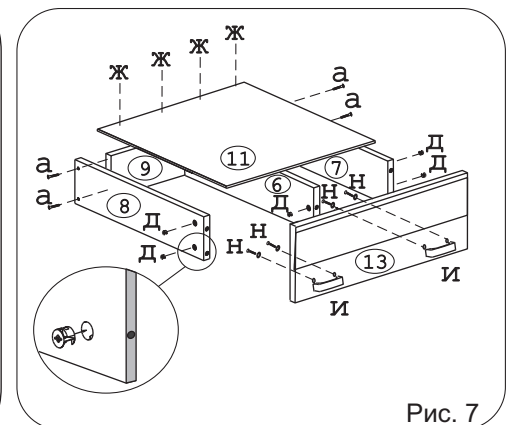
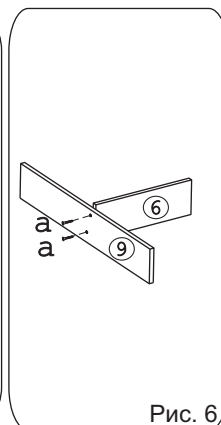
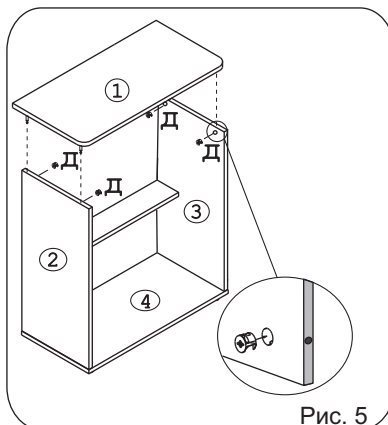
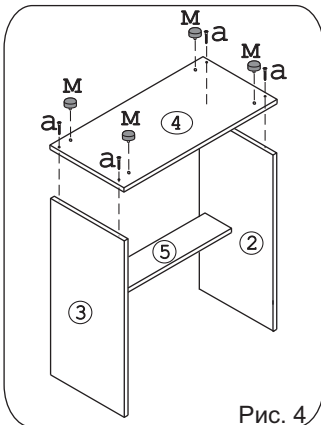
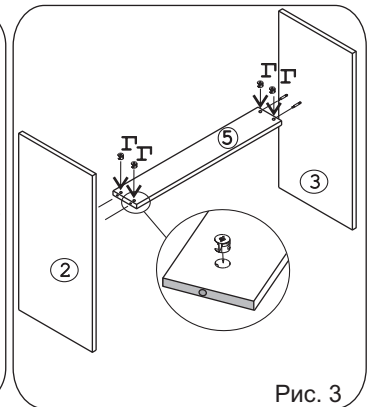
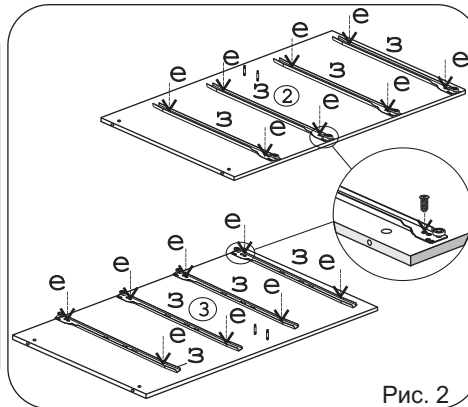
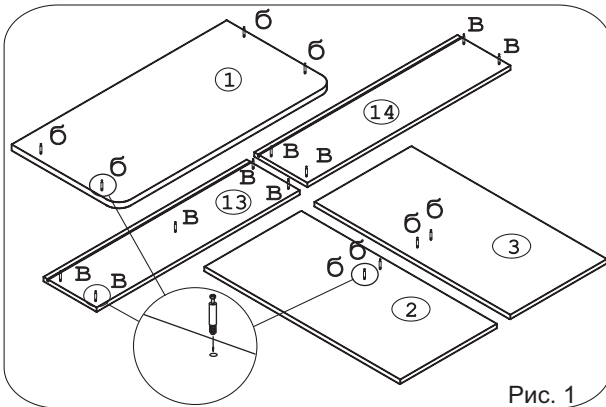
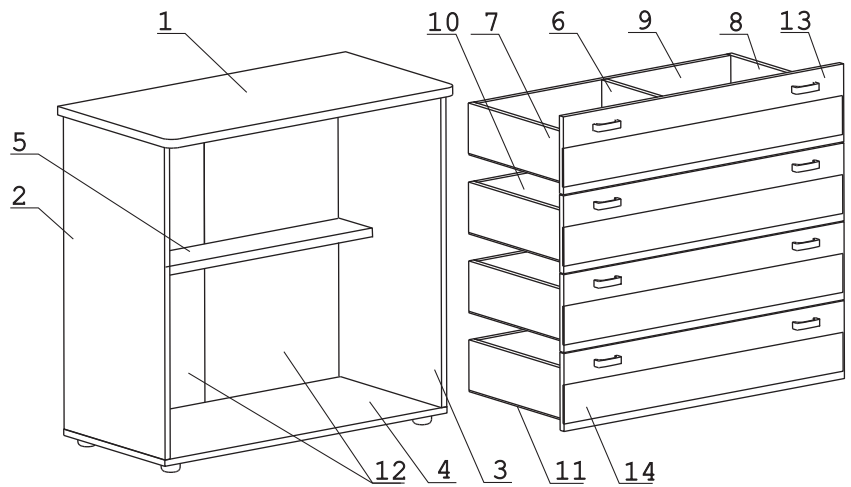


а		б		в		г		д		е		ж		з	
Евроинт 5022 шт.		Дюбель 30мм 8 шт.		Дюбель 20мм укороч. 17 шт.		Эксцентрик 224 шт.		Эксцентрик 16 21 шт.		Саморез 6x10 16 шт.		Шуруп 3x12 п/сфера 32 шт.		Направл. ролик 400мм 4компл.	
и		к		л		м		н		о		п		р	
Ручка P-273 8 шт.		Заглушка эксцентрика 17 шт.		Стыков. профиль L=796мм -1 шт.		Опора меб. регулир. 4 шт.		Шайба 12x4 пл. 16 шт.		Уголок RV8 8 шт.		Шуруп 4x16 16 шт.		Ключ шестигранный 1 шт.	

### Наименование деталей

- |   |       |
|---|-------|
| 1. Крышка 900x450                         | 1 шт. |
| 2. Боковина лев. 798x406                  | 1 шт. |
| 3. Боковина прав. 798x406                 | 1 шт. |
| 4. Основание 882x406                      | 1 шт. |
| 5. Ригель 848x128                         | 1 шт. |
| 6. Планка 383x128                         | 1 шт. |
| 7. Боковина ящика лев. 400x128            | 4 шт. |
| 8. Боковина ящика прав. 400x128           | 4 шт. |
| 9. Стенка ящика 791x128                   | 1 шт. |
| 10. Стенка ящика 791x128                  | 3 шт. |
| 11. Дно ящика ДВПО 822x404                | 4 шт. |
| 12. Стенка ДВПО 816x437                   | 2 шт. |
| 13. Фасад ящика МДФ со стеклом ДР 876x198 | 1 шт. |
| 14. Фасад ящика МДФ со стеклом ДР 876x198 | 3 шт. |



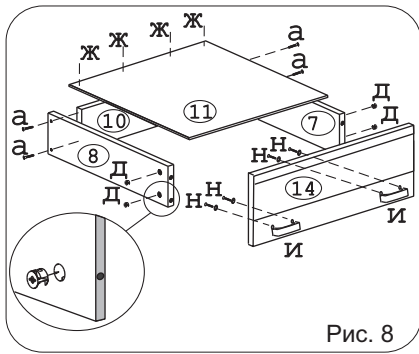


Рис. 8

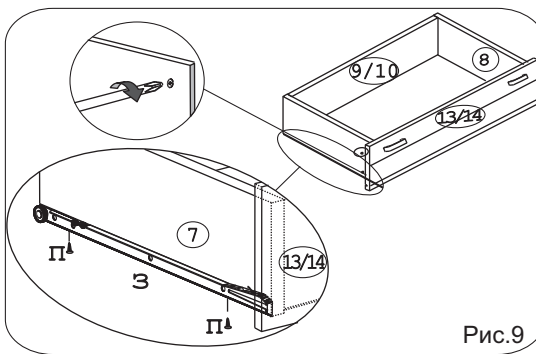


Рис.9

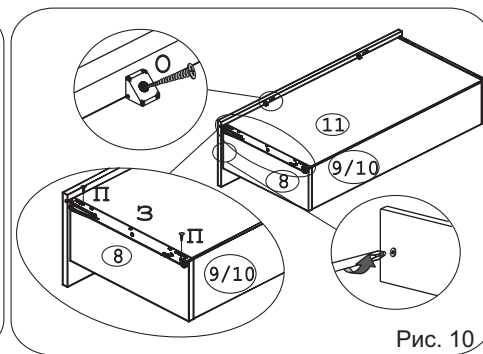


Рис. 10

**Внимание!** Между деталями № 12 установите стыковочный профиль L=796мм

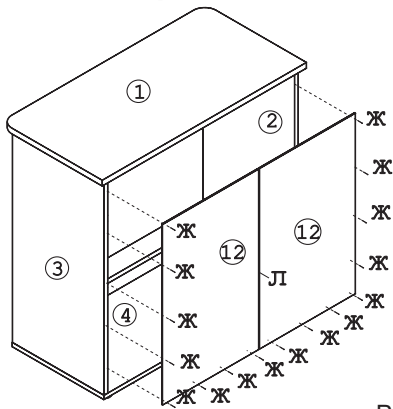


Рис. 11



Рис. 12



Рис. 13