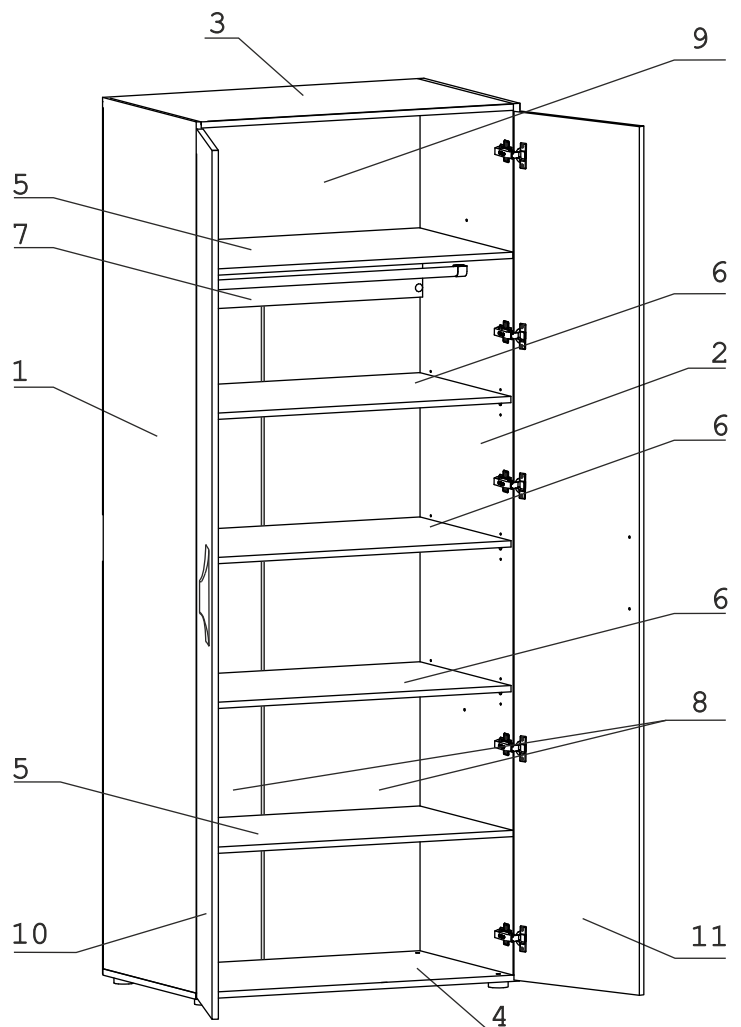


	а		б		в		г		д		е		ж
Евровинт 50	4 шт.	Эксцентрик VB-35M/16	12 шт.	Дюбель DU 321	12 шт.	Дюбель 30мм	4 шт.	Эксцентрик 16	4 шт.	Шуруп 4x16	44 шт.	Шуруп 3x12 п/сфера	54 шт.
	з		и		к		л		м		н		о
Ключ-шестигранник	1 шт.	СКП 3мф-Труба D25-860	1 шт.	Держатель для штанги D25	2 шт.	П/д уголок	12 шт.	Опора меб. регулир. H17	4 шт.	Петля накл. с доводчиком и заглушкой	10 шт.	Стяжка 30мм	2 компл.
	п		р		с		т		у		ф		х
Заглушка 10	4 шт.	Заглушка эксцентрика	4 шт.	Загл к ев. винту	4 шт.	Ручка R431	2 шт.	Демпфер	4 шт.	Стыков. профиль L-1321	1 шт.	Стыков. профиль L-346	1 шт.
	ц		ч		ш								
Загл самокл. D14	49 шт.	Винт M4x22 потай	4 шт.	Загл самокл. D14	9 шт.								

Наименование деталей

1.	Боковина левая 2217x553	1 шт.
2.	Боковина правая 2217x553	1 шт.
3.	Крышка 866x552	1 шт.
4.	Основание 898x554	1 шт.
5.	Полка стационарная 866x551	2 шт.
6.	Полка вкладная 865x544	3 шт.
7.	Ригель 866x144	1 шт.
8.	Стенка ДВПО 1717x445	2 шт.
9.	Стенка ДВПО 895x380	1 шт.
10.	Дверь ун.МДФ ДР 2228x446	1 шт.
11.	Дверь ун.МДФ ДР 2228x446	1 шт.



Внимание!

Установите на шуруповерте минимальные обороты.

Для соединения нескольких шкафов между собой необходимо досверлить отверстия $\varnothing 6$ с изнаночной стороны соседних боковин. Стянуть шкафы при помощи стяжек «о».

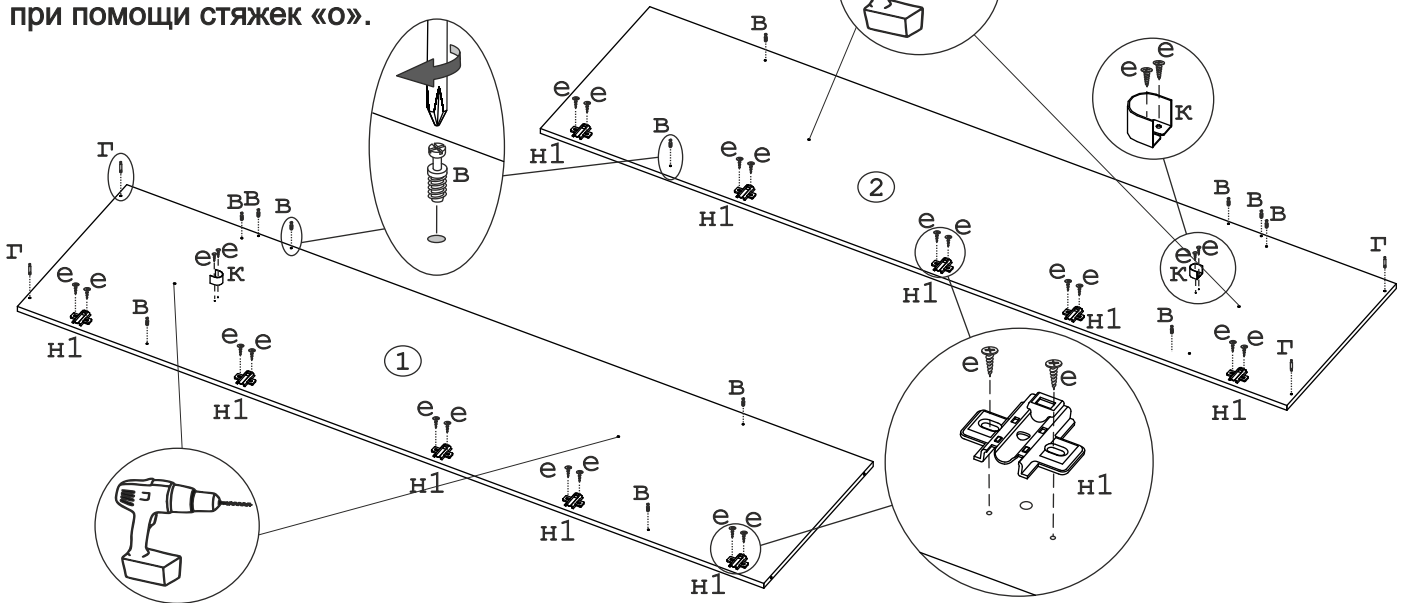


Рис. 1

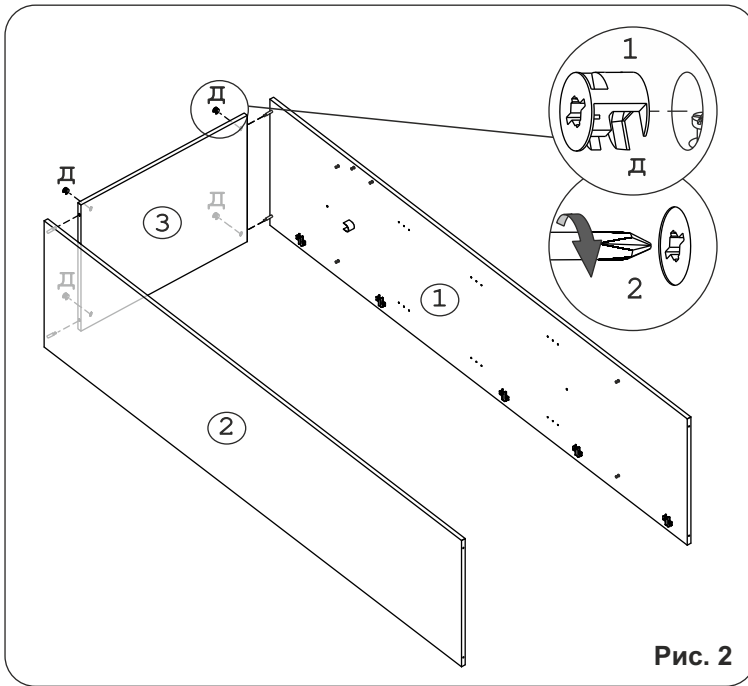


Рис. 2

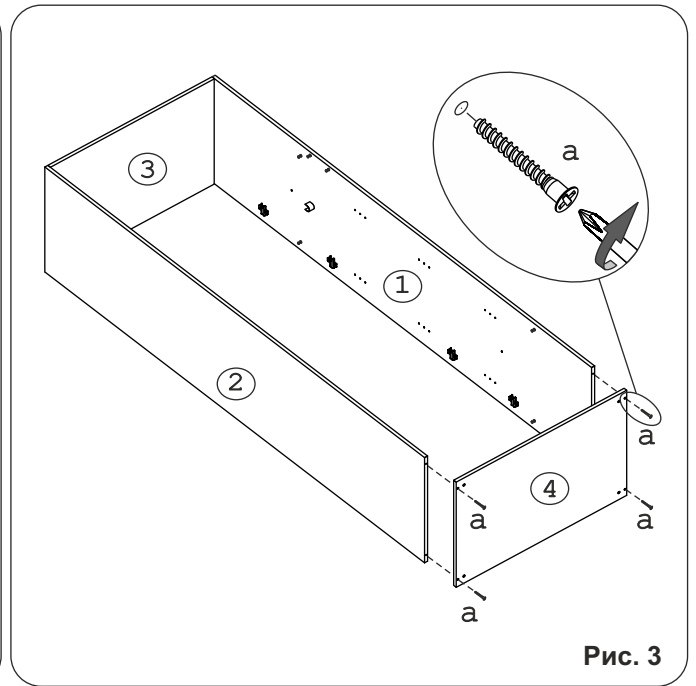


Рис. 3

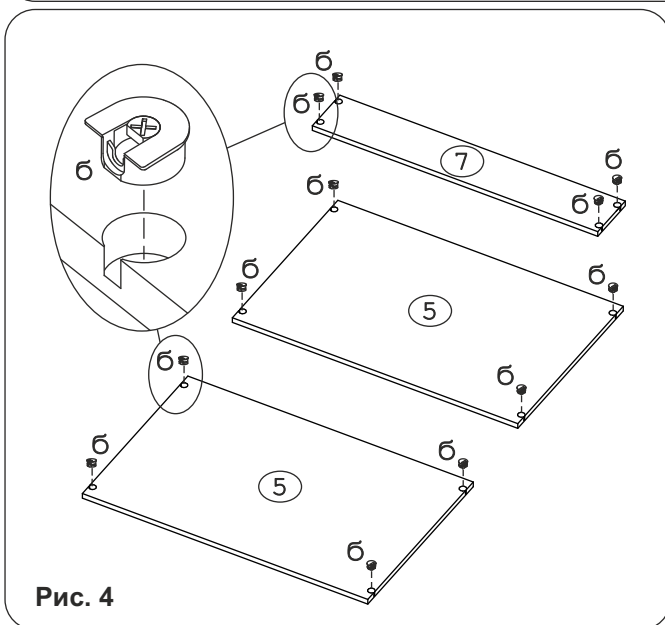


Рис. 4

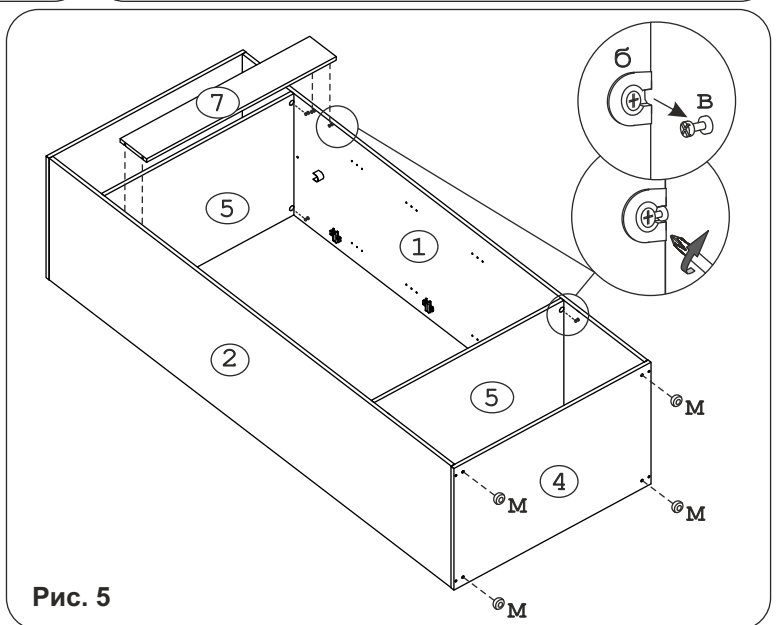


Рис. 5

Шкаф может быть собран в двух вариантах:

Вариант 1:
Платяной шкаф

Вариант 2:
Шкаф с полками

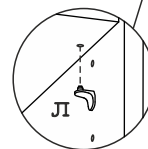
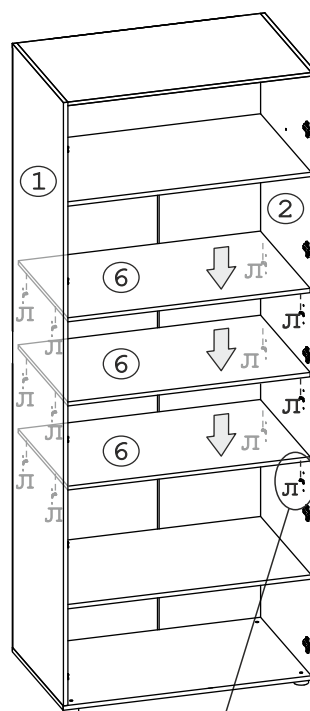
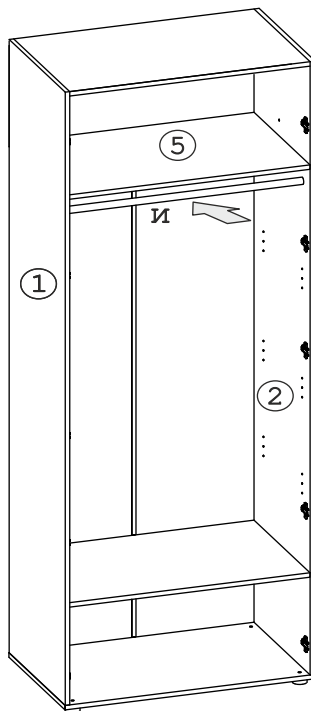


Рис. 8

Внимание!
Между деталями №8 установите стыковочный профиль (φ, х). **Рис. 6**

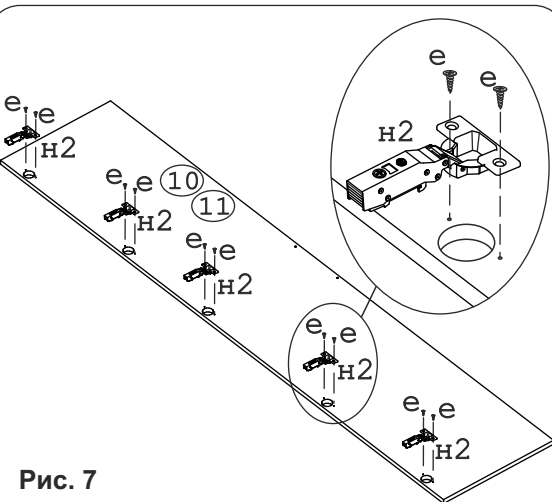


Рис. 7

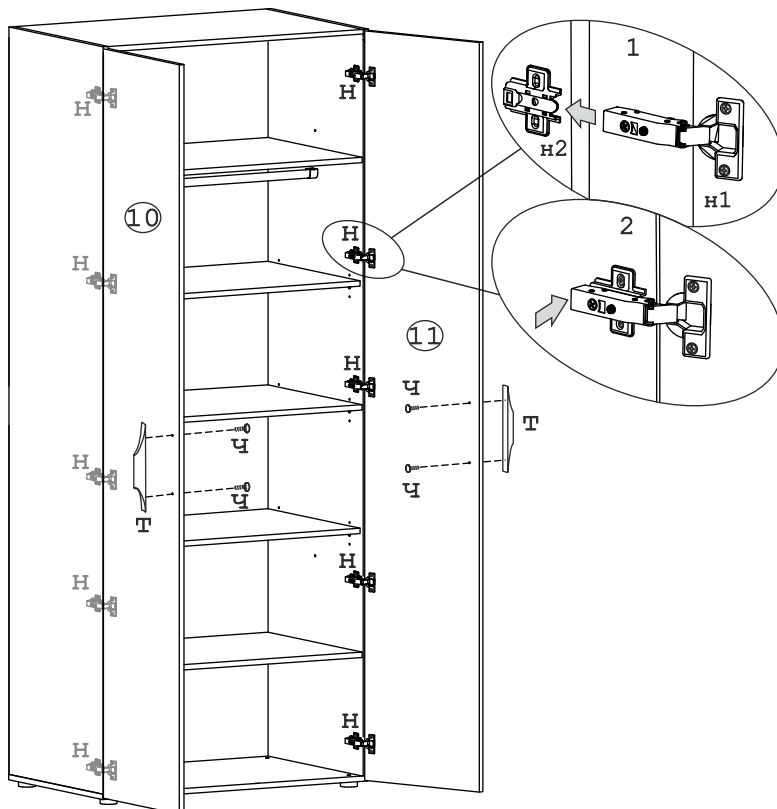


Рис. 9