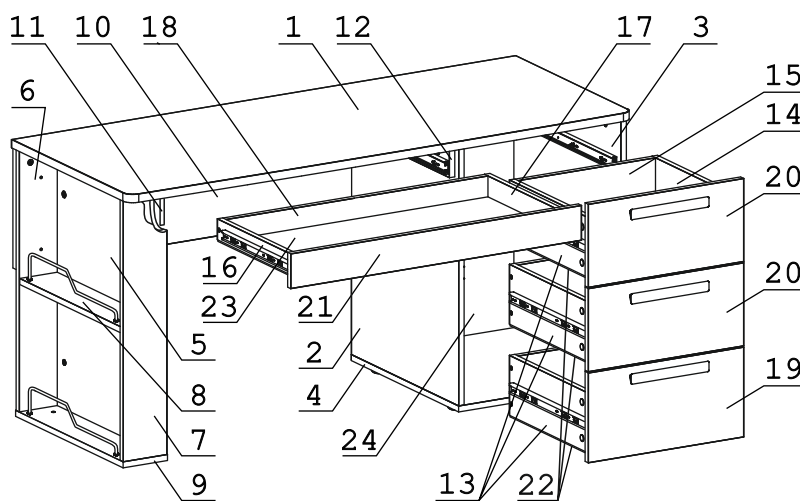


| | | | | | | | | | | | | | |
|--------------------------|--------|--------------------------------|---------|-------------------------|-------|--------------------------|-------|--------------|-------|--------------------|-------|------------------------------|------|
| | а | | б | | в | | г | | д | | е | | ж |
| Дюбель 30 мм | 36 шт | Эксцентрик 16 | 36 шт | Евровинт 50 | 28 шт | Гайка Эриксона 6 шестигр | 4 шт. | Шуруп 3,5x15 | 48 шт | Шуруп 3x12 п/сфера | 51 шт | Ключ-шестигранник | 1 шт |
| | з | | и | | к | | л | | м | | н | | о |
| Ручка P427 | 3 шт | Направл. полновыкат. 400 (H35) | 4 компл | Опора меб. регулир. H17 | 6 шт. | Стяжка 30мм | 2 шт. | Винт M4x30 | 6 шт | Уголок RV8 | 2 шт. | Заглушка эксцентрика (белая) | 6 шт |
| | п | | р | | с | | т | | | | | | |
| Загл самокл. Д20 (оникс) | 33 шт. | Загл самокл. Д14 (оникс) | 27 шт. | СК Огр 028 | 2 шт. | Заглушка 10 | 4 шт. | | | | | | |

Наименование деталей

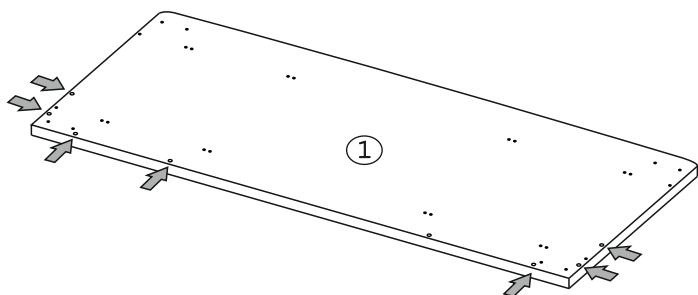
- | | |
|----------------------------------|-------|
| 1. Крышка стола 1350x598 | 1 шт. |
| 2. Боковина тумбы левая 696x540 | 1 шт. |
| 3. Боковина тумбы правая 696x540 | 1 шт. |
| 4. Основание тумбы 541x410 | 1 шт. |
| 5. Боковина стойки 696x508 | 1 шт. |
| 6. Лицевая стойки левая 696x130 | 1 шт. |
| 7. Лицевая стойки правая 696x130 | 1 шт. |
| 8. Полка стационарная 508x112 | 1 шт. |
| 9. Основание стойки 542x132 | 1 шт. |
| 10. Лицевая панель 1345x320 | 1 шт. |
| 11. Планка боковая левая 520x90 | 1 шт. |
| 12. Планка боковая правая 520x90 | 1 шт. |
| 13. Боковина ящика лев. 400x160 | 3 шт. |
| 14. Боковина ящика прав. 400x160 | 3 шт. |
| 15. Стенка ящика 318x160 | 3 шт. |
| 16. Боковина ящика лев. 400x56 | 1 шт. |
| 17. Боковина ящика пр. 400x56 | 1 шт. |
| 18. Стенка ящика 718x56 | 1 шт. |
| 19. Фасад ящика ДР 372x240 | 1 шт. |
| 20. Фасад ящика 372x222 | 2 шт. |
| 21. Фасад ящика 803x93 | 1 шт. |
| 22. Дно ящика ДВПО 404x346 | 3 шт. |
| 23. Дно ящика ДВПО 748x404 | 1 шт. |
| 24. Стенка ДВПО 406x391 | 1 шт. |

Рисунок сборки на правую сторону

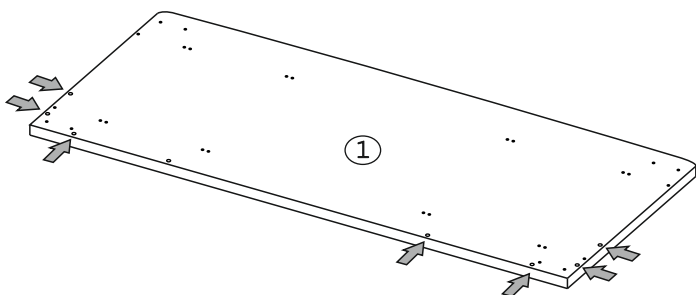


При комплектации изделия надстройкой 501.19, перед установкой крышки стола 01, необходимо предварительно досверлить глухие отверстия Ø8x18 насквозь, сверлом Ø8 мм.

Сверление для сборки на левую сторону



Сверление для сборки на правую сторону



Внимание! Установите на шуруверте минимальные обороты.

Перед началом сборки необходимо разъединить полновыкатные направляющие. Для этого максимально раздвинуть направляющую и нажать на пластиковый фиксатор. Далее выдвинуть внутреннюю часть из внешней.

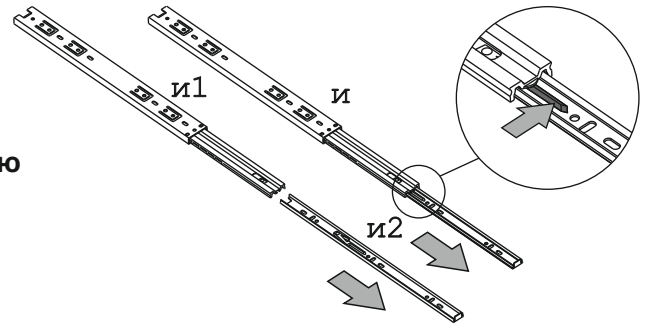


Рис. 1

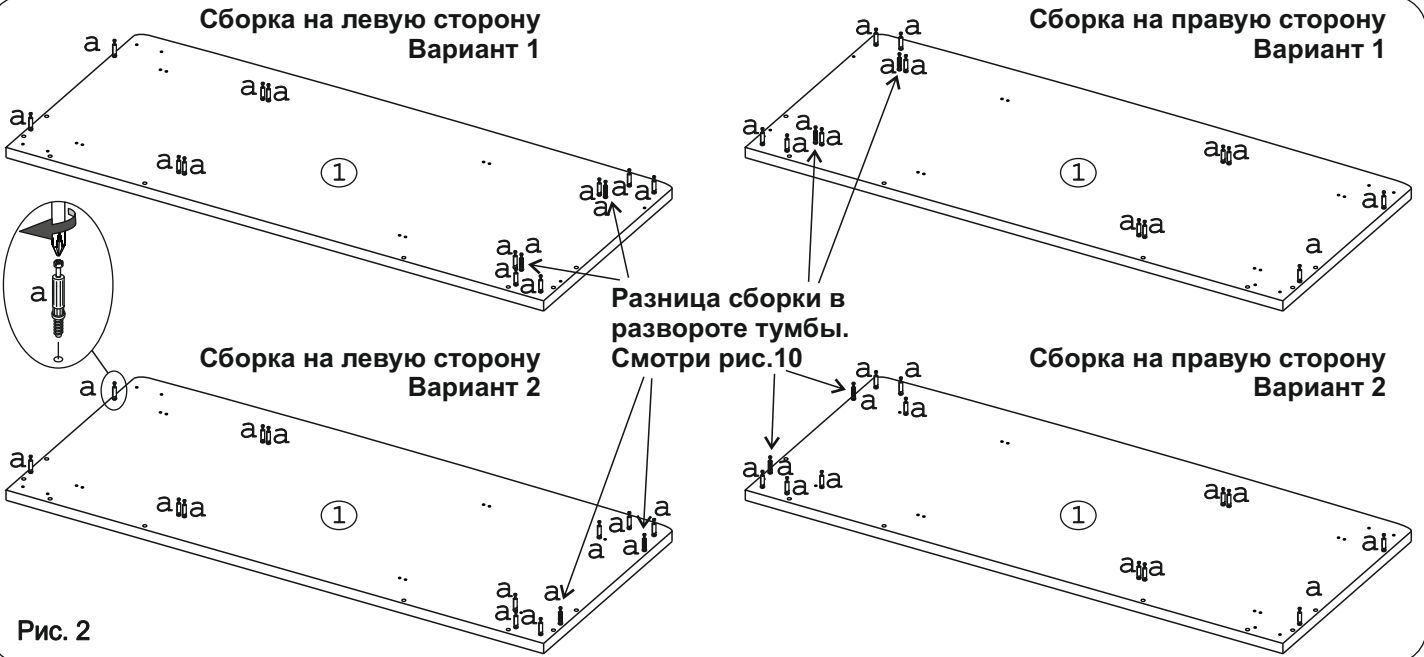


Рис. 2

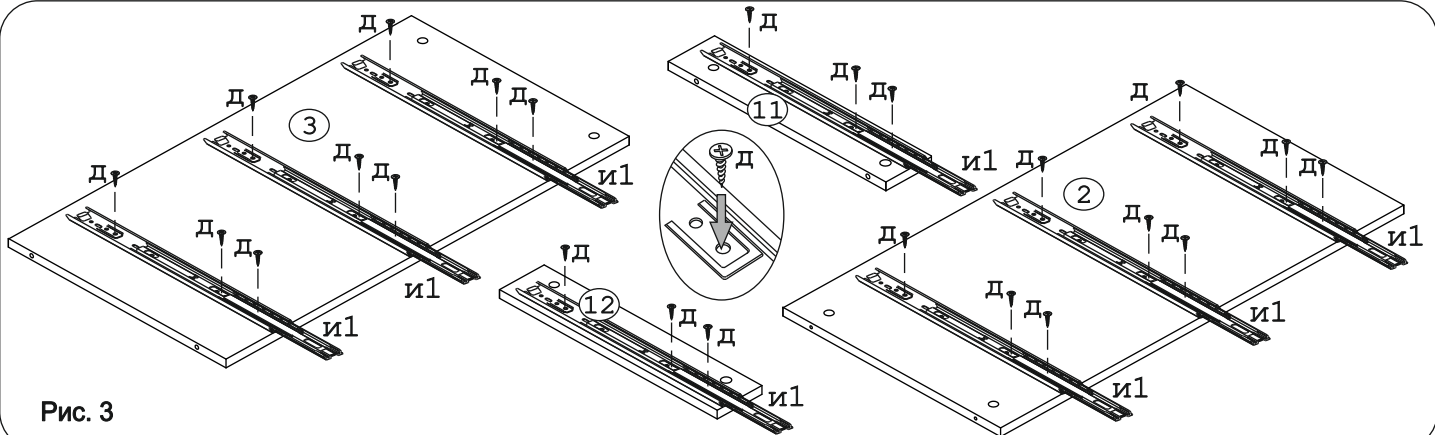


Рис. 3

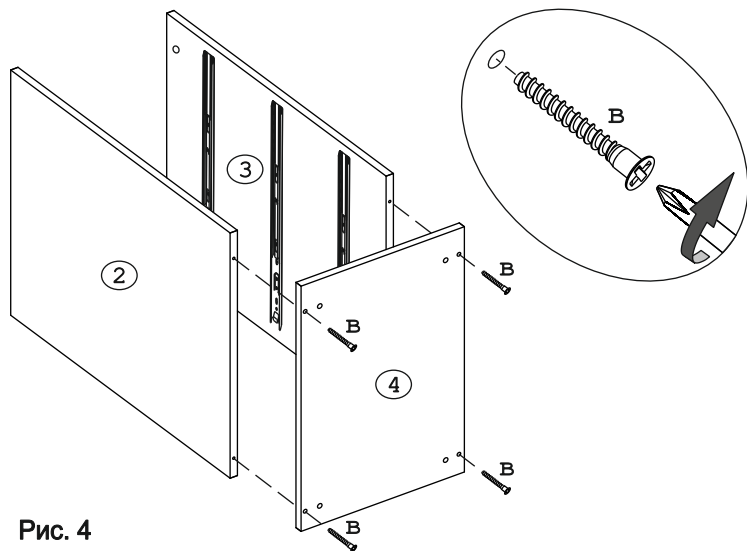


Рис. 4

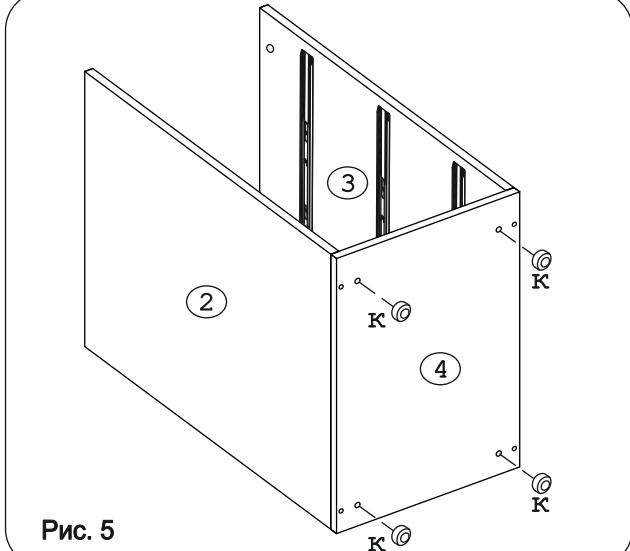


Рис. 5

Для сборки стола на правую, или левую сторону, необходимо досверлить отверстия Ø6 детали №6 или №7, в зависимости от стороны или варианта сборки. Сммотри рис. 10



Рис. 6

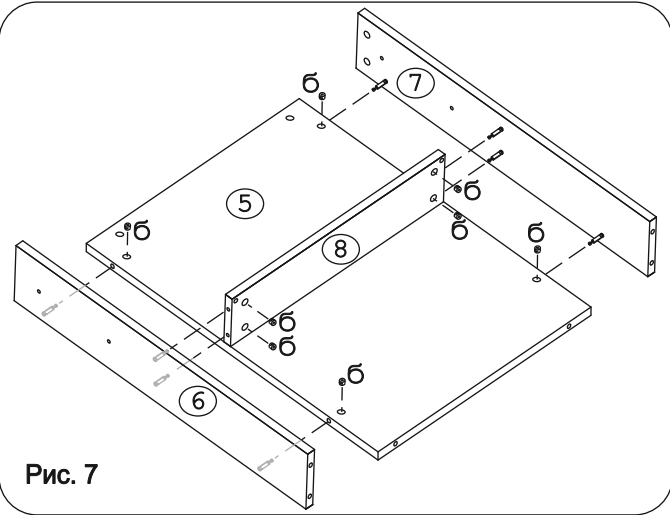


Рис. 7

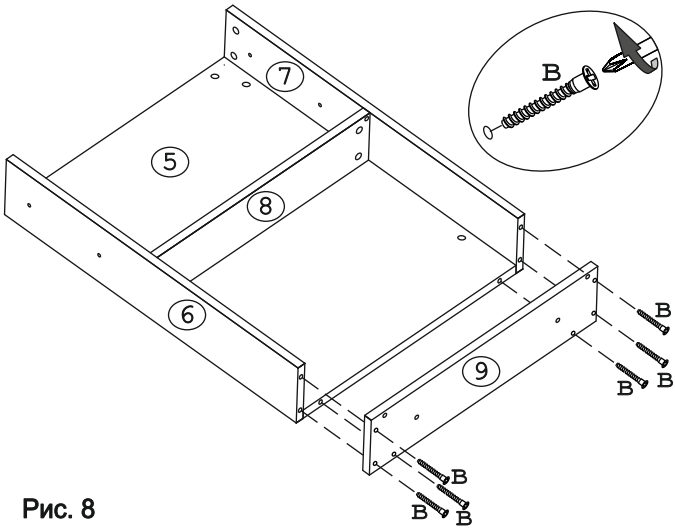


Рис. 8

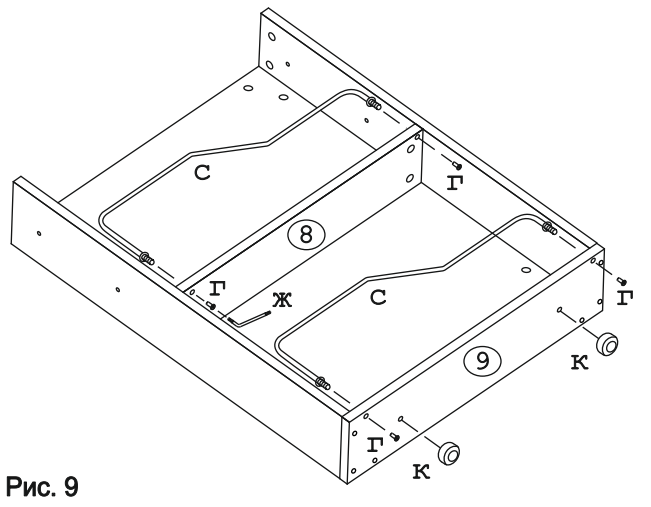
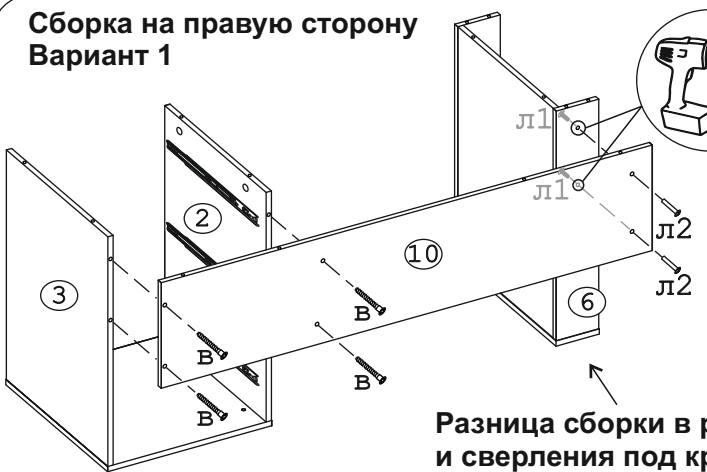
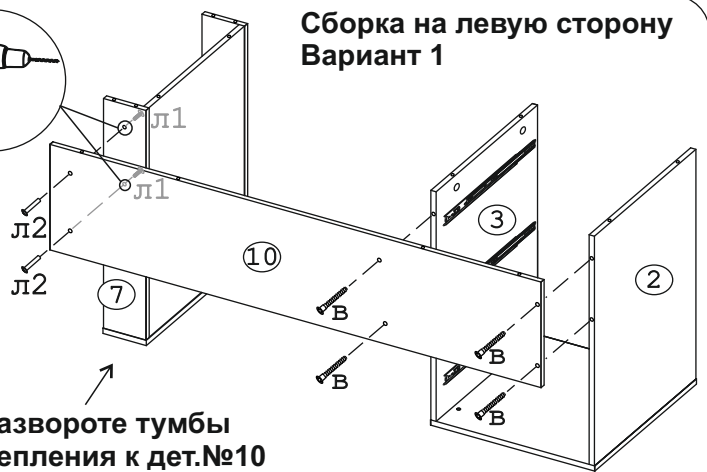


Рис. 9

Сборка на правую сторону
Вариант 1



Сборка на левую сторону
Вариант 1



Разница сборки в развороте тумбы
и сверления под крепления к дет. №10

Сборка на правую сторону
Вариант 2



Сборка на левую сторону
Вариант 2

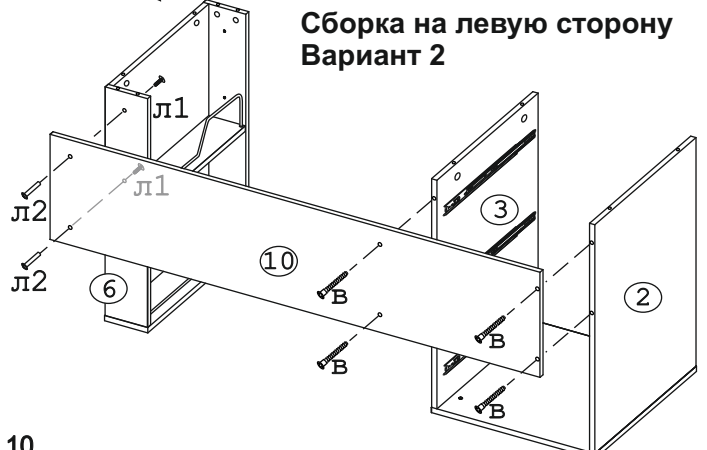


Рис. 10

При комплектации изделия надстройкой 501.19, установить надстройку на крышку стола №1.
Фурнитура из комплекта надстройки.

Сборка на правую сторону.



Сборка на левую сторону.

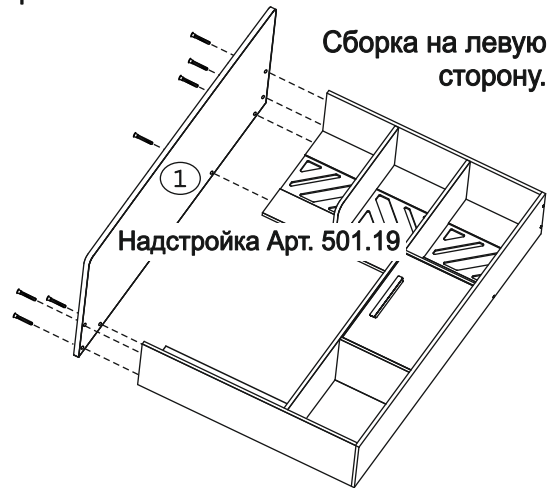
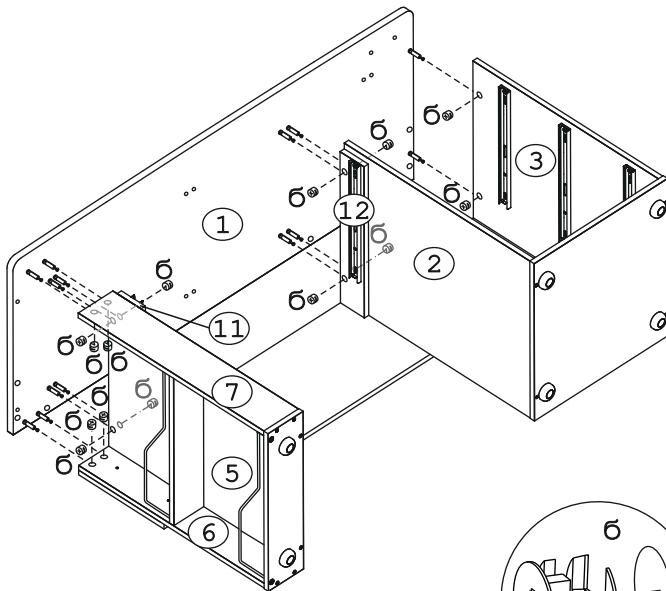
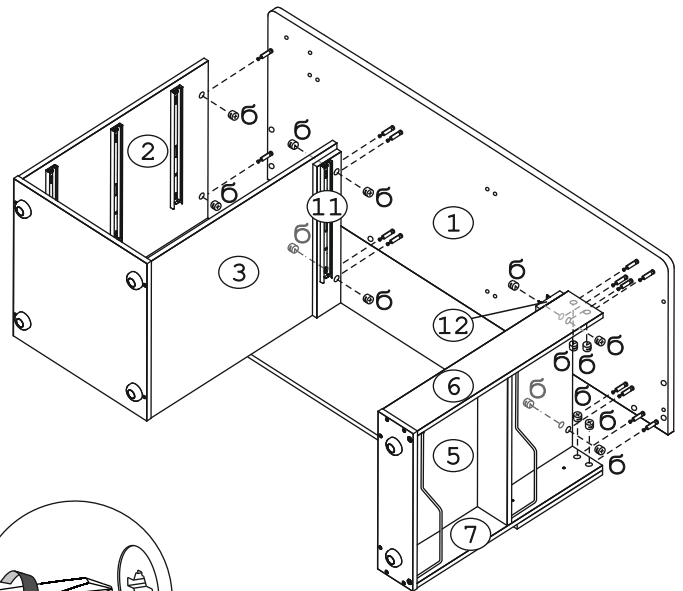


Рис. 11

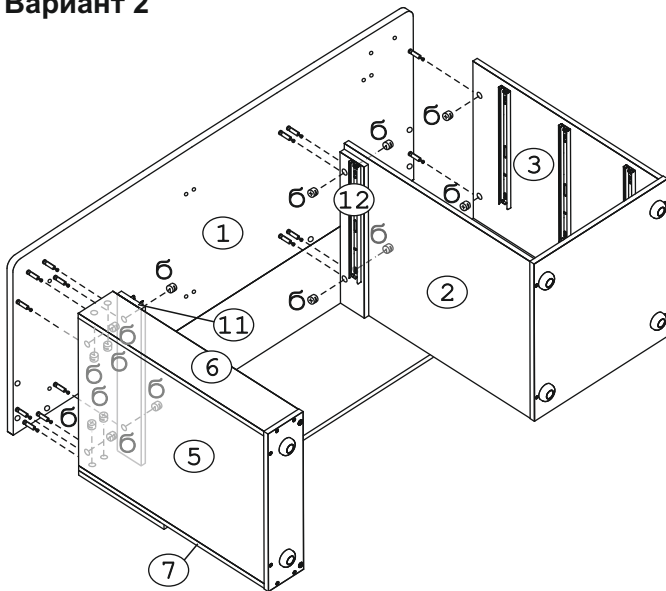
Сборка на правую сторону
Вариант 1



Сборка на левую сторону
Вариант 1



Сборка на правую сторону
Вариант 2



Сборка на левую сторону
Вариант 2

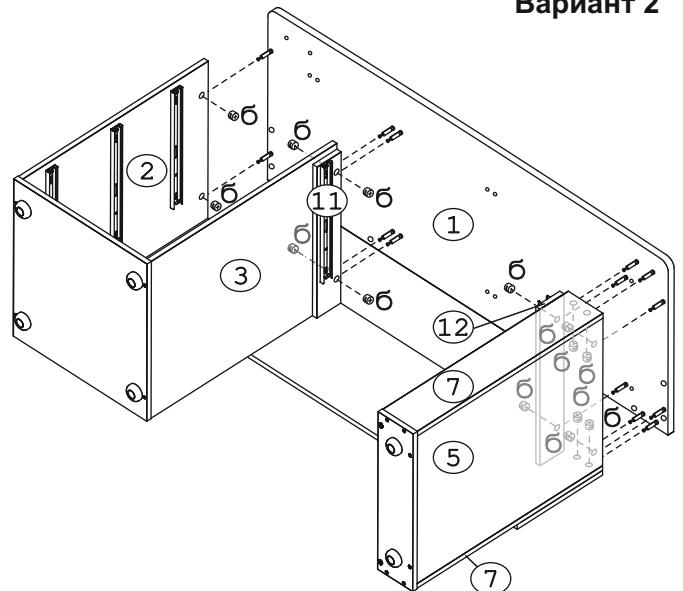


Рис. 12

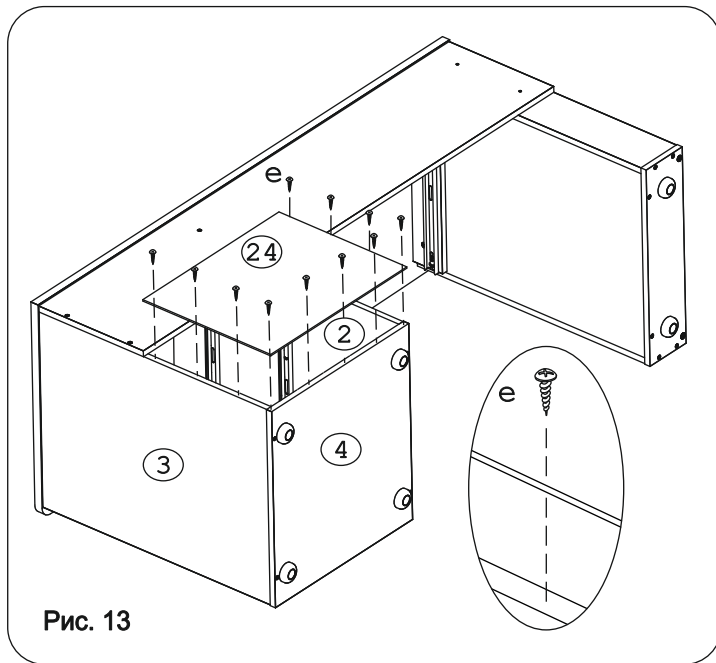


Рис. 13

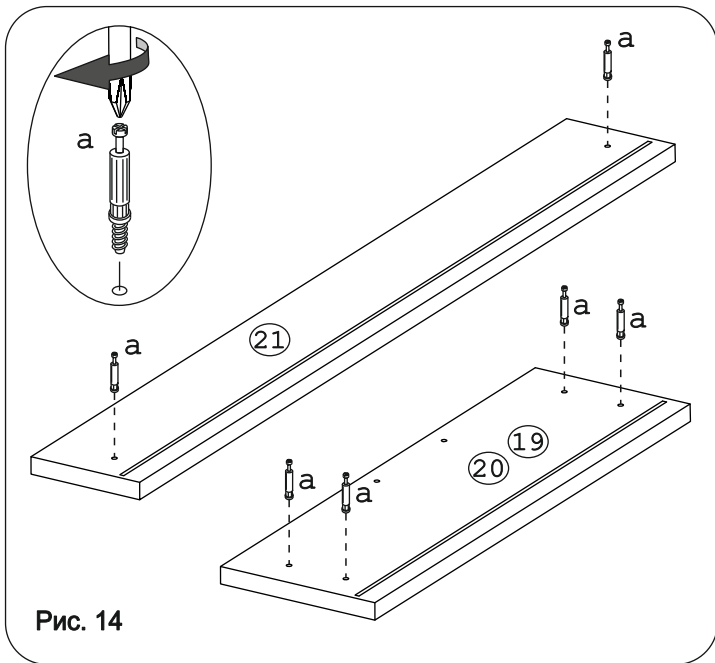


Рис. 14

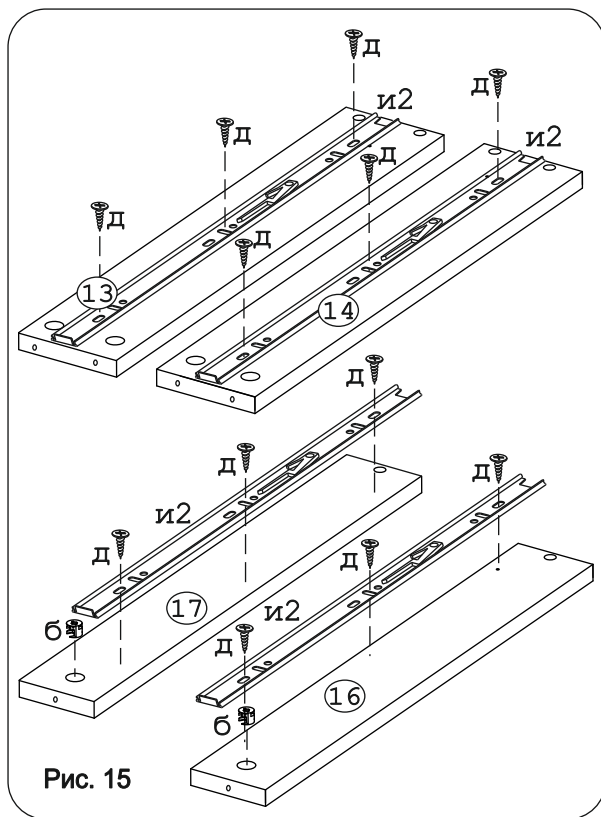


Рис. 15

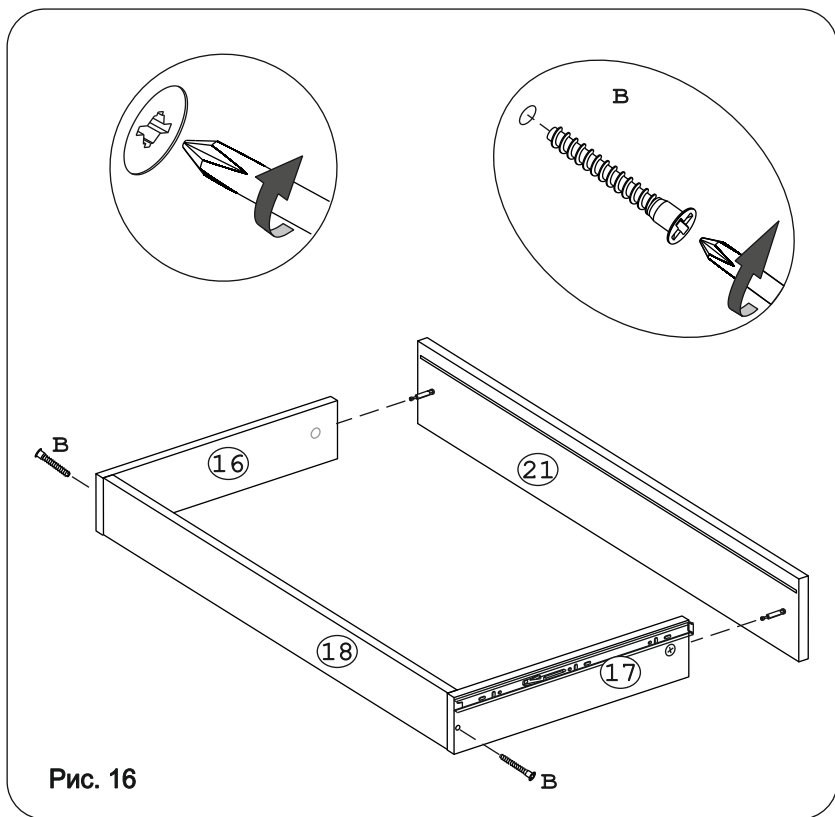


Рис. 16

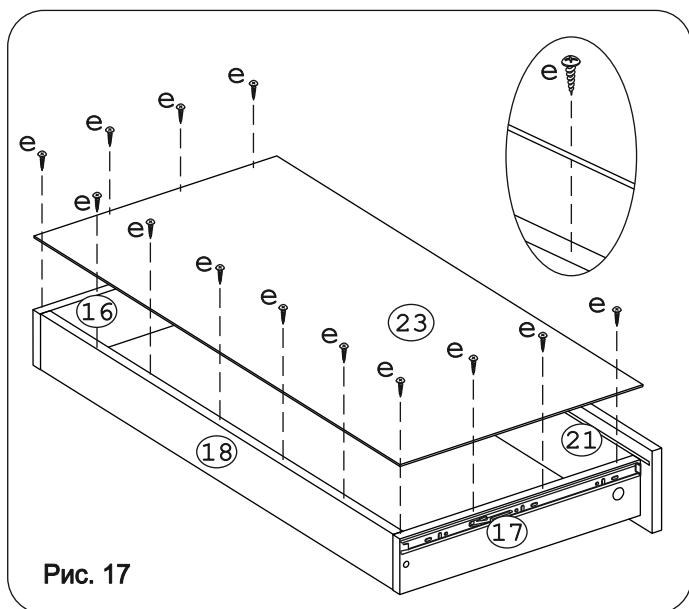


Рис. 17

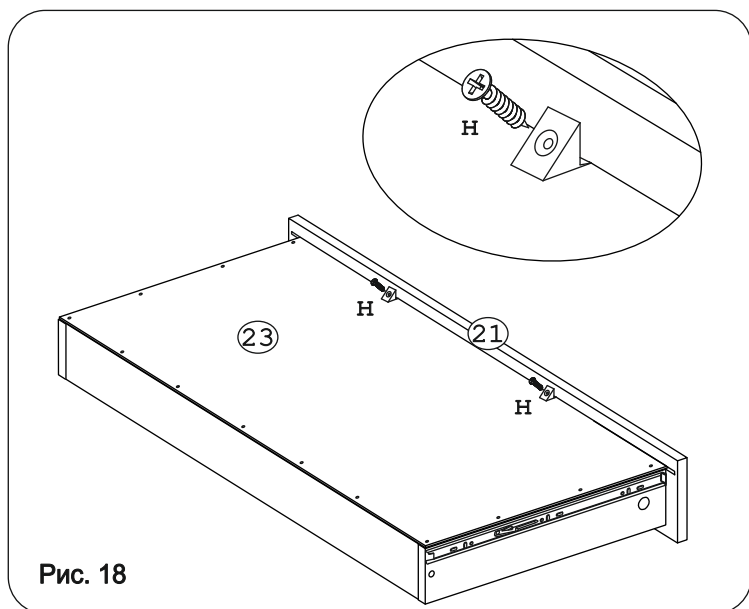


Рис. 18

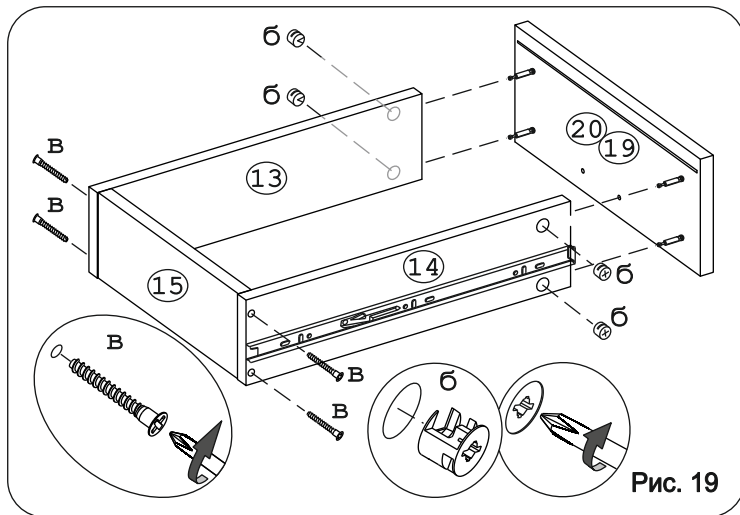


Рис. 19

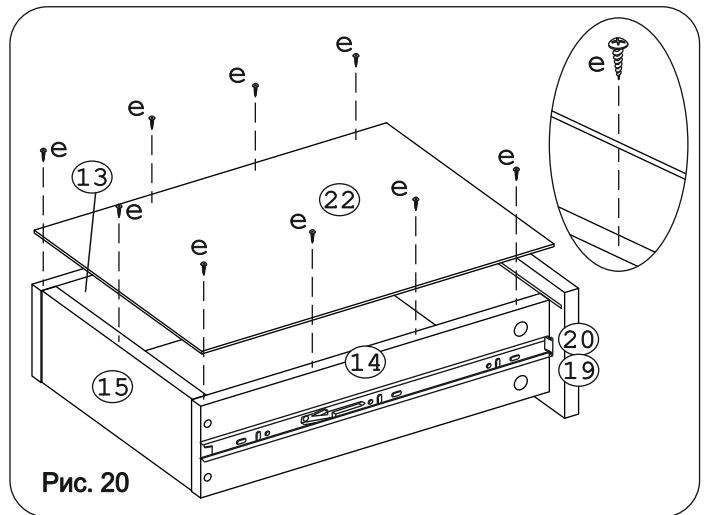


Рис. 20

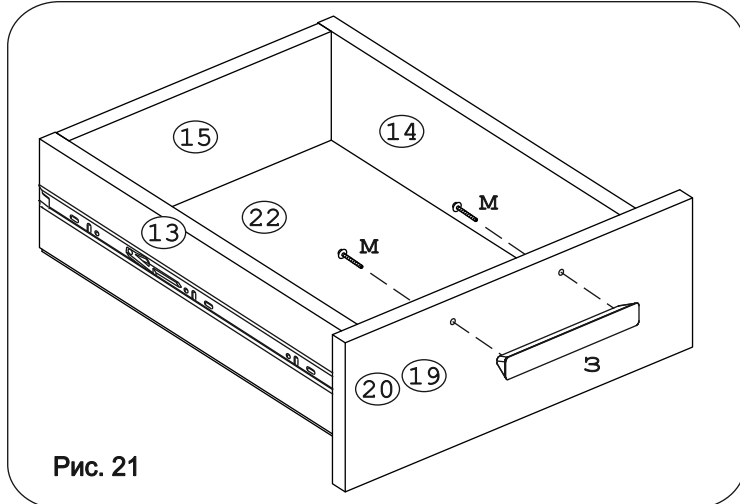


Рис. 21

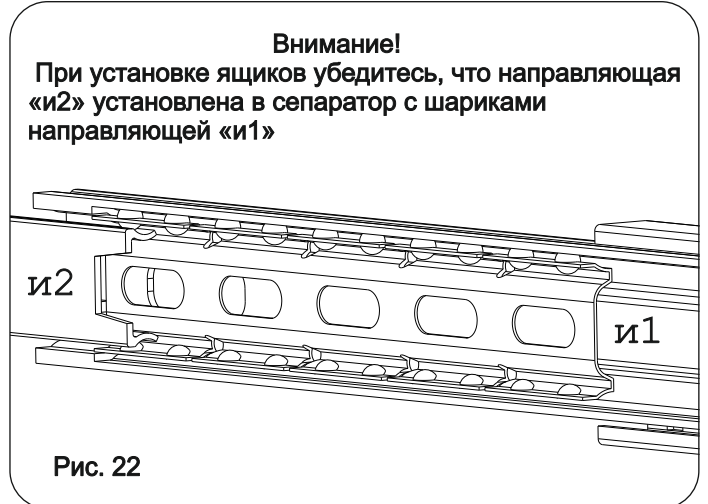


Рис. 22

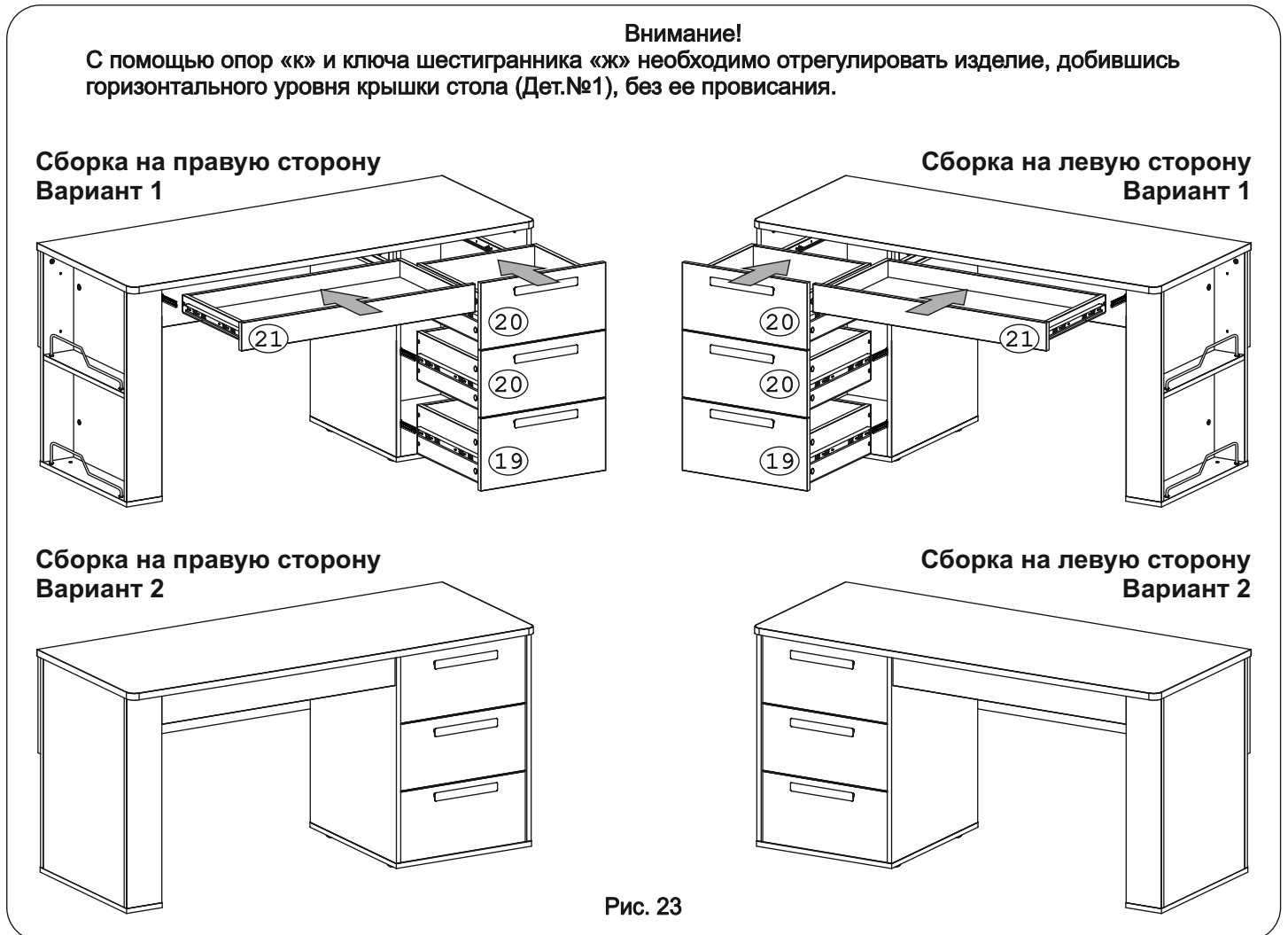


Рис. 23