

К сведению покупателя

Для удобства транспортировки и предохранения от повреждений мебель поставляется в разобранном виде. На каждом пакете имеется маркировка с указанием названия изделия. Для крепления фурнитуры на деталях имеются отверстия и наконечники.

Правила эксплуатации и ухода за мебелью

- Мебель рекомендуется эксплуатировать в проветриваемом помещении с температурой воздуха не ниже +2 С и относительной влажностью воздуха 45-70%.
- Мебель, перевозимую в условиях минусовой температуры, при установке в помещении следует протереть сухой, мягкой тканью как снаружи, так и внутри, во избежание образования белых пятен на поверхности лаковой пленки в результате появления конденсата.
- Мебель не следует устанавливать на неровном полу, близко к сырým и холодным стенам. При установке мебели вблизи от нагревательных или отопительных приборов их поверхности должны быть защищены от нагрева. Температура нагрева элементов мебели не должна превышать +40 С.
- При эксплуатации мебели необходимо исключить попадание воды и иных жидкостей на элементы изделий мебели, соприкасающихся с полом.
- В мебели, имеющей крепление болтами, винтами, шурупами, при ослаблении соединений необходимо периодически подтягивать гайки, винты, шурупы.
- Мебель должна быть защищена от прямого попадания солнечных лучей во избежание ухудшения внешнего вида.
- Поверхности деталей мебели следует оберегать от попадания влаги и таких жидкостей как щелочь, спирт, ацетон, бензин и др. На поверхность мебели не следует ставить горячие предметы. При эксплуатации мебели следует исключить попадание воды и иных жидкостей на элементы изделий мебели, соприкасающихся с водой.
- Удаление пыли с поверхности мебели следует производить сухой мягкой тканью или специально предназначенными для этого салфетками. Поверхности мебели, отделанные эмалью, рекомендуется протирать мягкой тканью, увлажненной в мыльной воде, затем тканью, смоченной в чистой воде и отжатой досуха, а затем мягкой тканью.
- Удаление пятен с поверхности мебели следует производить тампоном из мягкой ткани, смоченной в специальных составах для чистки и освежения мебели в соответствии с рекомендациями по их использованию.
- Для удаления загрязнения с зеркал и стекол рекомендуется применять предназначенные для этого жидкости.

ГАРАНТИЙНЫЙ ТАЛОН

- Изготовитель гарантирует соответствие мебели требованиям ТР ТС 025/2012, ГОСТ 16371-2014 «Мебель. Общие технические условия» при соблюдении условий транспортировки, хранения, эксплуатации и рекомендаций по уходу за мебелью.
- Претензии по комплектности, качеству и отклонениям, при которых сборка невозможна, должны предъявляться в магазин, где была приобретена мебель.
- Все гарантийные работы производятся только при предъявлении настоящего гарантийного талона.
- Гарантийный срок эксплуатации изделия 24 месяца со дня продажи мебели через торговую сеть.

Гарантийный талон действует только при наличии чека о покупке изделия.

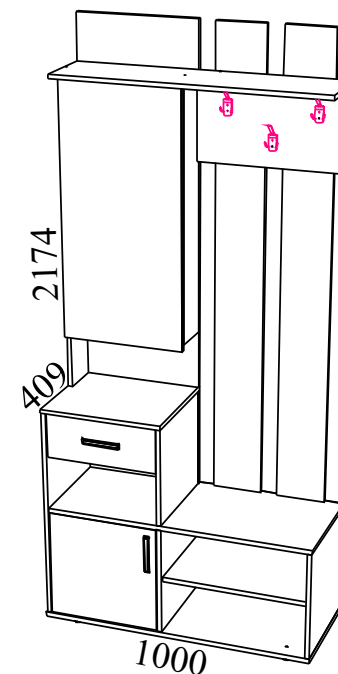
Гарантийное обслуживание не производится:

- При наличии дефектов, появившихся из-за несоблюдения потребителем условий транспортирования, хранения, сборки, эксплуатации и рекомендаций по уходу за мебелью.
- В связи с постоянной работой по усовершенствованию изделий, в конструкцию могут быть внесены изменения, не отраженные в настоящей инструкции.
Срок службы изделия 10 лет.

СПАСИБО ЗА ПОКУПКУ!

г. Омск

Инструкция по сборке “Порту” Прихожая Пр10

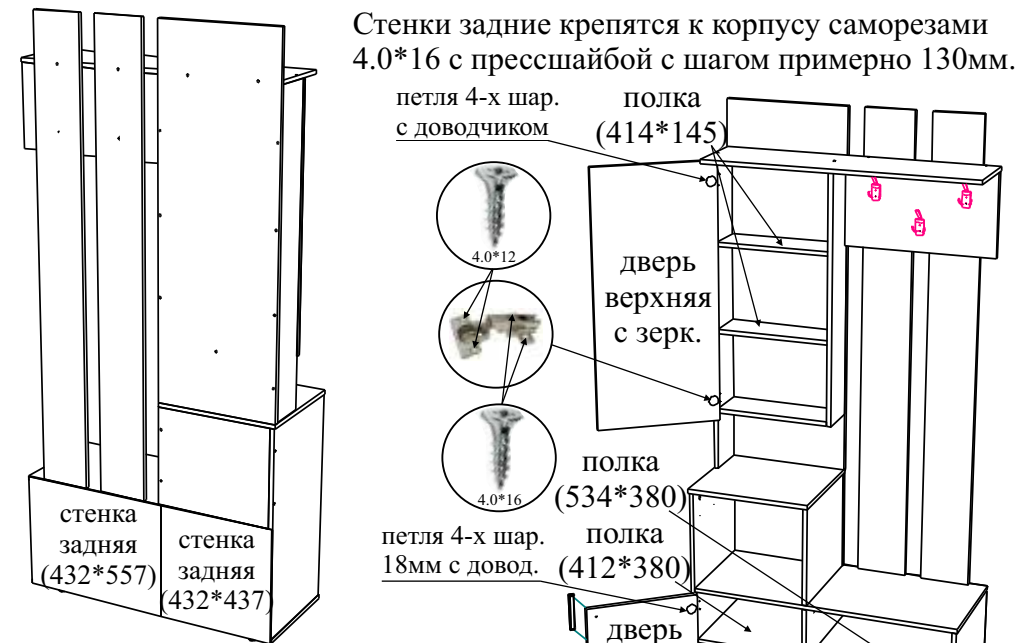
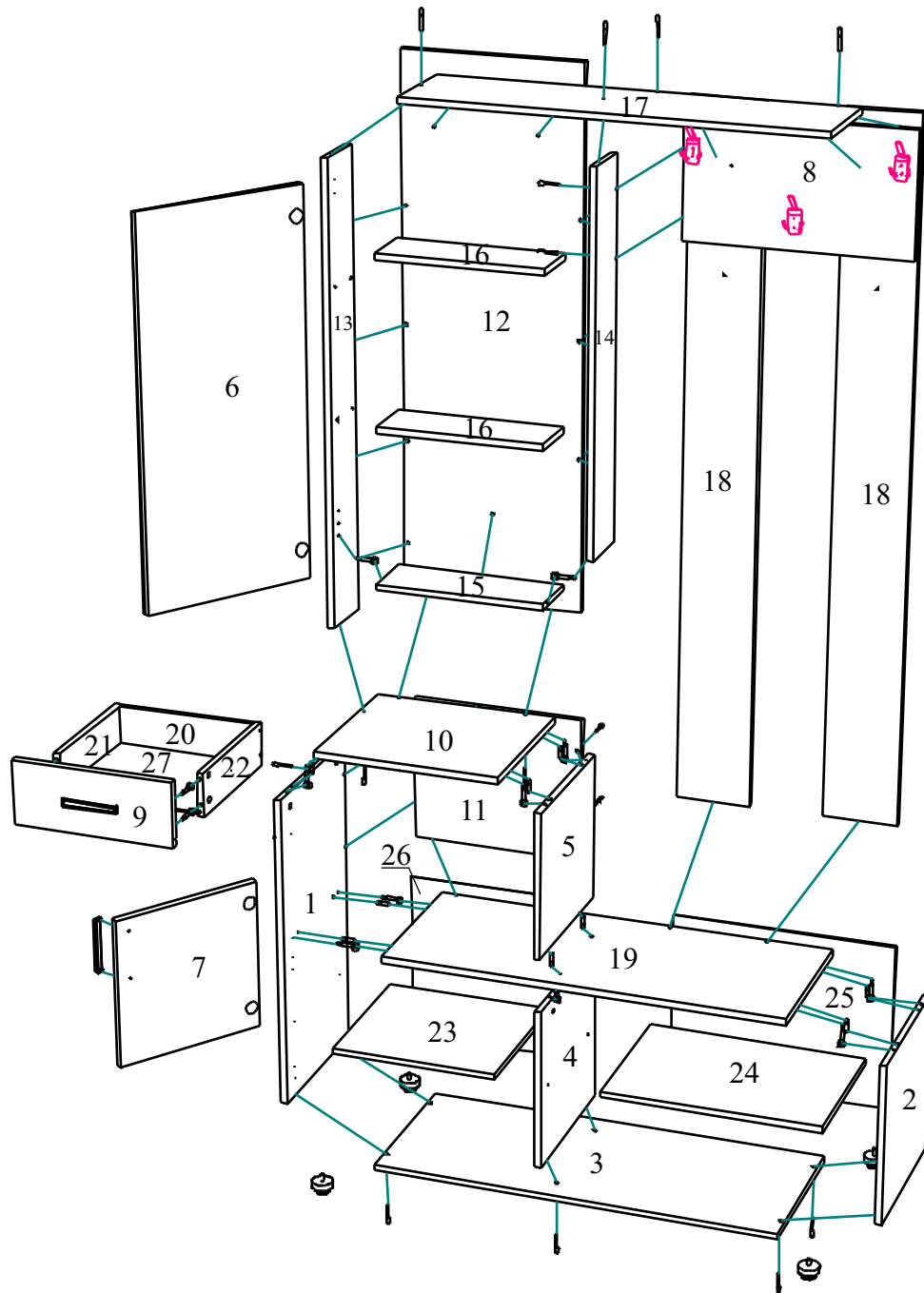


Габаритные размеры: длина - 1000 мм, высота - 2174 мм, глубина - 409 мм.

Правила сборки

Сборку следует производить на ровном полу, покрытом тканью или бумагой во избежание повреждения кромок и загрязнения мебели. Сборку корпуса рекомендуется производить в горизонтальном положении, устанавливая детали лицевыми кромками вниз. Необходимо соблюдать осторожность, чтобы не повредить лакированные поверхности. В сборке крупно габаритных изделий должны участвовать не менее двух человек. Детали при сборке необходимо закреплять прочно, не допуская их качания. Сборку производить последовательно согласно инструкции.

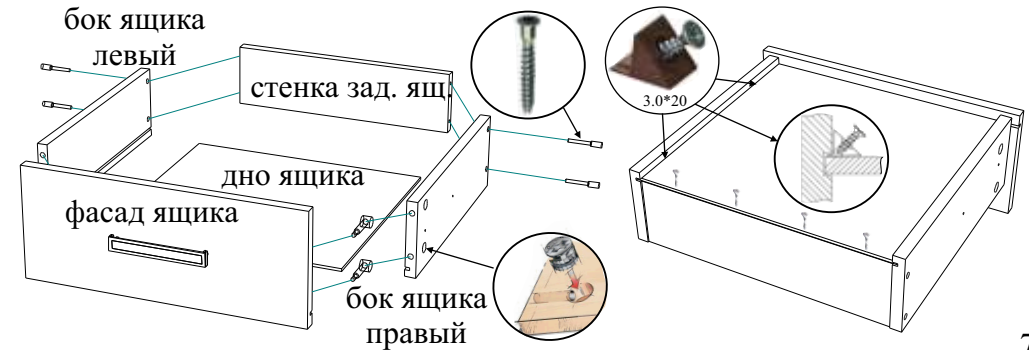
“Порту” Прихожая Пр10

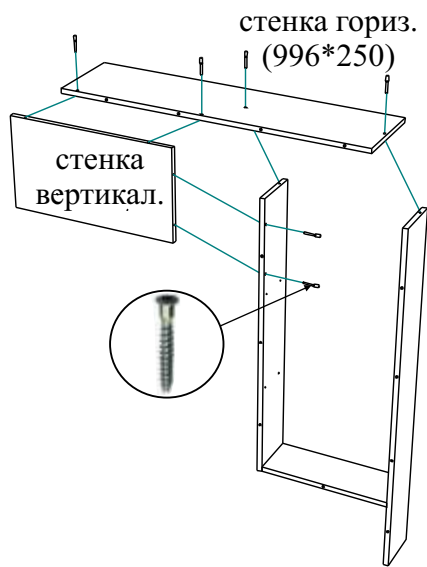


Петли 4-х шар. крепятся к боку лев. верх., петли 4-х шарн. 18мм к боку лев. ниж. саморезами 4.0*16, к двери верх. крепятся петли 4-х шарн, к двери ниж. - петли 4-х шарн. 18мм саморезами 4.0*12. Крючки для одежды крепятся к стенке верт. (саморезы в комплекте), полки устанавливаются на полкодержатели.

3. Сборка ящика.

Бока ящика крепятся к стенке задней ящика евроинтами, к фасаду ящика стяжками эксцентриковыми. Дно ящика вставляется в пазы и крепится к стенке задней ящика саморезами 4.0*16 с п/шайбой с шагом 130 мм. Держатели зад. стенки вставляются в пазы и крепятся саморезами 3.0*20 (по 2 шт. на сторону). Ручки крепятся через шайбы пластмассовые к двери ниж. и фасаду ящика.



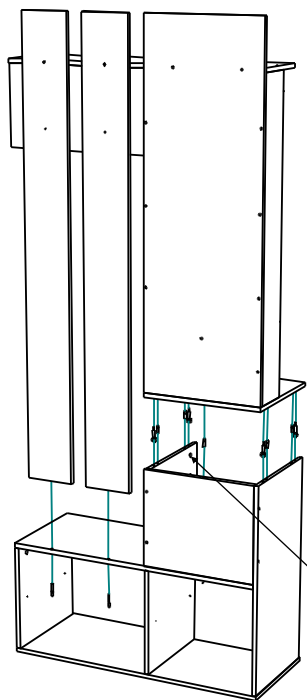


Стенка вертикальная крепится к боку прав. верх. евроинтами.
Стенка гориз. (996*250) крепится к стенке вертикальной и бокам верхним евроинтами.



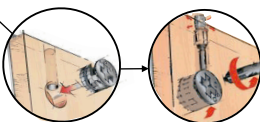
Щит зад. верх. крепится к бокам верх. и стенкам гориз. (996*250) и (416*150) евроинтами.

Планки крепятся к стенке горизонтал. (996*250) евроинтами, к стенке вертикальной - саморезами 4.0*30.



Стенка гориз. (450*505) крепится к щиту зад. верх. и боку лев. верх. евроинтами.

Собранные конструкции скрепляются между собой: стенка гориз. (450*405) крепится к боку лев. ниж. и перегородке верх. шкантами и стяжками эксцентриковыми, к щиту зад. ниж. - шкантом; планки крепятся к крышке евроинтами.

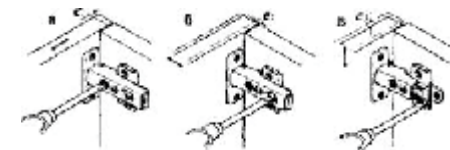


Детали и комплектующие

	Наименование	Кол-во	Вид	№	Наименование	Размер	Кол-во	Пакет №
А	Стяжка эксцентриковая	16 к-в		1	Бок левый нижний	784*400	1 шт.	2
Б	Заглушка для стяжки эксцент.	16 шт.		2	Бок правый нижний	402*400	1 шт.	2
В	Евроинт	39 шт.		3	Дно	1000*405	1 шт.	1
Г	Заглушка для евроинта	39 шт.		4	Перегорodka нижняя	402*400	1 шт.	2
Д	Полкодержатель	16 шт.		5	Перегорodka верхняя	366*384	1 шт.	1
Е	Петля 4-х шарнирная 18мм	1 шт.		6	Дверь верх. с зеркалом	948*448	1 шт.	2
Ж	Петля 4-х шарн. 18мм с доводч.	1 шт.		7	Дверь нижняя	410*398	1 шт.	1
З	Петля 4-х шарнирная	1 шт.		8	Стенка вертикальная	544*300	1 шт.	2
И	Петля 4-х шарн. с доводчиком	1 шт.		9	Фасад ящика	410*166	1 шт.	1
К	Опора	4 шт.		10	Стенка горизонтальная	450*405	1 шт.	2
Л	Крючок трёхрожковый	3 шт.		11	Щит задний нижний	366*432	1 шт.	1
М	Ручка-скоба	2 шт.		12	Щит задний верхний	1328*450	1 шт.	2
Н	Шкант	13 шт.		13	Бок левый верхний	1142*150	1 шт.	2
О	Держатель задней стенки	6 шт.		14	Бок правый верхний	929*150	1 шт.	2
П	Саморез 3.0*20	6 шт.		15	Стенка горизонтальная	416*150	1 шт.	2
Р	Саморез 4.0*16 с п/шайбой	25 шт.		16	Полка	414*145	2 шт.	2
С	Саморез 4.0*12	8 шт.		17	Стенка горизонтальная	996*250	1 шт.	2
Т	Саморез 4.0*16	24 шт.		18	Планка	1710*180	2 шт.	2
У	Направляющие д/ящ. 350	1 к-т		19	Крышка	982*400	1 шт.	1
Ф	Ключ для евроинта	1 шт.		20	Стенка задняя ящика	356*98	1 шт.	1
Х	Саморез 3.5*16	12 шт.		21	Бок ящика левый	350*112	1 шт.	1
Ц	Шайба пластмассовая	4 шт.		22	Бок ящика правый	350*112	1 шт.	1
Ч	Саморез 4.0*30	2 шт.		23	Полка	412*380	1 шт.	1
				24	Полка	534*380	1 шт.	1
				25	Стенка задняя (ЛДВП)	432*557	1 шт.	2
				26	Стенка задняя (ЛДВП)	432*437	1 шт.	2
				27	Дно ящика (ЛДВП)	353*368	1 шт.	2
				28	Комплект фурнитуры			3

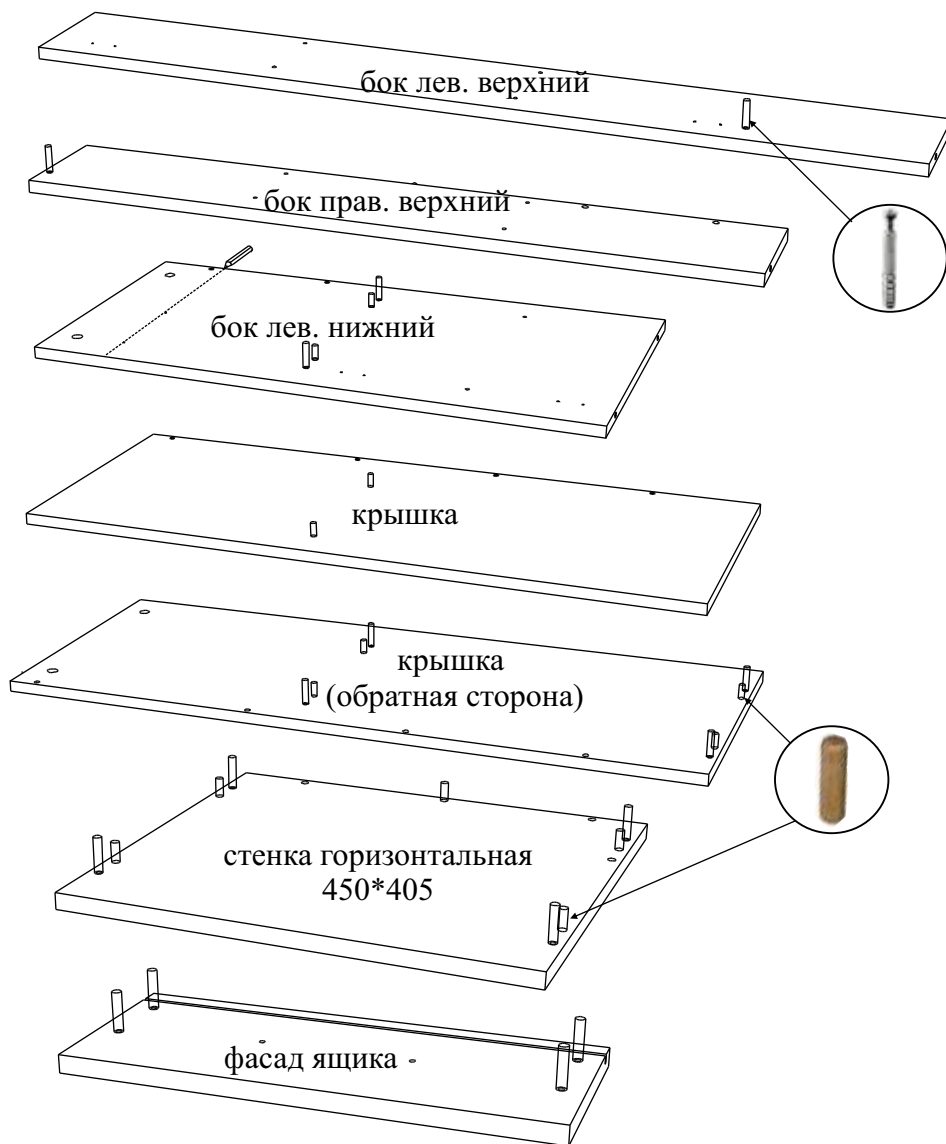
Схема регулировки дверей после навески на корпус:

- вправо-влево,
- до и от корпуса,
- вверх-вниз.



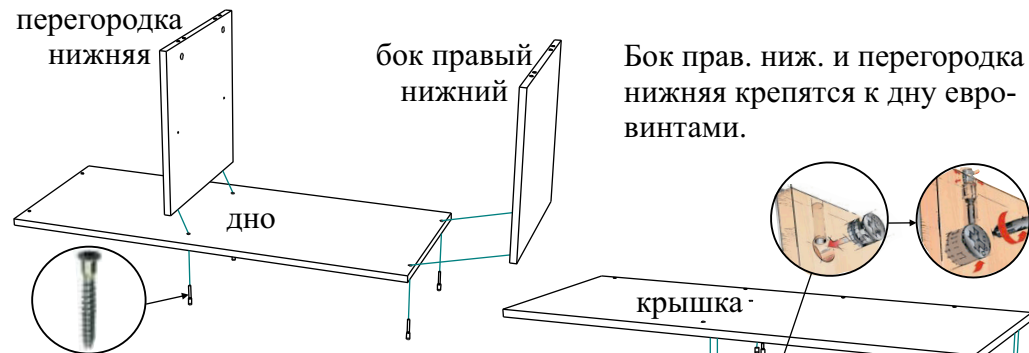
1. Установка штоков эксцентриков, шкантов и направляющих.

На бока верхние и фасад ящ. устанавливаются штоки эксцентриков, на бок левый нижний, крышку и стенку горизонтальную (450*405) - штоки эксцентриков и шканты.



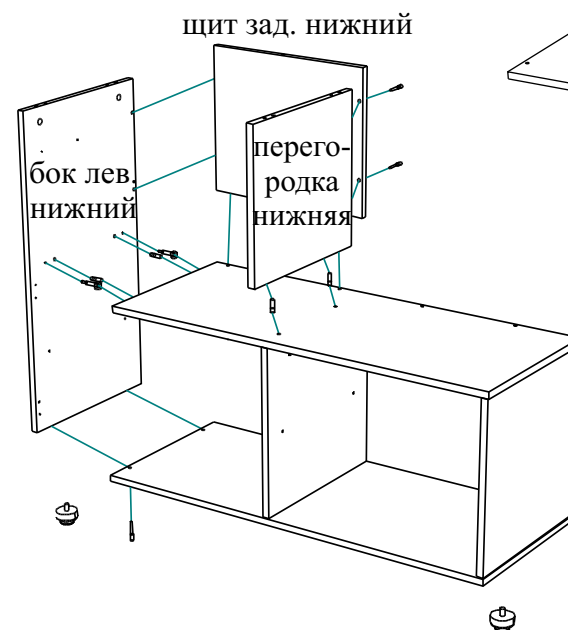
По наклкам на боку левом ниж., перегородке верх. и боках ящ. провести горизонтальные осевые линии. Установить направляющие отверстиями на линию, отступая от края 1-2 мм. Закрепить саморезами 3.5*16.

2. Сборка корпуса Пр10.



Бок прав. ниж. и перегородка нижняя крепятся к дну евро-винтами.

Крышка крепится к боку прав. ниж. и перегородке ниж. шкантами и стяжками эксцентриковыми.



Бока верхние крепятся к стенке гориз. (416*150) стяжками эксцентриковыми.

Бок лев. ниж. крепится к крышке шкантами и стяжками эксцентриковыми, к дну - евровинтами. Перегородка ниж. крепится к крышке шкантами. Щит зад. ниж. крепится к боку лев. ниж., перегородке ниж. и крышке евровинтами. Опоры крепятся к дну саморезами 4.0*16.

