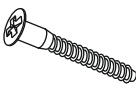

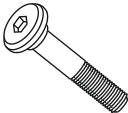

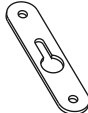
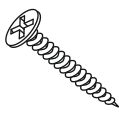



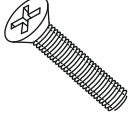

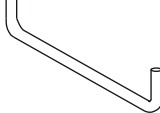
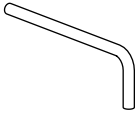




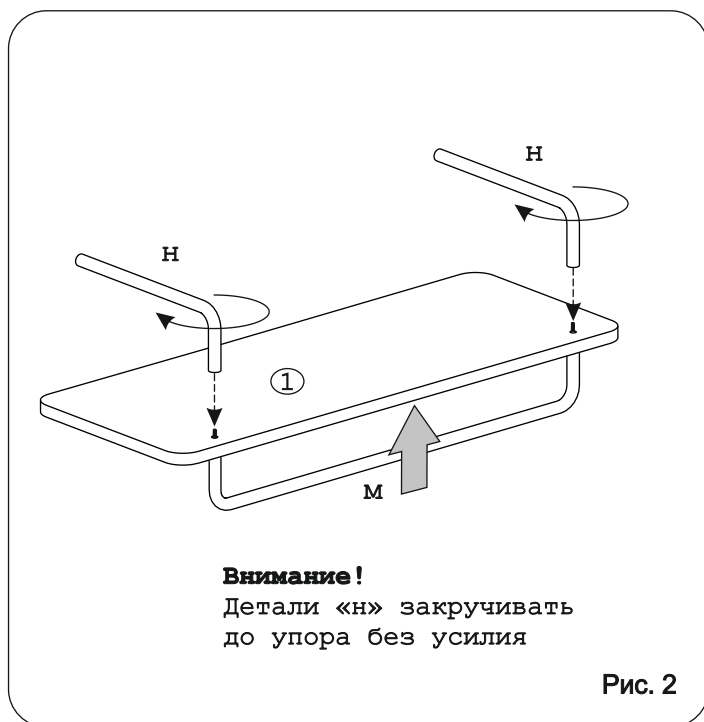
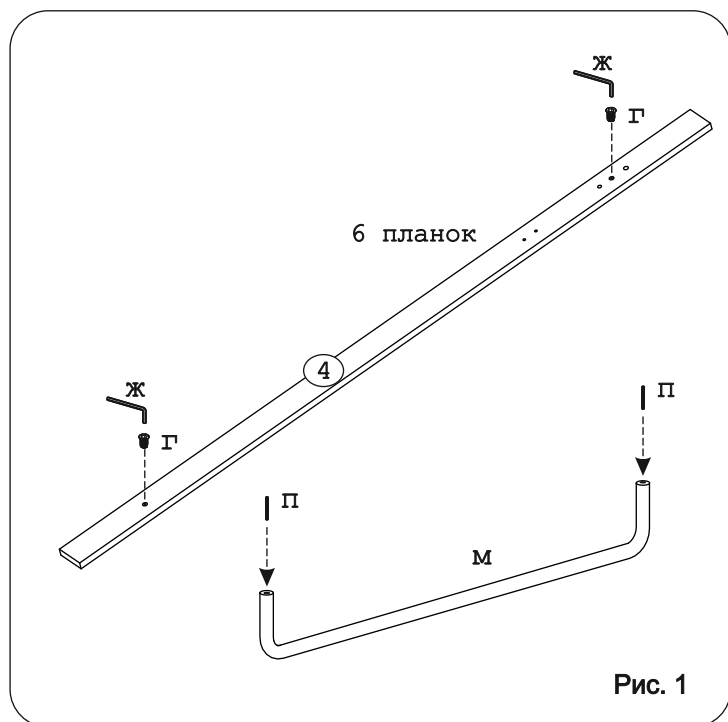
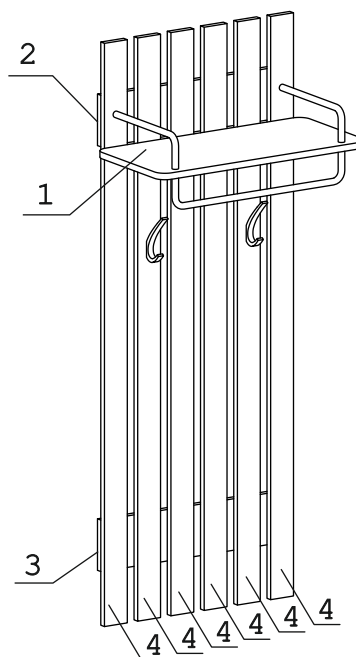
|   |   |   |   |  |   |   |
|---|---|---|---|--|---|---|
|  |  |  |  |  |  |  |
| Евровинт 50 6 шт.   | Винт М6х25 шест. 12 шт.   | Винт М6х60 шест. 2 шт.  | Футорка 9х13 мет. 12 шт.  | Навес бытового 15х65х1,5 2 шт.   | Шуруп 4х30 4 шт.  | Ключ-шестигранник 6 мм 1 шт.  |
|  |  |  |  |  |  |  |
| Ключ-шестигранник 1 шт.   | Крючок 08020 ФП-2 2 шт.   | Винт М4х22 потай 4 шт.  | Дюбель распорный 8х60 2 шт.   | СК Вш 004 Вешалка Ø16мм 1 шт.  | СК Вш 003 Вешалка Ø16мм 2 шт.   | Шуруп 4,5х60 2 шт.  |
|  |   |   |   |  |   |   |
| СКП 1мф-Шпилька М6-36 2 шт.   |   |   |   |  |   |   |

### Наименование деталей

|                   |         |       |
|-------------------|---------|-------|
| 1. Полка          | 600x290 | 1 шт. |
| 2. Стенка верхняя | 544x128 | 1 шт. |
| 3. Стенка нижняя  | 544x128 | 1 шт. |
| 4. Планка МДФ     | 1450x66 | 6 шт. |

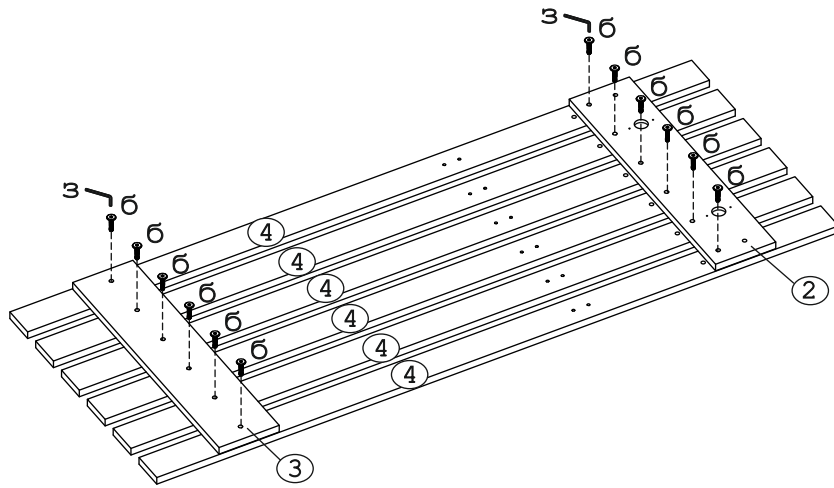
### Внимание!

Установите на шуруповерте минимальные обороты.



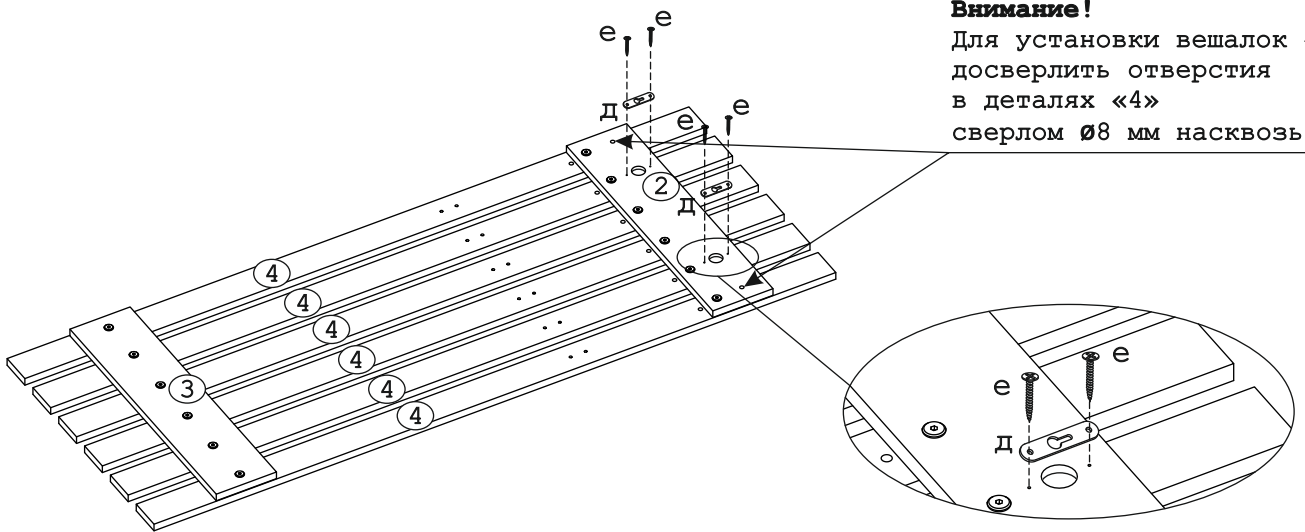
### Внимание!

Детали «н» закручивать до упора без усилия



**Внимание!**  
 После сборки деталей «2», «3», «4» проверьте диагонали конструкции: они должны быть равны.

Рис. 3



**Внимание!**  
 Для установки вешалок «н» доверлить отверстия в деталях «4» сверлом Ø8 мм насквозь.

Рис. 4

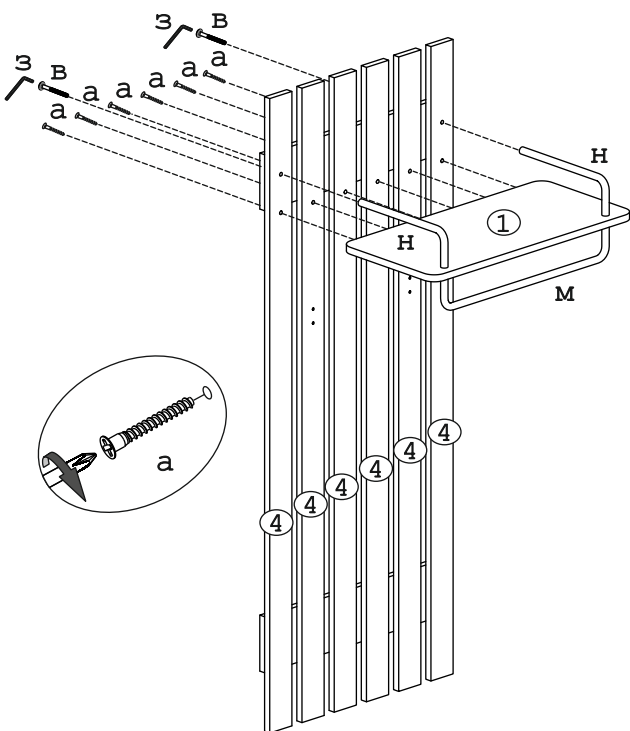


Рис. 5

**Внимание!**  
 Для установки крючков «и» доверлить отверстия сверлом Ø5 мм насквозь только две планки «4».

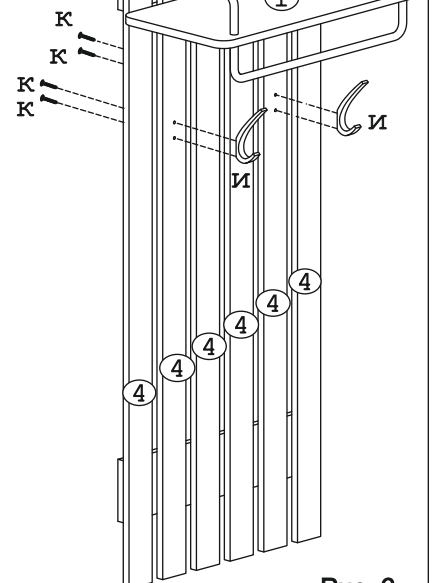
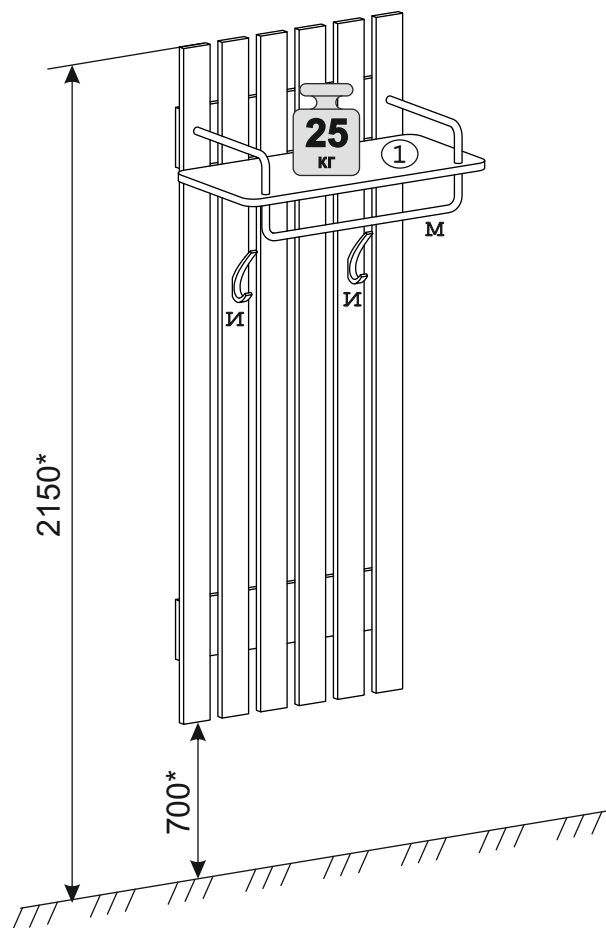


Рис. 6



### **Внимание!**

Суммарная максимальная эксплуатационная нагрузка на полку «1» и вешалку «м» и крючки «и» не более 25кг!

### **Изделие крепить к стене.**

Комплект фурнитуры:  
навес бытовой 15x65x1,5 (д),  
дюбель распорный 8x60 (л),  
шуруп 4,5x60 (о).

Размер «\*»-рекомендуемая  
высота установки  
панели с крючками

Рис. 7