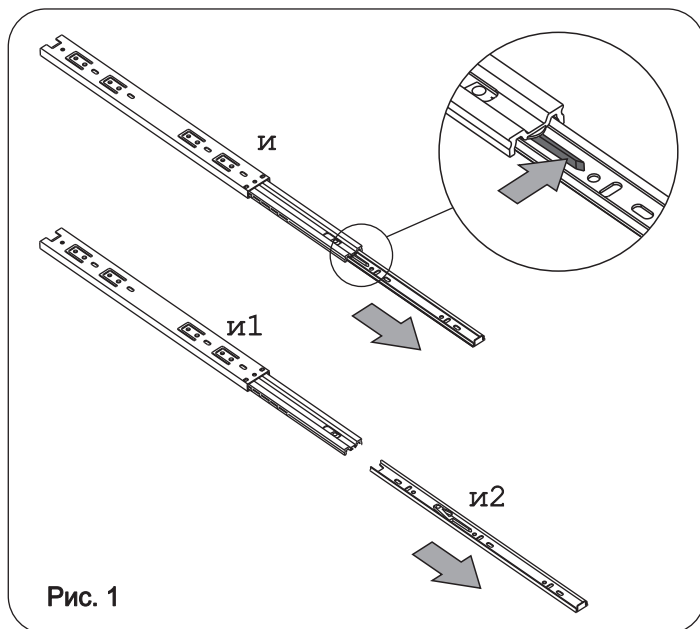
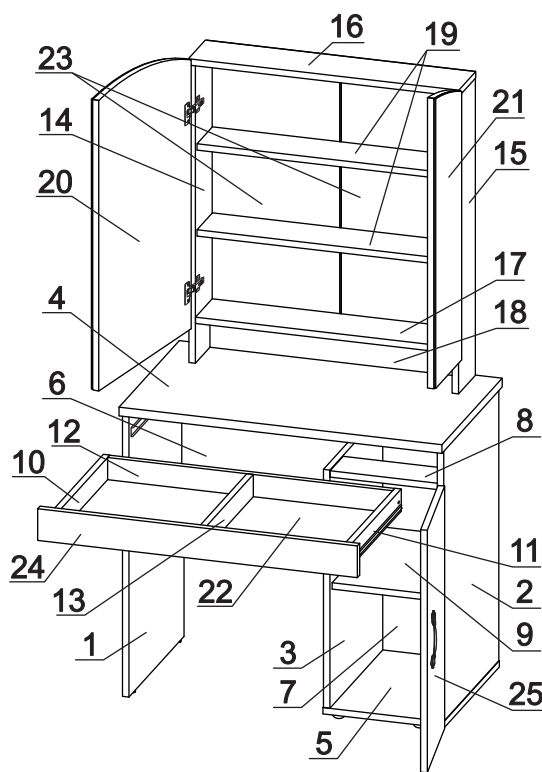


	а		б		в		г		д		е		ж
Дюбель 30 мм	12 шт.	Эксцентрик 16	12 шт.	Евровинт 50	13 шт.	Ручка Р401	1 шт.	Шуруп 4x16	36 шт.	Шуруп 3x12 п/сфера	36 шт.	Уголок RV8	2 шт.
	з		и		к		л		м		н		о
П/д уголок	12 шт.	Направл. полновыкат. 400	1 компл.	Опора меб. регулир.	4 шт.	Ножка М6	2 шт.	Дюбель DU 321	14 шт.	Эксцентрик ВВ-35М/16	14 шт.	Ключ-шестигранник	1 шт.
	п		р		с								
Стыков. профиль L=632 мм	1 шт.	Петля наклад. с доводчиком и заглушкой	6 шт.	Шайба 12x4 пл.	2 шт.								
	т		у		ф								
Заглушка 10	4 шт.	Заглушка эксцентрика	12 шт.	Загл. к ев. винту	13 шт.								

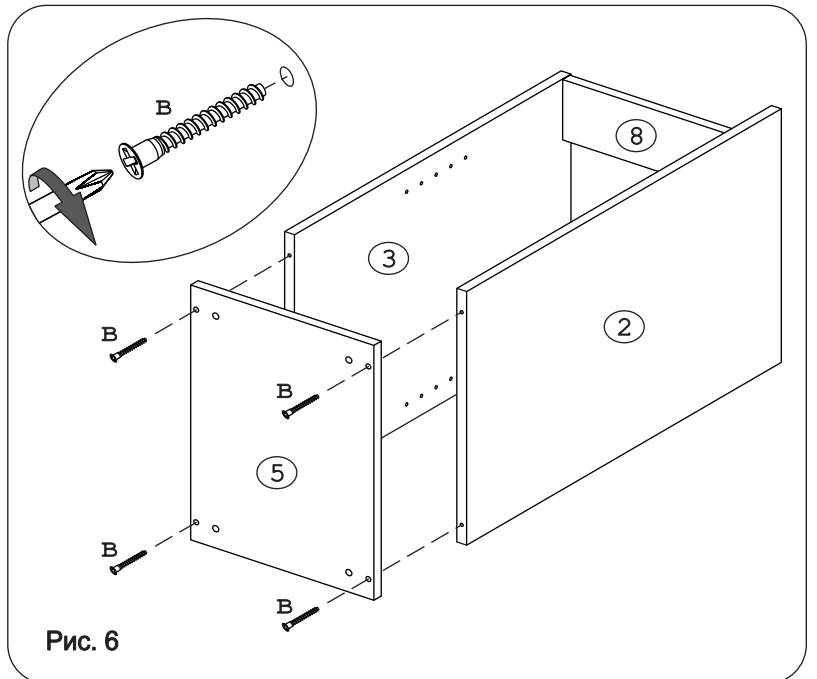
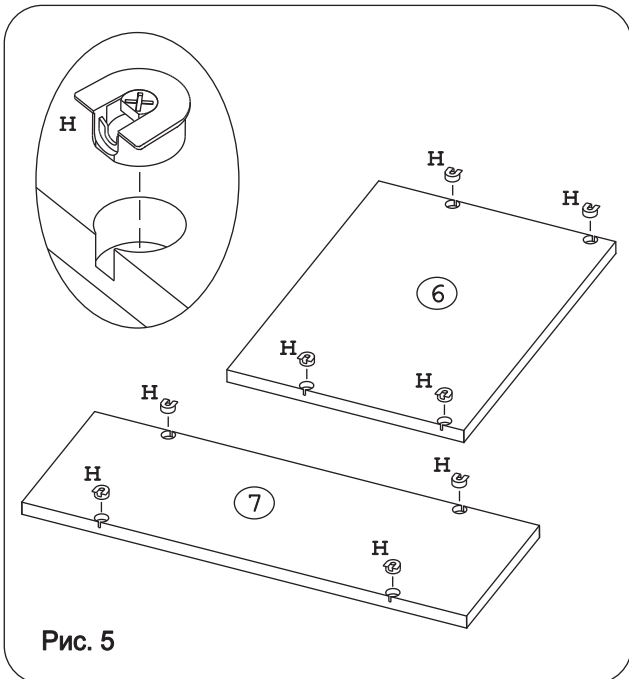
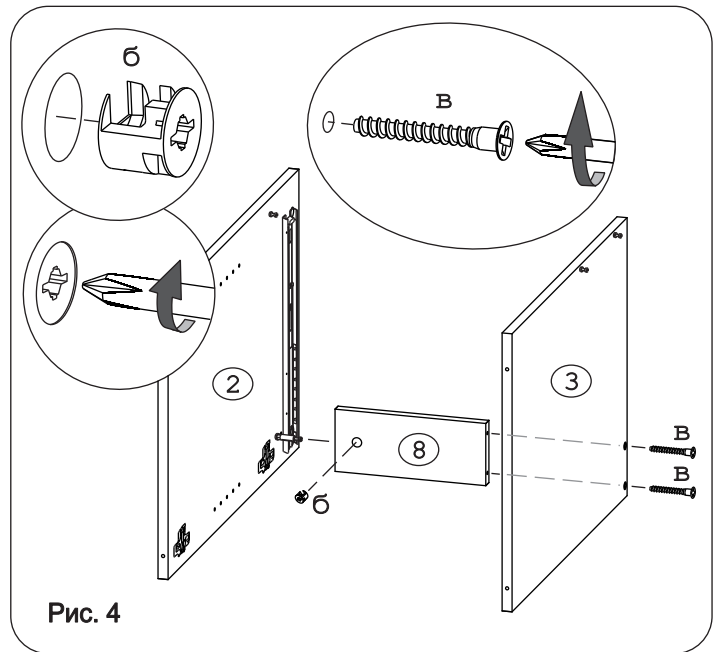
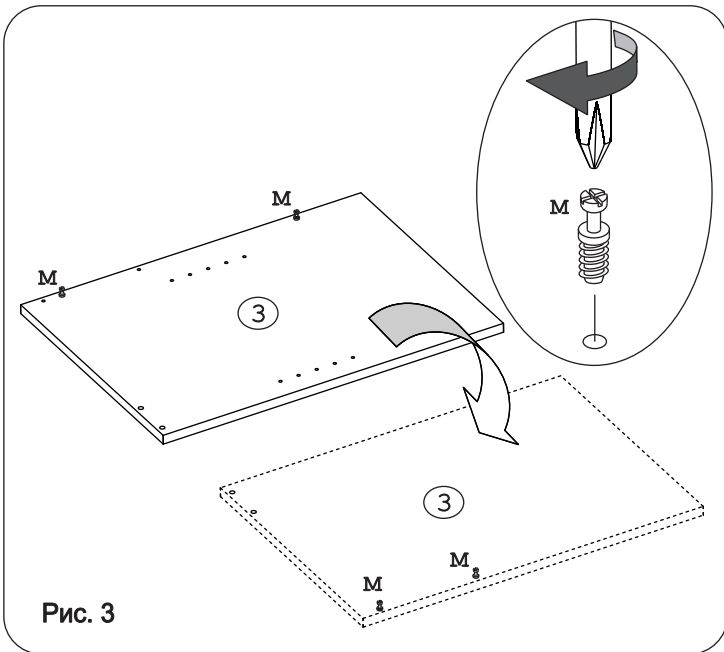
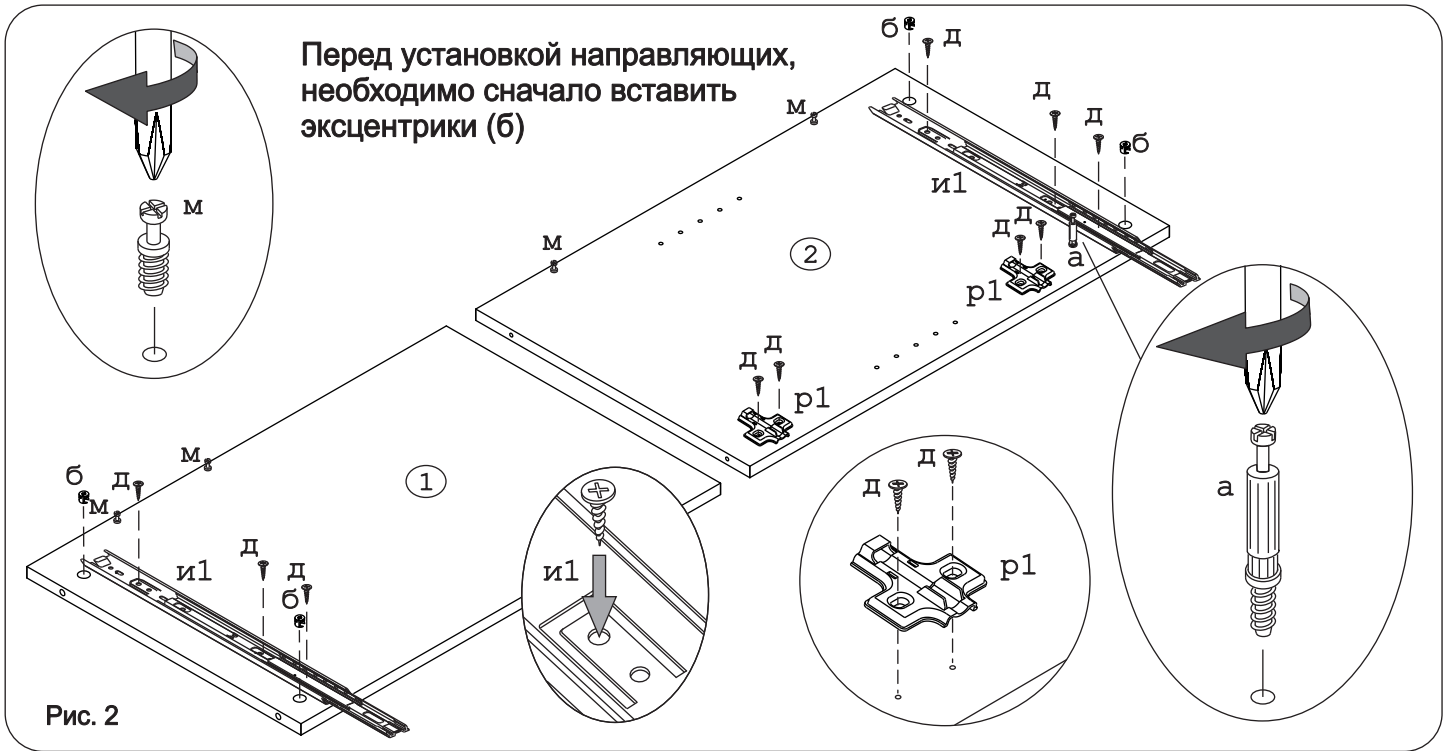
### Наименование деталей

1. Боковина левая 715x420	1 шт.
2. Боковина тумбы правая 684x420	1 шт.
3. Боковина тумбы левая 601x420	1 шт.
4. Крышка стола 800x460	1 шт.
5. Основание 422x300	1 шт.
6. Лицевая панель 482x320	1 шт.
7. Стенка 684x266	1 шт.
8. Планка 266x100	1 шт.
9. Полка вкладная 386x265	1 шт.
10. Боковина ящика лев. 400x56	1 шт.
11. Боковина ящика прав. 400x56	1 шт.
12. Стенка ящика 706x56	1 шт.
13. Перегородка ящика 383x56	1 шт.
14. Боковина надстройки лев. 751x128	1 шт.
15. Боковина надстройки прав. 751x128	1 шт.
16. Крышка 670x129	1 шт.
17. Полка 636x127	1 шт.
18. Планка 636x100	1 шт.
19. Полка вкладная 635x122	2 шт.
20. Дверь левая с зеркалом 743x464	1 шт.
21. Дверь правая с зеркалом 733x200	1 шт.
22. Дно ящика ДВПО 734x404	1 шт.
23. Стенка ДВПО 665x331	2 шт.
24. Фасад ящика МДФ 792x80	1 шт.
25. Дверь МДФ ДР 612x294	1 шт.



Перед началом сборки необходимо разъединить полновыкатные направляющие. Для этого максимально раздвинуть направляющую и нажать на пластиковый фиксатор. Далее выдвинуть внутреннюю часть из внешней.

Рис. 1



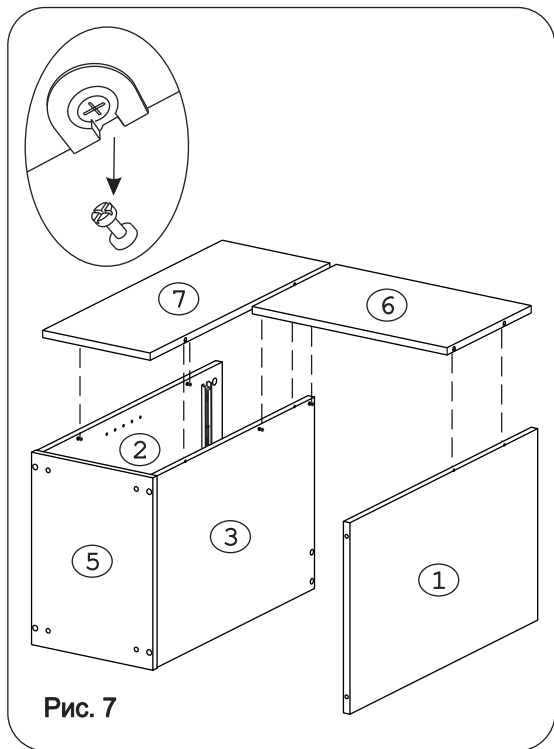


Рис. 7

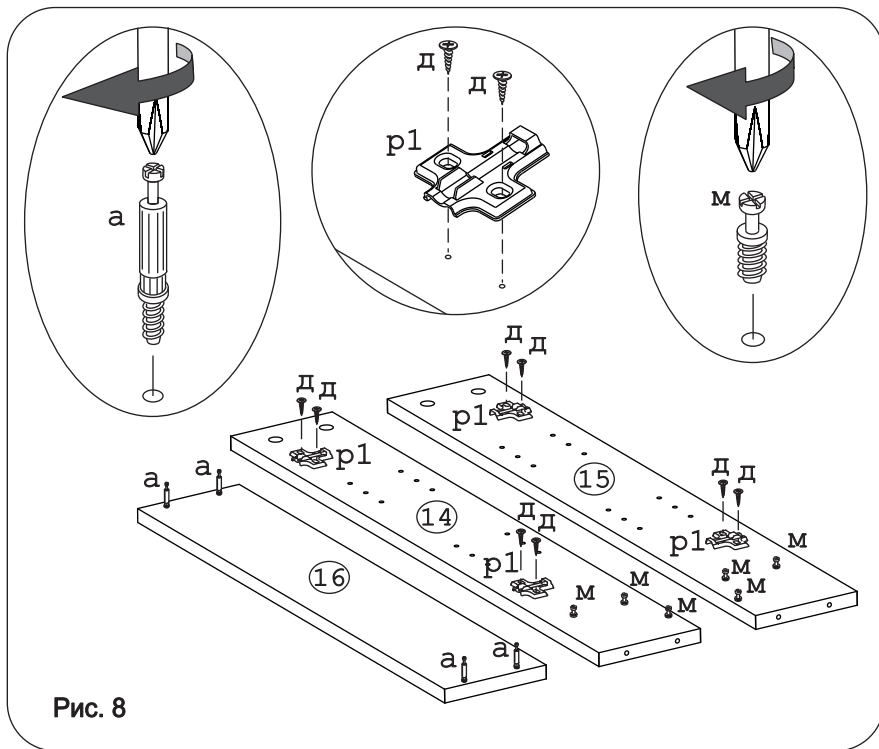


Рис. 8

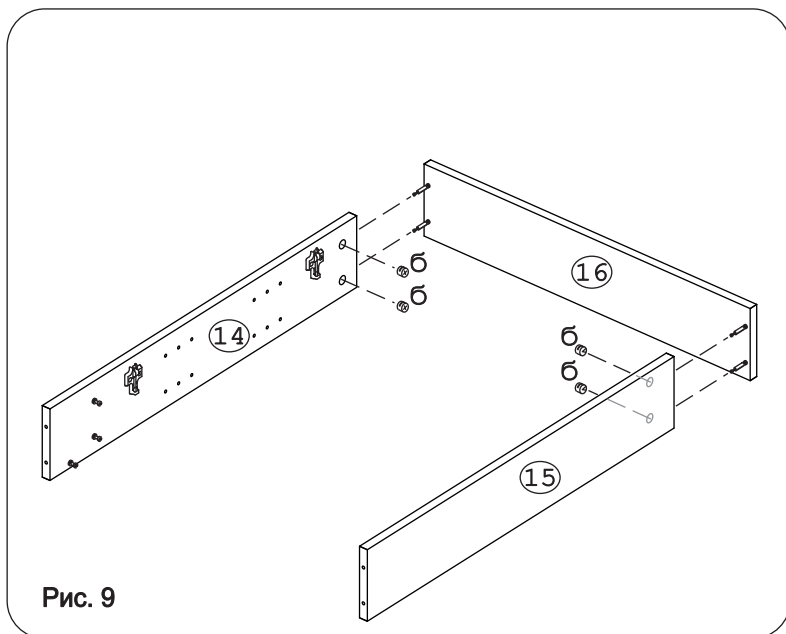


Рис. 9

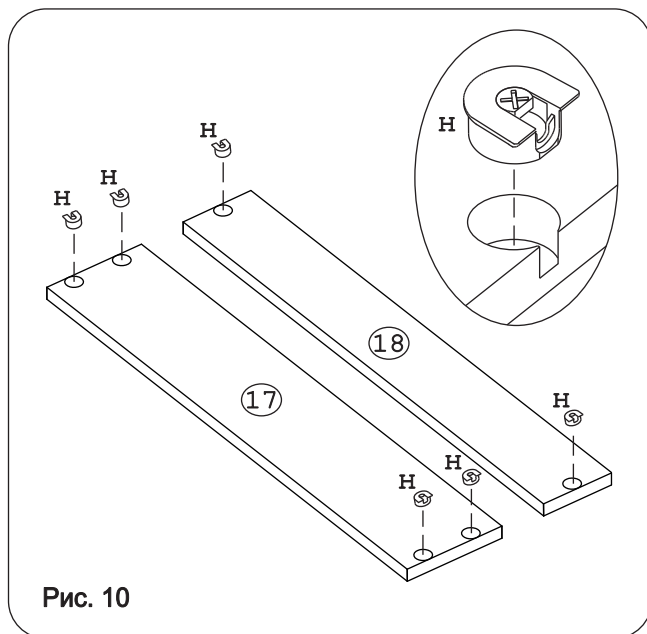


Рис. 10

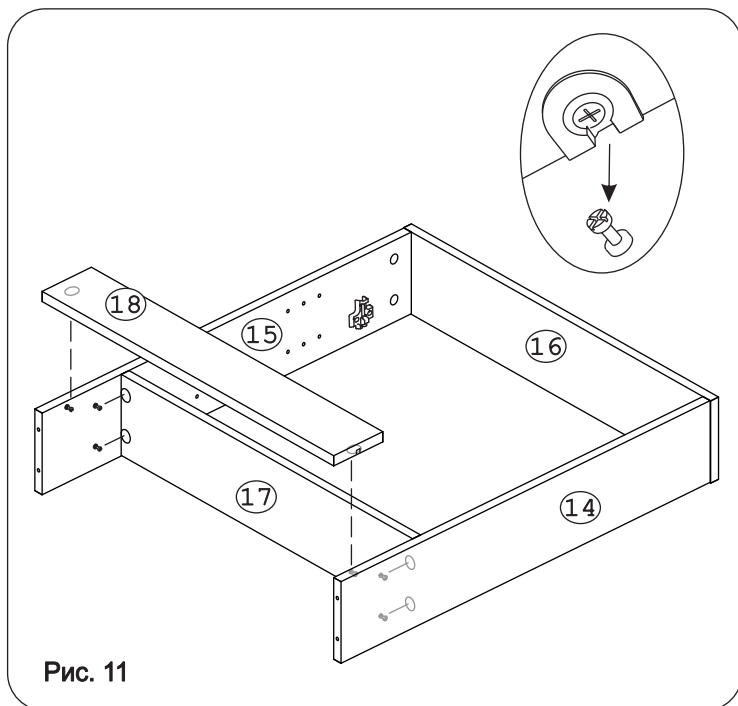


Рис. 11

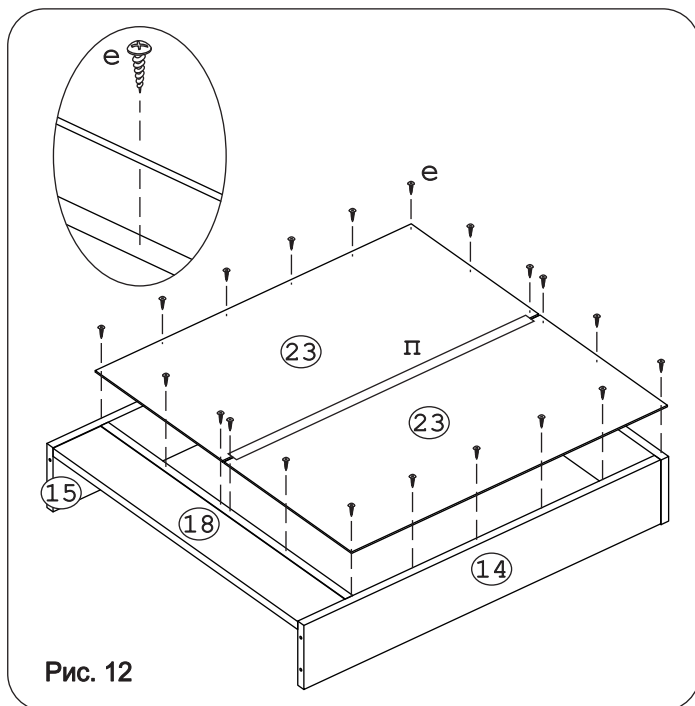


Рис. 12

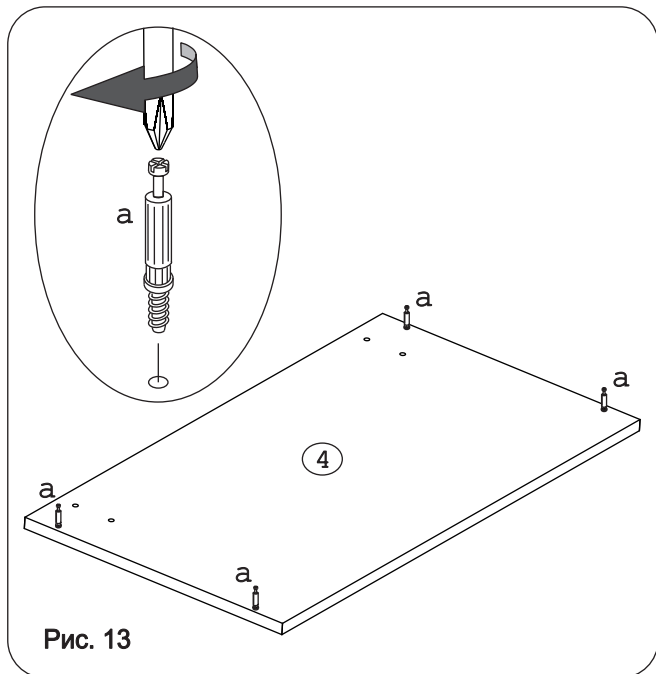


Рис. 13

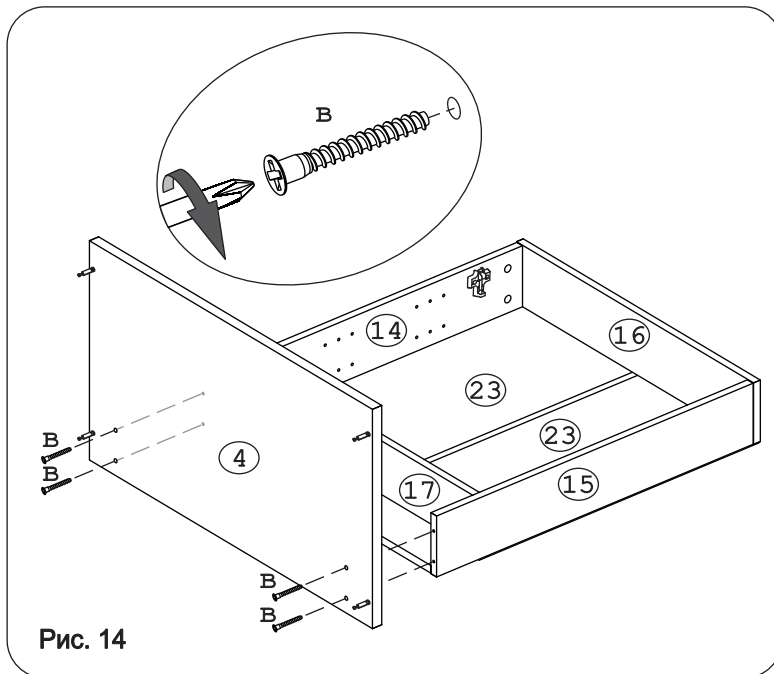


Рис. 14

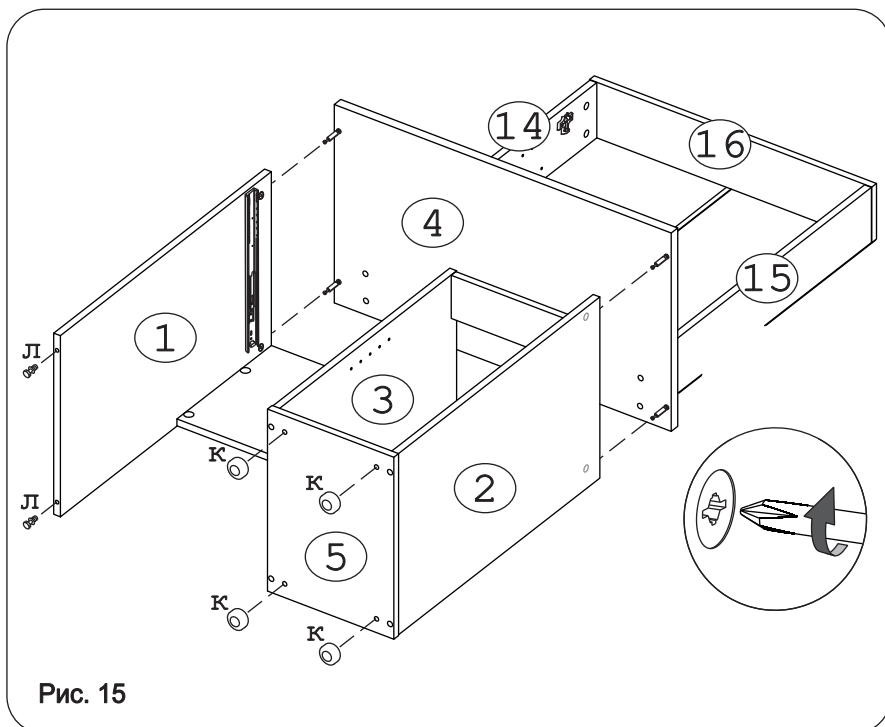


Рис. 15

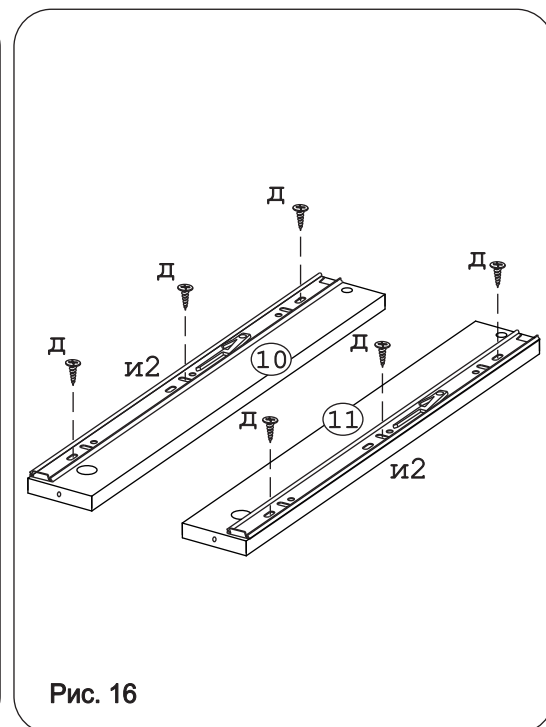


Рис. 16

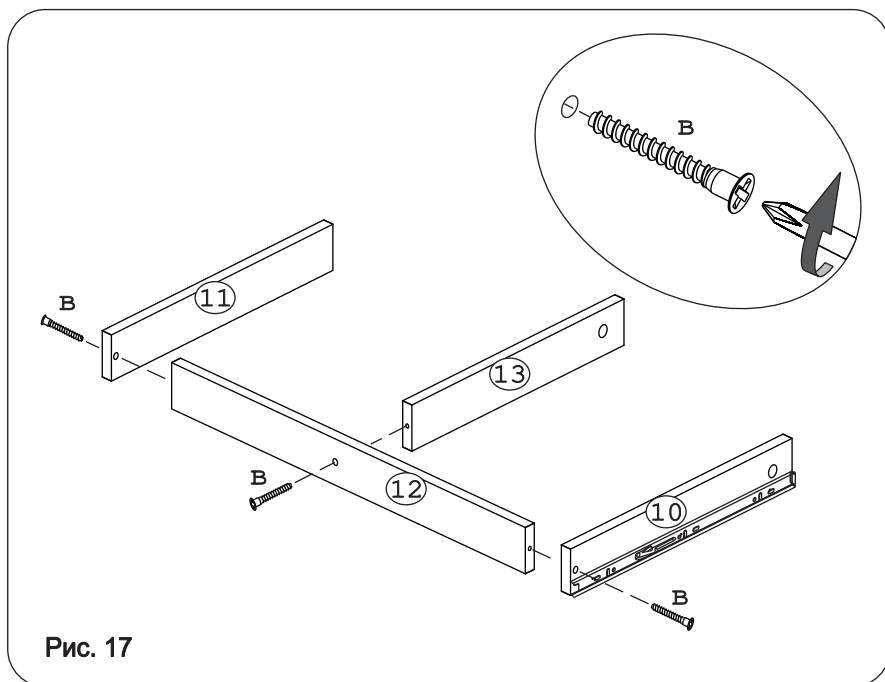


Рис. 17

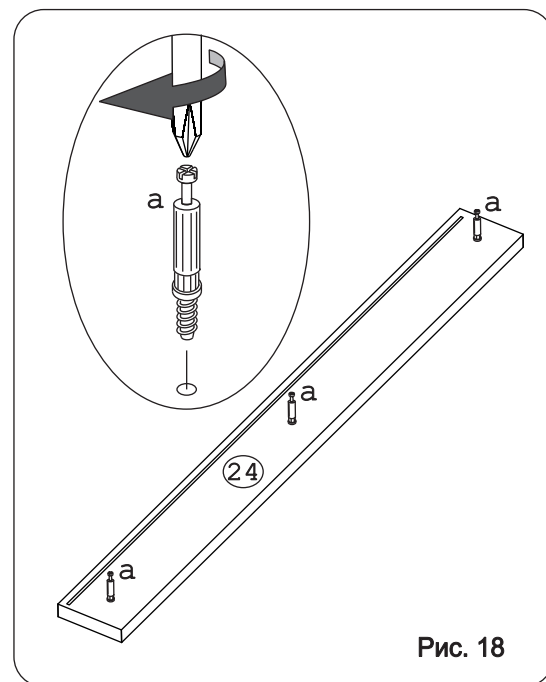


Рис. 18

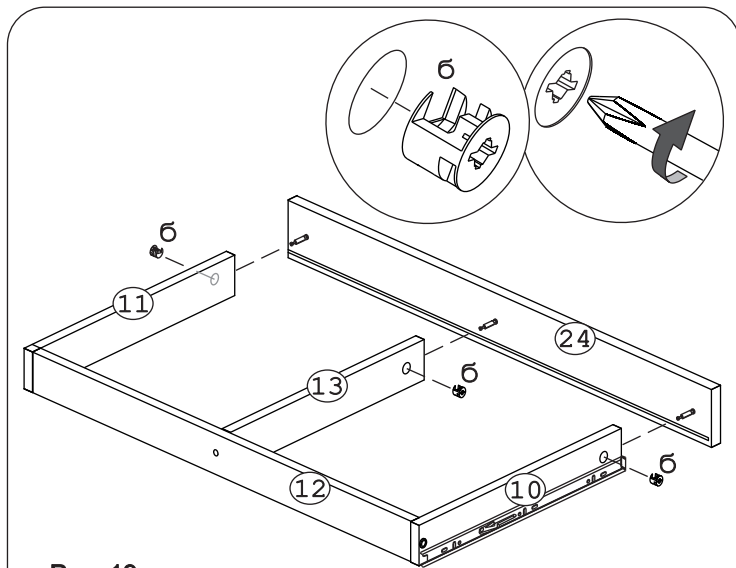


Рис. 19

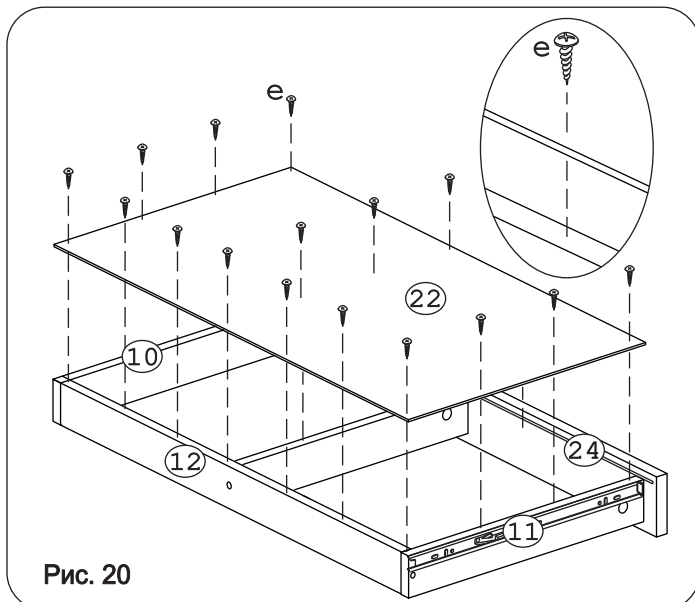


Рис. 20

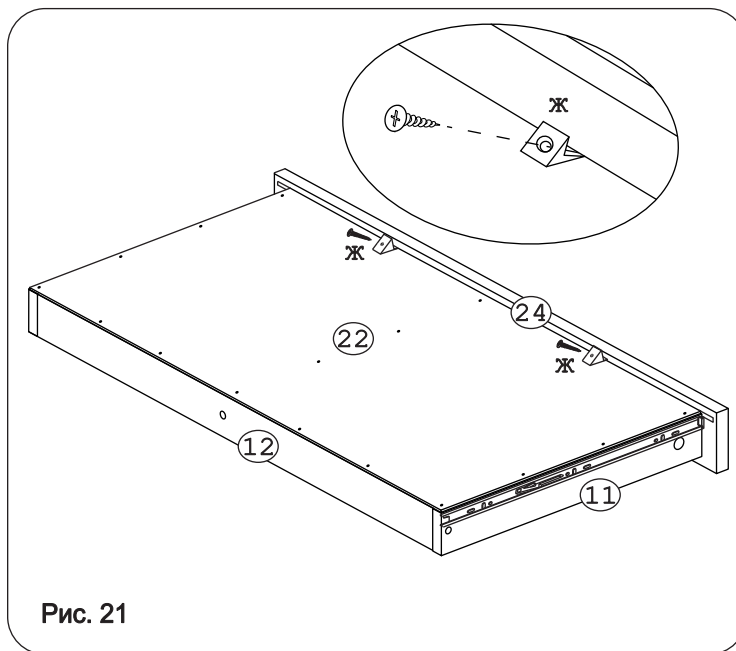


Рис. 21

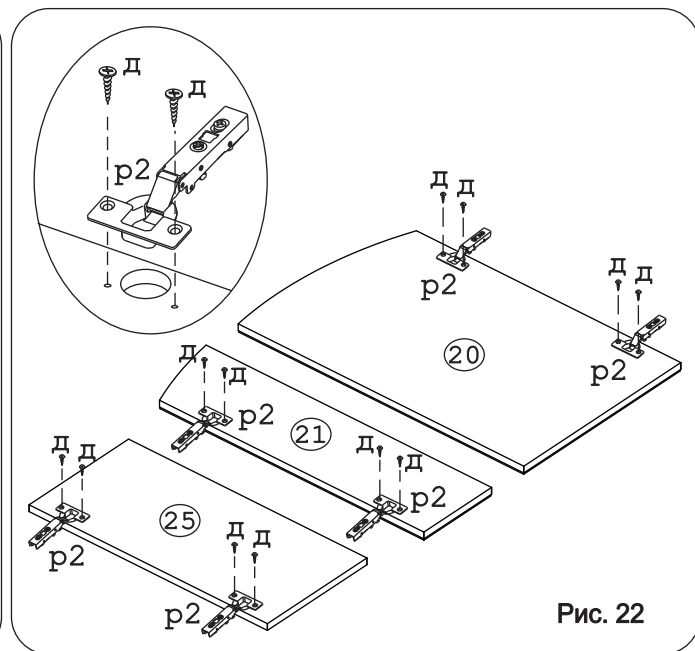


Рис. 22

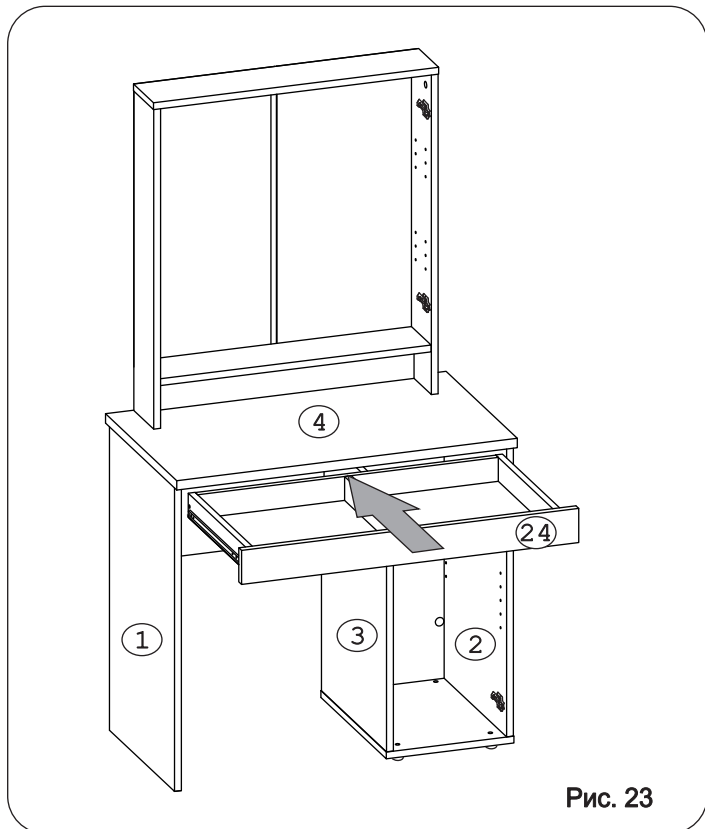


Рис. 23

## Внимание!

При установке ящиков убедитесь, что направляющая и2 установлена в separator с шариками направляющей и1.

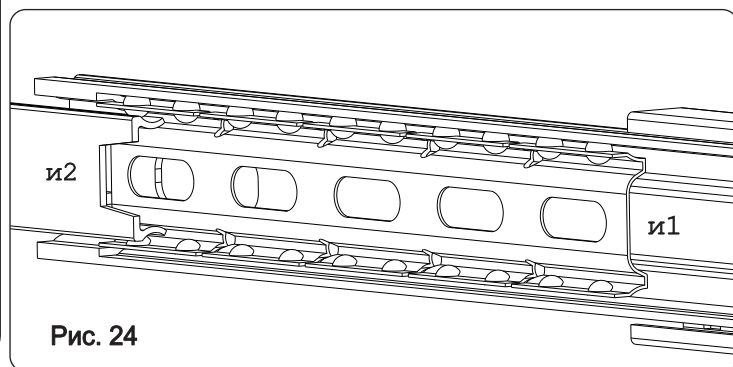


Рис. 24

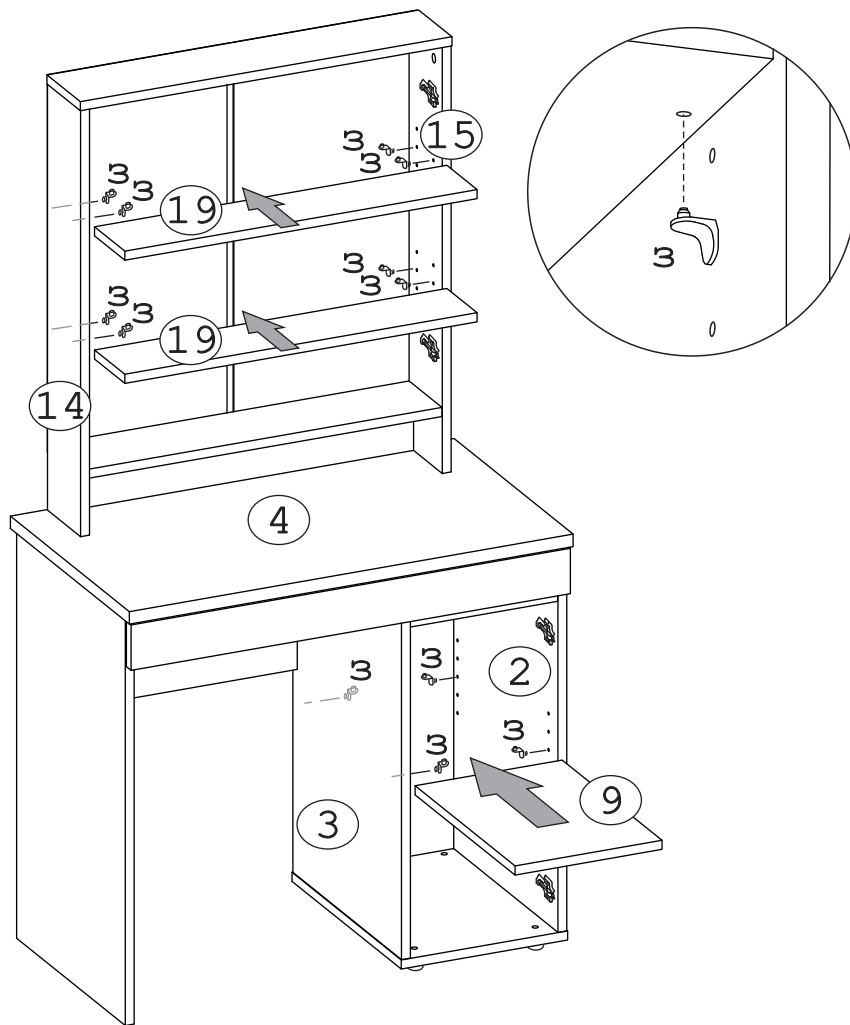


Рис. 25

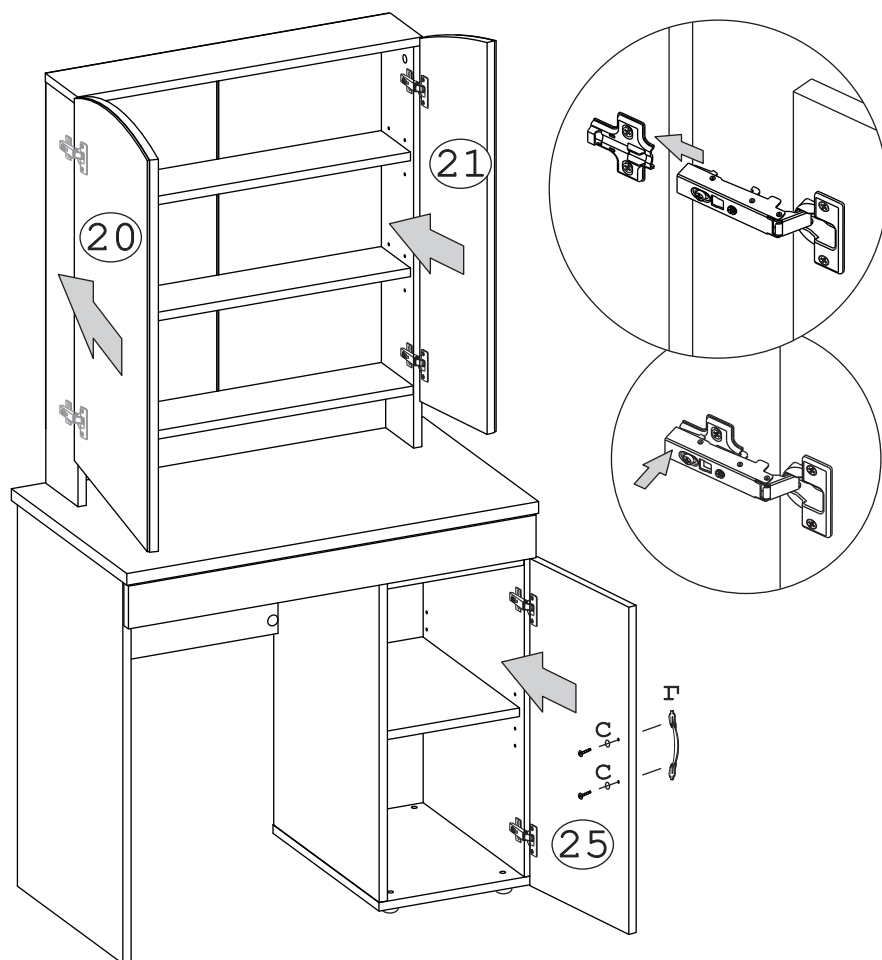


Рис. 26