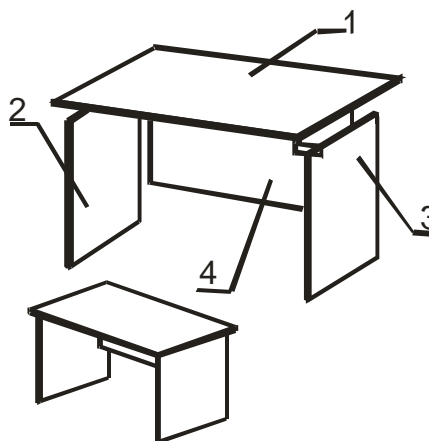


Наименование деталей

1.	Крышка стола 1200x720	1 шт.
2/3.	Боковина стола 710x596	2 шт.
4.	Панель лицевая 1054x420	1 шт.

Фурнитура

1.	Эксцентрик 16	4 шт.
2.	Эксцентрик 22	4 шт.
3.	Ножка М6	4 шт.
4.	Заглушка эксцентрика	8 шт.
5.	Дюбель 30 мм	8 шт.

**Сборка**

1. Установить регулируемые мебельные опоры М6 на боковины стола (детали № 2, 3);
2. Установить на крышке стола (деталь № 1) и боковинах стола (детали № 2, 3) дюбель металлической эксцентриковой стяжки;
3. Боковины стола (детали № 2, 3) соединить с лицевой панелью (деталь № 4) с помощью эксцентриковых стяжек на 16 мм;
4. Соединить крышку стола (деталь № 1) с собранным каркасом с помощью стяжек эксцентриковых на 22 мм.