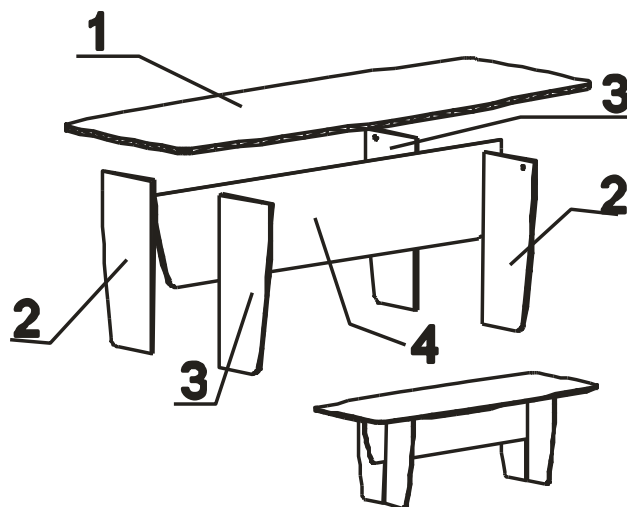


Наименование деталей

1. Крышка стола 2400x896	1 шт.
2. Боковина стола 710x310	2 шт.
3. Боковина стола 710x310	2 шт.
4. Панель лицевая 2000x434	1 шт.

Фурнитура

1. Эксцентрик 16	3 шт.
2. Эксцентрик 22	8 шт.
2. Ножка М6	4 шт.
3. Евровинт 50	4 шт.
4. Заглушка эксцентрика	11 шт.
5. Дюбель 30 мм	11 шт.

**Сборка**

1. Установить на крышку стола (деталь № 1) и лицевую панель (деталь № 4) дюбель эксцентриковой стяжки;
2. Установить опоры мебельные на боковины стола (детали № 2, 3);
3. При помощи евровинтов прикрепить боковины стола (детали № 2) к лицевой панели (деталь № 4);
4. При помощи эксцентриковых стяжек прикрепить боковины стола (детали № 3) к лицевой панели (деталь № 4);
5. Соединить крышку стола (деталь № 1) с собранным каркасом, при помощи эксцентриковых стяжек.