

“Монако” Кровать с подъемным механизмом спальное место 1400x2000 (1500x2100x1100)

								902 загл. самокл. Д20-29 шт.					
Винт М6х14	18 шт.	Винт М6х60 шест.	4 шт.	Гайка М6 бочонок	4 шт.	Заглушка 10	8 шт.	903 заглушка эксцентрика-24 шт.	Загл к ев. винту	40 шт.	Ключ-шестигранник	1 шт.	
Ключ-шестигранник 6 мм	1 шт.	Кронштейн угл. СК-1	2 шт.	Опора меб. регулир. Н17	8 шт.	Опора меб. пласт.	8 шт.	Подпятник войлочный 25х25	10 шт.	Ручка веревочная	2 шт.	Шток стяжки Trio	14 шт.
Шайба М6	4 шт.	Шайба М6 стопорная	10 шт.	Шкант дерев 8х30	12 шт.	Шуруп 3,5х16 желт	16 шт.	Эксцентрик 16	16 шт.	Эксцентрик 22	8 шт.	Дюбель 30 мм	24 шт.
Стяжка коническая Trio D15	14 шт.	Евровинт 50	32 шт.	Евровинт 70	8 шт.	Загл самокл. Д14	8 шт.	СКМ Сп 049	1 шт.	СКМ Сп 050	1 шт.	СКМ Сп 055	1 шт.
Боковина левая	1 шт.	Боковина правая	1 шт.	СКМ Сп 052	1 шт.	СКМ Сп 053	1 шт.	СКМ Сп 056	1 шт.	Футорка 9х13 мет	32 шт.		
Основание кр 1400 Универс с ПМ (упаковано в 2 коробки)													
Перекладина центральная	1 шт.	Вставка	2 шт.	Латофлекс	28 шт.	Латодержатель пластик. боковой	28 шт.	Латодержатель пластик. центр.	14 шт.	Заглушка пластик. боковая	4 шт.	Шайба 8 цинк	4 шт.
Гайка ш/г М8 цинк (DIN 934)	12 шт.	Винт меб. с в/ш 8х16 цинк	8 шт.	Винт меб. с в/ш 8х40 цинк	4 шт.	Ключ ш/гр 5 цинк	1 шт.	Подкладка фетровая 17х17	7 шт.	Левая часть механизма	1 шт.	Правая часть механизма	1 шт.
Пружина газовая 405/800 N	2 шт.	Петля	1 шт.	Матрасо-держатель	2 шт.	Палец ПА наконечника ГП	4 шт.	Шайба 8	6 шт.	Гайка М8	8 шт.	Винт меб. с в/ш 8х40	4 шт.

Наименование деталей

1. Ригель перед. 1418x300	1 шт.	6. Планка 270x140	1 шт.
2. Ригель центр. 1418x306	1 шт.	7. Полка 878x764	2 шт.
3. Планка 770x220	2 шт.	8. Полка лев. 250x200	1 шт.
4. Планка 971x220	2 шт.	9. Полка прав. 250x200	1 шт.
5. Планка 884x220	1 шт.	10. Полка 770x250	2 шт.

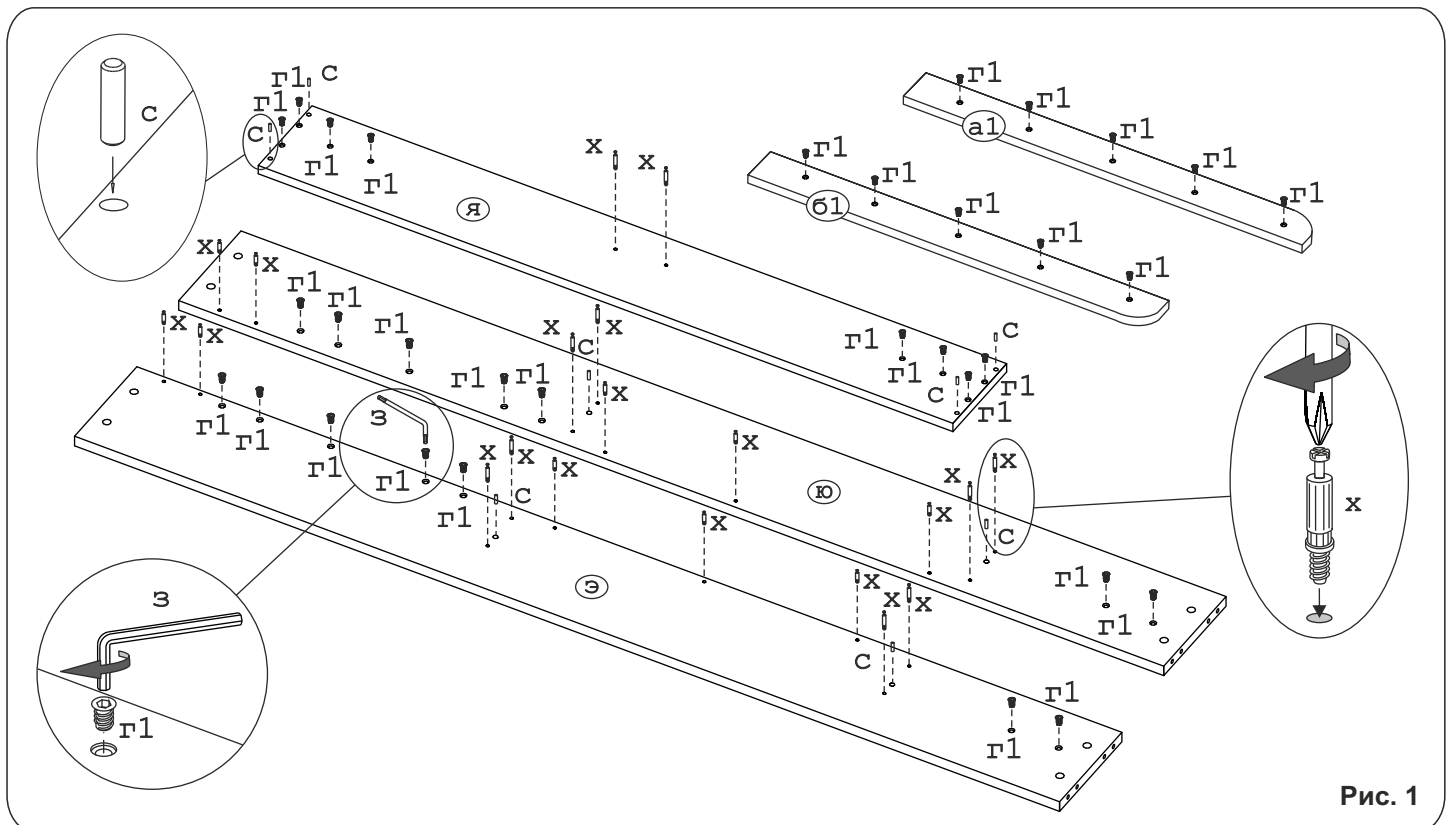
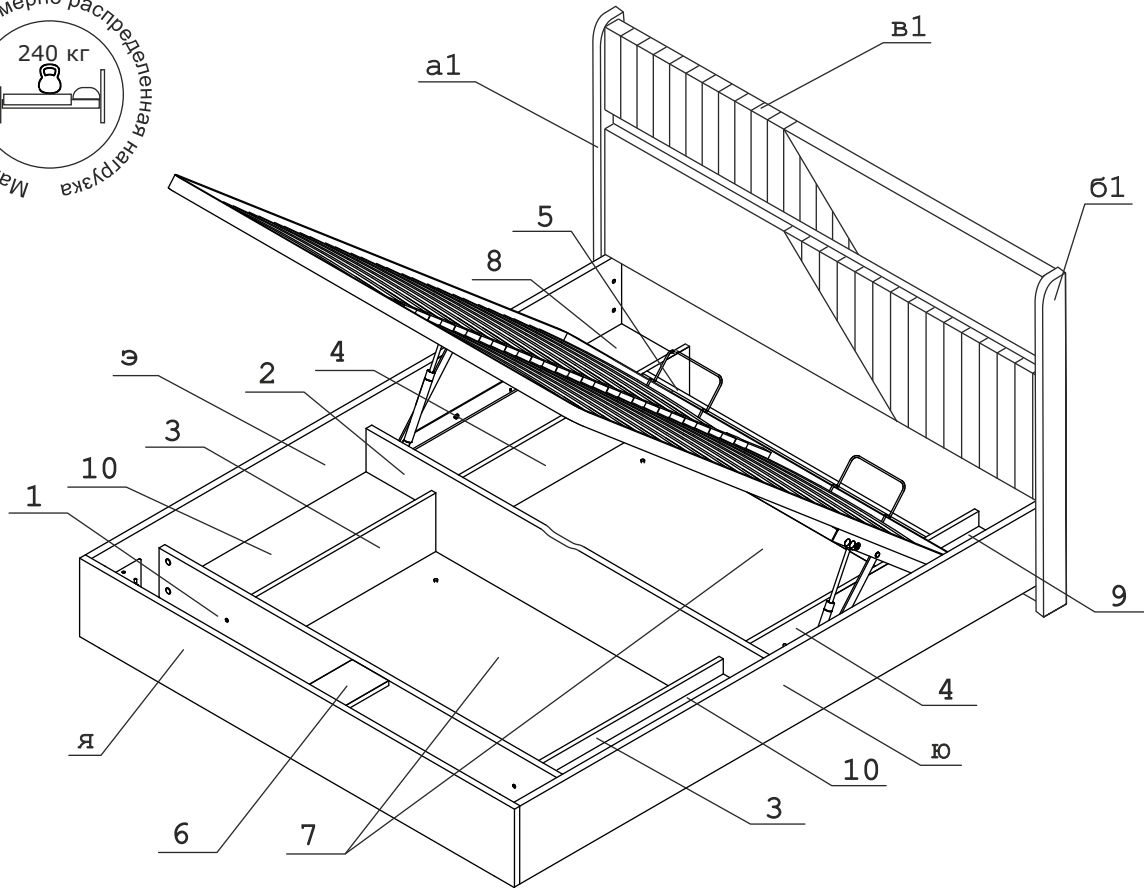


Рис. 1

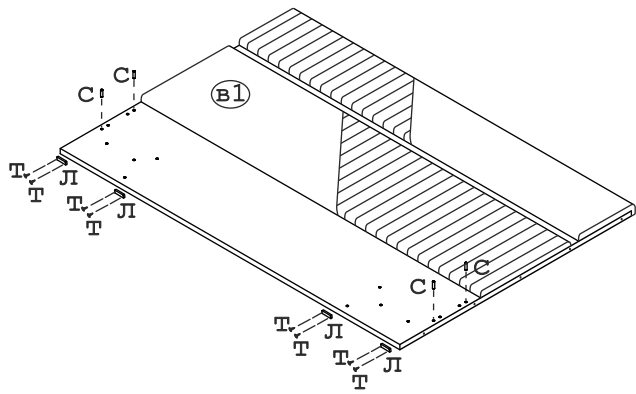


Рис. 1

Внимание!

Опоры «Л» 4шт устанавливать
в край детали №1,2,
как на рисунке.

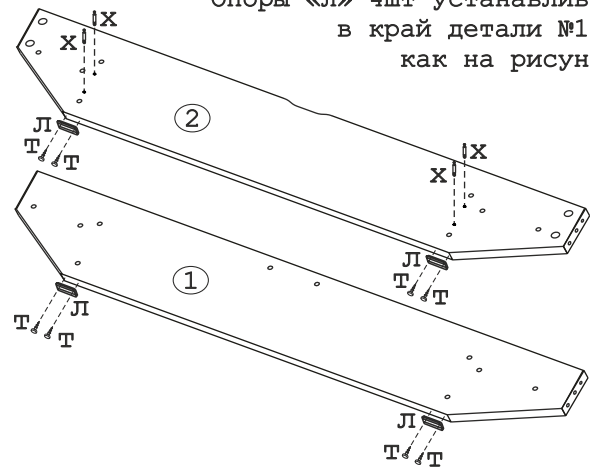


Рис. 2

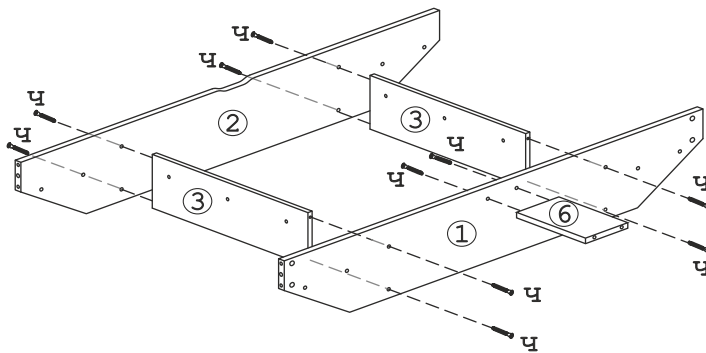


Рис. 3

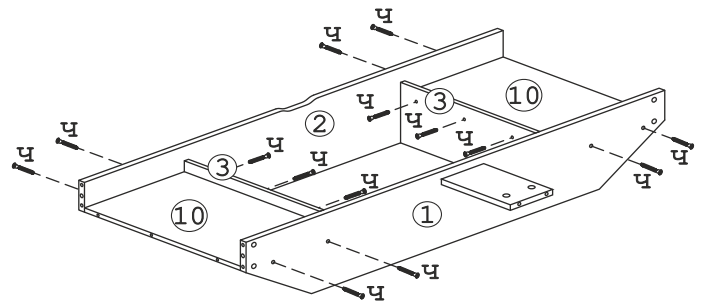


Рис. 4

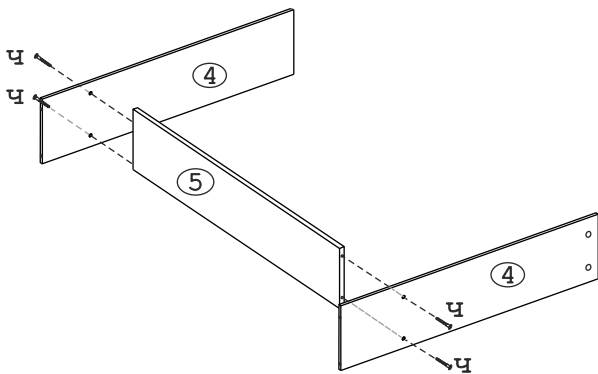


Рис. 5

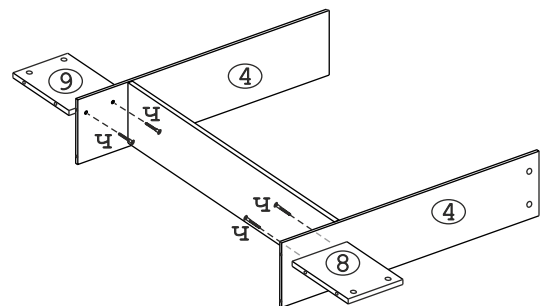


Рис. 6

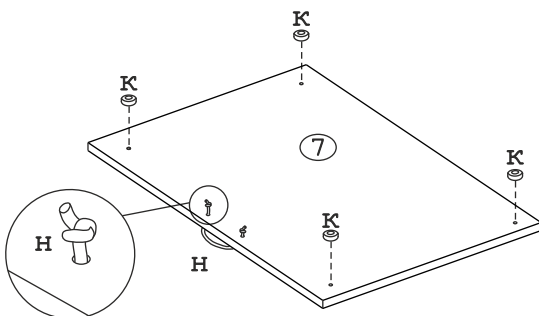


Рис. 7

Механизм подъема собрать согласно прилагаемой инструкции «Механизм подъема МП15.300.00.хх» из деталей z1-z9.

Ортопедическое кроватное основание собрать согласно прилагаемой инструкции «Основание кроватное КРПУ11.100.00.00 1190x1980мм 1390x1980мм 1590x1980мм 1790x1980мм» из деталей X1-X14.

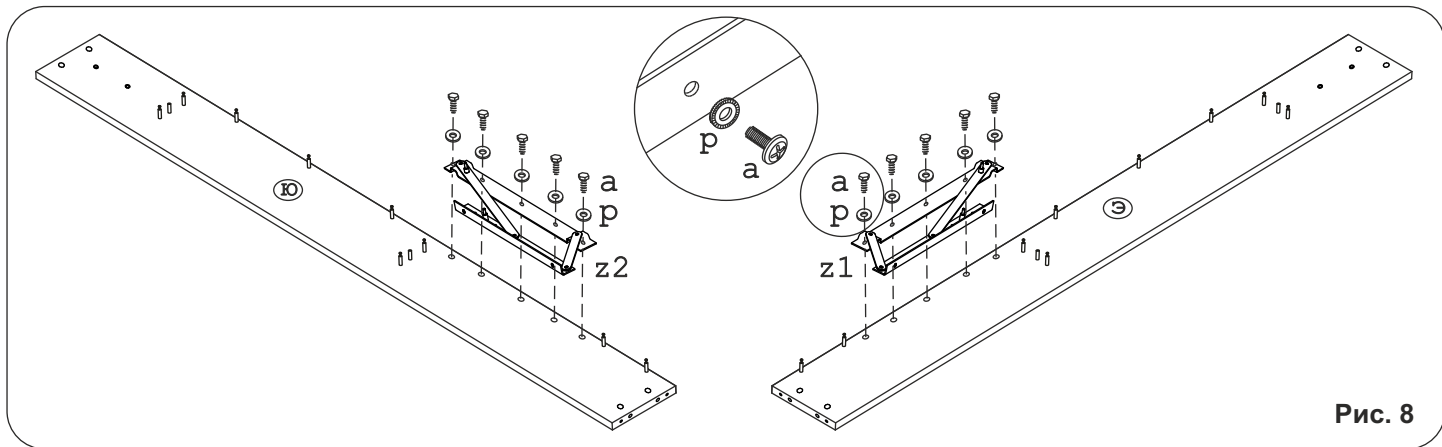


Рис. 8

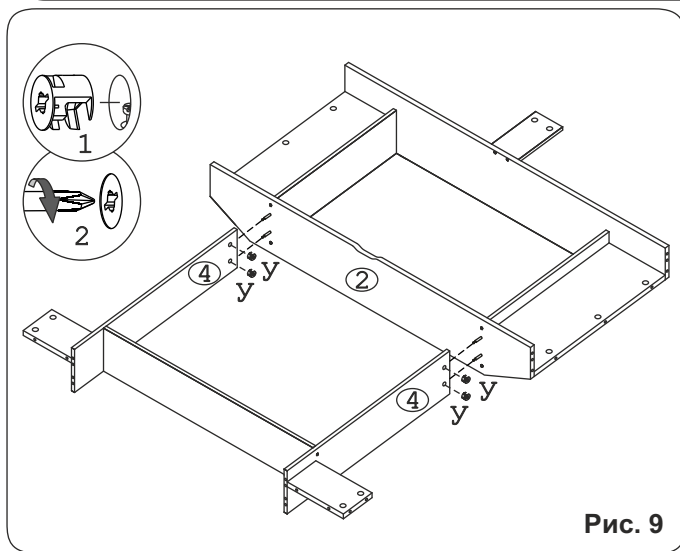


Рис. 9

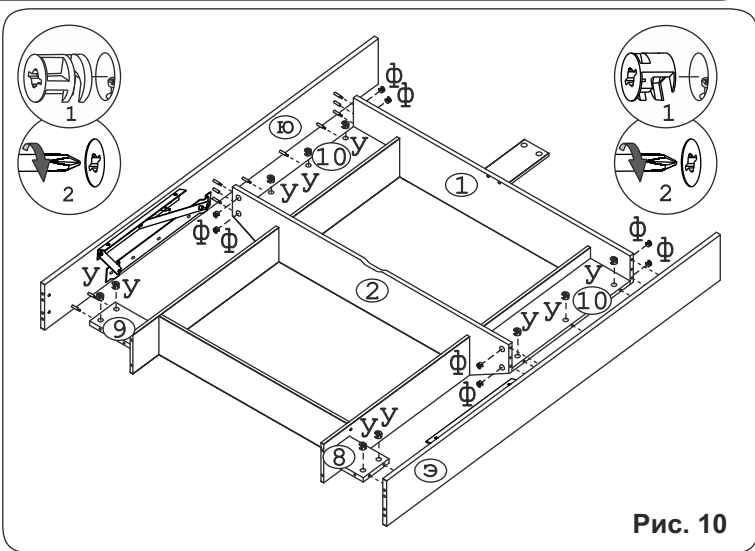


Рис. 10

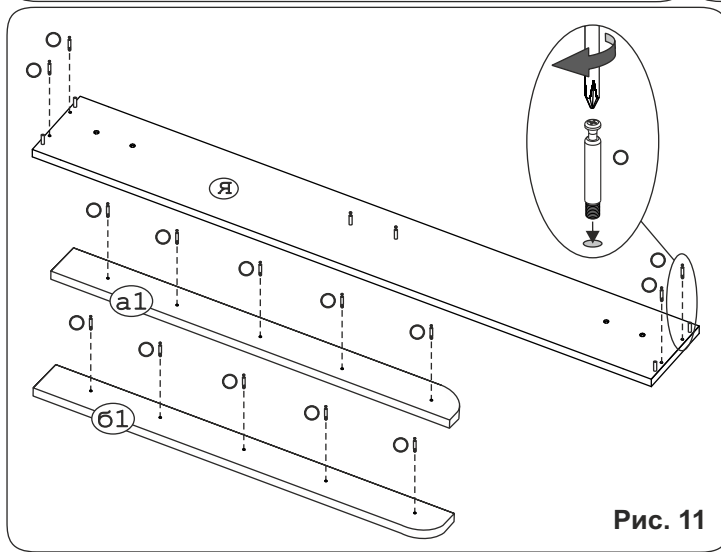


Рис. 11

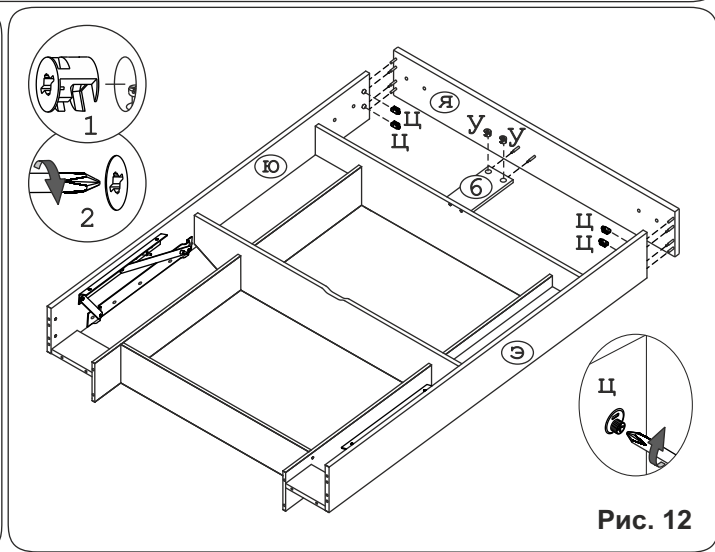


Рис. 12

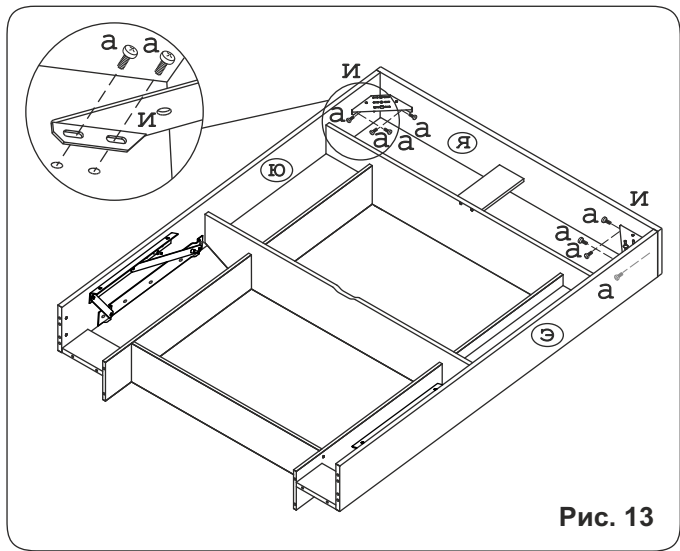


Рис. 13

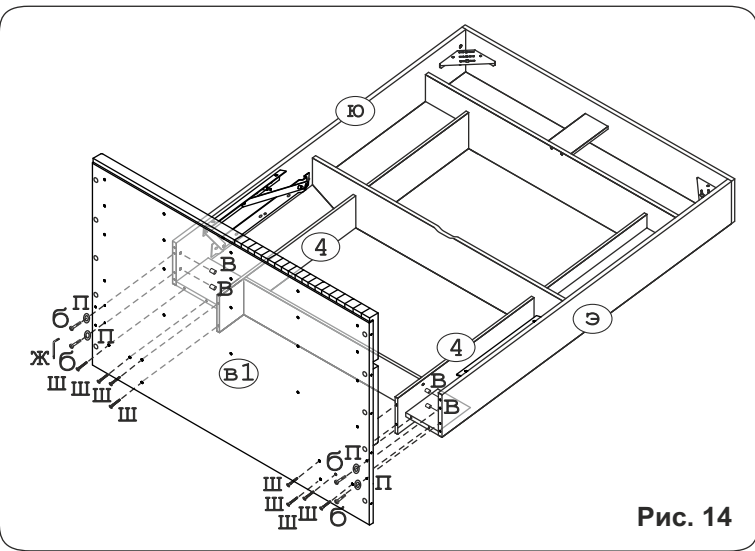
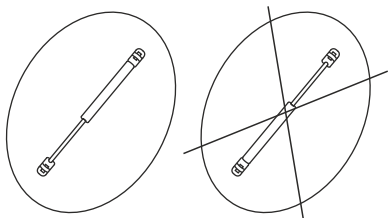


Рис. 14

Внимание! Верное положение газлифта при установке баллоном вверх



В перевернутом состоянии газлифт быстро выйдет из строя

Рис. 15

При необходимости демонтировать газлифт, во избежание поломки крепления, перед снятием необходимо отжать фиксирующую скобу.

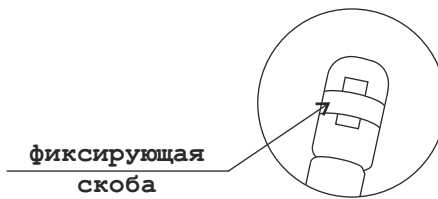


Рис. 16

На ригели «1,2» наклеить подпятники войлочные «м» в местах контакта с ортопедическим основанием.

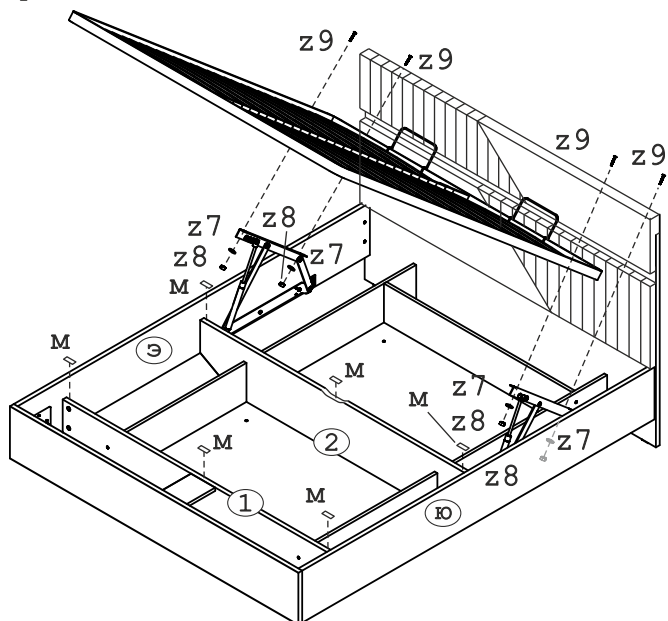


Рис. 17

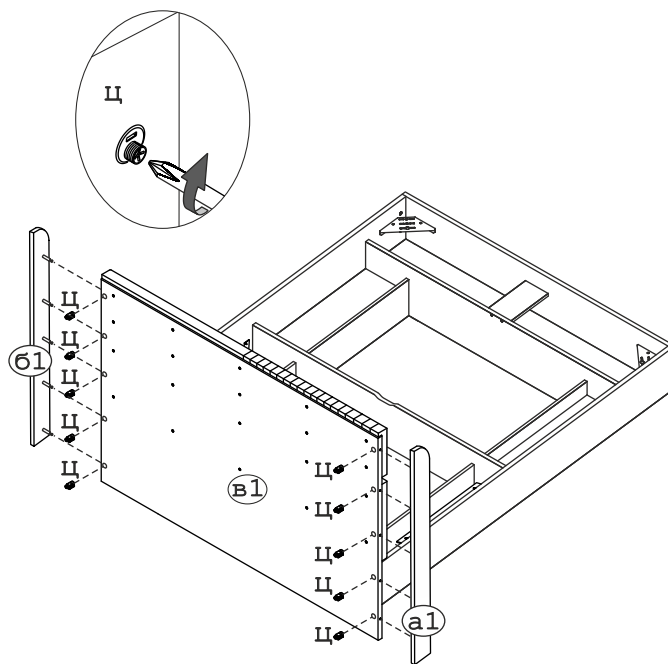


Рис. 18

При сборке ортопедического основания, на вставку 114 см"x4" надеть петлю "z4"

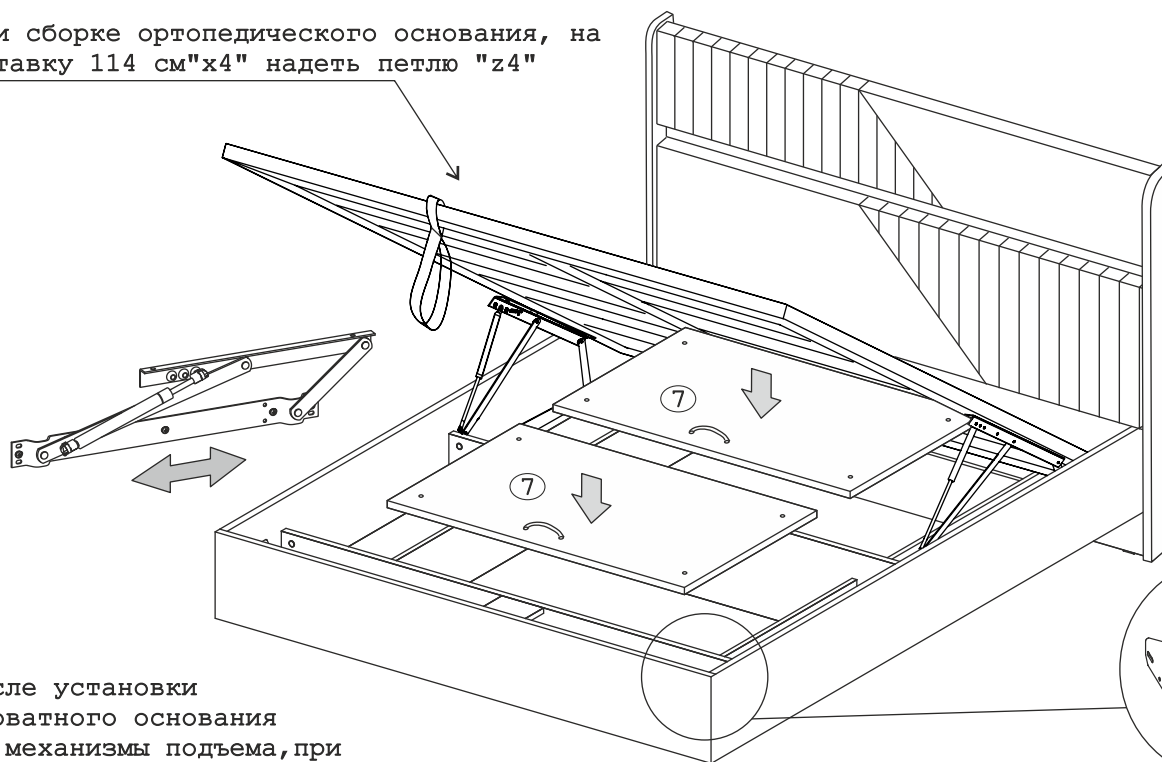


Рис. 19

После установки кроватного основания на механизмы подъема, при необходимости, отрегулировать положение механизма, чтобы матрасодержатели «z5» при подъеме ортопедического кроватного основания не задевали изголовье.

На кронштейны угловые наклеить подпятники войлочные «м» в местах контакта с ортопедическим основанием.

