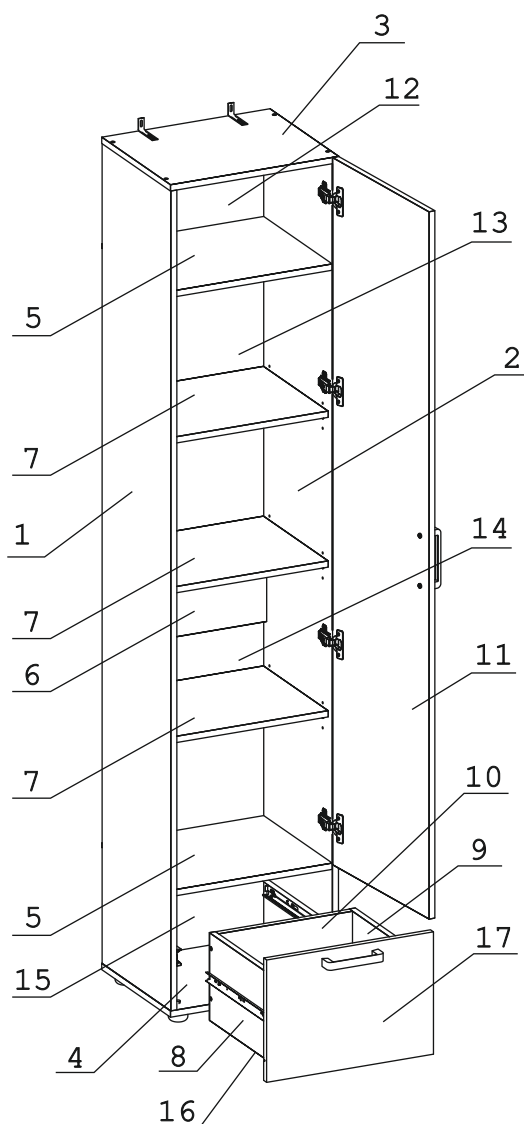


	а		б		в		г		д		е		ж
Евровинт 50	12 шт.	Дюбель DU 321	12 шт.	Эксцентрик vB-35M/16	12 шт.	Направл. полновыкат. 350 (H45)	1 комп.	Уголок RV8	4 шт.	Шуруп 3x12 п/сфера	44 шт.	Шуруп 4x16	30 шт.
	з		и		к		л		м		н		о
Ключ-шестигранник	1 шт.	Дюбель распорный 8x60	2 шт.	Шуруп 4,5x60	2 шт.	Петля накл. с доводчиком и заглушкой	4 шт.	Эксцентрик 16	4 шт.	Дюбель 30 мм	4 шт.	Демпфер	4 шт.
	п		р		с		т		у		ф		х
Шайба КРАБ	8 шт.	Опора меб. регулир.	4 шт.	П/д уголок	12 шт.	Стяжка 30 мм.	3 компл.	Винт M4x25 с пресс-шайбой	4 шт.	Шайба 12x4 пл.	4 шт.	Заглушка эксцентрика	4 шт.
	ц		ч		ш		щ						
Ручка P426	2 шт.	Уголок регулир.	2 шт.	Загл самокл. Д14	6 шт.	Загл к ев. винту	8 шт.						

## Наименование деталей

1.	Боковина левая	2091x372	1 шт.
2.	Боковина правая	2091x372	1 шт.
3.	Крышка	450x372	1 шт.
4.	Основание	450x372	1 шт.
5.	Полка стационарная	416x371	2 шт.
6.	Ригель	416x192	1 шт.
7.	Полка вкладная	415x350	3 шт.
8.	Боковина ящика лев.	350x224	1 шт.
9.	Боковина ящика пр.	350x224	1 шт.
10.	Стенка ящика	358x224	1 шт.
11.	Дверь универсальная	1804x446	1 шт.
12.	Стенка ДВПО	444x278	1 шт.
13.	Стенка ДВПО	842x444	1 шт.
14.	Стенка ДВПО	522x444	1 шт.
15.	Стенка ДВПО	444x313	1 шт.
16.	Дно ящика ДВПО	368x344	1 шт.
17.	Фасад ящика МДФ	446x312	1 шт.



**Внимание!**

Установите на шурупверте минимальные обороты.

Перед началом сборки необходимо разъединить полновыкатные направляющие. Для этого максимально раздвинуть направляющую и нажать на пластиковый фиксатор. Далее выдвинуть внутреннюю часть из внешней.

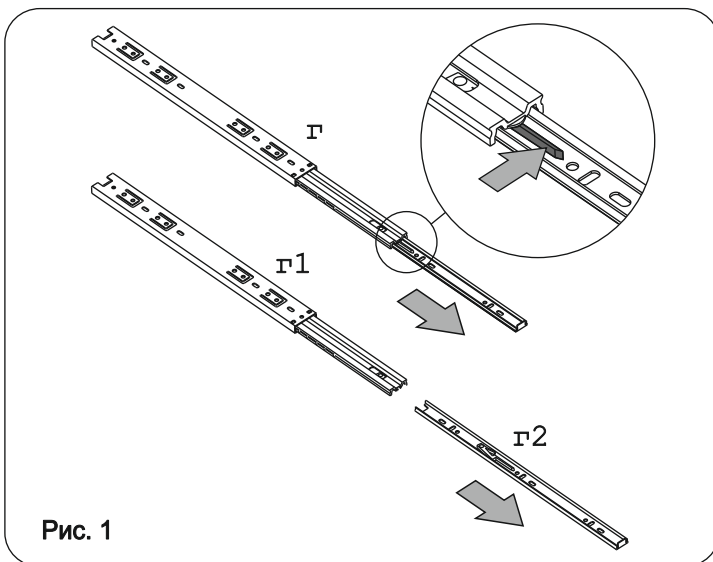


Рис. 1

**Внимание!**

Для левой компоновки планки (Л1) прикрутить к боковине (1).

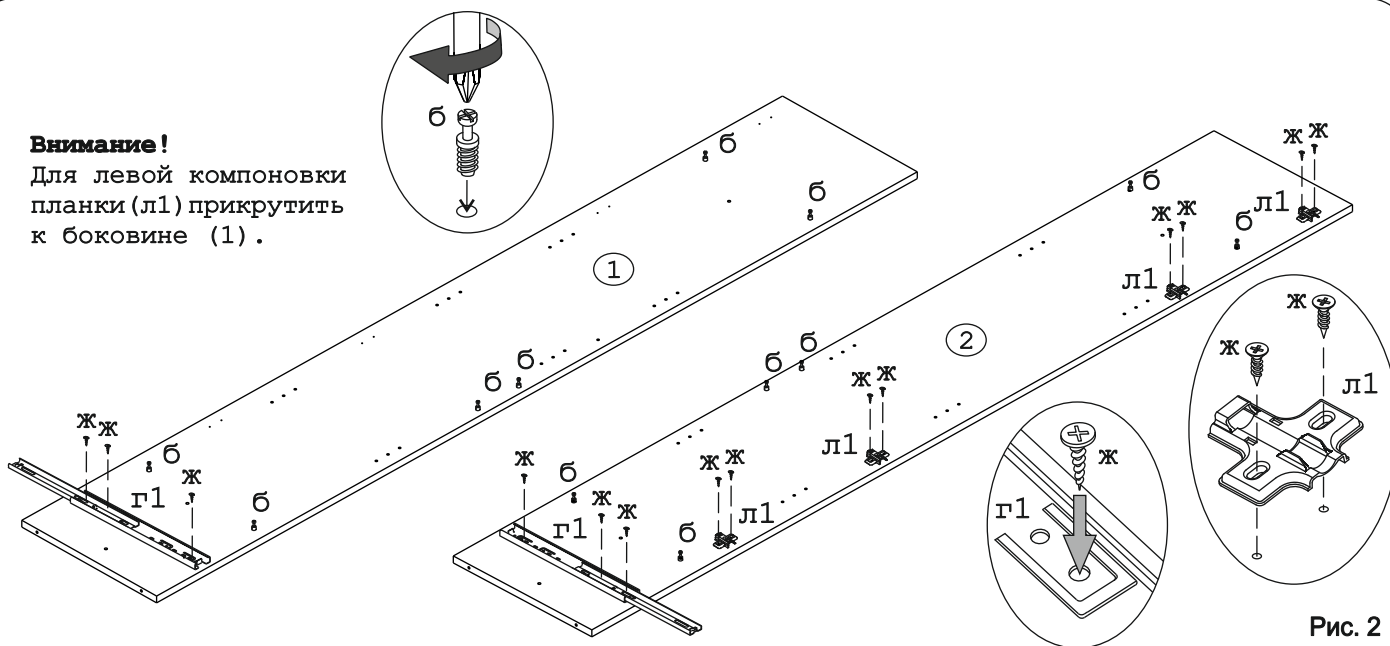


Рис. 2

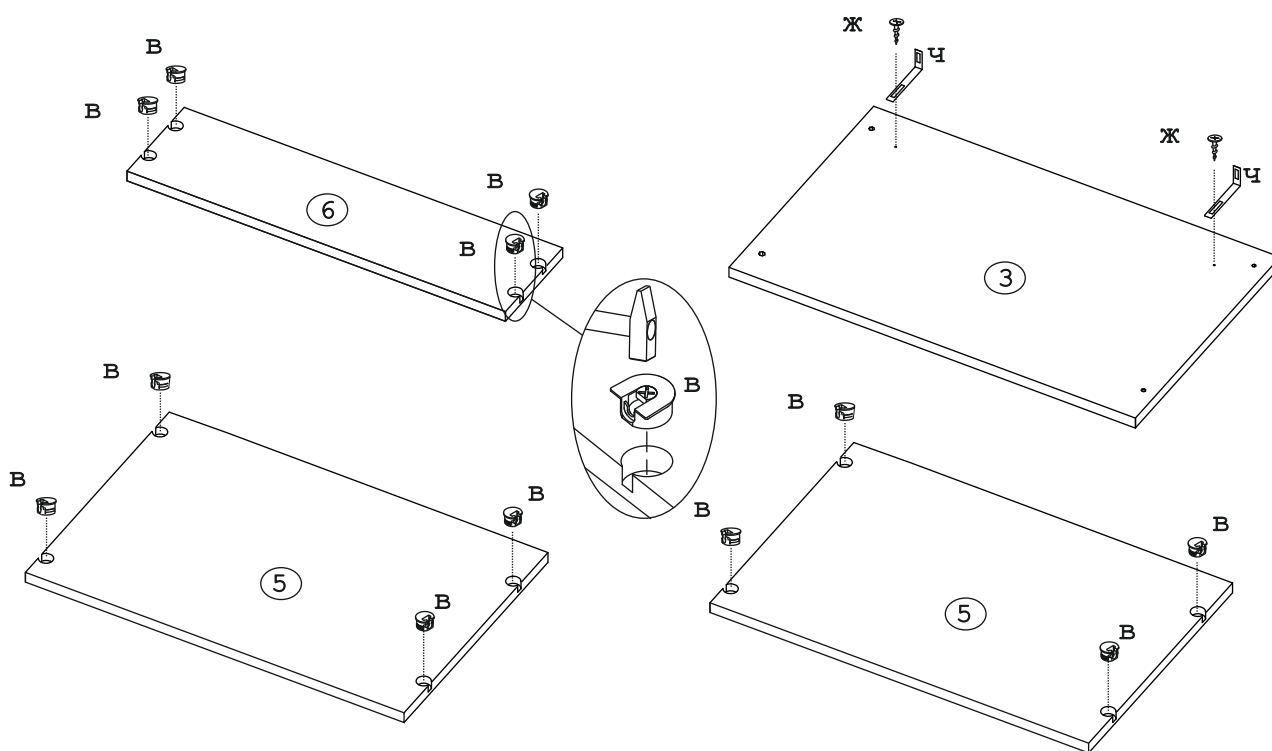


Рис. 3

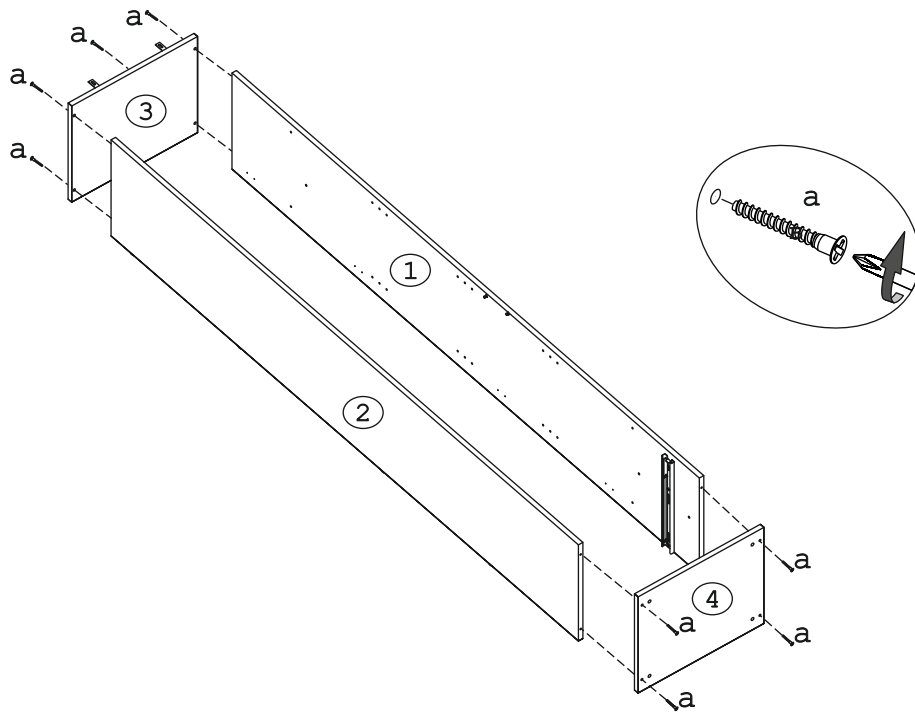


Рис. 4

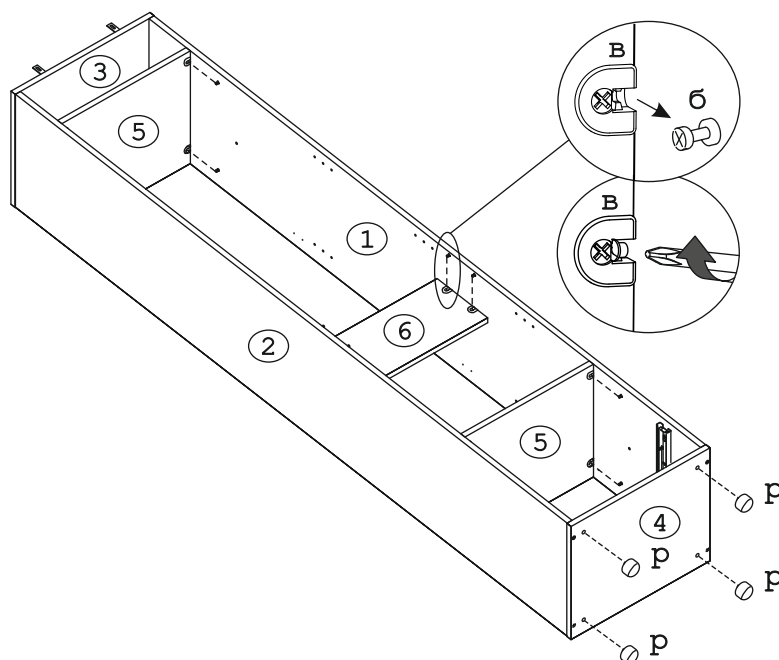


Рис. 5

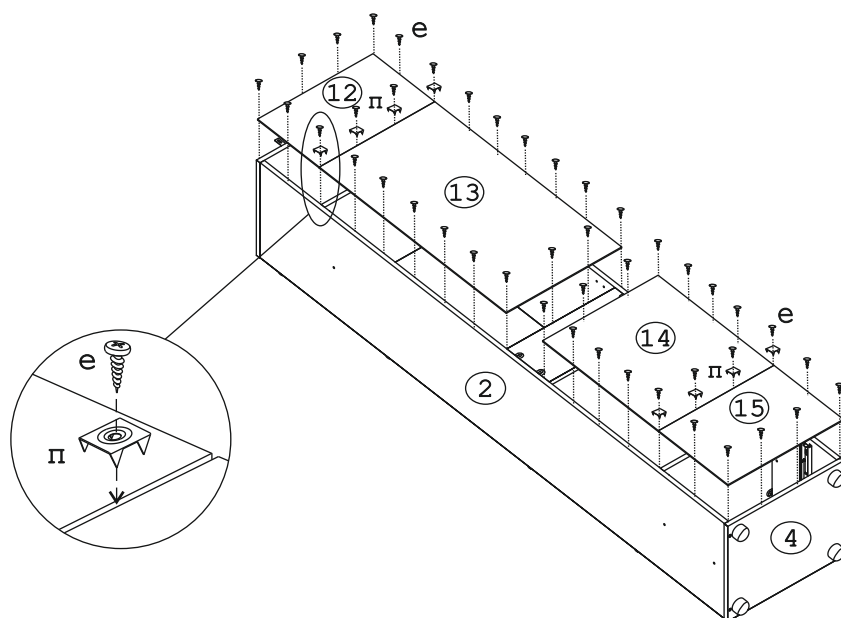


Рис. 6

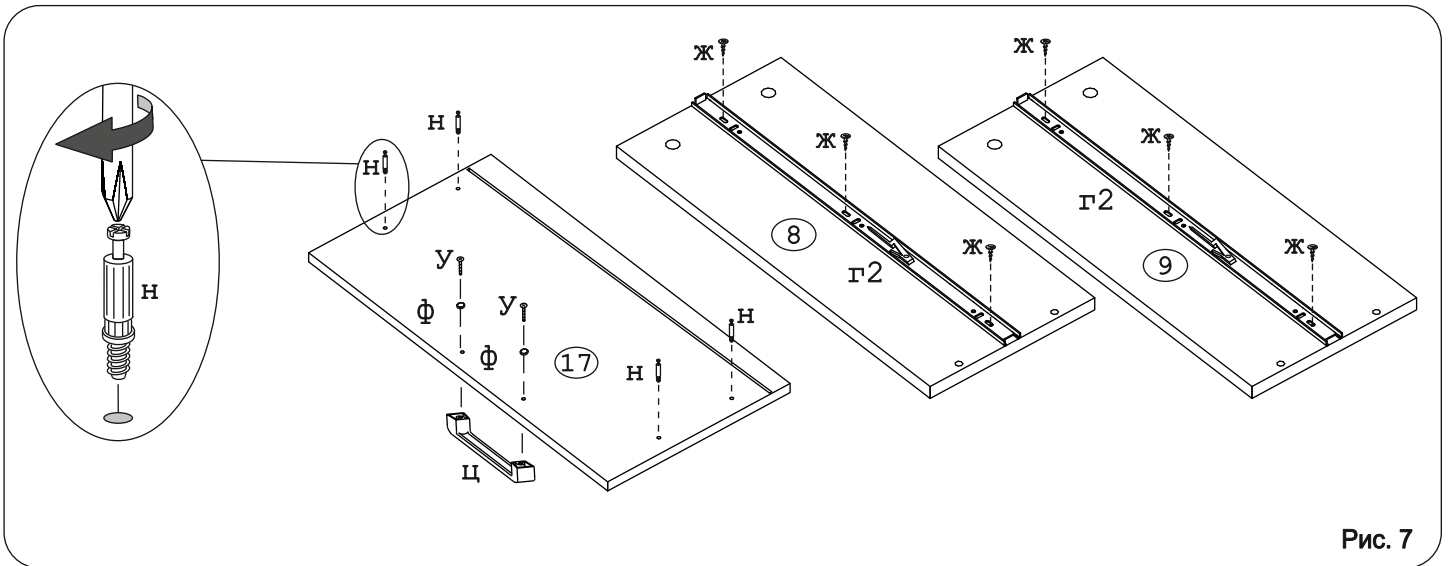


Рис. 7

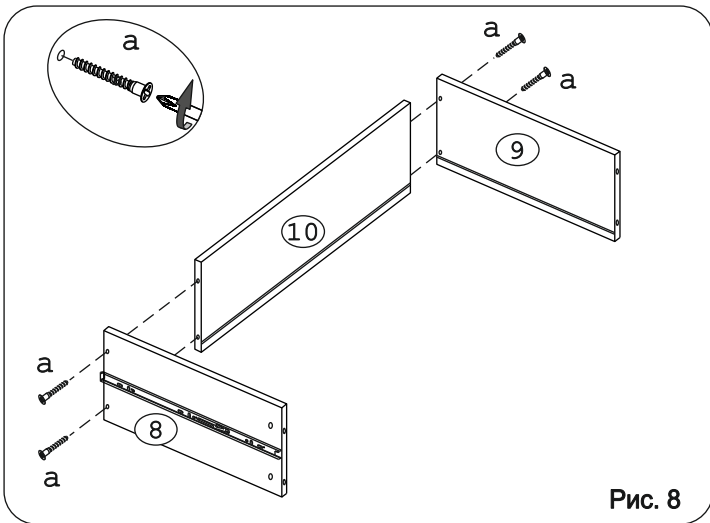


Рис. 8

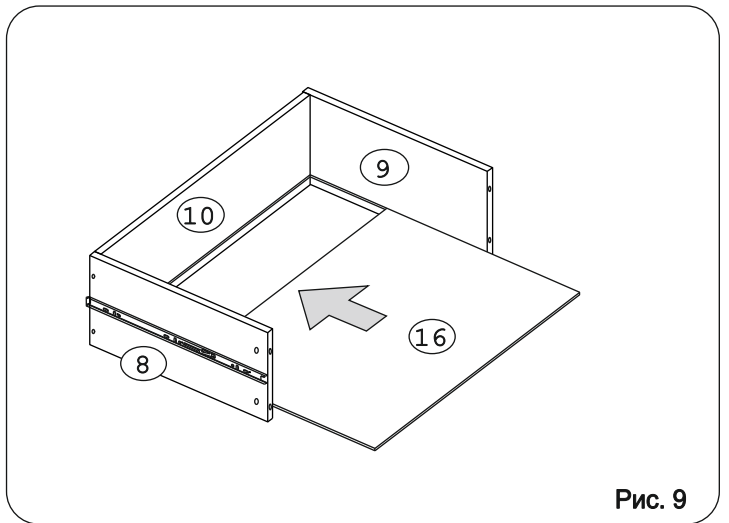


Рис. 9

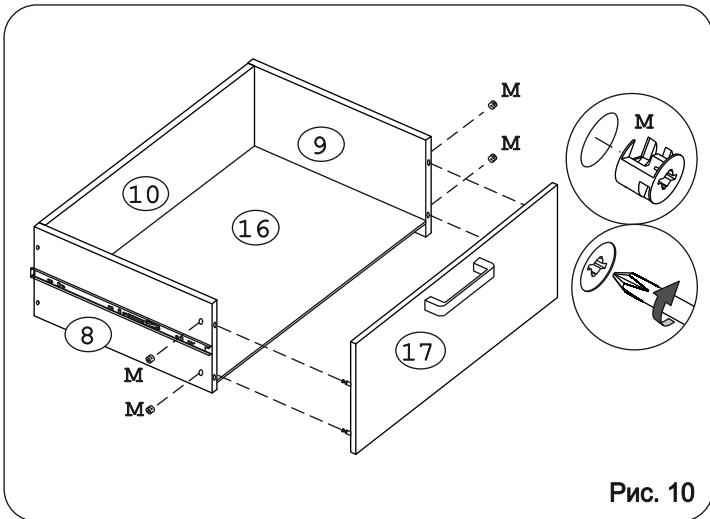


Рис. 10

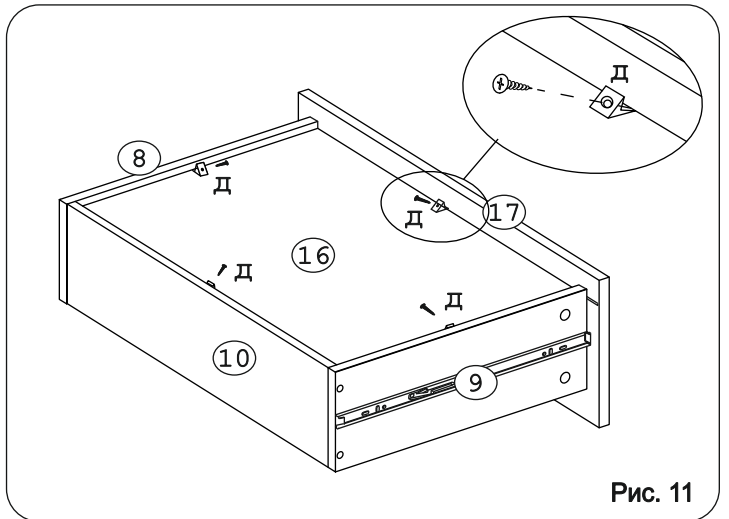


Рис. 11

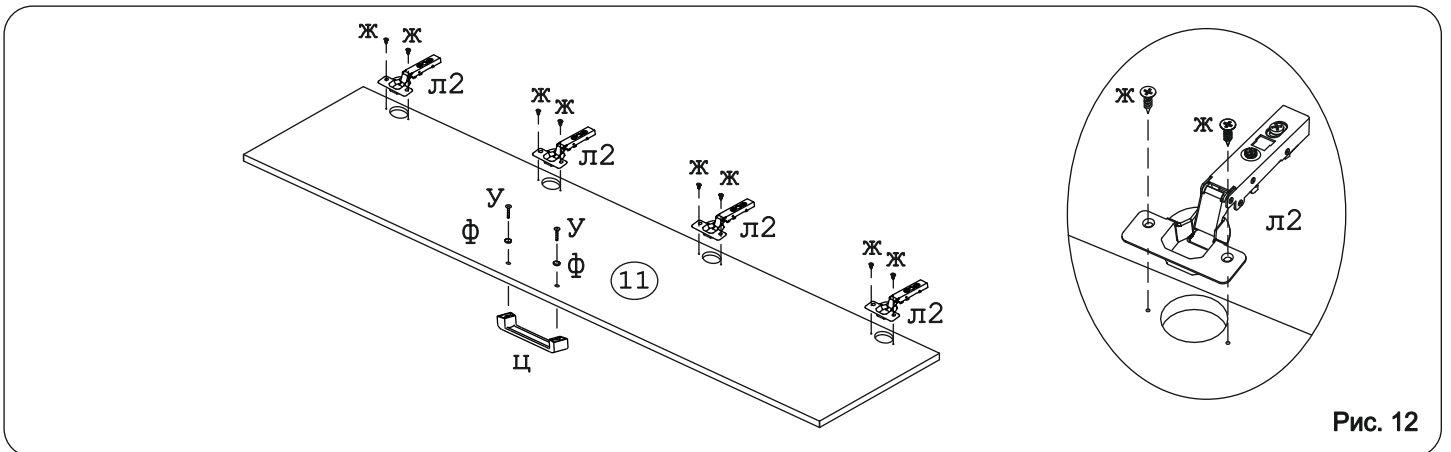


Рис. 12

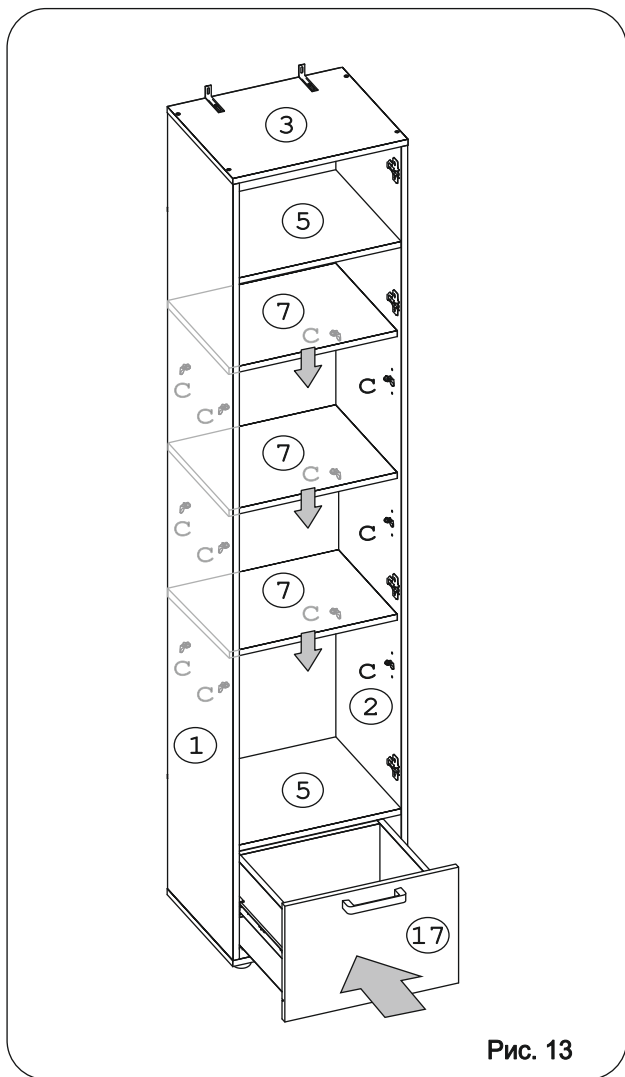


Рис. 13

**Внимание!**

При установке ящика убедитесь, что направляющая г2 установлена в сепаратор с шариками направляющей г1.

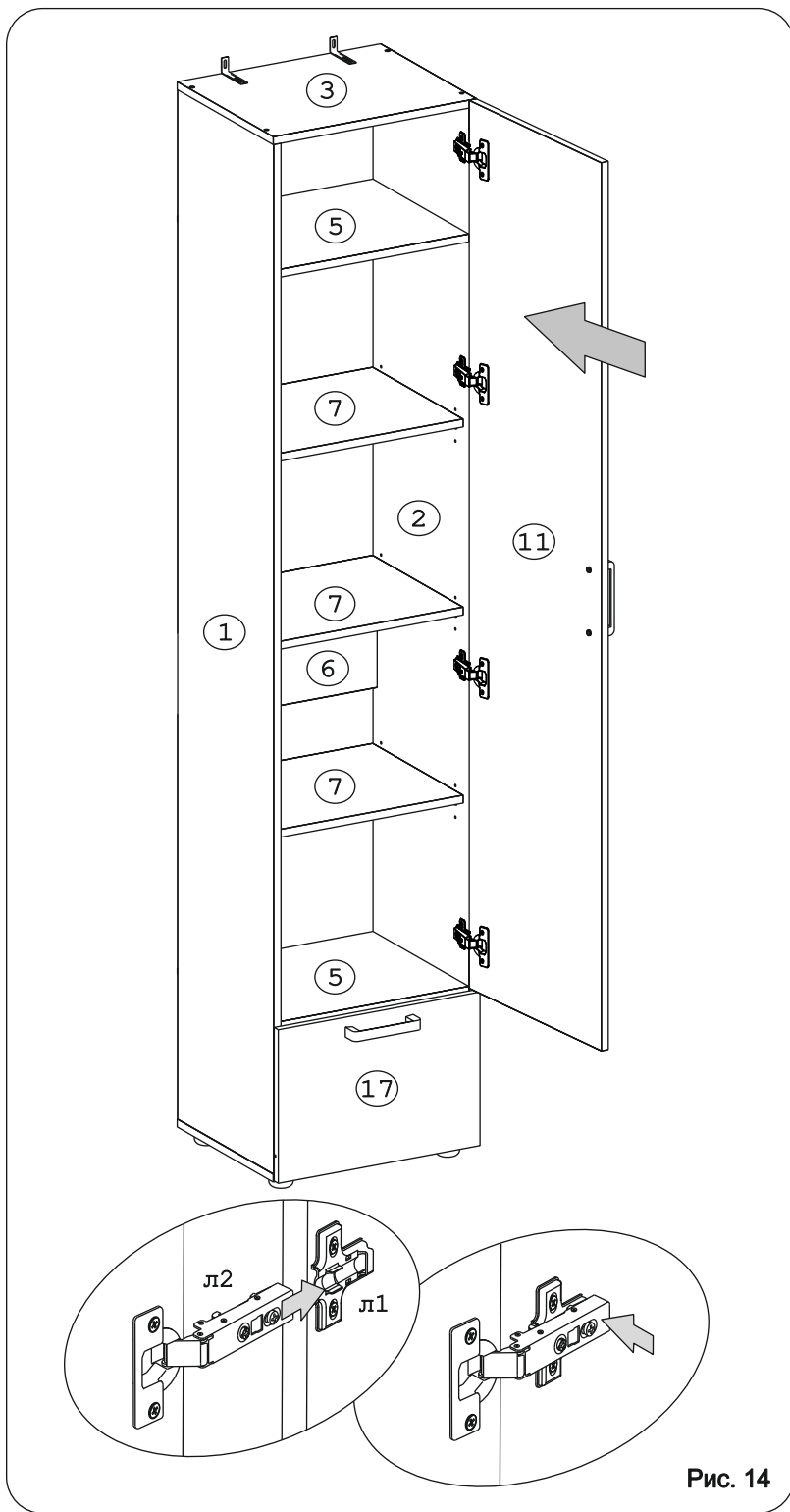
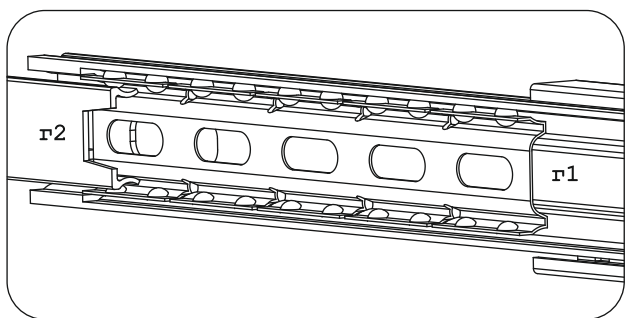
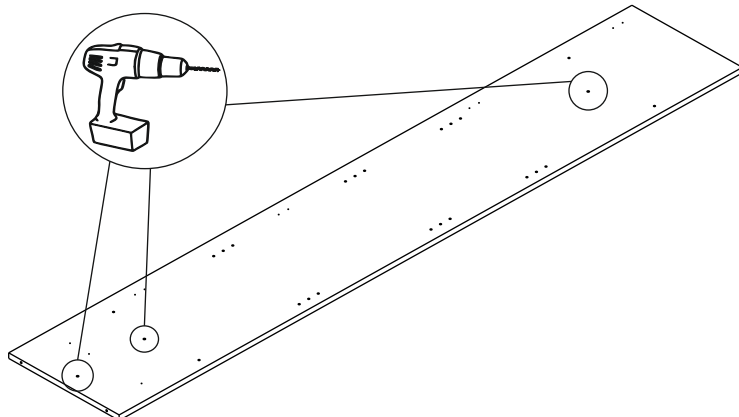


Рис. 14

Для соединения нескольких шкафов между собой необходимо досверлить отверстия Ø6 с изнаночной стороны соседних боковин. Стянуть шкафы при помощи стяжек «Т».

Во избежание сколов на ДСП, под место сверления подложить деревянный брусочек.



**Внимание!**

Во избежание опрокидывания изделие необходимо закрепить к стене.

Комплект фурнитуры: уголок регулир.(ч), дюбель распорный 8x60(и), шуруп 4,5x60(к).