

К сведению покупателя

Для удобства транспортировки и предохранения от повреждений мебель поставляется в разобранном виде. На каждом пакете имеется маркировка с указанием названия изделия. Для крепления фурнитуры на деталях имеются отверстия и наколки.

Правила эксплуатации и ухода за мебелью

- Мебель рекомендуется эксплуатировать в проветриваемом помещении с температурой воздуха не ниже +2 С и относительной влажностью воздуха 45-70%.
- Мебель, перевозимую в условиях минусовой температуры, при установке в помещении следует протереть сухой, мягкой тканью как снаружи, так и внутри, во избежание образования белых пятен на поверхности лаковой пленки в результате появления конденсата.
- Мебель не следует устанавливать на неровном полу, близко к сырým и холодным стенам. При установке мебели вблизи от нагревательных или отопительных приборов их поверхности должны быть защищены от нагрева. Температура нагрева элементов мебели не должна превышать +40 С.
- При эксплуатации мебели необходимо исключить попадание воды и иных жидкостей на элементы изделий мебели, соприкасающихся с полом.
- В мебели, имеющей крепление болтами, винтами, шурупами, при ослаблении соединений необходимо периодически подтягивать гайки, винты, шурупы.
- Мебель должна быть защищена от прямого попадания солнечных лучей во избежание ухудшения внешнего вида.
- Поверхности деталей мебели следует оберегать от попадания влаги и таких жидкостей как щелочь, спирт, ацетон, бензин и др. На поверхность мебели не следует ставить горячие предметы. При эксплуатации мебели следует исключить попадание воды и иных жидкостей на элементы изделий мебели, соприкасающихся с водой.
- Удаление пыли с поверхности мебели следует производить сухой мягкой тканью или специально предназначенными для этого салфетками. Поверхности мебели, отделанные эмалями, рекомендуется протирать мягкой тканью, увлажненной в мыльной воде, затем тканью, смоченной в чистой воде и отжатой досуха, а затем мягкой тканью.
- Удаление пятен с поверхности мебели следует производить тампоном из мягкой ткани, смоченной в специальных составах для чистки и освежения мебели в соответствии с рекомендациями по их использованию.
- Для удаления загрязнения с зеркал и стекол рекомендуется применять предназначенные для этого жидкости.

ГАРАНТИЙНЫЙ ТАЛОН

- Изготовитель гарантирует соответствие мебели требованиям ТР ТС 025/2012, ГОСТ 16371-2014 «Мебель. Общие технические условия» при соблюдении условий транспортировки, хранения эксплуатации и рекомендаций по уходу за мебелью.
- Претензии по комплектности, качеству и отклонениям, при которых сборка невозможна, должны предъявляться в магазин, где была приобретена мебель.
- Все гарантийные работы производятся только при предъявлении настоящего гарантийного талона.
- Гарантийный срок эксплуатации изделия 24 месяца со дня продажи мебели через торговую сеть.

Гарантийный талон действует только при наличии чека о покупке изделия.

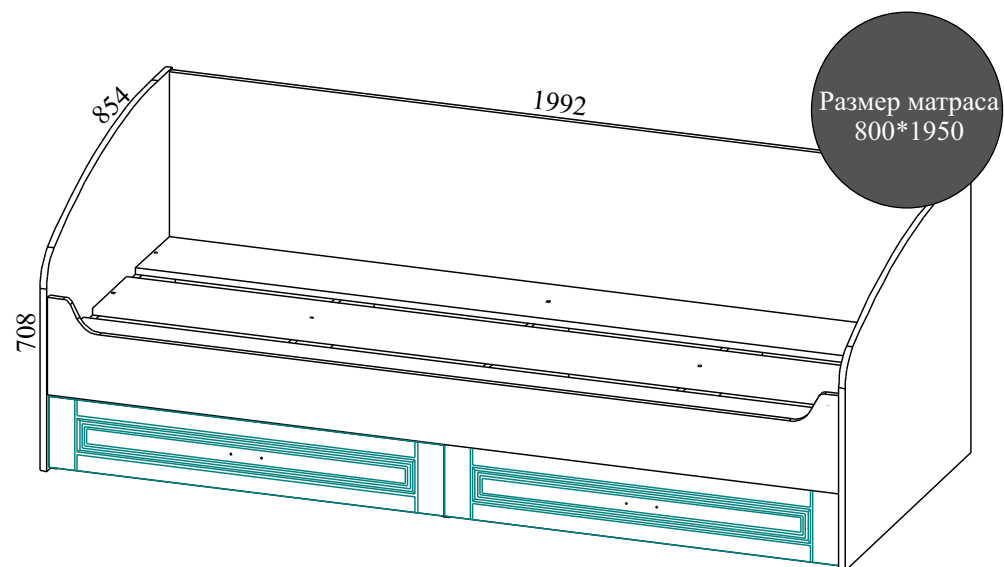
Гарантийное обслуживание не производится:

- При наличии дефектов, появившихся из-за несоблюдения потребителем условий транспортирования, хранения, сборки, эксплуатации и рекомендаций по уходу за мебелью.
- В связи с постоянной работой по усовершенствованию изделий, в конструкцию могут быть внесены изменения, не отраженные в настоящей инструкции.
- Срок службы изделия 10 лет.

СПАСИБО ЗА ПОКУПКУ!

г. Омск

Инструкция по сборке “Мишель” Кровать 800 Дв72

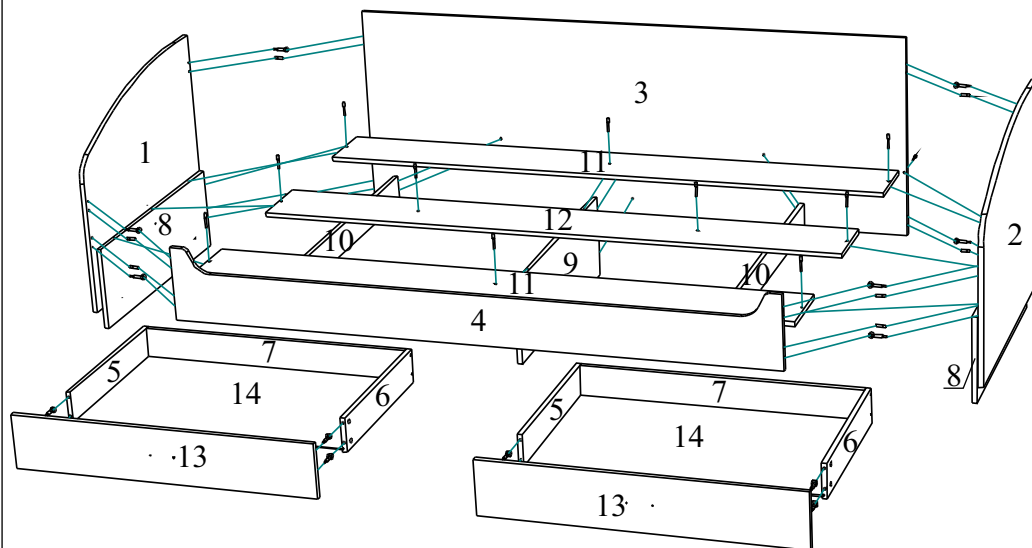


Габаритные размеры: длина - 1992 мм, высота - 708 мм, глубина - 854 мм.

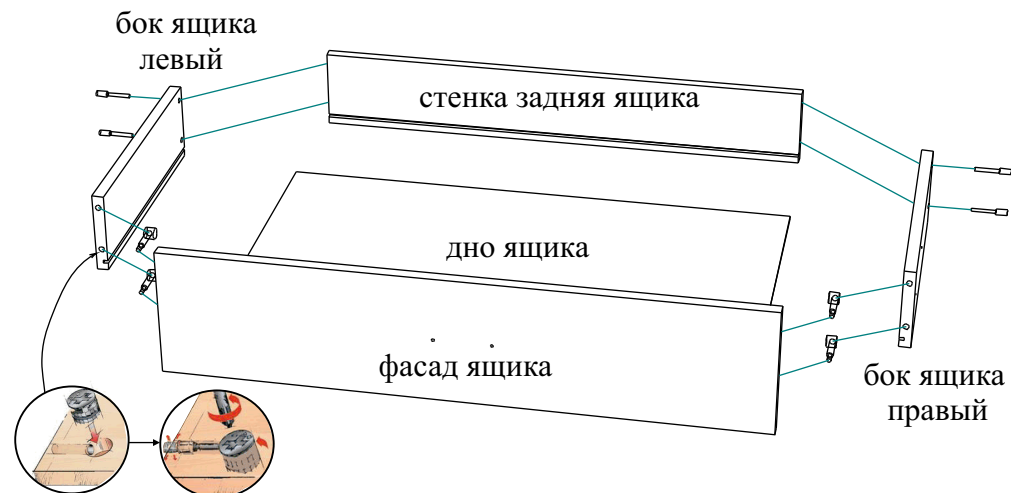
Правила сборки

Сборку следует производить на ровном полу, покрытом тканью или бумагой во избежание повреждения кромок и загрязнения мебели. Сборку корпуса рекомендуется производить в горизонтальном положении, устанавливая детали лицевыми кромками вниз. Необходимо соблюдать осторожность, чтобы не повредить лакированные поверхности. В сборке крупно габаритных изделий должны участвовать не менее двух человек. Детали при сборке необходимо закреплять прочно, не допуская их качания. Сборку производить последовательно согласно инструкции.

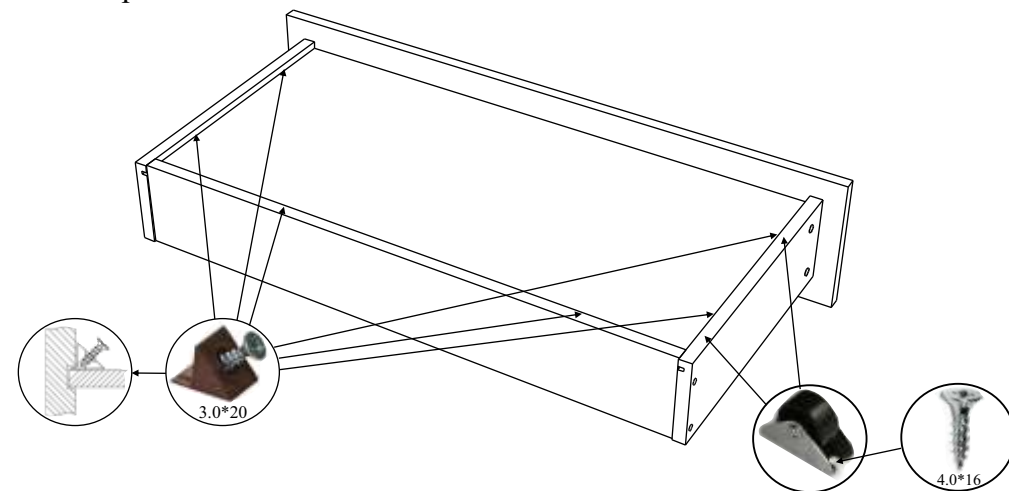
“Мишель” Кровать 800 Дв72



3. Сборка ящиков.



Стенка задняя ящика крепится к бокам ящикам евроинтами. Дно ящика вставляется в пазы. Фасад ящика крепится к бокам ящика стяжками эксцентриковыми.

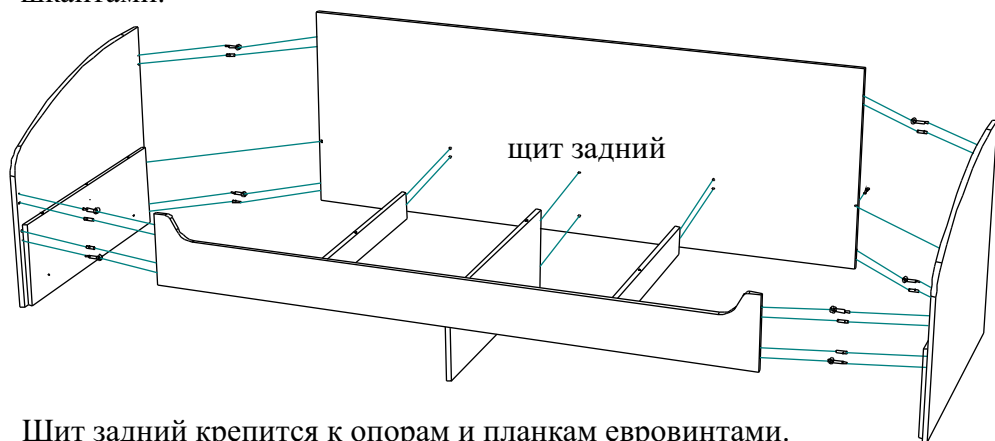


К бокам ящика и стенке задней ящика крепятся саморезами 3.0*20 держатели задней стенки (по 2 шт. на сторону).

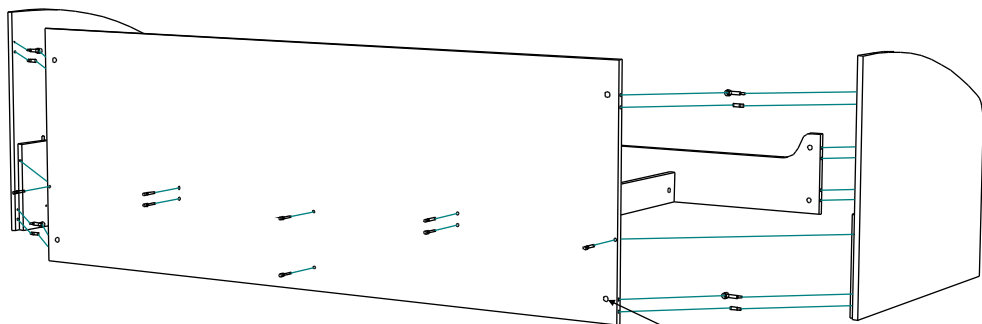
Ролики выкатные крепятся к торцам боков ящика саморезами 4.0*16 (по 2 шт. на сторону).

Ручки крепятся к фасадам ящика через шайбы пластмассовые.

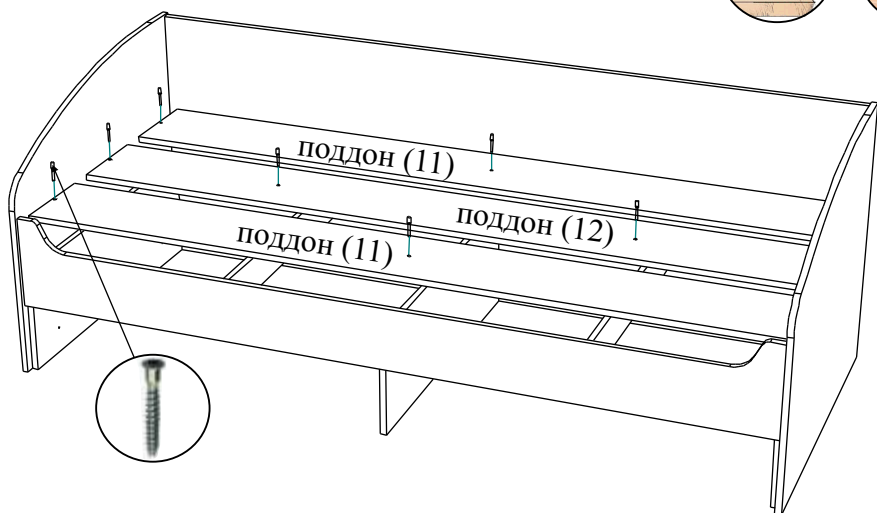
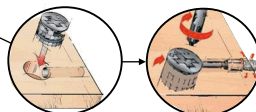
Бока крепятся к царге и щиту заднему стяжками эксцентриковыми и шкантами.



Щит задний крепится к опорам и планкам евроинтами.



Поддоны крепятся к опорам и планкам евроинтами.



Детали и комплектующие

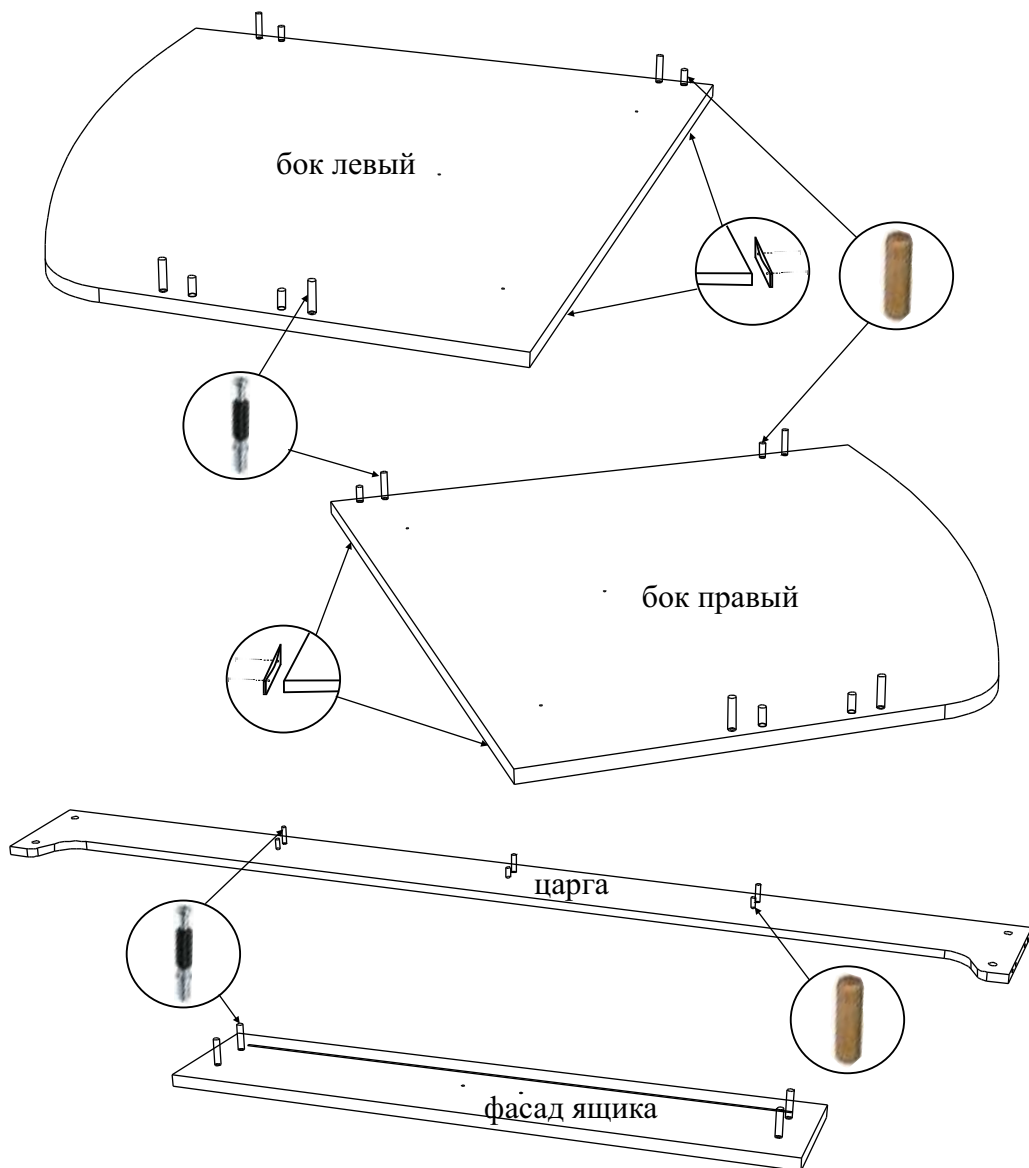
	Наименование	Кол-во	Вид
А	Ручка скоба	2шт.	
Б	Шайба пластмассовая	10шт.	
В	Ролик выкатной	8шт.	
Г	Саморез 4.0*16	16шт.	
Д	Подпятник	8шт.	
Е	Гвоздь 2.0*20	16шт.	
Ж	Держатель задней стенки	12шт.	
З	Саморез 3.0*20	12шт.	
И	Евроинт	26шт.	
К	Заглушка д/евроинта	26шт.	
Л	Ключ для евроинта	1шт.	
М	Шкант	11шт.	
Н	Стяжка эксцентриковая	19к-в	
О	Заглушка д/стяжки эксцент.	19шт.	
П	Саморез 4.0x30	6шт.	

№	Наименование	Размер	Кол-во	Пакет.№
1.	Бок левый	854*708	1шт.	2
2.	Бок правый	854*708	1шт.	2
3.	Щит задний	1960*704	1шт.	2
4.	Царга	1960*242	1шт.	1
5.	Бок ящика левый	552*112	2шт.	1
6.	Бок ящика правый	552*112	2шт.	1
7.	Стенка задняя ящика	892*112	2шт.	1
8.	Опора левая/правая	810*280	2шт.	1
9.	Опора средняя	810*280	1шт.	1
10.	Планка	810*94	2шт.	1
11.	Поддон	1960*228	2шт.	1
12.	Поддон	1960*228	1шт.	1
13.	Фасад ящика	976*176	2шт.	1
14.	Дно ящика ХДФ	904*546	2шт.	2
15.	Комплект фурнитуры			1

1. Установка штоков эксцентриков, шкантов и подпятников.

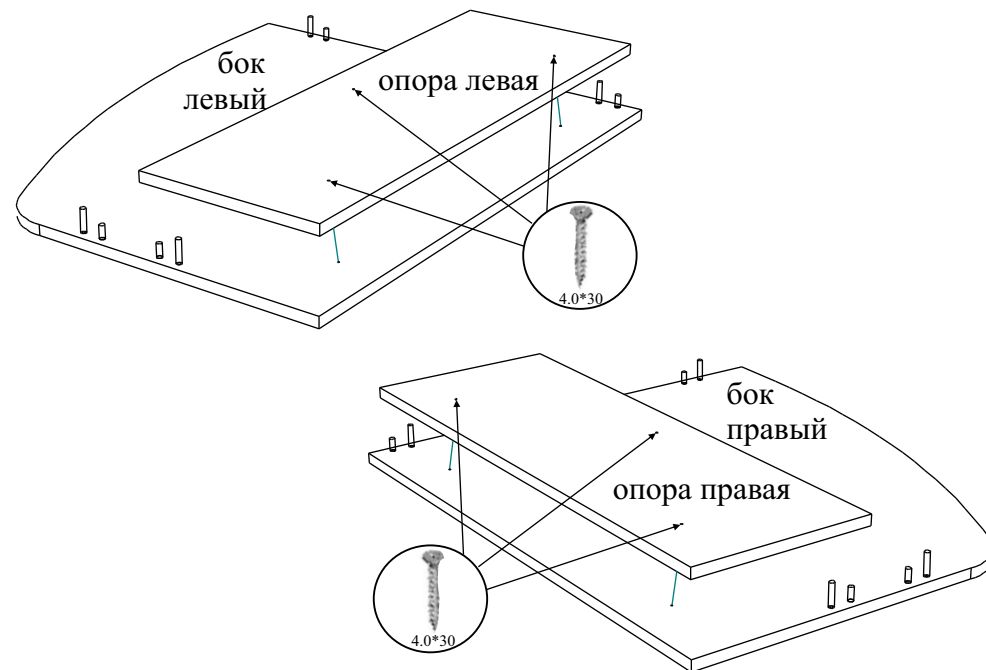
На бока и царгу устанавливаются штоки эксцентриков и шканты, на фасады ящиков - штоки эксцентриков.

Подпятники крепятся к бокам, опоре средней и щиту заднему (по 2 шт).



2. Сборка корпуса Дв72.

Опоры крепятся к бокам саморезами 4.0*30 через шайбы пластмассовые.



Опора средняя и планки крепятся к царге стяжками эксцентровыми и шкантами.

