

Инструкция по сборке трехдверного шкафа-купе

дата изготовления



Гарантия на шкаф-купе действует в течении 2-х лет, с момента продажи. На протяжении этого срока компания-изготовитель принимает на себя обязательства по устранению всех возможных недостатков за свой счет. Однако, изготовитель имеет право оспорить гарантийные обязательства, в случае несоблюдения заказчиком правил эксплуатации или самостоятельного изменения конструкции или замены комплектующих шкафа.

Правила эксплуатации:

1. Шкафы-купе следует хранить, эксплуатировать в сухих, проветриваемых помещениях, при относительной влажности воздуха 50-70%. Разбухание и деформация панелей дсп вследствие неправильной эксплуатации не является гарантийным случаем.
2. Не следует располагать шкаф близко к отопительным приборам (менее 20-40 см), сырым и холодным стенам во избежание ухудшения внешнего вида и эксплуатационных свойств.
3. Не желательно длительное прямое попадание солнечного света на поверхность мебели, это может привести к ее выгоранию.
4. Необходимо избегать резкого открытия и закрытия дверей. Такие действия могут нарушить монтажные регулировки или даже вырвать из панелей элементы крепления.
5. Конструктивные детали не рассчитаны на повышенные нагрузки (на них нельзя облакачиваться, наносить сильные удары, взбираться по полкам как по лестнице и т.п.). Максимальный вес, на который рассчитаны крепления полок – 25 кг.
6. Механизмы раздвижных дверей не нуждаются в дополнительной смазке, но не любят попадания волос, песка и пыли. Периодически их надо удалять из шкафа при помощи пылесоса.
7. Необходимо оберегать ламинированные поверхности от попадания на них растворителей (спирта, бензина, ацетона, кислот, щелочей и т. п.). Шкафы-купе следует протирать мягкой, слегка влажной тканью, использовать специальные полироли для корпусной мебели или мыльный раствор.
8. При необходимости замены комплектующих или частичного (полного) монтажа или демонтажа конструкции шкафа следует привлекать профессиональных мастеров-установщиков.
9. Зеркала и стекла в фасадах шкафов-купе необходимо оберегать от ударов острыми, твердыми предметами. Разбитые зеркала и стекла не являются гарантийным случаем и заменяются за счет покупателя.
10. Для сохранения устойчивости следует закрепить шкаф к стене, это необходимо в целях безопасности.
11. Транспортировать корпусные шкафы-купе нужно только в разобранном и упакованном виде.
12. При правильной эксплуатации срок службы корпусного шкафа-купе не менее 5 лет

Внимание! Производитель оставляет за собой право на внесение изменений в конструкцию и комплектацию своей продукции без предварительного уведомления.

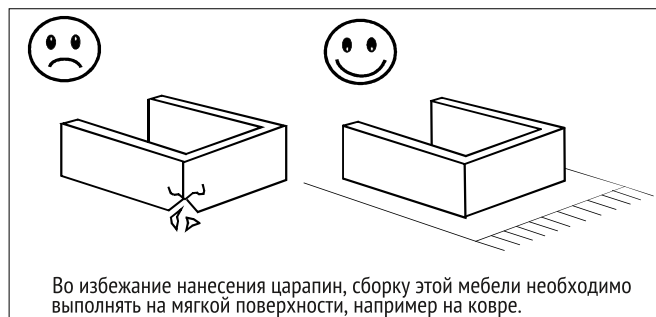
Дата согласования__8,04,2019__

Спецификация деталей шкафа-купе «Прайм 3-х дверный»

№ упаковки	Код детали	Наименование	Размер	Ширина шкафа		
				1800	2100	
1	A	Внешняя стоевая	2288x507	1	1	
	A1	Внешняя стоевая	2288x507	1	1	
	B	Перегородка	2193x486	1	1	
	J	Ручка П-образная	2242	2	2	
	K	Ручка Б-образная	2242	4	4	
2	C	Крыша	1760x488	1		
			2060x488		1	
	D	Дно	1760x488	1		
			2060x488		1	
	E	Полка	576x476	5		
			676x476		5	
	M	Полка	1168x476	1		
			1368x476		1	
	N	Стойка	361x474	2	2	
	F	Цоколь	1759x60	2		
			2059x60		2	
	G	Задняя стенка ХДФ	1790x555	4		
			2090x555		4	
		Шлегель на клеевой основе (5м)			2	2
	Комплект направляющих	H	Направляющая верхняя (металл)	1759	1	
				2059		1
		I	Направляющая нижняя (пластик)	1759	1	
				2059		1
		Штанга овальная	1162	1		
			1362		1	
		Планка соединительная	574	2		
			674		2	
		Планка соединительная	1162	3		
			1362		3	
	Метизы на шкаф «Прайм 3-х дверный»			1	1	
	Комплект фурнитуры TOP LINE M/STB 16,2 для 3-х дверного шкафа			1	1	
	Инструкция			1	1	
3,4,5	L	Дверная секция ЛДСП	604x560,5	8		
			704x560,5		8	
	L	Дверная секция Зеркало	604x560,5	4		
			704x560,5		4	
	Пенопласт		600x64x17	12	12	

ВАЖНАЯ ИНФОРМАЦИЯ!

Внимательно и полностью прочитайте это руководство, прежде чем приступать к сборке или использованию этого изделия. Следуйте всем инструкциям этого руководства и сохраните его на будущее для справки.



Дата согласования 8,04,2019

Фурнитура для сборки корпуса шкафа-купе 3х дверного

Инструменты для сборки шкафа-купе				8x Попятник	2x Штангодержатель	2x Уголок крепежный	8x Соединитель задней стенки
5x Планка соединительная	8x Дюбель DU 648 + муфта	45x Саморез 3,5x16	1x Штанга	8x Стяжка эксцентриковая	8x Гвоздь 2x25		
28x Полкодержатель «Флиппер»	120x Гвоздь 1,6x25	28x Дюбель М6x12,6 + муфта	8x Заглушка 4 мм	20x Евровинт 7x50	8x Шкант 8x30	 Ключ шестигранный 4 мм	

Фурнитура для сборки и установки дверей TopLine

98x Саморез 3,5x12	1x Саморез 4x15 2 шт Саморез 4x15 66 шт Саморез 3,5x25 6 шт Саморез 3,5x35 2 шт Саморез 3,5x15 14 шт	Комплект доводчиков* 1x
36x Муфта ДБ		
9x Пластина соединительная		

A x1 2288x507	B x1 2193x486 1759x60 ^a 2059x60 ^b	A1 x1 2288x507	C x1 1760x488 ^a 2060x488 ^b	D x1 1760x488 ^a 2060x488 ^b	E x5 576x476 ^a 676x476 ^b	N x2 361x474	H x1
					M x2 1168x476 ^a 1368x476 ^b	I x1 	
					L x12 604x560,5 ^a 704x560,5 ^b		
					G x4 1790x555x3мм ^a 2090x555x3мм ^b	J x2 	
							K x4

a- для шкафа шириной 1800мм
b- для шкафа шириной 2100мм

Дата согласования 8,04,2019

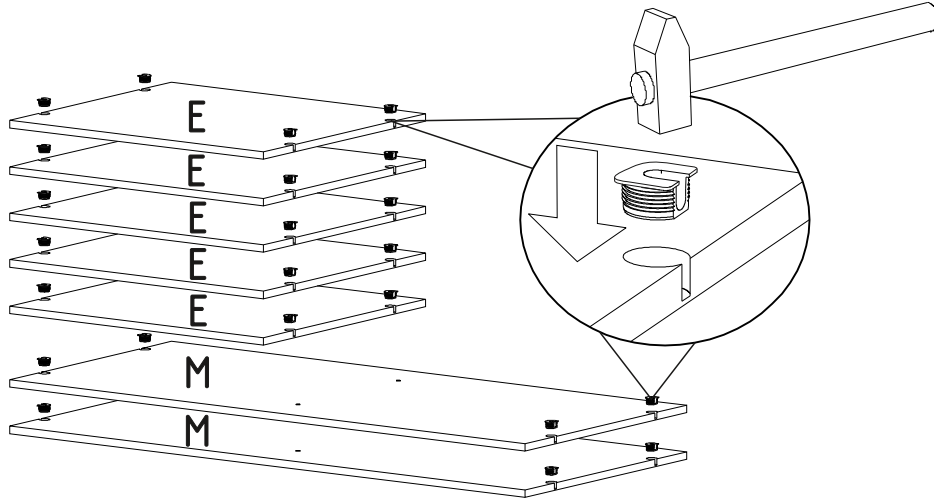
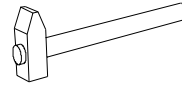
*- Комплект доводчиков дверей приобретается отдельно.

1



x28

Полкодержатель «Флиппер»



2



x36

муфта



x8

Дюбель DU 648



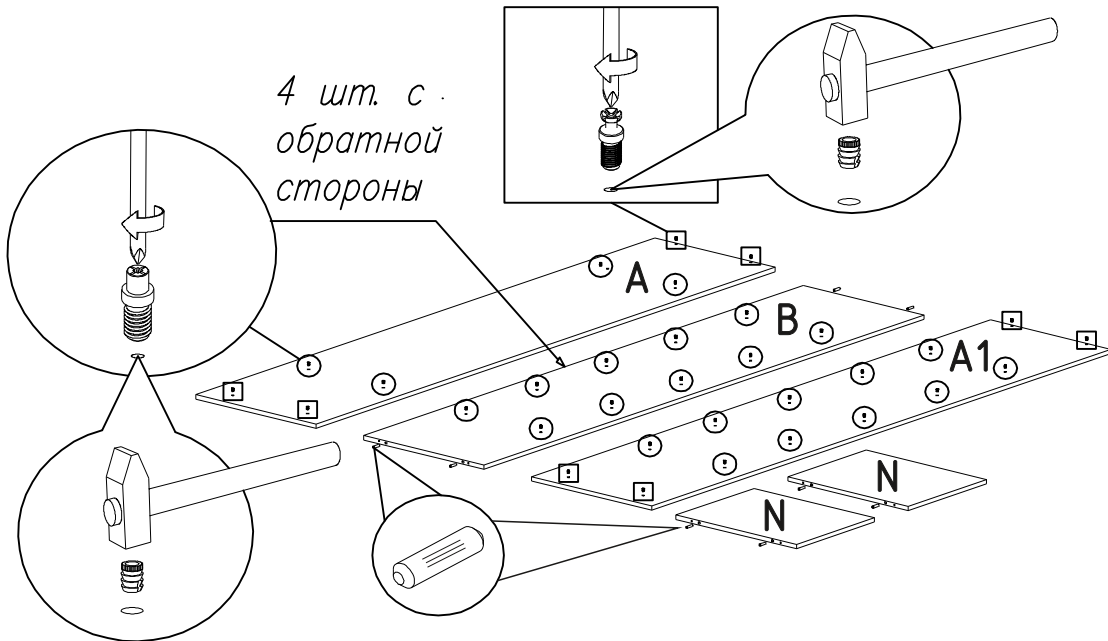
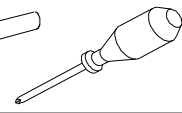
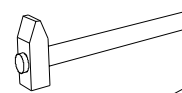
x28

Дюбель М6х12,6

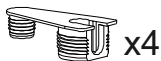


x8

Шкант 8х30

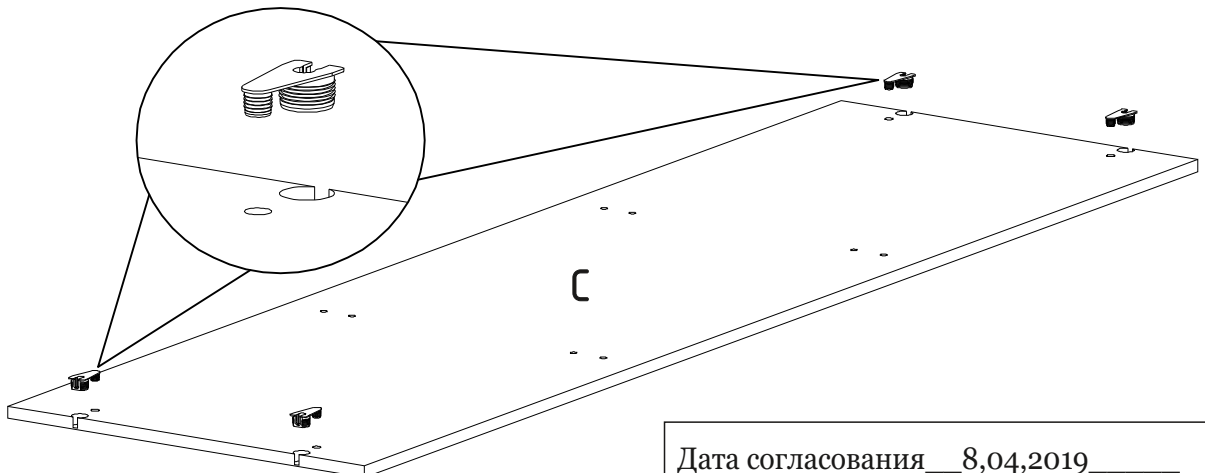
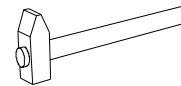


3



x4

Стяжка эксцентриковая

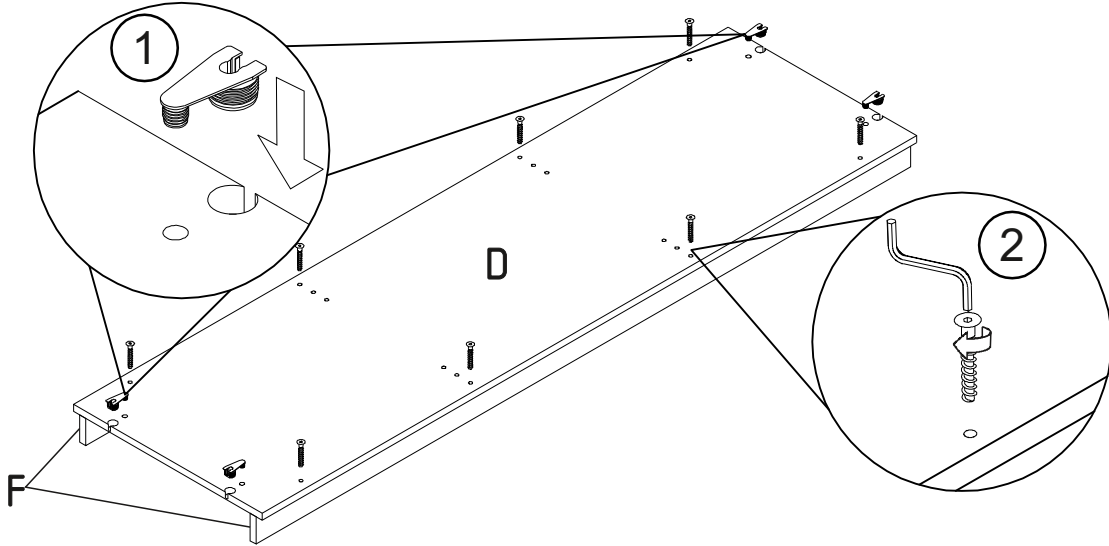
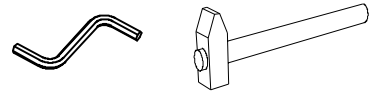


Дата согласования 8,04,2019

4

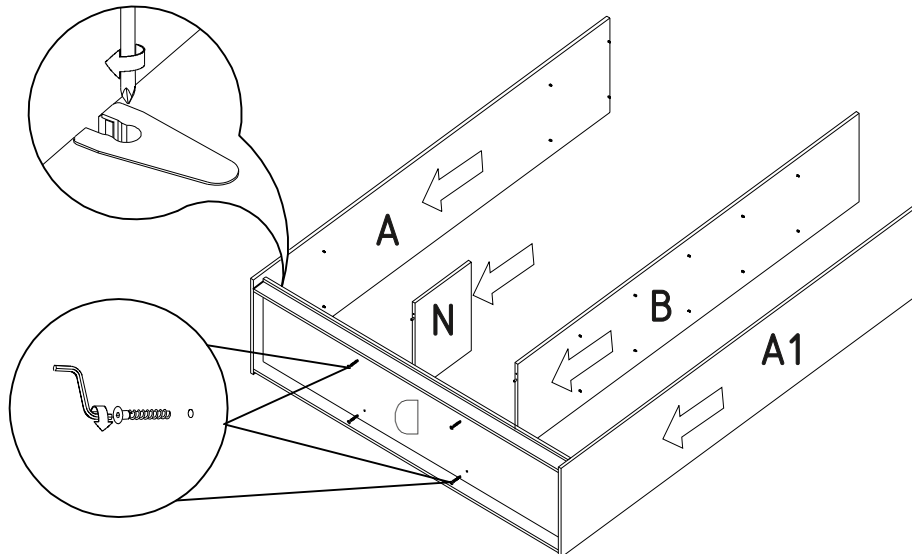
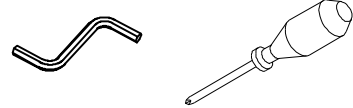
Евровинт 7x50 x8

Стяжка эксцентриковая x4



5

Евровинт 7x50 x4

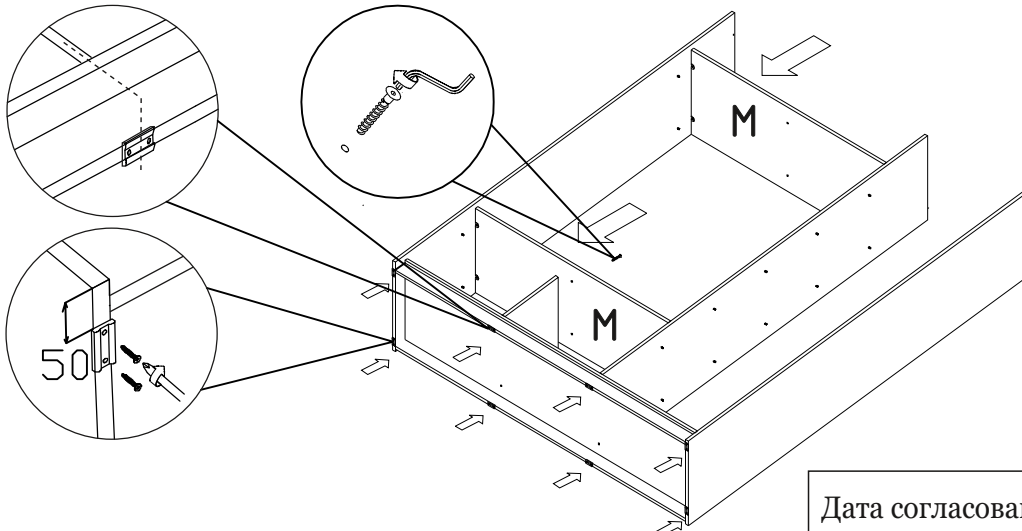
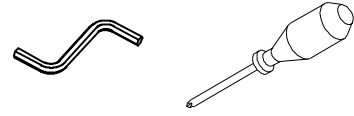


6

Подпятник x8

Саморез 3,5x16 x16

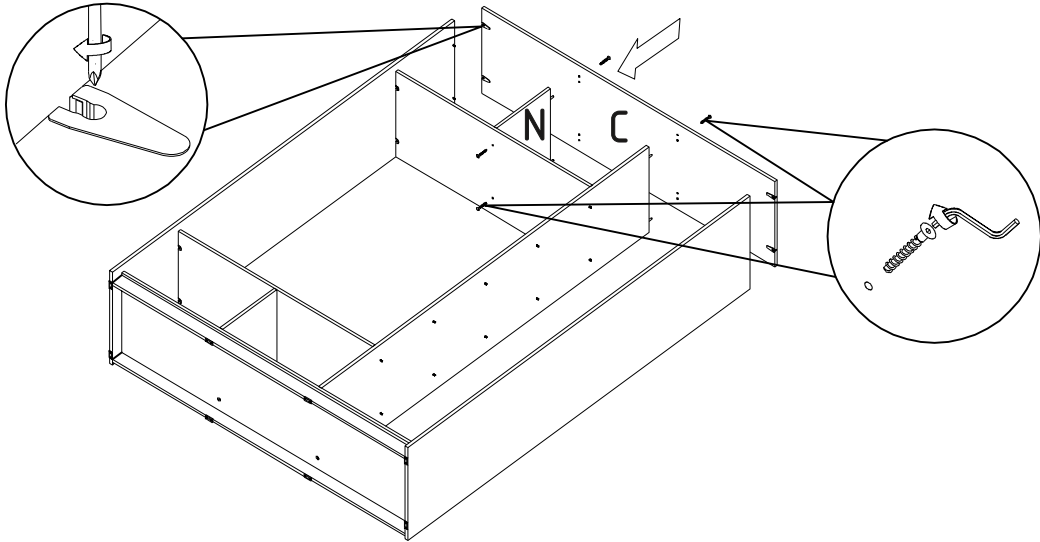
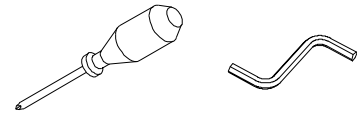
Евровинт 7x50 x2



Дата согласования __8,04,2019__

7

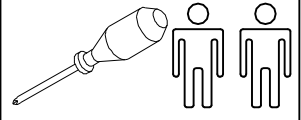
Евровинт 7x60 x6



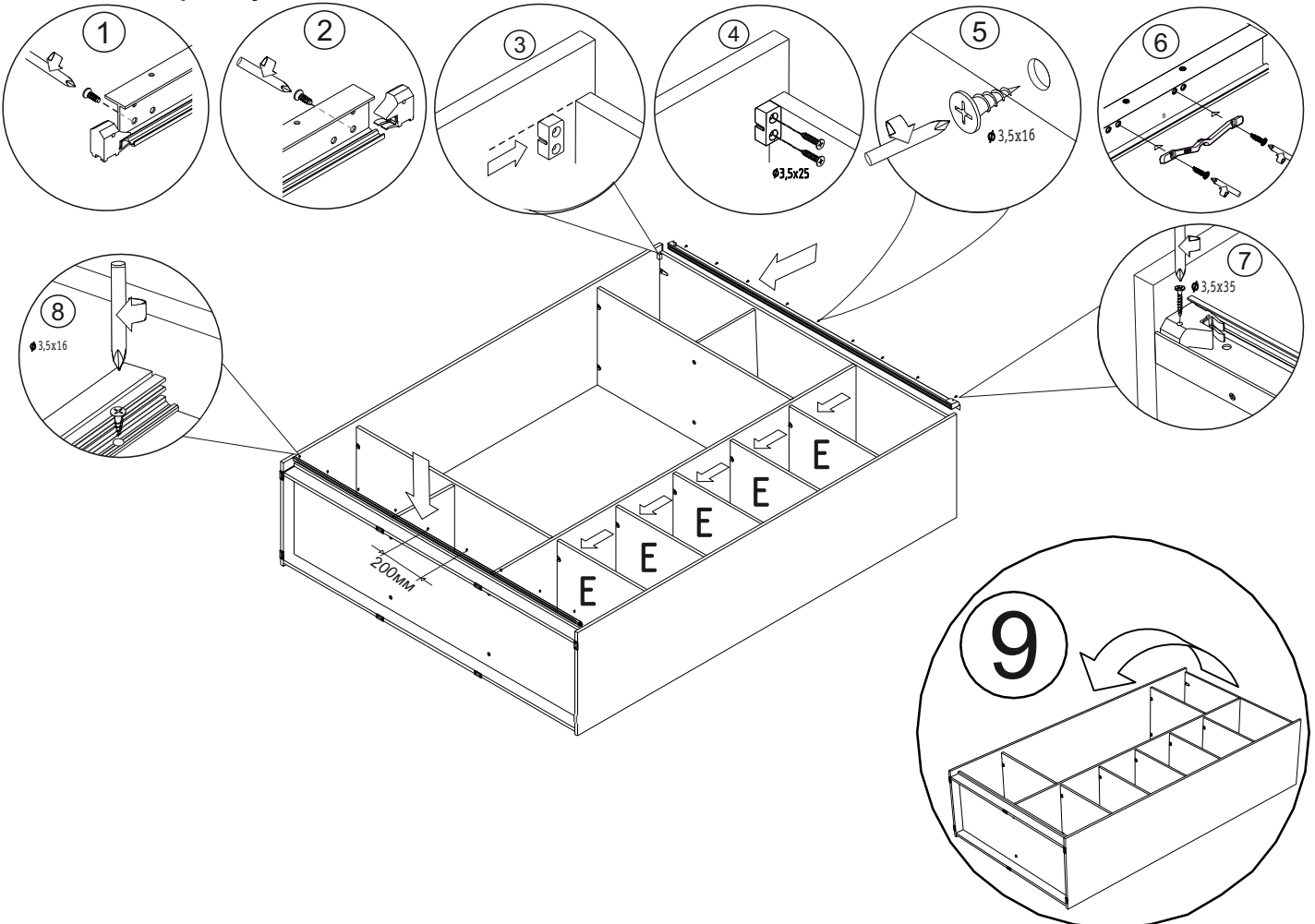
8

913364202 x4 x2 x13 x2 x2 Hx1 lx1

Саморез 3,5x25 Саморез 3,5x35 Саморез 3,5x16 Винт 4x15 Саморез 3,5x15



Вариант установки без использования доводчиков



Перевернуть корпус шкафа через цоколь

Дата согласования 8,04,2019

8a

913364202
913364201

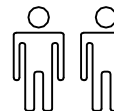
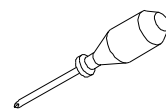
Саморез 3,5x25 x4

Саморез 3,5x35 x2

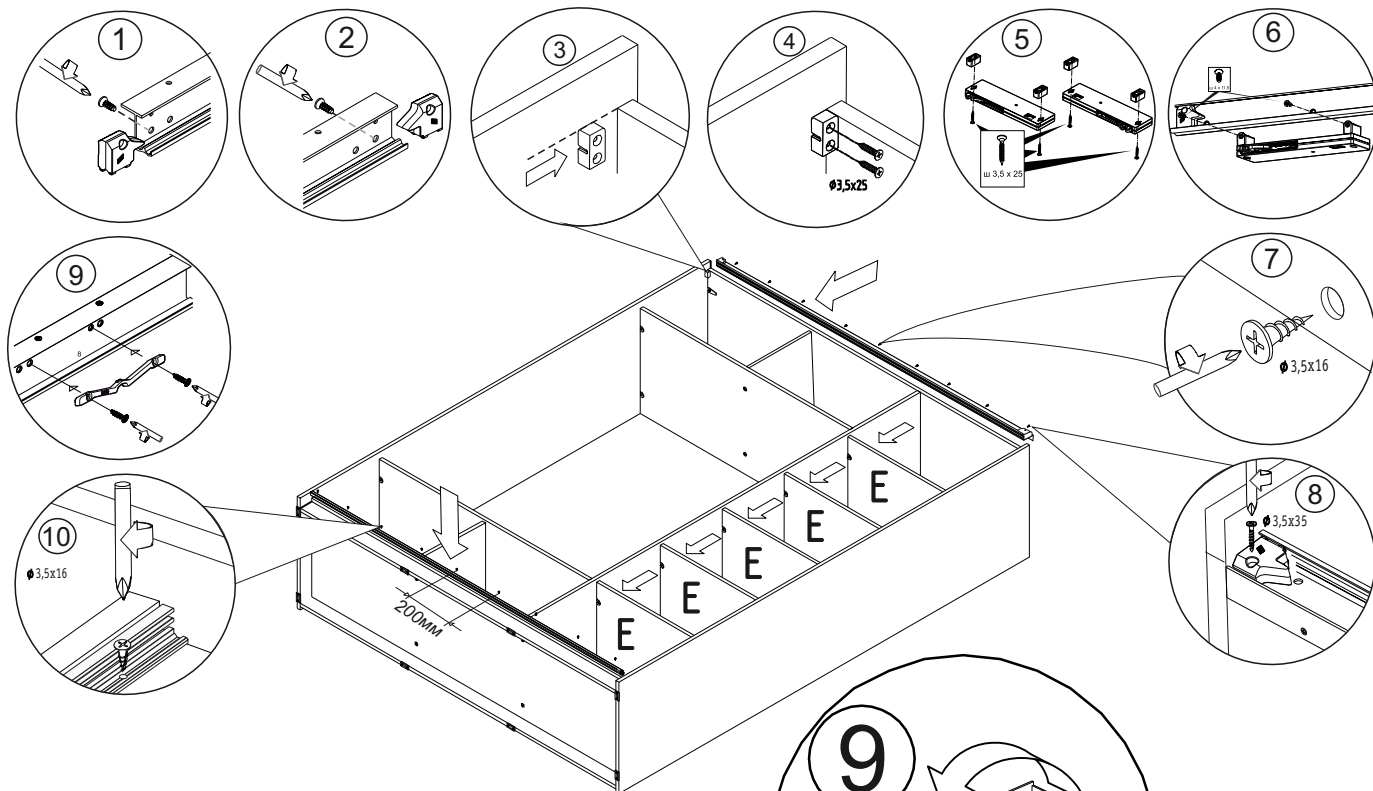
Саморез 3,5x16 x13

Винт 4x15 x2

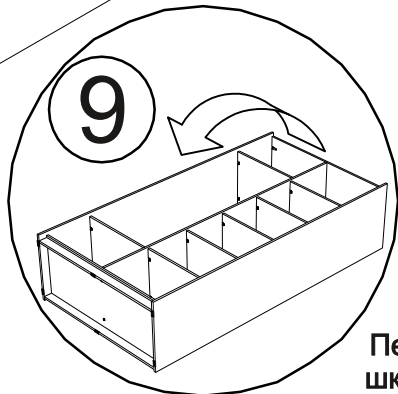
Hx1 Ix1



Вариант установки с использованием доводчиков



- утилизировать



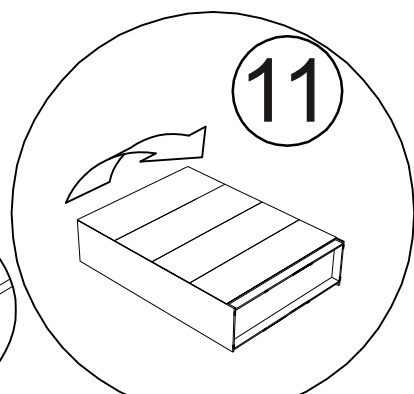
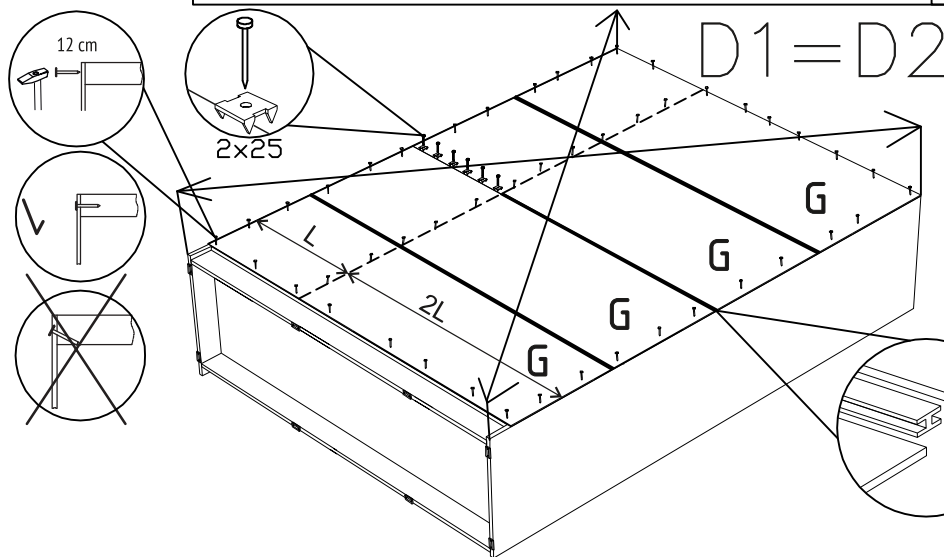
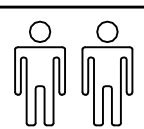
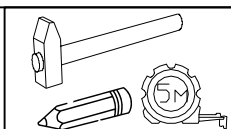
Перевернуть корпус шкафа через цоколь

10

Гвоздь 1,6x25 x120

Планка соединительная x5





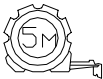
Соединитель задней стенки + гвоздь 2x25 x8

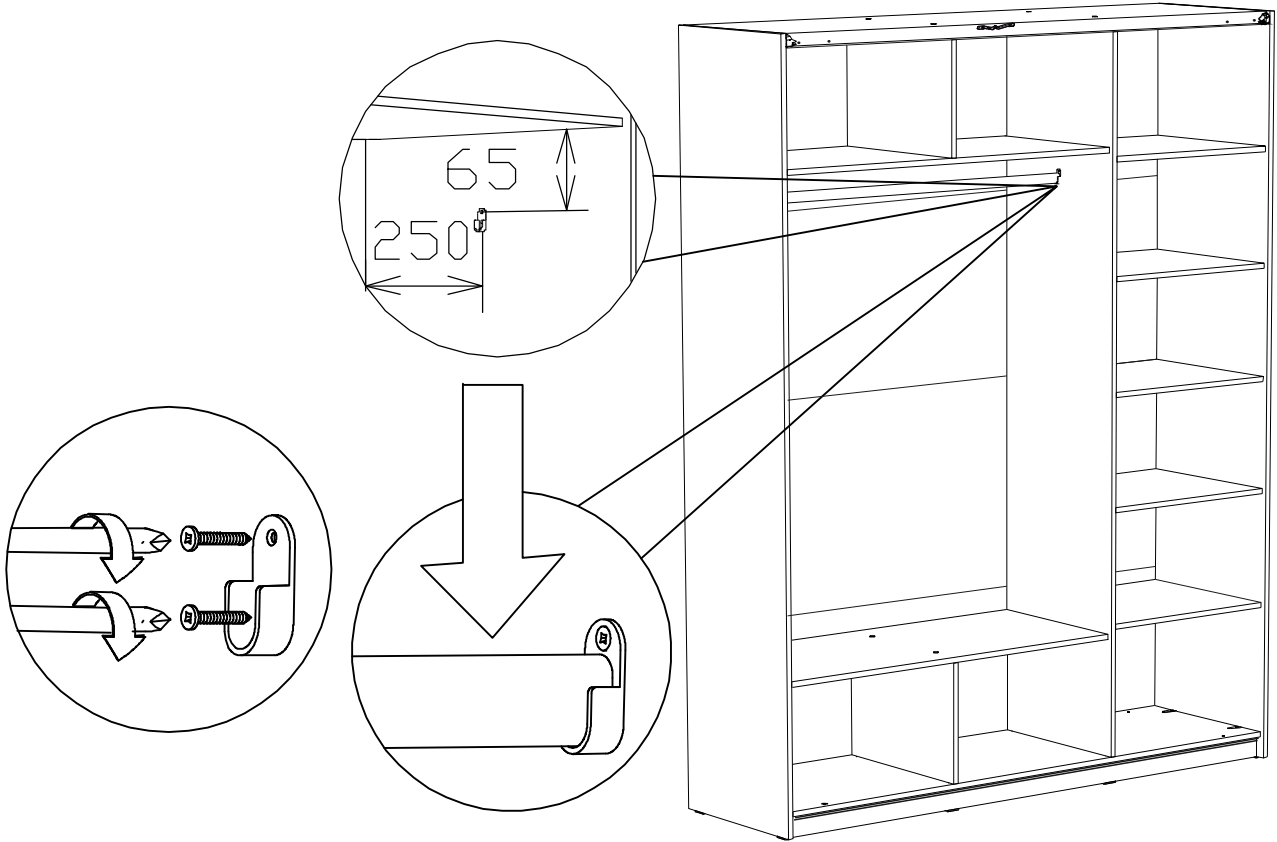


Установить шкаф на цоколь

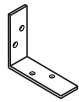

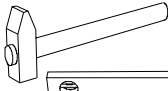

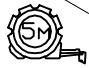
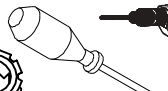
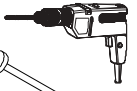
Дата согласования 8,04,2019

12

 x2 Штангодержатель	 x4 Саморез 3,5x16	 x1 Штанга			
---	--	--	--	---	---



13

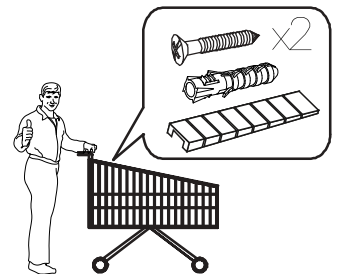
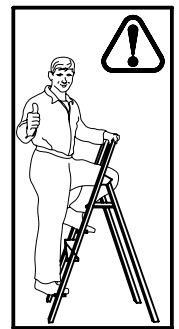
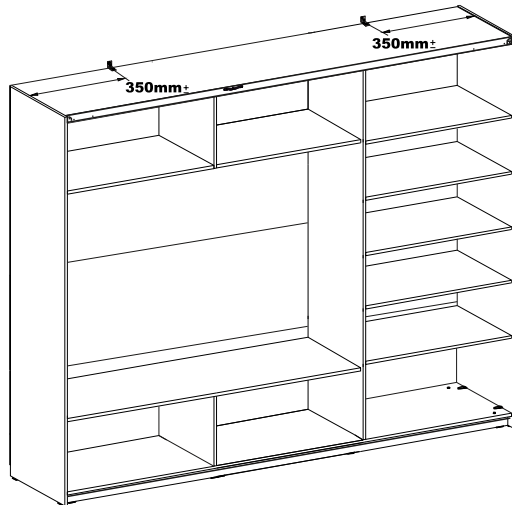
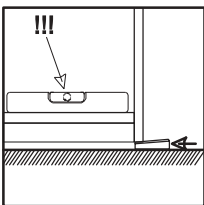
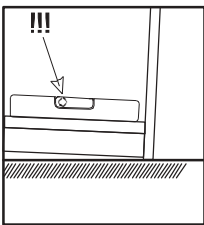
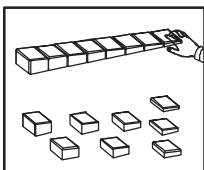
 x2 Уголок крепежный	 x4 Саморез 3,5x16					
--	--	--	---	---	---	---



Уголок крепежный





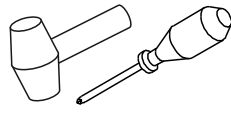
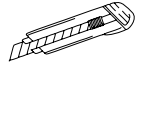
3,5x25

3,5x16

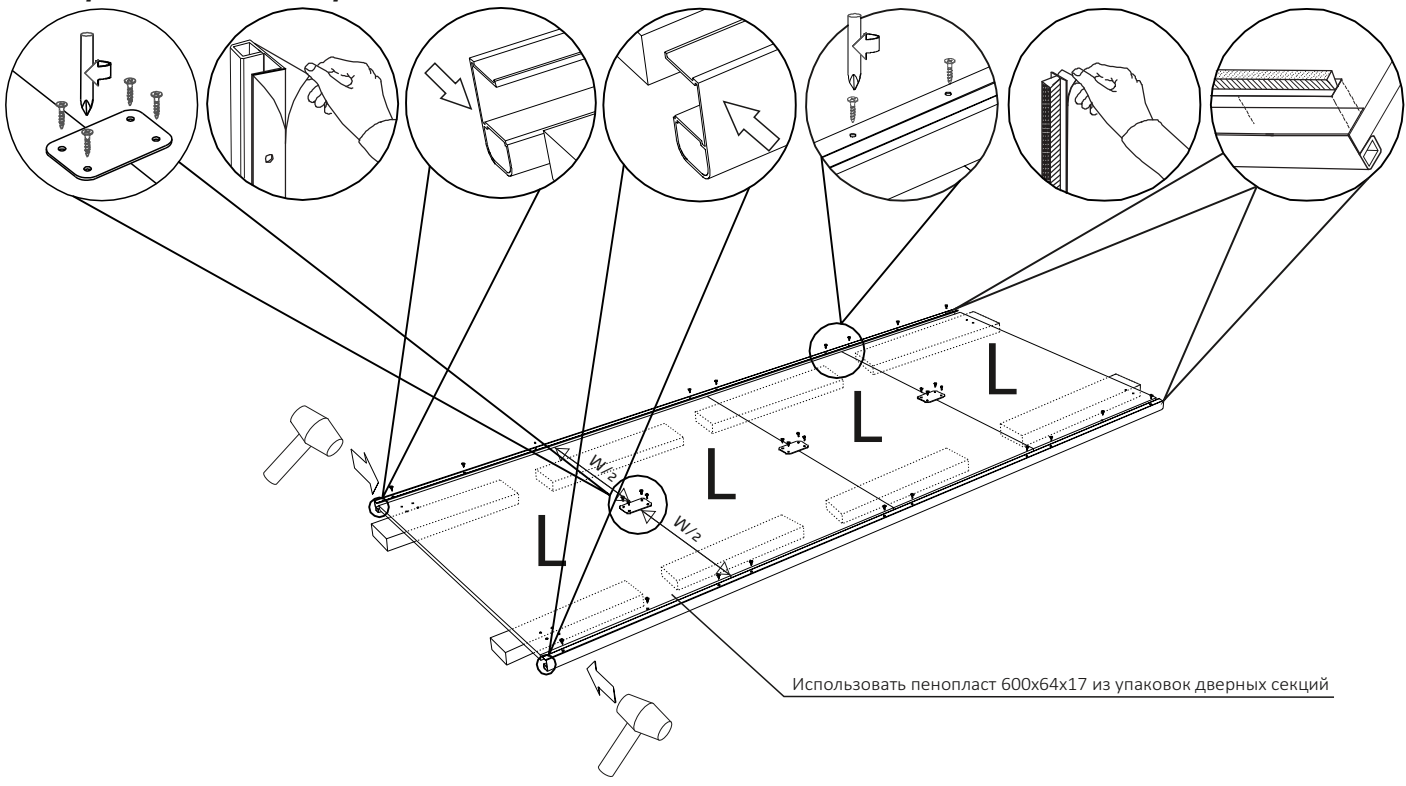


Дата согласования 8,04,2019

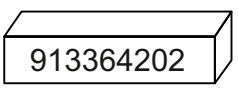


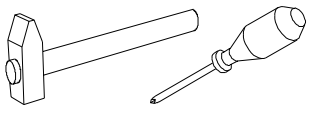
14

 x2	 x32 Саморез 3,5x12	 x3 Пластина соединительная	 x1 Шлегель-5м		
--	---	---	--	---	---

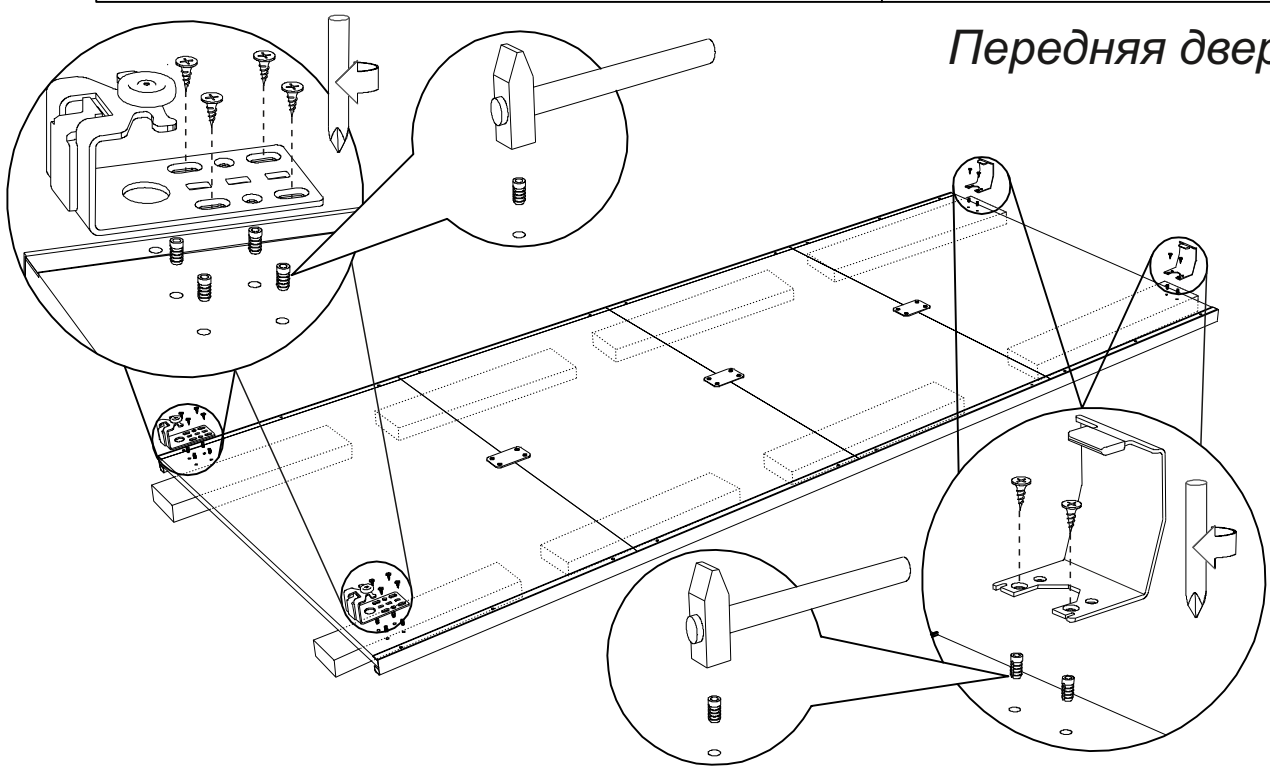
Передняя дверь



15

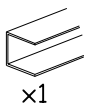
 913364202	 x12 Саморез 4x15	 x12 Муфта D5	
---	---	---	---

Передняя дверь



Дата согласования 8,04,2019

16



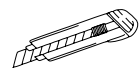
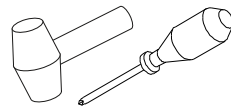
Саморез 3,5x12



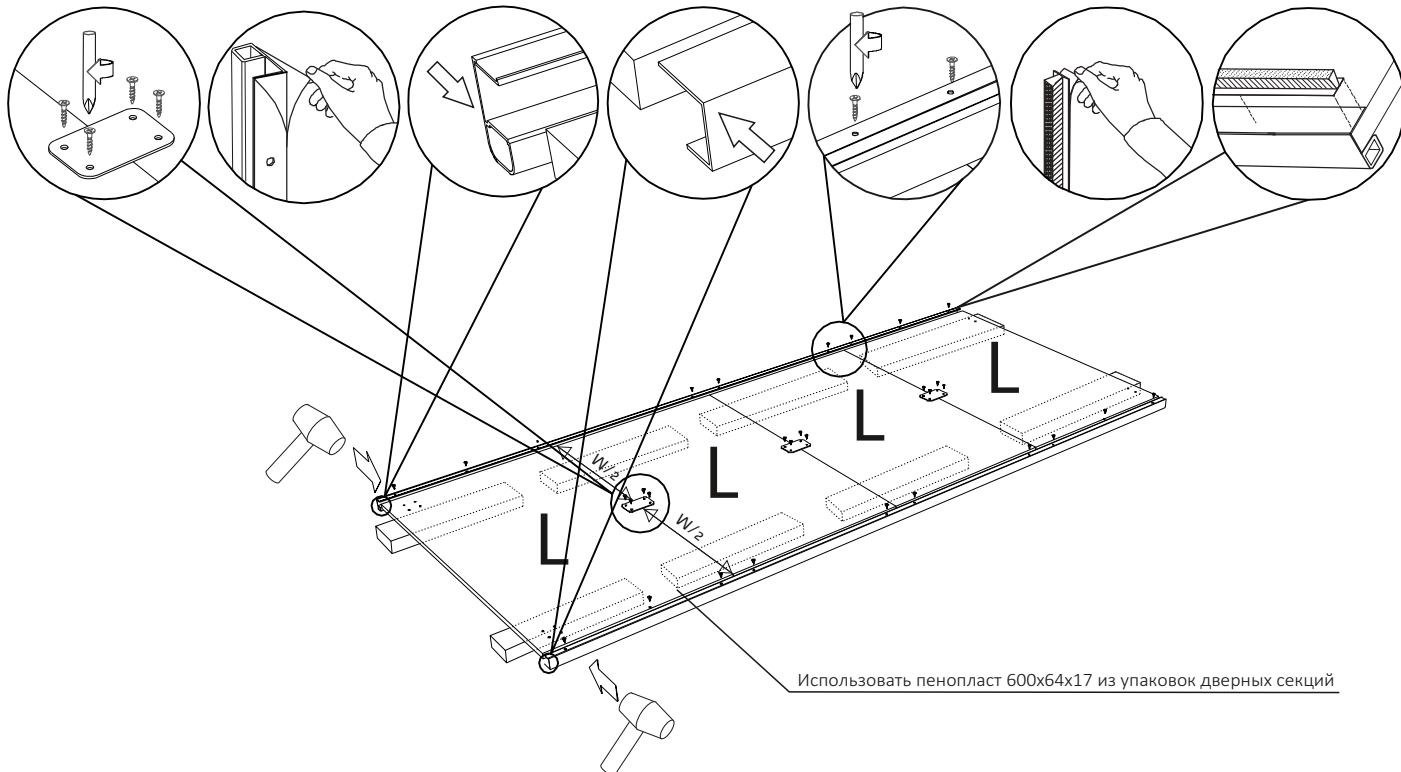
Пластина соединительная



Шлегель- 2,5м

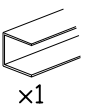


Задняя левая дверь



Использовать пенопласт 600x64x17 из упаковок дверных секций

17



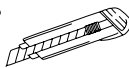
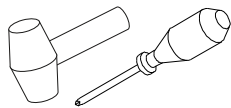
Саморез 3,5x12



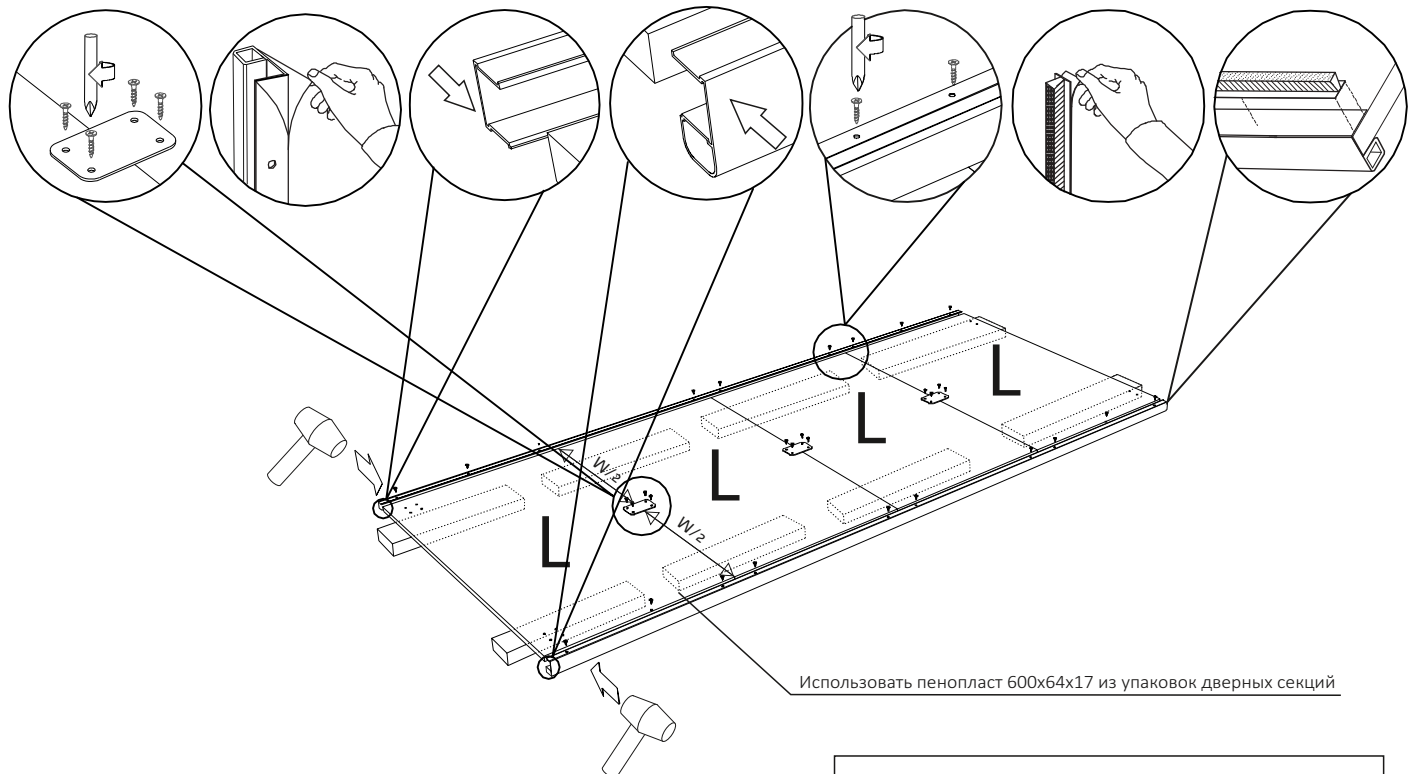
Пластина соединительная



Шлегель- 2,5м



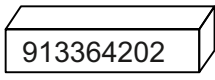
Задняя правая дверь



Использовать пенопласт 600x64x17 из упаковок дверных секций

Дата согласования 8,04,2019

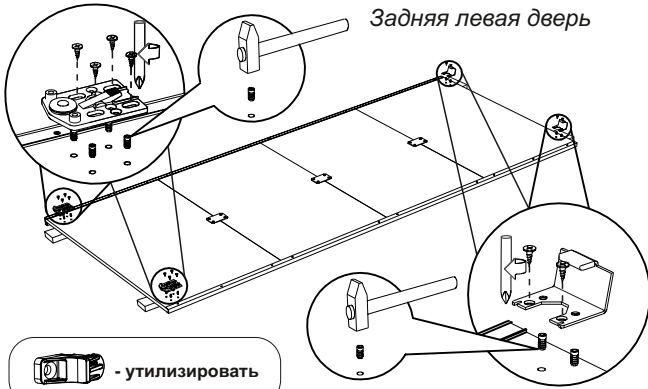
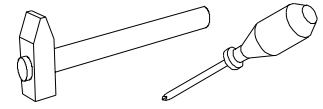
18



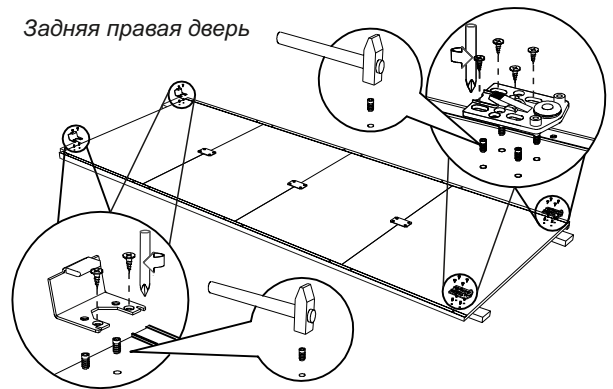
Саморез 4x15



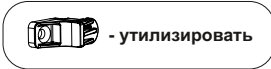
Муфта D5



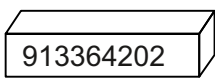
Задняя левая дверь



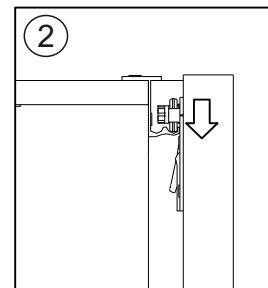
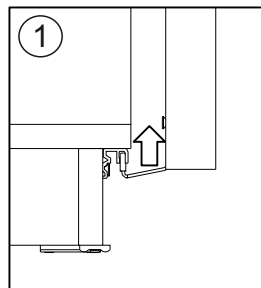
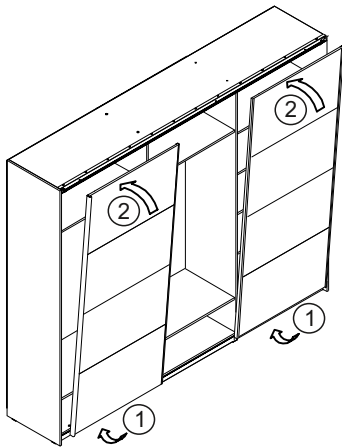
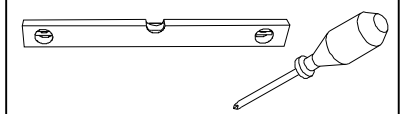
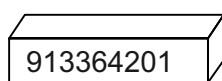
Задняя правая дверь



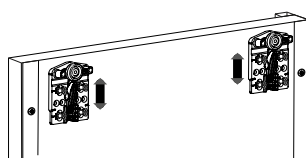
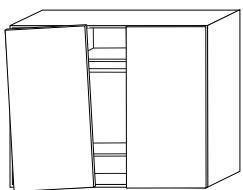
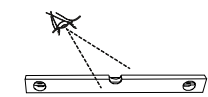
19



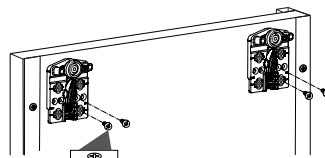
Саморез 4x15



Регулировка левой двери

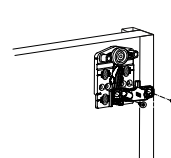


3

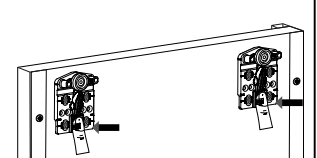


ш 4 x 15

4

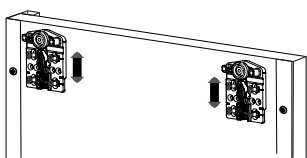
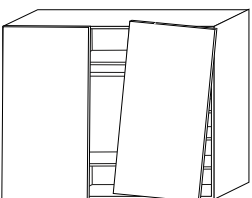
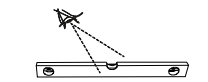


4a*

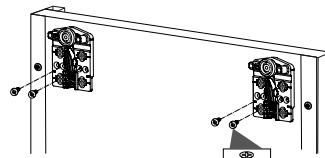


5

Регулировка правой двери

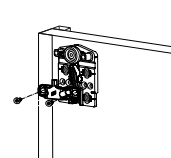


6

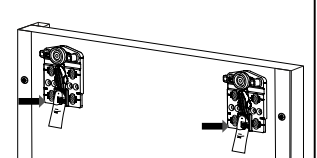


ш 4 x 15

7





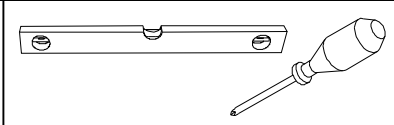
7a*

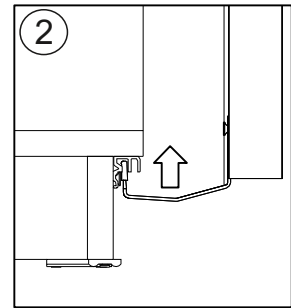
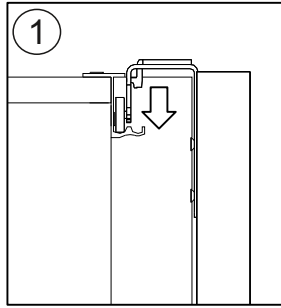
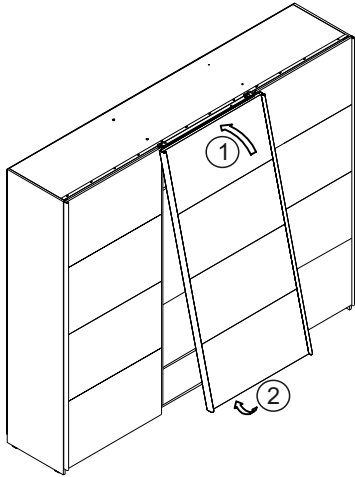


8

* - при использовании доводчиков

20

913364202  x5 Саморез 4x15 913364201  x1 



Регулировка средней двери

