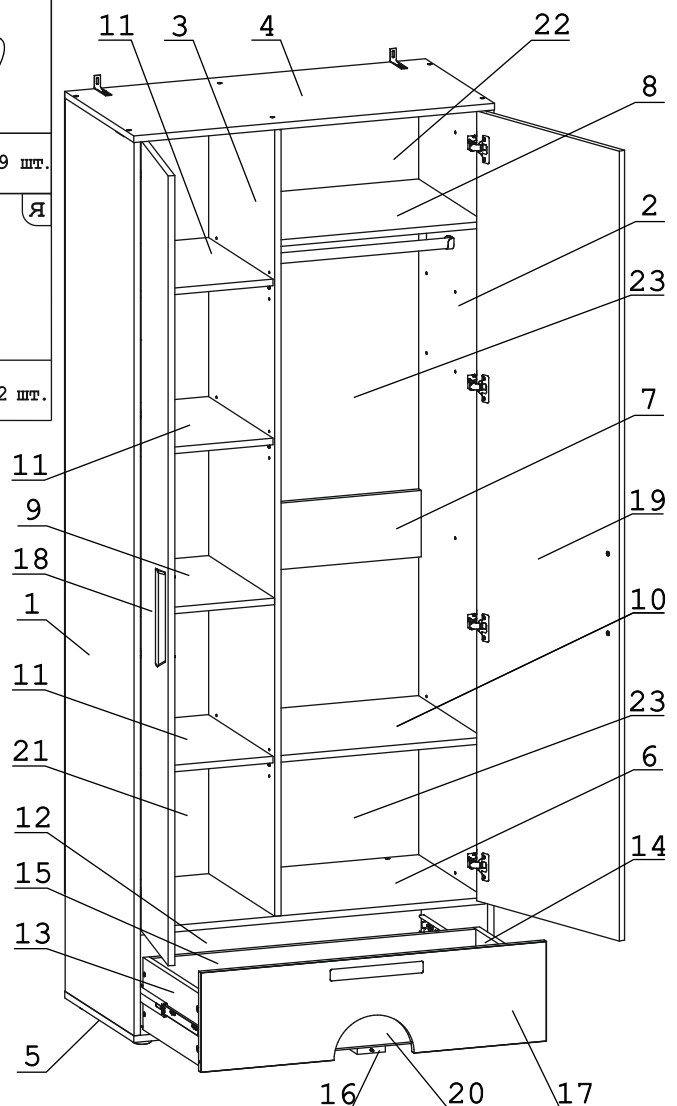


	а		б		в		г		д		е		ж
Винт М4х30	6 шт.	Демпфер	6 шт.	Держатель для штанги Д25	2 шт.	Дюбель распорный 8х60	2 шт.	Евровинт 50	21 шт.	Загл. к ев. винту белая	16 шт.	Загл. самокл. Д14 оникс серый	5 шт.
	з		и		к		л		м		н		о
Загл. самокл. Д20 оникс серый	5 шт.	Заглушка 10 белая	5 шт.	Заглушка эксцентрика белая	4 шт.	Ключ-шестигранник	1 шт.	Стяжка 30мм	3 шт.	Направл. полновыкат. 400	1 комп.	Опора меб. регулир. Н17	5 шт.
	п		р		с		т		у		ф		х
П/д уголок	16 шт.	Петля внутр с доводчиком и заглушкой	8 шт.	Ручка P427	3 шт.	СКП Jmf-Труба D25-500	1 шт.	Уголок RV8	8 шт.	Уголок регулир.	2 шт.	Шайба КРАВ	18 шт.
	ц		ч		ш		щ						
Шуруп 3х12 п/сфера	73 шт.	Шуруп 4,5х60	2 шт.	Шуруп 4х16	50 шт.	Эксцентрик 16	9 шт.						
	э		э1		ю		я						
Эксцентрик VB-35М/16 белый	8 шт.	Эксцентрик VB-35М/16 серый	4 шт.	Дюбель 30 мм	9 шт.	Дюбель DU 321	12 шт.						

### Наименование деталей

1. Боковина левая 2151x459	1 шт.
2. Боковина правая 2151x459	1 шт.
3. Перегородка 1899x440	1 шт.
4. Крышка 900x460	1 шт.
5. Основание 900x460	1 шт.
6. Полка стационарная 866x441	1 шт.
7. Ригель 508x160	1 шт.
8. Полка стационарная 508x438	1 шт.
9. Полка стационарная 438x342	1 шт.
10. Полка вкладная 507x430	1 шт.
11. Полка вкладная 430x341	3 шт.
12. Стенка 866x236	1 шт.
13. Боковина ящика лев. 400x174	1 шт.
14. Боковина ящика пр. 400x174	1 шт.
15. Стенка ящика 808x174	1 шт.
16. Планка ящика 383x70	1 шт.
17. Фасад ящика ДР 862x240	1 шт.
18. Дверь левая ДР 1902x346	1 шт.
19. Дверь правая ДР 1902x513	1 шт.
20. Дно ящика ДВПО 818x394	1 шт.
21. Стенка ДВПО 1929x364	1 шт.
22. Стенка ДВПО 530x294	1 шт.
23. Стенка ДВПО 749x530	2 шт.



**Внимание!**

Установите на шурупверте минимальные обороты.

Перед началом сборки необходимо разъединить полновыкатные направляющие. Для этого максимально раздвинуть направляющую и нажать на пластиковый фиксатор. Далее выдвинуть внутреннюю часть из внешней.

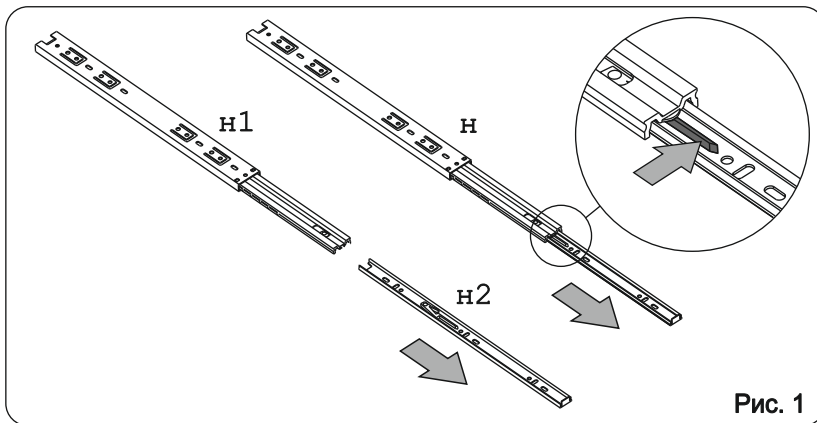


Рис. 1

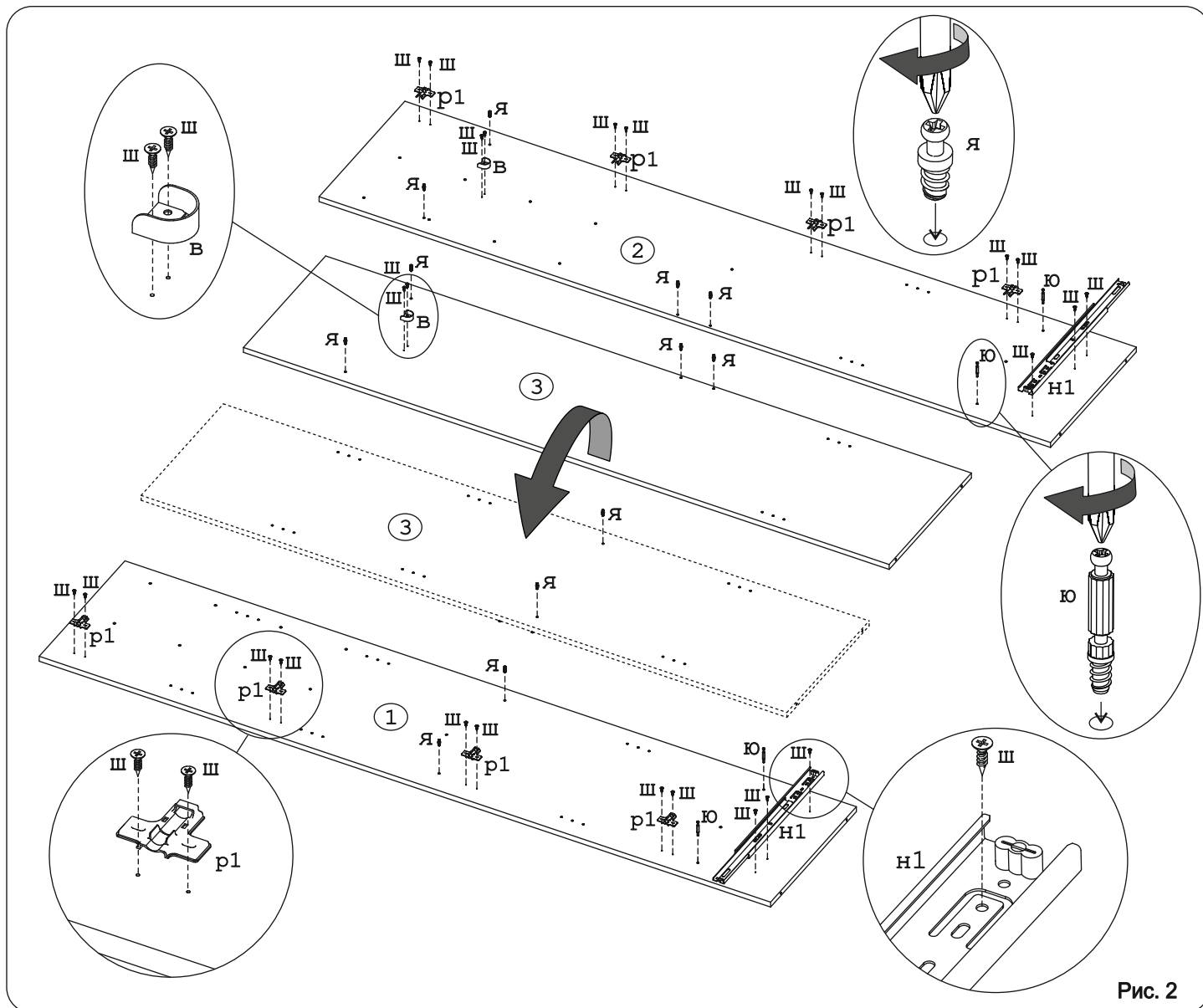


Рис. 2

Установить уголки «Ф» для крепления изделия к стене.

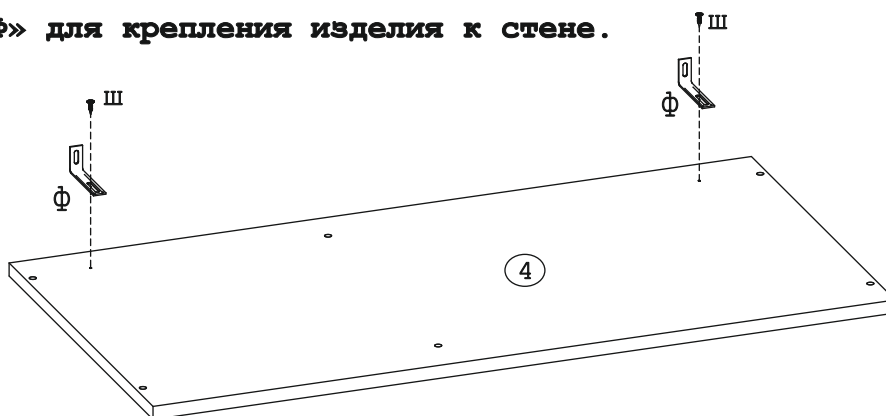


Рис. 3

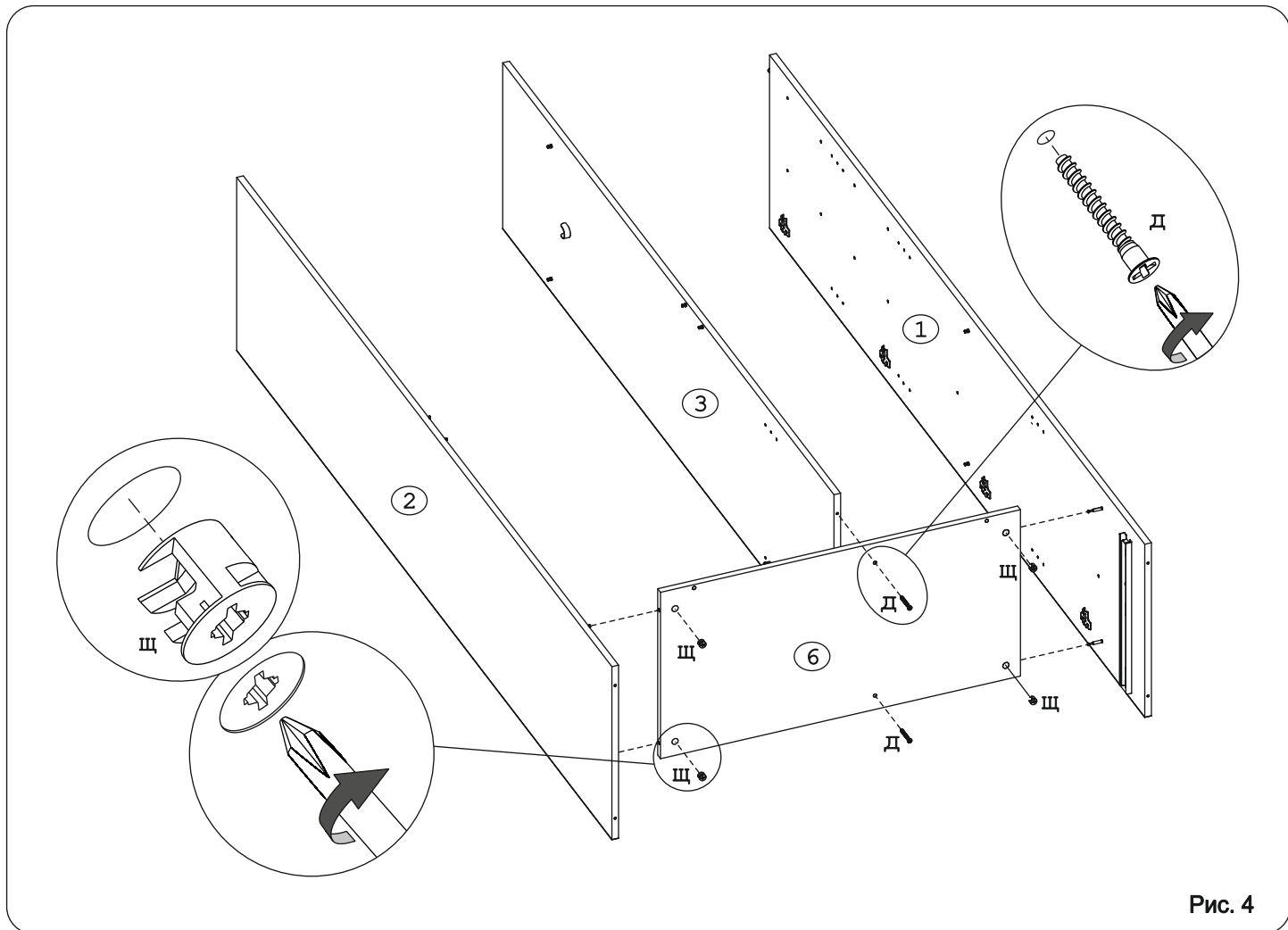


Рис. 4

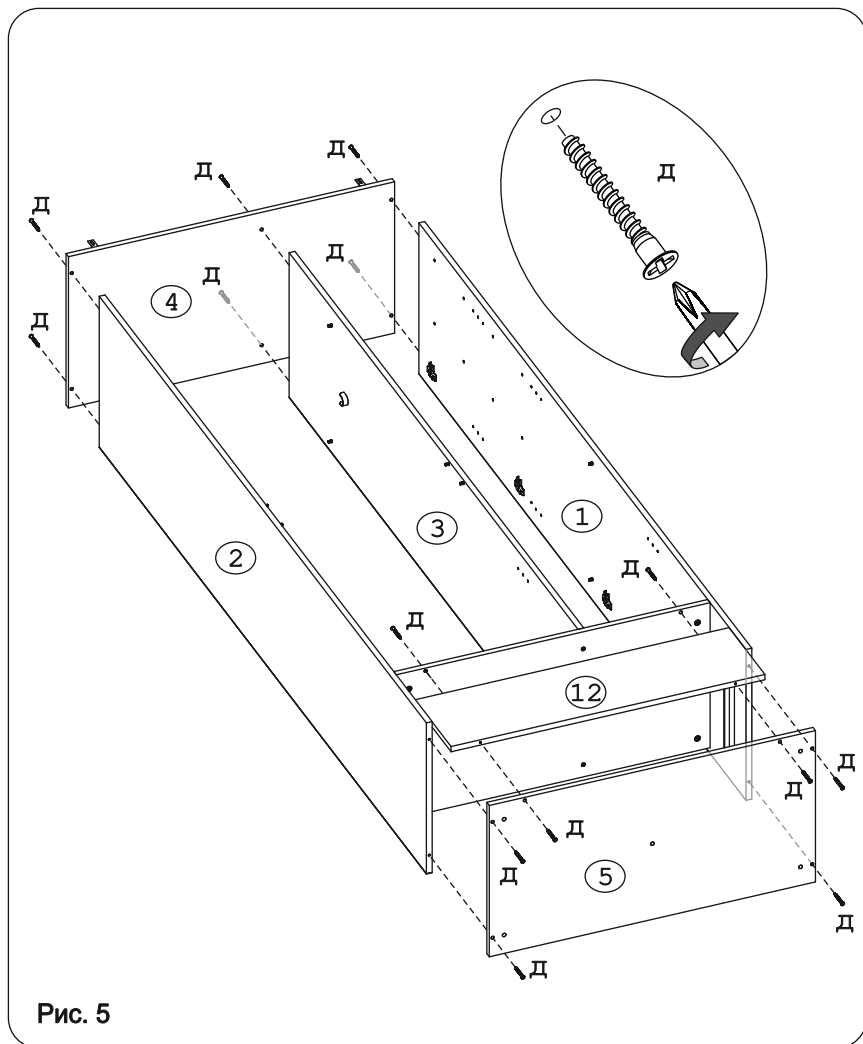


Рис. 5

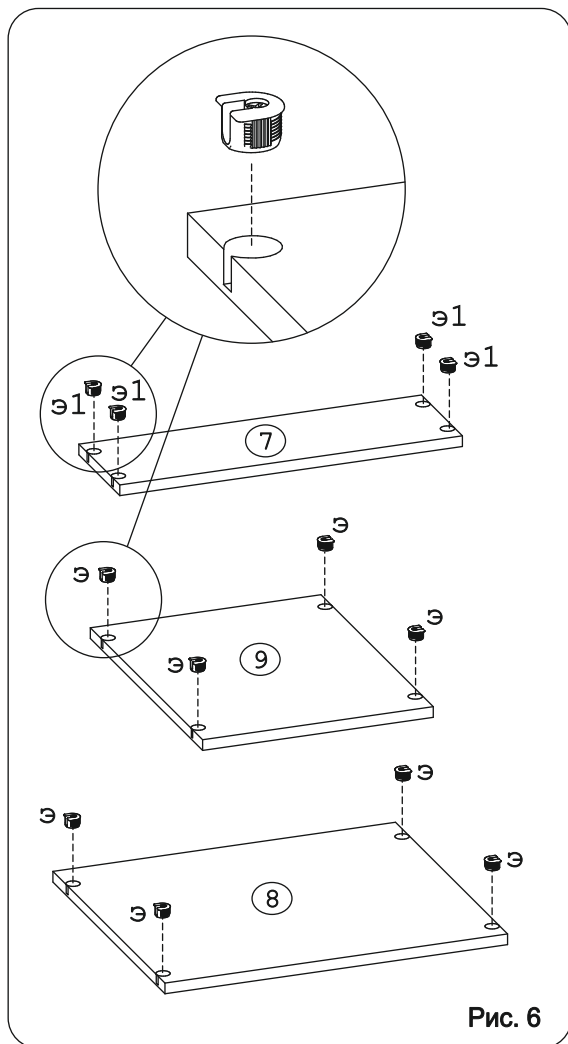


Рис. 6

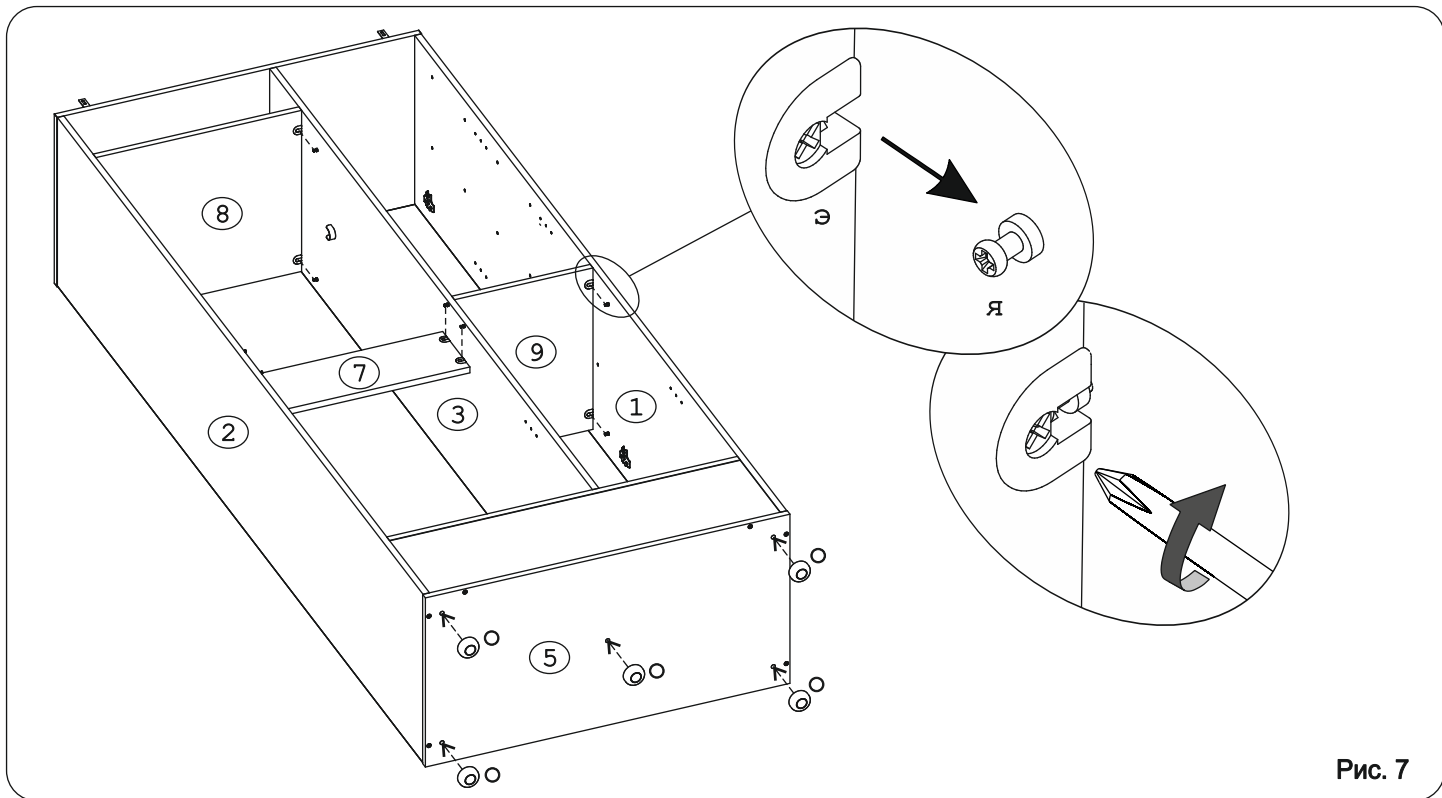


Рис. 7

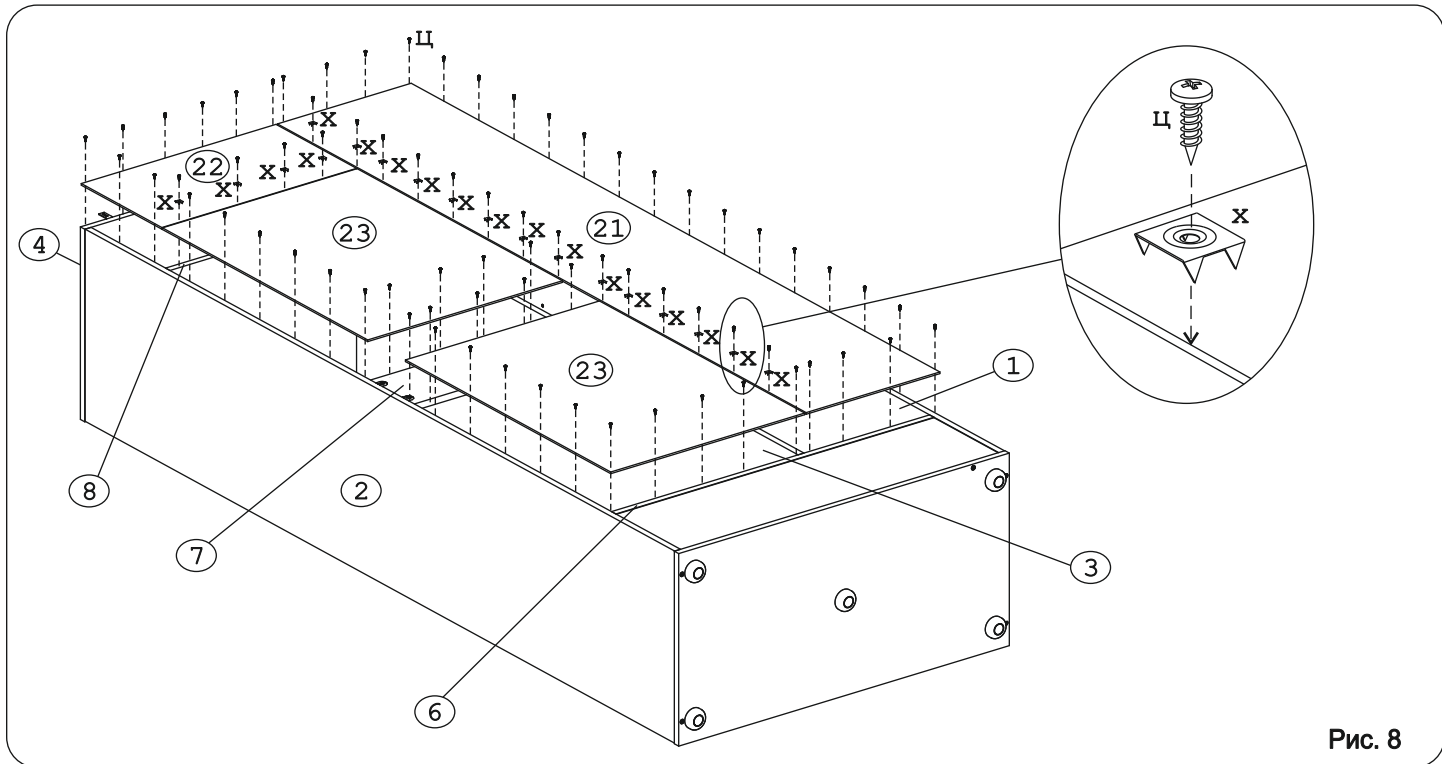


Рис. 8

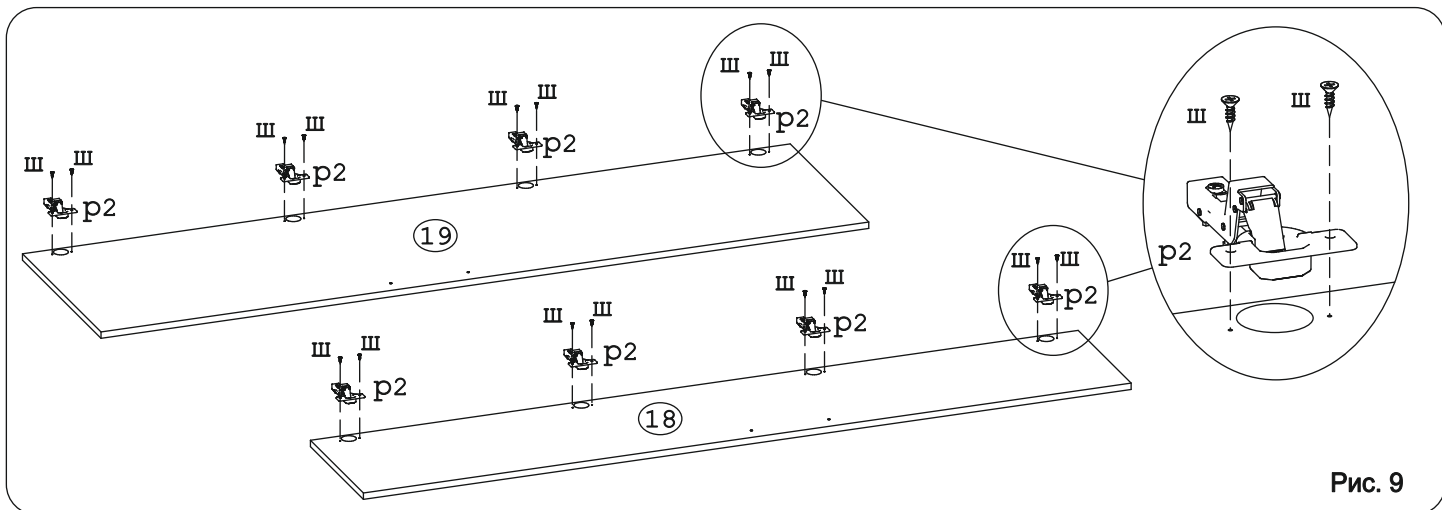


Рис. 9

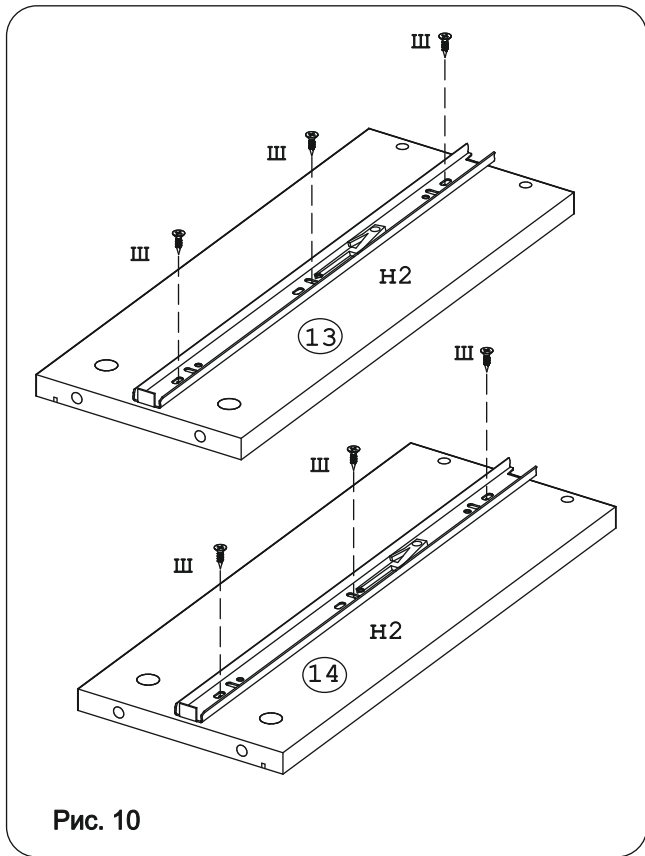


Рис. 10

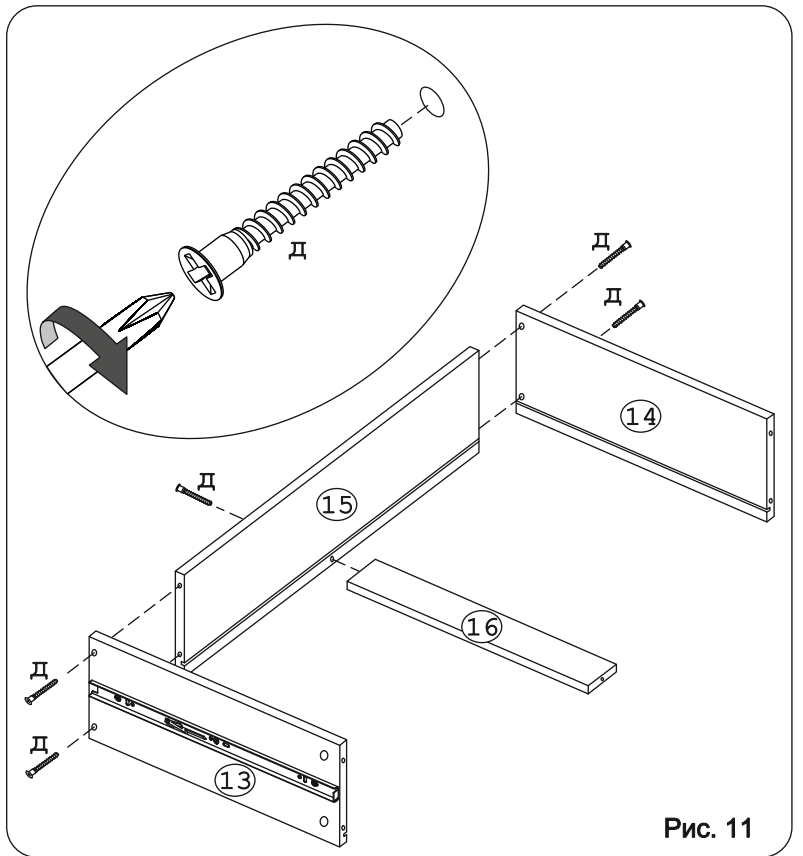


Рис. 11

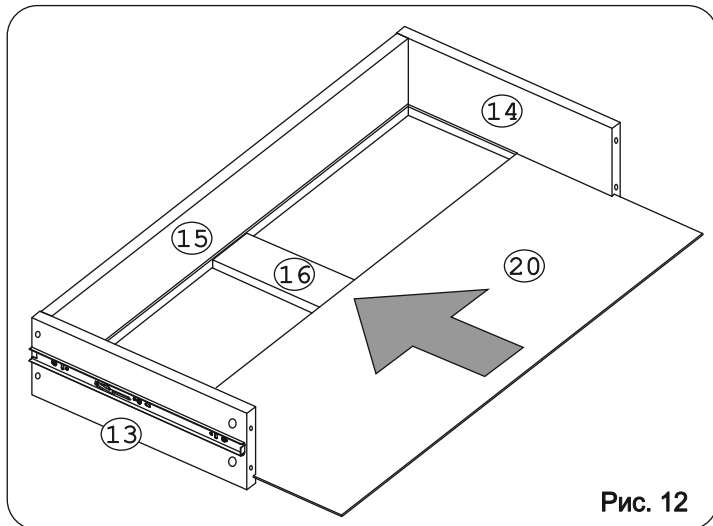


Рис. 12

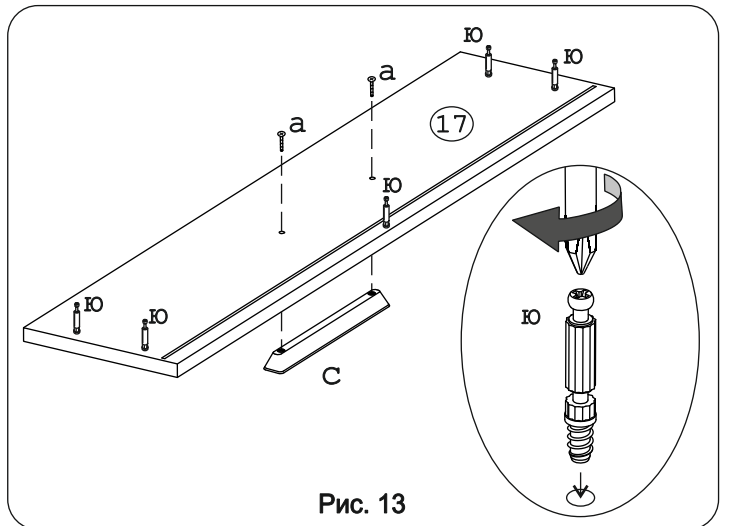


Рис. 13

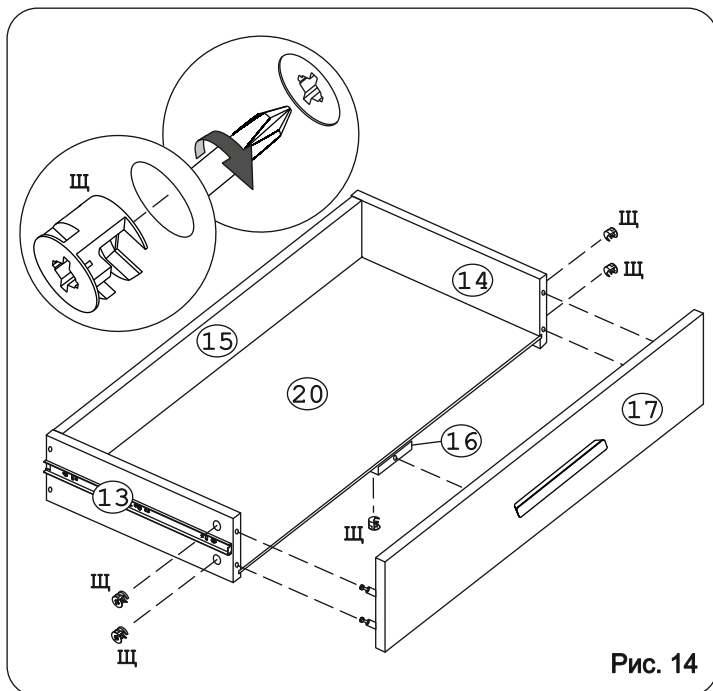


Рис. 14

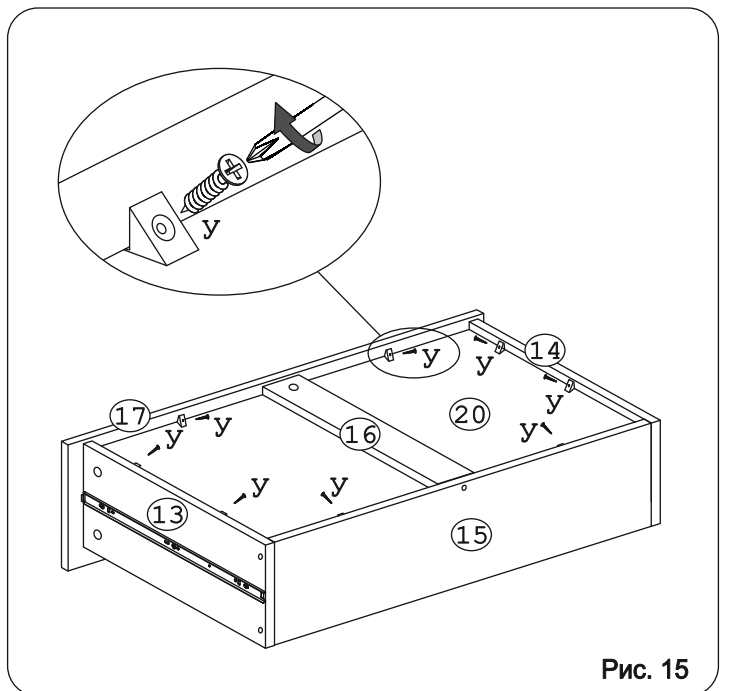


Рис. 15

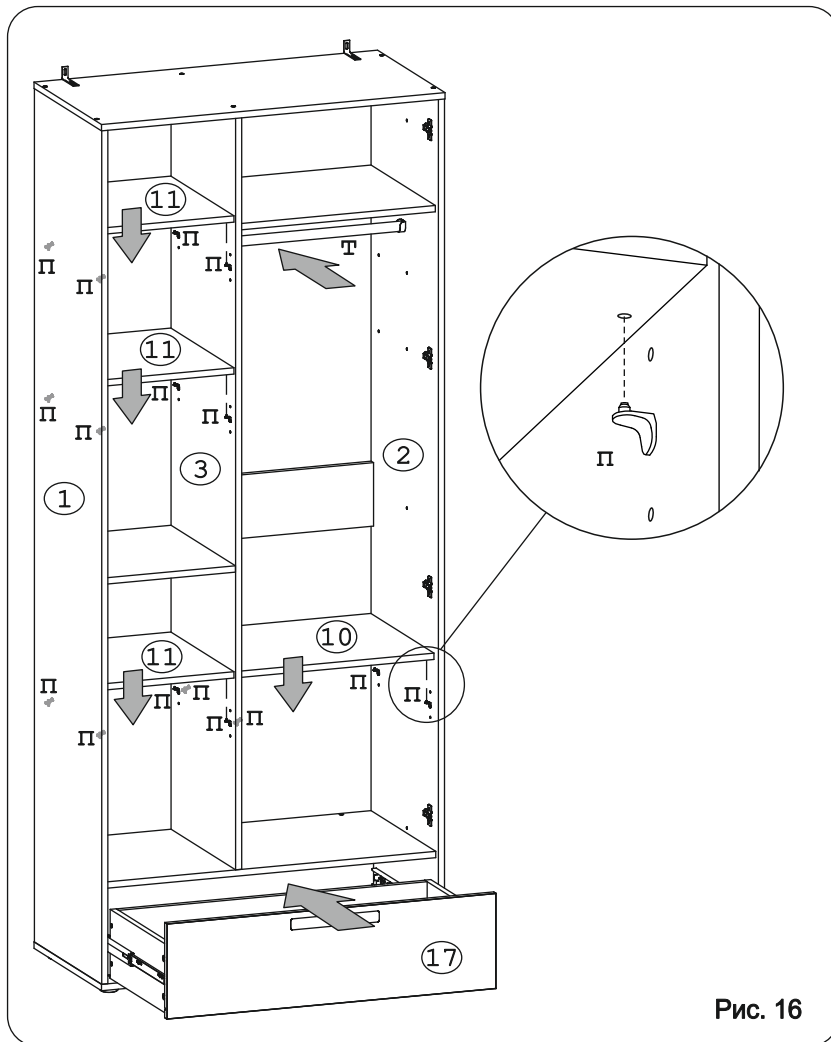
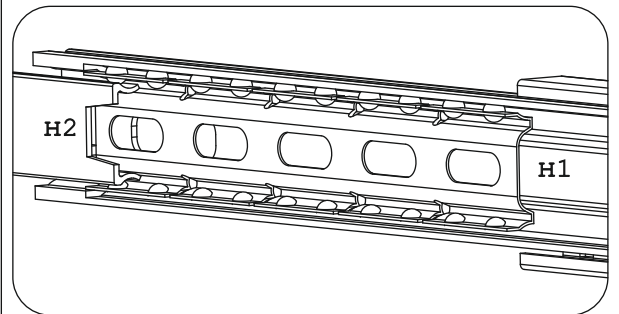


Рис. 16

**Внимание!**  
 При установке ящиков убедитесь, что направляющая н2 установлена в сепаратор с шариками направляющей н1.



Для соединения нескольких шкафов между собой необходимо досверлить отверстия Ø6 с изнаночной стороны соседних боковин. Стянуть шкафы при помощи стяжек «М».

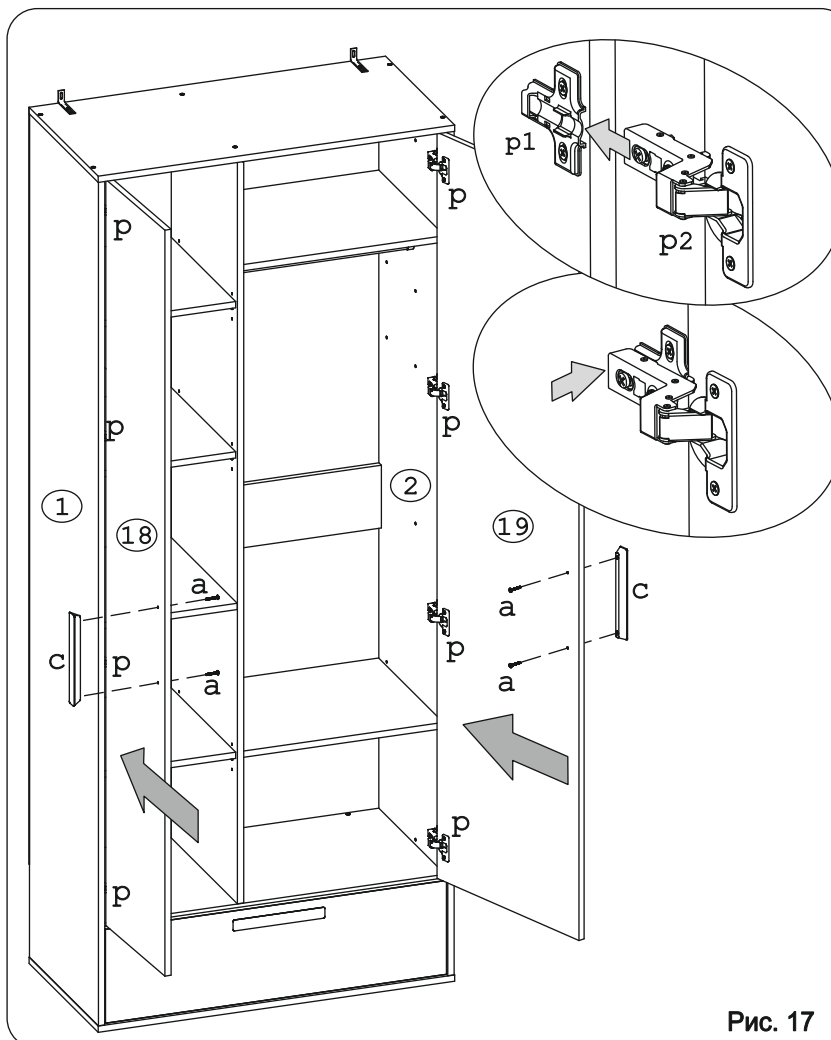
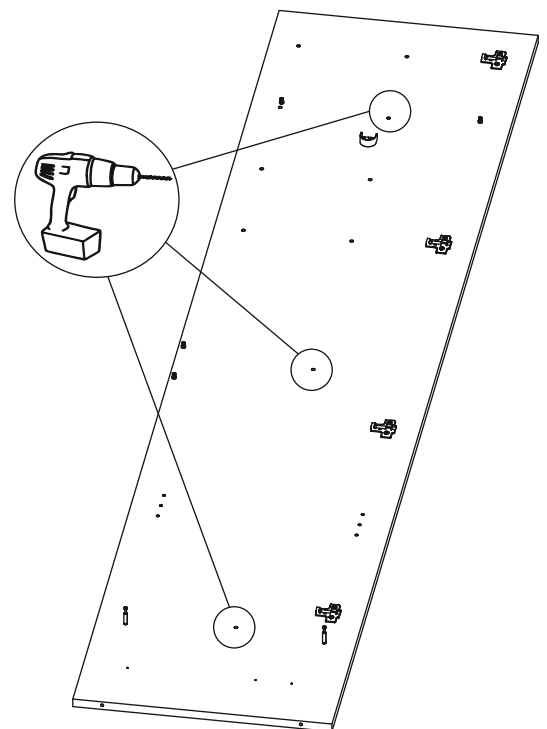


Рис. 17



**Внимание!**  
 Во избежание опрокидывания изделие необходимо закрепить к стене. Комплект фурнитуры: уголок регулир.(ф), дюбель распорный 8x60(г), шуруп 4,5x60(ч).