

### К сведению покупателя

Для удобства транспортировки и предохранения от повреждений мебель поставляется в разобранном виде. На каждом пакете имеется маркировка с указанием названия изделия. Для крепления фурнитуры на деталях имеются отверстия и наклейки.

### Правила эксплуатации и ухода за мебелью

1. Мебель не следует устанавливать на неровном полу, близко к сырým и холодным стенам. При установке мебели вблизи от нагревательных или отопительных приборов их поверхности должны быть защищены от нагрева.
2. Не допускать сильных перепадов температур. Оптимальная температура эксплуатации мебели от +2°С до +35°С и относительной влажностью воздуха 45-70%.
3. Более низкая или высокая температура может привести к отслоению кромочного материала, плёнки ПВХ (при наличии в изделии МДФ, облицованных плёнкой ПВХ). Избегать попадания прямых солнечных лучей на изделие. Не следует ставить на поверхность горячие предметы температурой выше 65°С, в связи с возможным возникновением пятен и других дефектов. Обязательно использовать теплоизолирующую прокладку.
4. Во избежание набухания щитов на поверхности мебели, не допускать попадания воды. Попавшую на стол жидкость следует немедленно удалить салфеткой. Длительный контакт жидкости с мебелью может привести к дефектам.
5. Поверхность мебели разрешается чистить влажной тканью с последующей протиркой насухо, а также использовать специальные средства по уходу за мебелью. Запрещается применять эфир, ацетон, бензин и т.д. Лицевую фурнитуру следует чистить мягкими тканями с применением хозяйственного мыла, после чего вытирать насухо. Не использовать средства, содержащие абразивные материалы (наждачную бумагу, соду и др.). Зеркала и стекла рекомендуется протирать предназначенными для этого средствами.
6. В процессе эксплуатации, при необходимости, произведите регулировку петель, подтяните ослабленные узлы резьбовых соединений.
7. На крышки рабочих столов и полки не допускается прикладывать нагрузку более 30кг.
8. Не допускаются воздействие о поверхность мебели твёрдыми и острыми предметами.
9. При наличии в изделии деталей МДФ, рекомендуем установить принудительную вытяжку в зоне установки плиты. Исключить близкое расположение осветительных и нагревательных приборов (не ближе 200мм), а также попадания прямых солнечных лучей, во избежание деформации, отслоения или изменения оттенка облицовочного покрытия.
10. При наличии в изделии деталей с фотопечатью, исключить малейшее механическое воздействие на рисунок. Запрещено использовать при уборке средства, содержащие любые органические растворители, а также абразивные вещества. Запрещено приклеивать на рисунок скотч, т.к. следы от скотча удаляются только растворителем.
11. На дефекты, возникшие из-за несоблюдения требований данных правил, гарантия не распространяется и претензии не принимаются.

### Рекламации принимаются при наличии следующей информации:

- дата упаковки, артикул изделия (см. упаковочный ярлык).



### ГАРАНТИЙНЫЙ ТАЛОН

- Изготовитель гарантирует соответствие мебели требованиям ТР ТС 025/2012, ГОСТ 16371-2014 «Мебель. Общие технические условия.» при соблюдении условий транспортировки, хранения, эксплуатации и рекомендаций по уходу за мебелью.
- Претензии по комплектности, качеству и отклонениям, при которых сборка невозможна, должны предъявляться в магазин, где была приобретена мебель.
- Все гарантийные работы производятся только при предъявлении настоящего гарантийного талона.
- Гарантийный срок эксплуатации изделия 24 месяца со дня продажи мебели.

Гарантийный талон действует только при наличии чека о покупке изделия.

Срок службы изделия 10лет.

### Гарантийное обслуживание не производится:

- При наличии дефектов, появившихся из-за несоблюдения потребителем условий транспортирования, хранения, сборки, эксплуатации и рекомендаций по уходу за мебелью.
- В связи с постоянной работой по усовершенствованию изделий, в конструкцию могут быть внесены изменения, не отражённые в настоящей инструкции.

Наш сайт: [www.mebelomsk.com](http://www.mebelomsk.com)

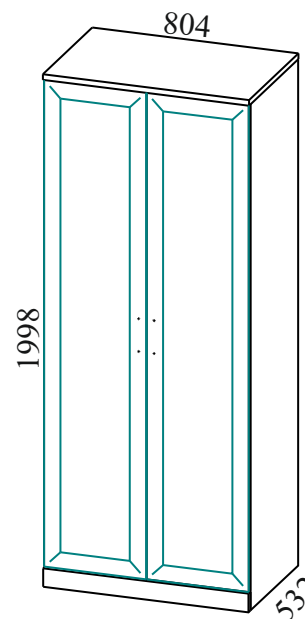
**СПАСИБО ЗА ПОКУПКУ!**



**ОМСК  
МЕБЕЛЬ**

644009, Россия, г. Омск,  
ул. Лермонтова, д.192.  
(3812) 368-000, 368-555  
[www.mebelomsk.com](http://www.mebelomsk.com)

## Инструкция по сборке БОСФОР Шкаф для одежды 2дв. Артикул: Шк071.0



Габаритные размеры: ширина - 804 мм, высота - 1998 мм, глубина - 532 мм.

### Правила сборки

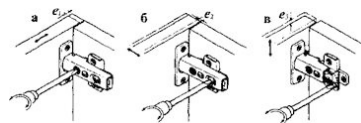
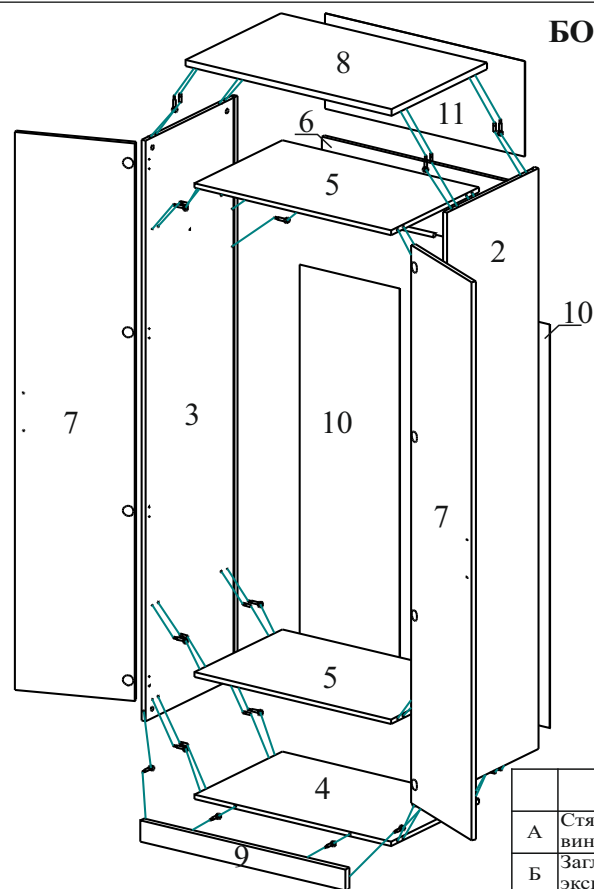
**Уважаемые покупатели! Качество мебели зависит от правильности сборки. Поэтому рекомендуем доверить сборку специалисту. Если Вы все-таки приняли решение собрать мебель самостоятельно - настоятельно рекомендуем руководствоваться данной инструкцией.**

Уважаемый Покупатель, ваши замечания и пожелания направляйте по адресу [qc@mebelomsk.com](mailto:qc@mebelomsk.com), они будут рассмотрены в кратчайшие сроки!

**Нам важно ваше мнение!**

Сборку следует производить на ровном полу, покрытом тканью или бумагой во избежание повреждения кромок и загрязнения мебели. Сборку корпуса рекомендуется производить в горизонтальном положении, устанавливая детали лицевыми кромками вниз. Необходимо соблюдать осторожность, чтобы не повредить лакированные поверхности. В сборке крупногабаритных изделий должны участвовать не менее двух человек. Детали при сборке необходимо закреплять прочно, не допуская их качания. Сборку производить последовательно согласно инструкции.

## БОСФОР Шкаф для одежды 2дв. Шк071.0



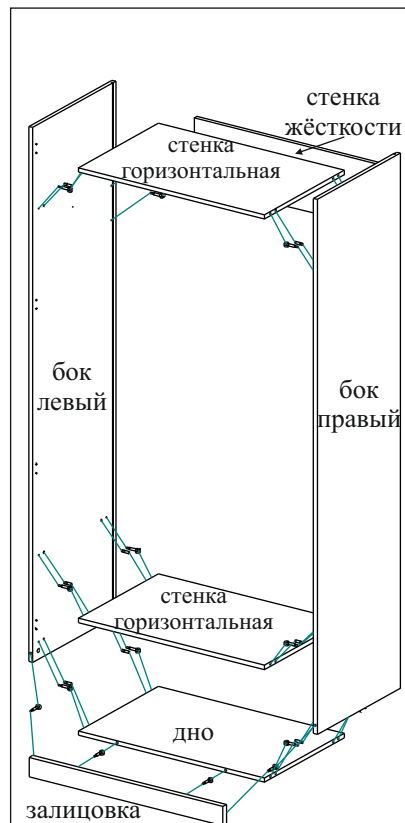
### Схема регулировки дверей:

- а) вперед-назад,  
б) вправо-влево,  
в) вверх-вниз от корпуса.

### Детали и комплектующие

№	Наименование	Размер	Кол-во	Пакет.№
1	Внешний вид изделия (см. титульный лист)			
2	Бок правый	1976*510	1шт.	2
3	Бок левый	1976*510	1шт.	2
4	Дно	768*490	1шт.	1
5	Стенка горизонтальная	768*490	2шт.	1
6	Стенка жёсткости	768*240	1шт.	1
7	Дверь	1898*398	2шт.	2
8	Крышка	804*532	1шт.	1
9	Залицовка	800*72	1шт.	1
10	Стенка задняя ХДФ	1373*389	2шт.	2
11	Стенка задняя ХДФ	780*324	1шт.	1
12	Комплект фурнитуры			1

	Наименование	Кол-во	Вид
А	Стяжка эксцентриковая, винтовая резьба	24шт.	
Б	Заглушка для стяжки эксцентриковой	24шт.	
В	Шкант 08*30	16шт.	
Г	Петля четырехшарнирная 90° накладная	4шт.	
Д	Петля четырехшарнирная 90° накладная с доводчиком	4шт.	
Е	Шайба мебельная пластмассовая	4шт.	
Ж	Шайба мебельная металлическая	24шт.	
З	Саморез 3,0*20	24шт.	
И	Саморез 4,0*12	16шт.	
К	Саморез 4,0*16	20шт.	
Л	Ручка скоба РС044	2шт.	
М	Труба овальная /хром/	1шт.	
Н	Штангодержатель	2шт.	
О	Брус соединительный	2шт.	
П	Подпятник	4шт.	
Р	Гвоздь 2,0*20	8шт.	



## 2. Сборка корпуса.

На бока, крышку и залицовку устанавливаются штоки эксцентриков и шканты.

Подпятники крепятся гвоздями 2,0\*20 к бокам.

Стенки горизонтальные и дно крепятся к бокам стяжками эксцентриковыми и шкантами, стенка жёсткости и залицовка - стяжками эксцентриковыми.

Залицовка крепится ко дну стяжками эксцентриковыми.

Стенки задние вставляются в пазы боков, соединяясь брусом соединительным, и крепятся к стенке жёсткости и дну саморезами 3,0\*20 через шайбы металлические с шагом, примерно, 130 мм.

Крышка крепится к бокам стяжками эксцентриковыми и шкантами.



Петли четырехшарнирные крепятся к боку правому и левому саморезами 4,0\*16, к двери - саморезами 4,0\*12.

Штангодержатели крепятся к бокам саморезами 4,0\*16.

Штанга устанавливается на штангодержатели.

Ручка крепится к двери через шайбы пластмассовые (винты в комплекте).