

К сведению покупателя

Для удобства транспортировки и предохранения от повреждений мебель поставляется в разобранном виде. На каждом пакете имеется маркировка с указанием названия изделия. Для крепления фурнитуры на деталях имеются отверстия и наколки.

Правила эксплуатации и ухода за мебелью

- Мебель рекомендуется эксплуатировать в проветриваемом помещении с температурой воздуха не ниже +2 С и относительной влажностью воздуха 45-70%.
- Мебель, перевозимую в условиях минусовой температуры, при установке в помещении следует протереть сухой, мягкой тканью как снаружи, так и внутри, во избежание образования белых пятен на поверхности лаковой пленки в результате появления конденсата.
- Мебель не следует устанавливать на неровном полу, близко к сырым и холодным стенам. При установке мебели вблизи от нагревательных или отопительных приборов их поверхности должны быть защищены от нагрева. Температура нагрева элементов мебели не должна превышать +40 С.
- При эксплуатации мебели необходимо исключить попадание воды и иных жидкостей на элементы изделий мебели, соприкасающихся с полом.
- В мебели, имеющей крепление болтами, винтами, шурупами, при ослаблении соединений необходимо периодически подтягивать гайки, винты, шурупы.
- Мебель должна быть защищена от прямого попадания солнечных лучей во избежание ухудшения внешнего вида.
- Поверхности деталей мебели следует оберегать от попадания влаги и таких жидкостей как щелочь, спирт, ацетон, бензин и др. На поверхность мебели не следует ставить горячие предметы. При эксплуатации мебели следует исключить попадание воды и иных жидкостей на элементы изделий мебели, соприкасающихся с водой.
- Удаление пыли с поверхности мебели следует производить сухой мягкой тканью или специально предназначенными для этого салфетками. Поверхности мебели, отделанные эмалью, рекомендуется протирать мягкой тканью, увлажненной в мыльной воде, затем тканью, смоченной в чистой воде и отжатой досуха, а затем мягкой тканью.
- Удаление пятен с поверхности мебели следует производить тампоном из мягкой ткани, смоченной в специальных составах для чистки и освежения мебели в соответствии с рекомендациями по их использованию.
- Для удаления загрязнения с зеркал и стекол рекомендуется применять предназначенные для этого жидкости.

ГАРАНТИЙНЫЙ ТАЛОН

- Изготовитель гарантирует соответствие мебели требованиям ТР ТС 025/2012, ГОСТ 16371-2014 «Мебель. Общие технические условия» при соблюдении условий транспортировки, хранения, эксплуатации и рекомендаций по уходу за мебелью.
- Претензии по комплектности, качеству и отклонениям, при которых сборка невозможна, должны предъявляться в магазин, где была приобретена мебель.
- Все гарантийные работы производятся только при предъявлении настоящего гарантийного талона.
- Гарантийный срок эксплуатации изделия 24 месяца со дня продажи мебели.

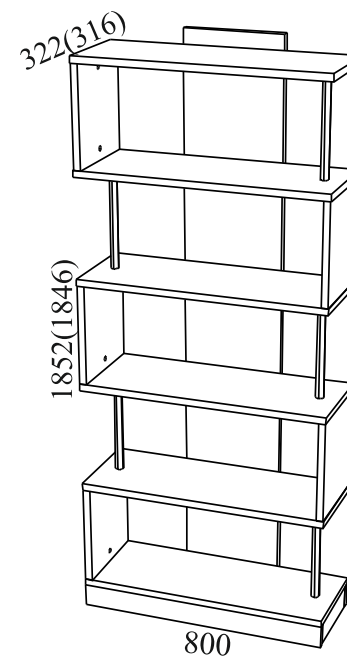
Гарантийный талон действует только при наличии чека о покупке изделия.
Срок службы изделия 10 лет.

Гарантийное обслуживание не производится:

- При наличии дефектов, появившихся из-за несоблюдения потребителем условий транспортирования, хранения, сборки, эксплуатации и рекомендаций по уходу за мебелью.
- В связи с постоянной работой по усовершенствованию изделий, в конструкцию могут быть внесены изменения, не отраженные в настоящей инструкции.

СПАСИБО ЗА ПОКУПКУ!

Инструкция по сборке Стеллаж Артикул: Сл08_22/Сл08_16



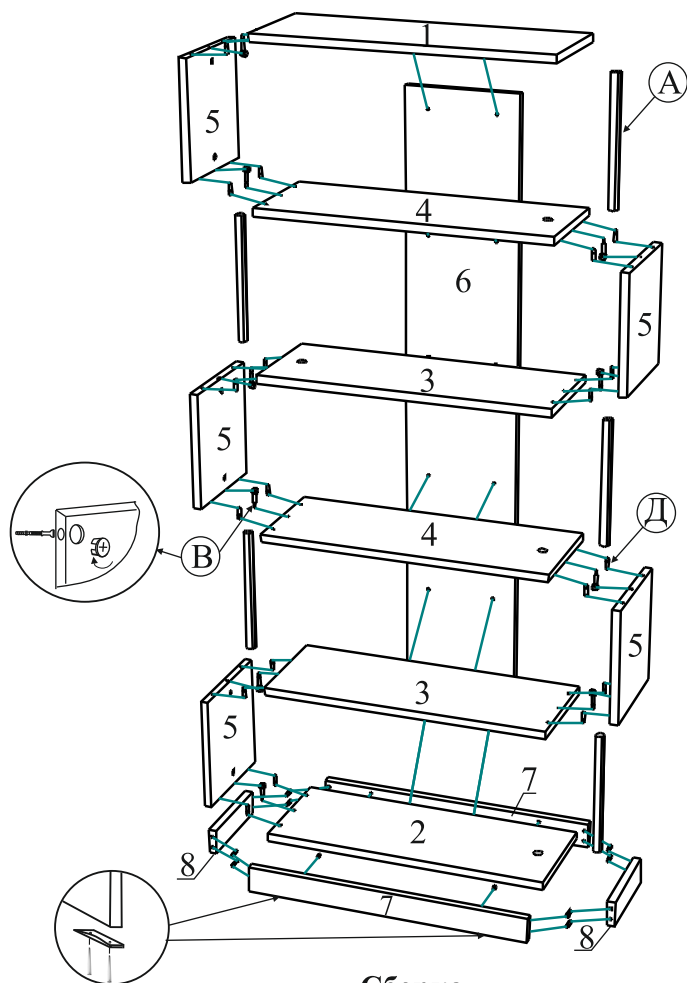
Габаритные размеры: ширина - 800 мм, высота - 1852(1846) мм, глубина - 322(316) мм.

Правила сборки

Уважаемые покупатели! Качество мебели зависит от правильности сборки. Поэтому рекомендуем доверить сборку специалисту. Если Вы все-таки приняли решение собрать мебель самостоятельно - настоятельно рекомендуем руководствоваться данной инструкцией.

Сборку следует производить на ровном полу, покрытом тканью или бумагой во избежание повреждения кромок и загрязнения мебели. Сборку корпуса рекомендуется производить в горизонтальном положении, устанавливая детали лицевыми кромками вниз. Необходимо соблюдать осторожность, чтобы не повредить лакированные поверхности. В сборке крупногабаритных изделий должны участвовать не менее двух человек. Детали при сборке необходимо закреплять прочно, не допуская их качания. Сборку производить последовательно согласно инструкции.

Стеллаж Сл08_22/Сл08_16



Сборка.

1. Залицовки (7) крепятся к залицовкам (8) шкантами (Д).
2. Залицовки (7) крепятся к дну (2) стяжками угловыми (Ж) (винты в комп-те).
3. Стенка вертикальная (5) крепится к дну (2) и стенке горизонтальной (3) стяжкой эксц. (В) и шкантами (Д), штанга (А) вставляется в отверстия в дне (2) и стенке горизонтальной (3). Аналогично крепятся остальные штанги (А), стенки горизонтальные (4 и 3) и стенки вертикальные (5) чередуя друг друга. Последней крепится крышка (1).
4. Щит задний (6) крепится к дну (2), крышке (1) и стенкам горизонтальным (3, 4) евровинтами (З).
5. Подпятники (Е) крепятся гвоздями (К) к залицовкам (7).

Детали и комплектующие

А	Штанга /хром/ D25	5 шт.	
Б	Ключ для евровинта	1 шт.	
В	Стяжка эксцентриковая	10 к-в	
Г	Заглушка для стяжки эксцент.	10 шт.	
Д	Шкант	28 шт.	
Е	Подпятник	4 шт.	
Ж	Стяжка угловая	4 к-та	
З	Евровинт	12 шт.	
И	Заглушка для евровинта	12 шт.	
К	Гвоздь 2*20	8 шт.	

		Сл08_22	Сл08_16	
1	Крышка	800*300	800*300	1шт.
2	Дно	800*300	800*300	1шт.
3	Стенка горизонтальная	800*300	800*300	2шт.
4	Стенка горизонтальная	800*300	800*300	2шт.
5	Стенка вертикальная	320*298	326*298	5шт.
6	Щит задний	1781*320	1775*320	1шт.
7	Залицовка	800*72	800*72	2шт.
8	Залицовка	254*72	266*72	2шт.