

К сведению покупателя

Для удобства транспортировки и предохранения от повреждений мебель поставляется в разобранном виде. На каждом пакете имеется маркировка с указанием названия изделия. Для крепления фурнитуры на деталях имеются отверстия и наколки.

Правила эксплуатации и ухода за мебелью

- Мебель рекомендуется эксплуатировать в проветриваемом помещении с температурой воздуха не ниже +2 С и относительной влажностью воздуха 45-70%.
- Мебель, перевозимую в условиях минусовой температуры, при установке в помещении следует протереть сухой, мягкой тканью как снаружи, так и внутри, во избежание образования белых пятен на поверхности лаковой пленки в результате появления конденсата.
- Мебель не следует устанавливать на неровном полу, близко к сырým и холодным стенам. При установке мебели вблизи от нагревательных или отопительных приборов их поверхности должны быть защищены от нагрева. Температура нагрева элементов мебели не должна превышать +40 С.
- При эксплуатации мебели необходимо исключить попадание воды и иных жидкостей на элементы изделий мебели, соприкасающихся с полом.
- В мебели, имеющей крепление болтами, винтами, шурупами, при ослаблении соединений необходимо периодически подтягивать гайки, винты, шурупы.
- Мебель должна быть защищена от прямого попадания солнечных лучей во избежание ухудшения внешнего вида.
- Поверхности деталей мебели следует оберегать от попадания влаги и таких жидкостей как щелочь, спирт, ацетон, бензин и др. На поверхность мебели не следует ставить горячие предметы. При эксплуатации мебели следует исключить попадание воды и иных жидкостей на элементы изделий мебели, соприкасающихся с водой.
- Удаление пыли с поверхности мебели следует производить сухой мягкой тканью или специально предназначенными для этого салфетками. Поверхности мебели, отделанные эмалью, рекомендуется протирать мягкой тканью, увлажненной в мыльной воде, затем тканью, смоченной в чистой воде и отжатой досуха, а затем мягкой тканью.
- Удаление пятен с поверхности мебели следует производить тампоном из мягкой ткани, смоченной в специальных составах для чистки и освежения мебели в соответствии с рекомендациями по их использованию.
- Для удаления загрязнения с зеркал и стекол рекомендуется применять предназначенные для этого жидкости.

ГАРАНТИЙНЫЙ ТАЛОН

- Изготовитель гарантирует соответствие мебели требованиям ТР ТС 025/2012, ГОСТ 16371-2014 «Мебель. Общие технические условия» при соблюдении условий транспортировки, хранения, эксплуатации и рекомендаций по уходу за мебелью.
- Претензии по комплектности, качеству и отклонениям, при которых сборка невозможна, должны предъявляться в магазин, где была приобретена мебель.
- Все гарантийные работы производятся только при предъявлении настоящего гарантийного талона.
- Гарантийный срок эксплуатации изделия 24 месяца со дня продажи мебели через торговую сеть.

Гарантийный талон действует только при наличии чека о покупке изделия.

Гарантийное обслуживание не производится:

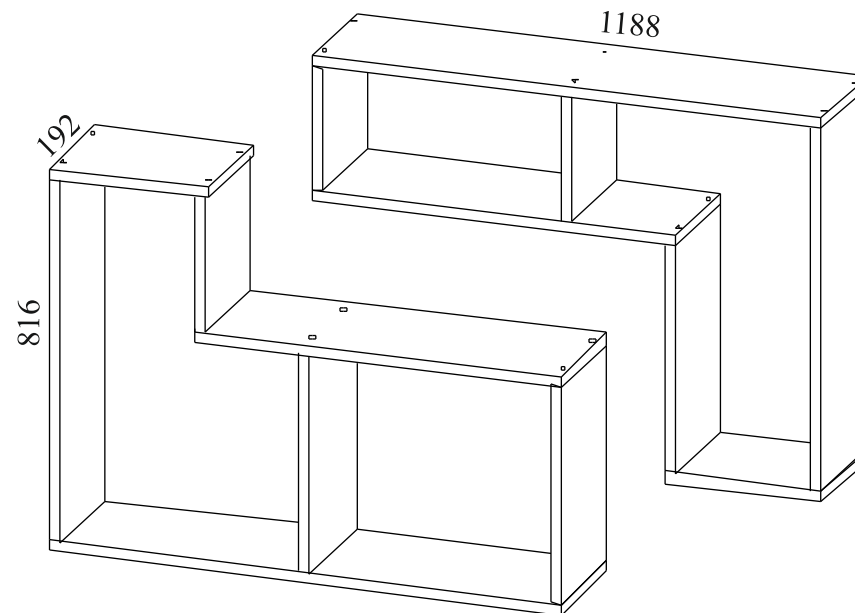
- При наличии дефектов, появившихся из-за несоблюдения потребителем условий транспортирования, хранения, сборки, эксплуатации и рекомендаций по уходу за мебелью.
- В связи с постоянной работой по усовершенствованию изделий, в конструкцию могут быть внесены изменения, не отраженные в настоящей инструкции.

Срок службы изделия 10 лет.

СПАСИБО ЗА ПОКУПКУ!

г. Омск

Инструкция по сборке Полка Пл18

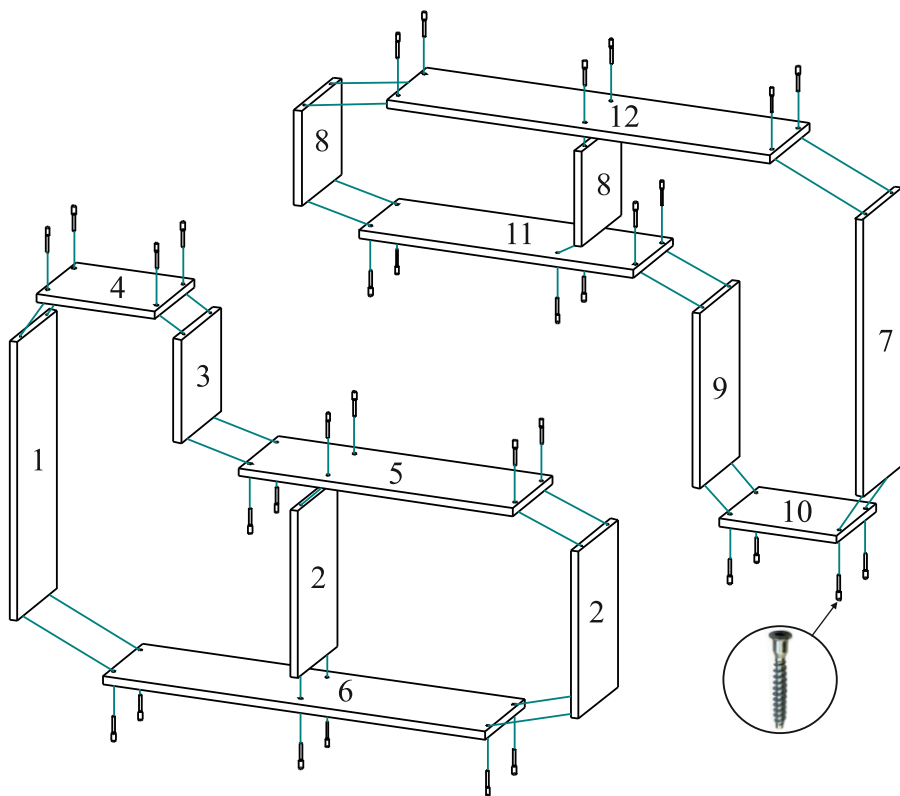


Габаритные размеры: длина - 1188 мм, высота - 816 мм, глубина - 192 мм.

Правила сборки

Сборку следует производить на ровном полу, покрытом тканью или бумагой во избежание повреждения кромок и загрязнения мебели. Сборку корпуса рекомендуется производить в горизонтальном положении, устанавливая детали лицевыми кромками вниз. Необходимо соблюдать осторожность, чтобы не повредить лакированные поверхности. В сборке крупно габаритных изделий должны участвовать не менее двух человек. Детали при сборке необходимо закреплять прочно, не допуская их качания. Сборку производить последовательно согласно инструкции.






Полка Пл18



Сборка.

1. К стенке гориз. (6) крепятся бока (1, 2) евровинтами (А).
2. Стенка гориз. (5) крепится к бокам (2, 3) евровинтами (А).
3. Стенка гориз. (4) крепится к бокам (1, 3) евровинтами (А).
4. К стенке гориз. (12) крепятся бока (7, 8) евровинтами (А).
5. Стенка гориз. (11) крепится к бокам (8, 9) евровинтами (А).
6. Стенка гориз. (10) крепится к бокам (7, 9) евровинтами (А).
7. Подвески мебельные (В) крепятся саморезами 4.0*16 (Г) к бокам (1, 3, 7, 8) и боку (2) правому.

Детали и комплектующие

А	Евровинт	32 шт.	
Б	Заглушка д/евровинта	32 шт.	
В	Подвеска мебельная	6 шт.	
Г	Саморез 4.0*16	12 шт.	
Д	Ключ д/евровинта	1 шт.	

1	Бок 1	560*192	1 шт.
2	Бок 2	336*192	2 шт.
3	Бок 3	208*192	1 шт.
4	Стенка горизонтал. 1	242*192	1 шт.
5	Стенка горизонтал. 2	562*192	1 шт.
6	Стенка горизонтал. 3	786*192	1 шт.
7	Бок 4	560*192	1 шт.
8	Бок 5	192*192	2 шт.
9	Бок 6	352*192	1 шт.
10	Стенка горизонтал. 4	242*192	1 шт.
11	Стенка горизонтал. 5	562*192	1 шт.
12	Стенка горизонтал. 6	786*192	1 шт.

Для полки в одном цвете, одинаковыми являются детали:
1 и 7; 4 и 10; 5 и 11; 6 и 12.