

К сведению покупателя

Для удобства транспортировки и предохранения от повреждений мебель поставляется в разобранном виде. На каждом пакете имеется маркировка с указанием названия изделия. Для крепления фурнитуры на деталях имеются отверстия и накладки.

Правила эксплуатации и ухода за мебелью

- Мебель рекомендуется эксплуатировать в проветриваемом помещении с температурой воздуха не ниже +2 С и относительной влажностью воздуха 45-70%.
- Мебель, перевозимую в условиях минусовой температуры, при установке в помещении следует протереть сухой, мягкой тканью как снаружи, так и внутри, во избежание образования белых пятен на поверхности лаковой пленки в результате появления конденсата.
- Мебель не следует устанавливать на неровном полу, близко к сырým и холодным стенам. При установке мебели вблизи от нагревательных или отопительных приборов их поверхности должны быть защищены от нагрева. Температура нагрева элементов мебели не должна превышать +40 С.
- При эксплуатации мебели необходимо исключить попадание воды и иных жидкостей на элементы изделий мебели, соприкасающихся с полом.
- В мебели, имеющей крепление болтами, винтами, шурупами, при ослаблении соединений необходимо периодически подтягивать гайки, винты, шурупы.
- Мебель должна быть защищена от прямого попадания солнечных лучей во избежание ухудшения внешнего вида.
- Поверхности деталей мебели следует оберегать от попадания влаги и таких жидкостей как щелочь, спирт, ацетон, бензин и др. На поверхность мебели не следует ставить горячие предметы. При эксплуатации мебели следует исключить попадание воды и иных жидкостей на элементы изделий мебели, соприкасающихся с водой.
- Удаление пыли с поверхности мебели следует производить сухой мягкой тканью или специально предназначенными для этого салфетками. Поверхности мебели, отделанные эмалью, рекомендуется протирать мягкой тканью, увлажненной в мыльной воде, затем тканью, смоченной в чистой воде и отжатой досуха, а затем мягкой тканью.
- Удаление пятен с поверхности мебели следует производить тампоном из мягкой ткани, смоченной в специальных составах для чистки и освежения мебели в соответствии с рекомендациями по их использованию.
- Для удаления загрязнения с зеркал и стекол рекомендуется применять предназначенные для этого жидкости.

ГАРАНТИЙНЫЙ ТАЛОН

- Изготовитель гарантирует соответствие мебели требованиям ТР ТС 025/2012, ГОСТ 16371-2014 «Мебель. Общие технические условия» при соблюдении условий транспортировки, хранения эксплуатации и рекомендаций по уходу за мебелью.
- Претензии по комплектности, качеству и отклонениям, при которых сборка невозможна, должны предъявляться в магазин, где была приобретена мебель.
- Все гарантийные работы производятся только при предъявлении настоящего гарантийного талона.
- Гарантийный срок эксплуатации изделия 24 месяца со дня продажи мебели через торговую сеть.

Гарантийный талон действует только при наличии чека о покупке изделия.

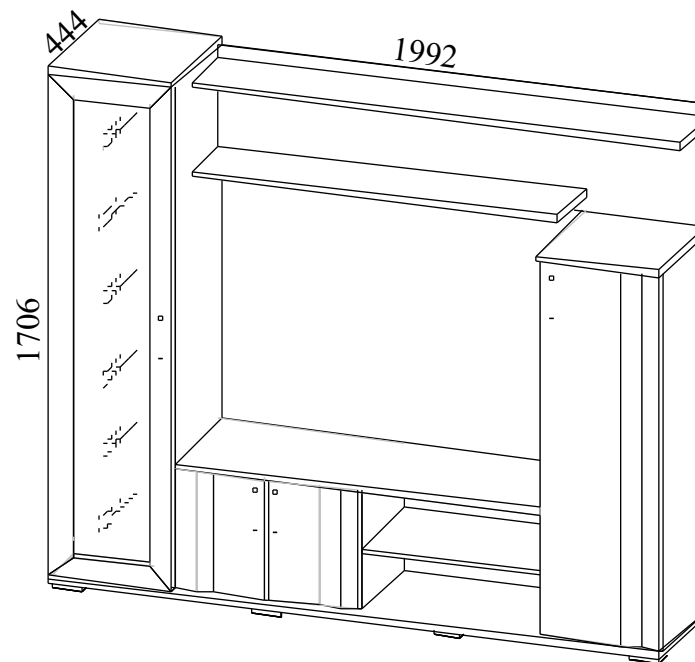
Гарантийное обслуживание не производится:

- При наличии дефектов, появившихся из-за несоблюдения потребителем условий транспортирования, хранения, сборки, эксплуатации и рекомендаций по уходу за мебелью.
- В связи с постоянной работой по усовершенствованию изделий, в конструкцию могут быть внесены изменения, не отраженные в настоящей инструкции.
- Срок службы изделия 10 лет.

СПАСИБО ЗА ПОКУПКУ!

г. Омск

Инструкция по сборке Гостиная “Бристоль” Гс09



Габаритные размеры: длина - 1992 мм, высота - 1706 мм, глубина - 444 мм.

Правила сборки

Сборку следует производить на ровном полу, покрытом тканью или бумагой во избежание повреждения кромок и загрязнения мебели. Сборку корпуса рекомендуется производить в горизонтальном положении, устанавливая детали лицевыми кромками вниз. Необходимо соблюдать осторожность, чтобы не повредить лакированные поверхности. В сборке крупно габаритных изделий должны участвовать не менее двух человек. Детали при сборке необходимо закреплять прочно, не допуская их качания. Сборку производить последовательно согласно инструкции.

Детали и комплектующие

А	Опора	8шт.	
Б	Ручка-скоба	4шт.	
В	Шайба пластм. (под ручку)	8шт.	
Г	Стеклодержатель	10шт.	
Д	Полкодержатель	16шт.	
Е	Петля 4-х шарнирная	9шт.	
Ж	Петля 4-х шарнирная 18мм	2шт.	
З	Евровинт	35шт.	
И	Заглушка для евровинта	35шт.	
К	Ключ для евровинта	1шт.	
Л	Стяжка эксцентриковая	16к-в	
М	Заглушка д/стяжки эксцент.	16шт.	
Н	Шкант	35шт.	
О	Саморез 4.0*12	22шт.	
П	Саморез 4.0*16	54шт.	
Р	Саморез 3.0*20	70шт.	
С	Саморез 3.5*16	10шт.	
Т	Шайба металлическая	70шт.	

1	Бок левый пенала-витр.	1642*416	1шт.
2	Бок правый пенала-витр.	1642*416	1шт.
3	Стенка гориз. пен.-витр.	368*412	1шт.
4	Перегородка лев. тумбы	394*392	1шт.
5	Перегородка прав. тумбы	394*392	1шт.
6	Стенка гориз. тумбы	590*392	1шт.
7	Дверь левая тумбы	388*296	1шт.
8	Дверь правая тумбы	388*296	1шт.
9	Бок левый пенала	1226*416	1шт.
10	Бок правый пенала	1226*416	1шт.
11	Дверь пенала	1220*396	1шт.
12	Щит задний	1590*394	1шт.
13	Полка	408*364	4шт.
14	Стеклодверь	1636*396	1шт.
15	Стекло в дверь	1508*268	1шт.
16	Крышка пенала-витрины	402*440	1шт.
17	Дно	1992*440	1шт.
18	Крышка тумбы	1190*416	1шт.
19	Крышка пенала	402*440	1шт.
20	Стенка гориз. верхняя	1590*235	1шт.
21	Стенка гориз. нижняя	1190*235	1шт.
22	Стенка зад пен-витр ХДФ	1682*390	1шт.
23	Стенка задн. тум. ХДФ	606*434	1шт.
24	Стенка задн. пен. ХДФ	1266*396	1шт.

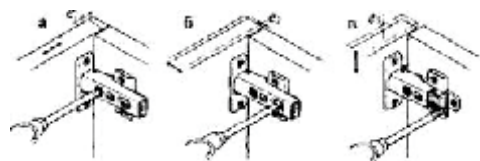
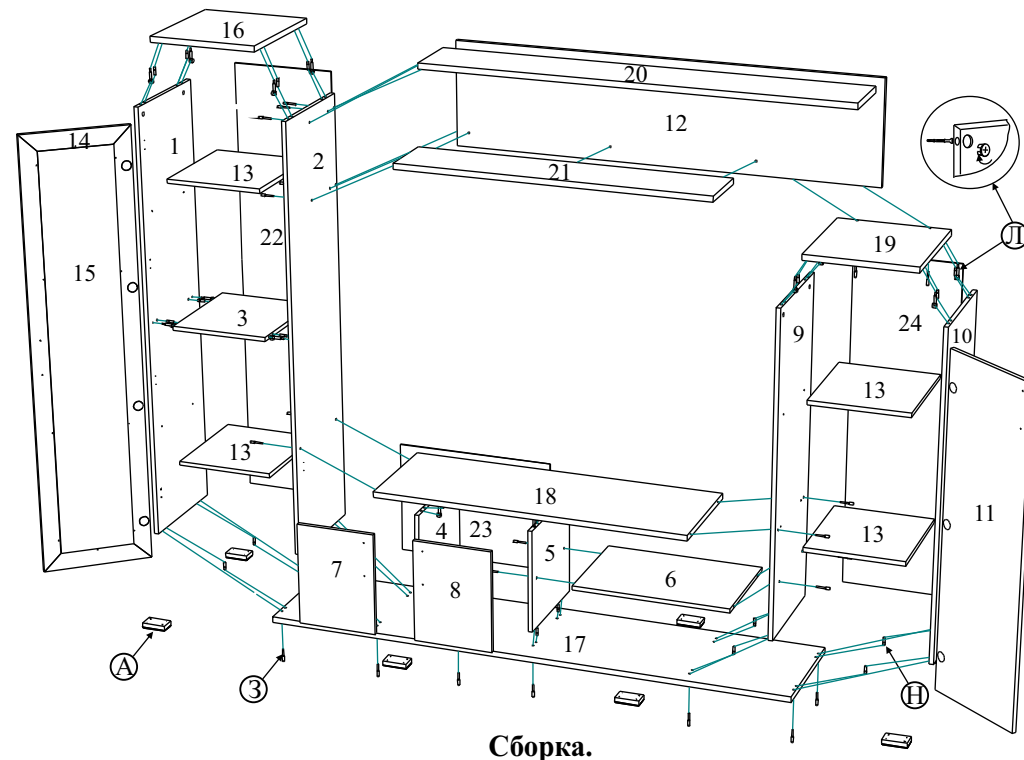


Схема регулировки дверей после навески на корпус:

- вправо-влево,
- до и от корпуса,
- вверх-вниз.

Гостиная “Бристоль” Гс09



Сборка.

- Опоры (А) крепятся к дну (17) саморезами 4.0*16 (П).
- Бока (1, 2) крепятся к стенке гориз. (3) стяжками эксц. (Л) и шкантами (Н).
- К дну (17) крепятся бока (1, 2, 9, 10) и перегородки (4, 5) евровинтами (З) и шкантами (Н).
- Крышка пен.-витр. (16) крепится к бокам (1, 2), крышка тумбы (18) - к перегородкам (4, 5), крышка пен. (19) к бокам (9, 10) - стяжками эксц. (Л) и шкантами (Н).
- Крышка тум. (18) крепится бокам (2, 9), стенка гориз. (6) - к перегородке (5) и боку (9) евровинтами (З).
- Стенки гориз. (20, 21) крепятся к щиту (12) евровинтами (З).
- Щит (12) крепится к крышке пен. (19) и боку (2), стенки гориз. (20, 21) - к боку (2) евровинтами (З).
- Стенки задние (22, 23, 24) крепятся к каркасу саморезами 3.0*20 (Р) через шайбы металлические (Т) с шагом примерно 130 мм.
- Петли 4-х шарн. (Е) крепятся к бокам (1, 10), петли (Ж) - к боку (2) и перегородке (5) саморезами 4.0*16 (П); к дверям (11, 14) крепятся петли 4-х шарн. (Е), к дверям (7, 8) - петли 4-х шарн. (Ж) саморезами 4,0*12 (О).
- Ручки (Б) крепятся к дверям (7, 8, 11, 14).
- Стекло в дверь (15) крепится к двери (14) стеклодержателями (Г) и саморезами 3.5*16 (С).
- Полки (13) устанавливаются на полкодержатели (Д).