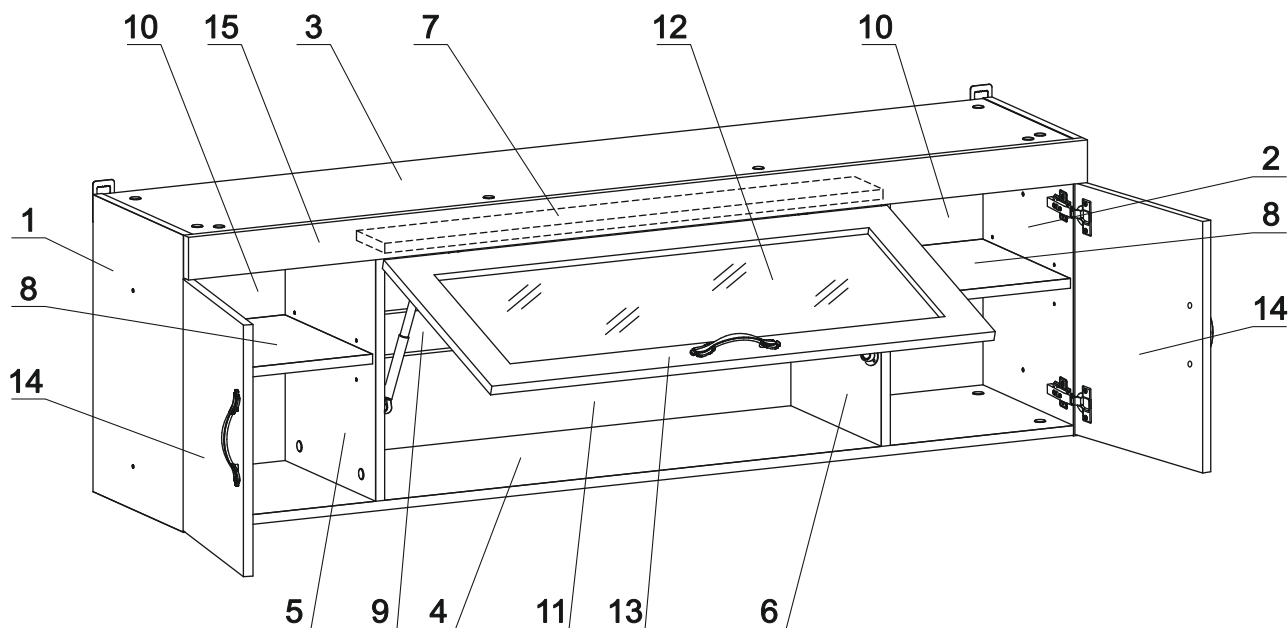


	а		б		в		г		д		е		ж
Газлифт 100N фрикционный	2 шт.	Загл самокл. Д14	4 шт.	Заглушка эксцентрика	24 шт.	Стекло-держатель	6 шт.	Стяжка 30мм	2 шт.	Навес Р-образный	2 шт.	П/д с резин. кольцом	4 шт.
	з		и		к		л		м		н		о
П/д уголок	8 шт.	Петля внутр. с доводчиком и заглушкой	2 шт.	Петля накл. с доводчиком и заглушкой	4 шт.	Ручка Р401	3 шт.	Шайба КРАБ	10 шт.	Шайба 12x4 пл	6 шт.	Шкант дерев 8x30	2 шт.
	п		р		с		т		у		ф		
Шуруп 3x12 п/сфера	34 шт.	Шуруп 4x16	24 шт.	Шуруп 4x30	6 шт.	Эксцентрик 16	24 шт.	Дюбель 30 мм	24 шт.	Шуруп L-обр 6x75 с дюбелем 60мм	2 шт.		
	х		ц										
Демпфер	4 шт.	Загл самокл. Д20	4 шт.										

Наименование деталей

1.	Боковина левая	487x328	1 шт.
2.	Боковина правая	487x328	1 шт.
3.	Крышка	1568x328	1 шт.
4.	Полка	1568x328	1 шт.
5.	Перегорodka левая	453x328	1 шт.
6.	Перегорodka правая	453x328	1 шт.
7.	Планка	884x98	1 шт.
8.	Полка вкладная	325x318	2 шт.
9.	Полка вкладная стекло	883x284	1 шт.
10.	Стенка ДВПО	481x348	2 шт.
11.	Стенка ДВПО	900x481	1 шт.
12.	Стекло ДР	792x308	1 шт.
13.	Фасад МДФ	412x896	1 шт.
14.	Дверь унив. МДФ	412x346	2 шт.
15.	Фриз МДФ	1600x70	1 шт.

Внимание!
Установите на шуруповерте минимальные обороты.



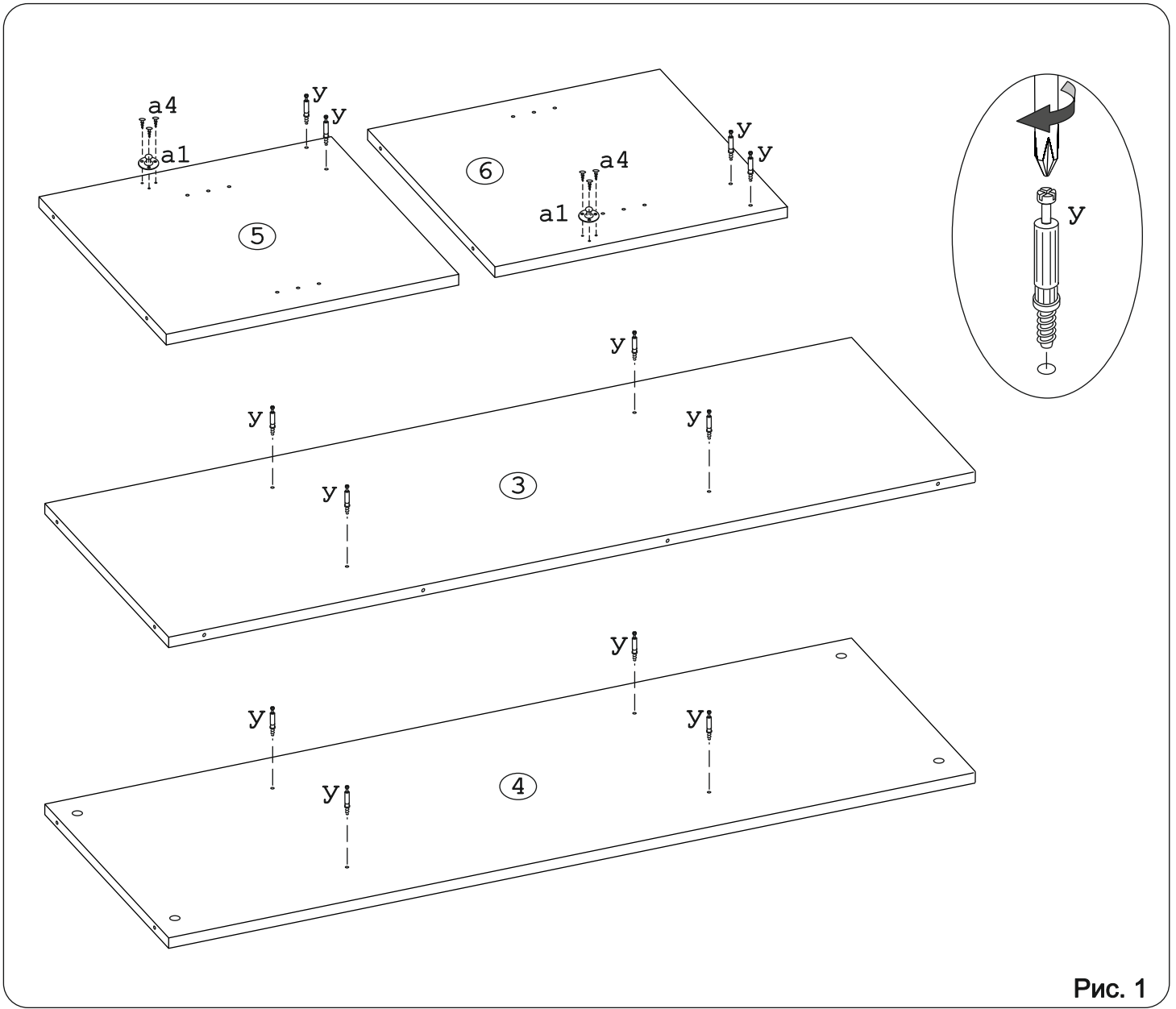


Рис. 1

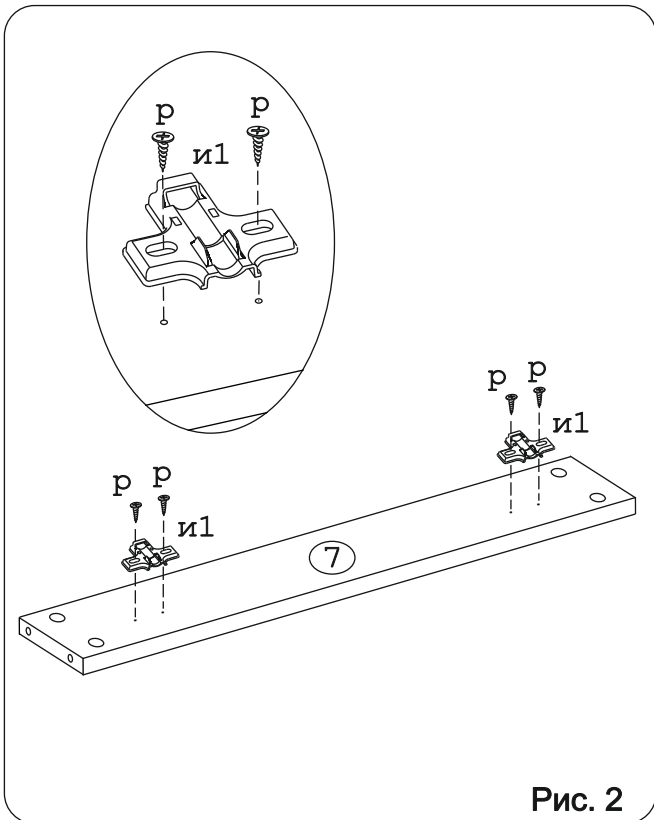


Рис. 2

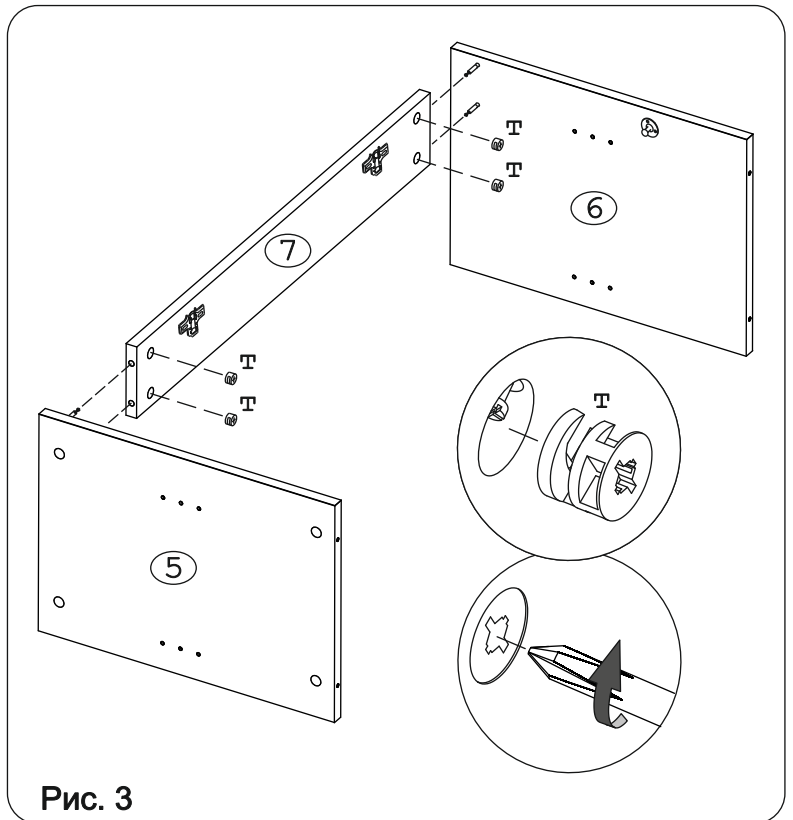


Рис. 3

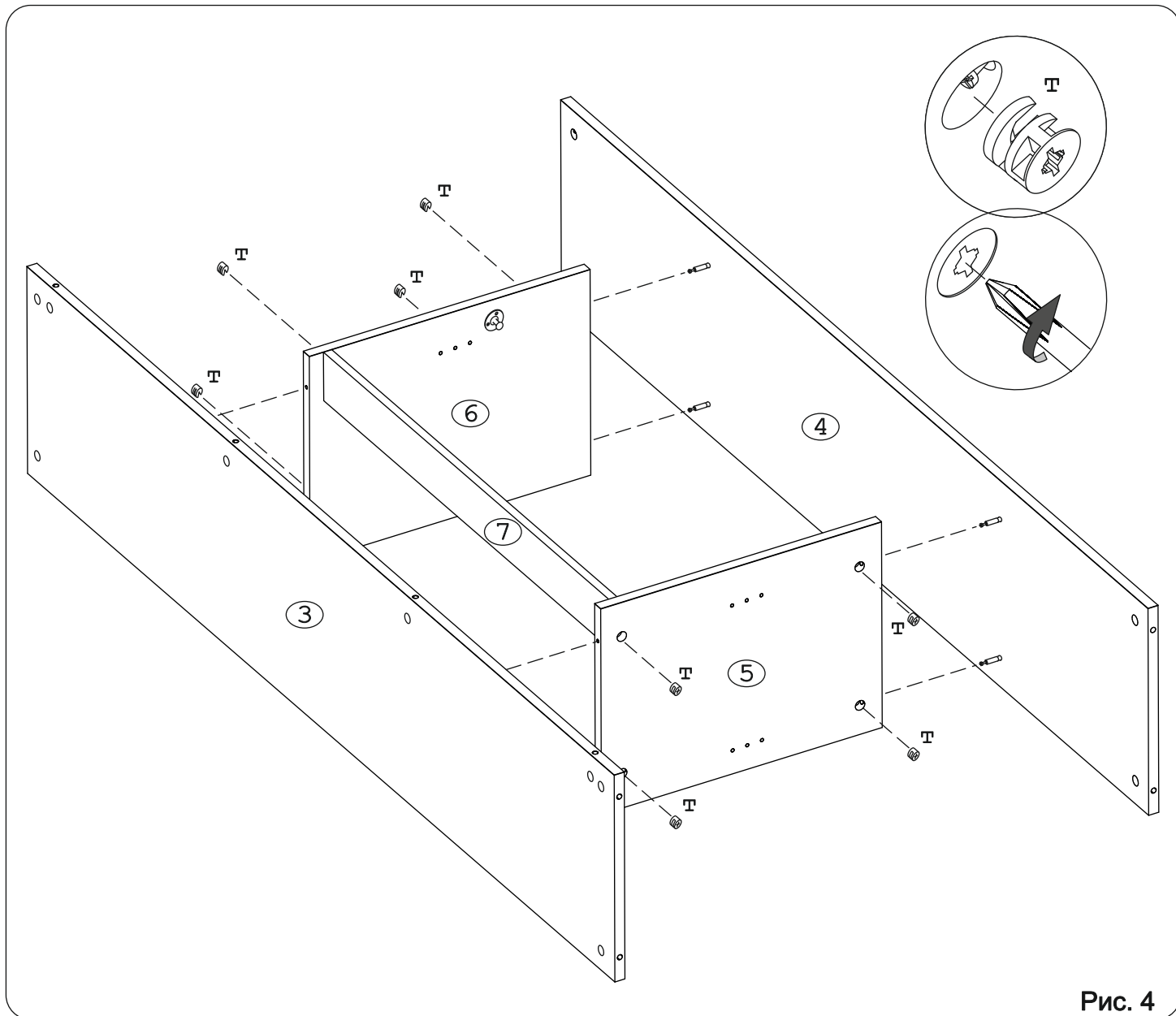


Рис. 4

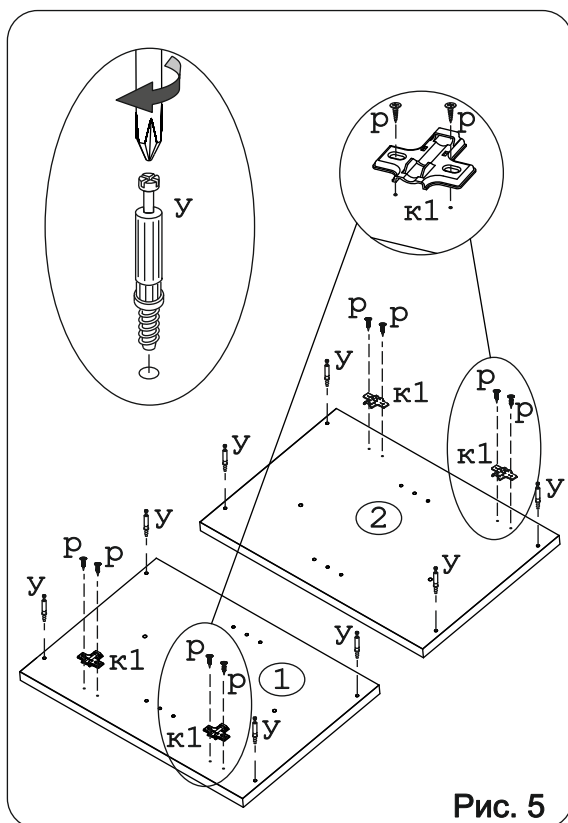


Рис. 5

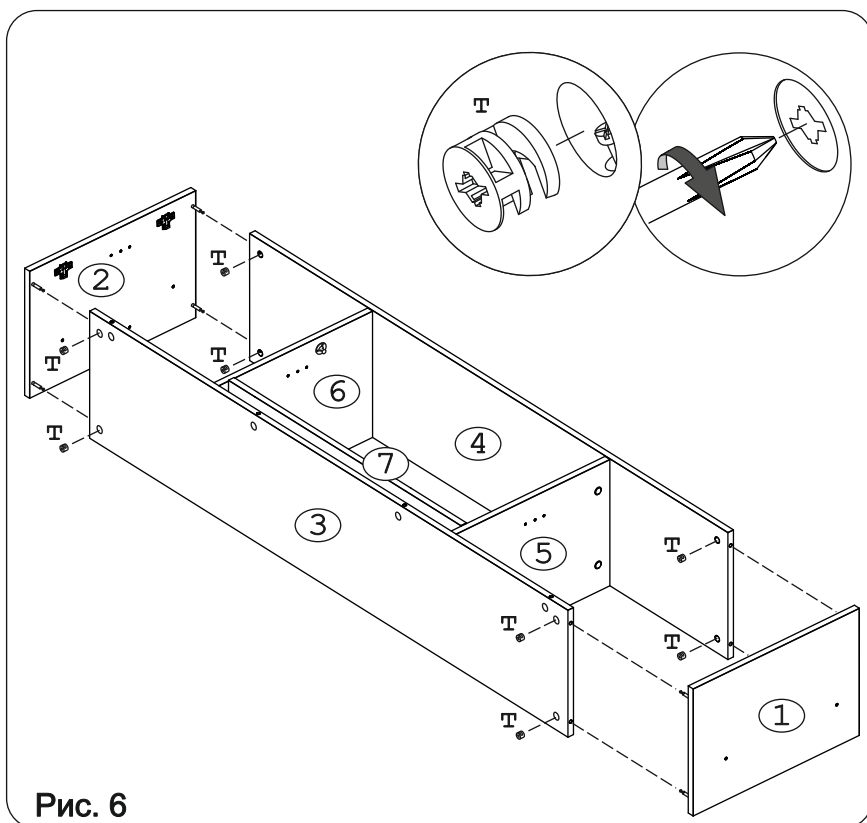


Рис. 6

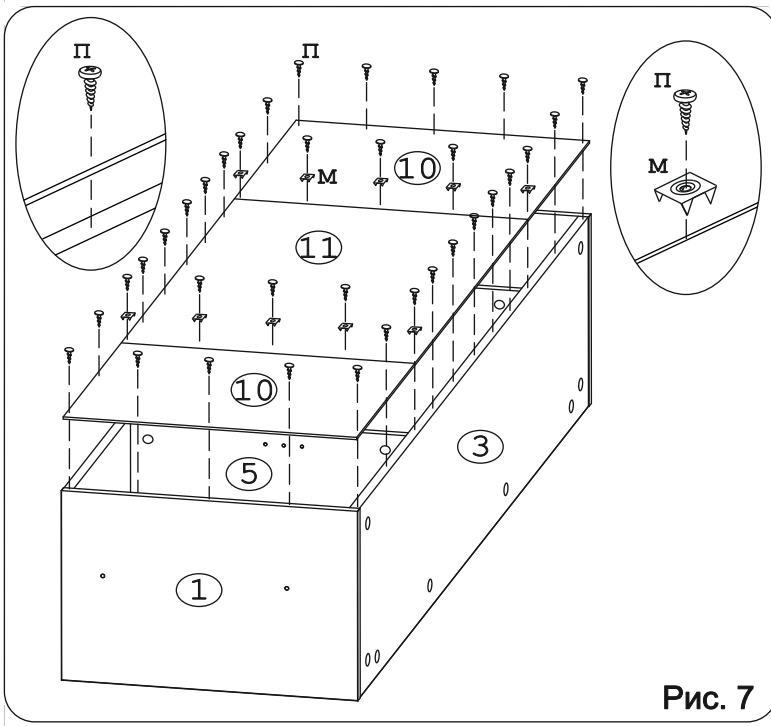


Рис. 7

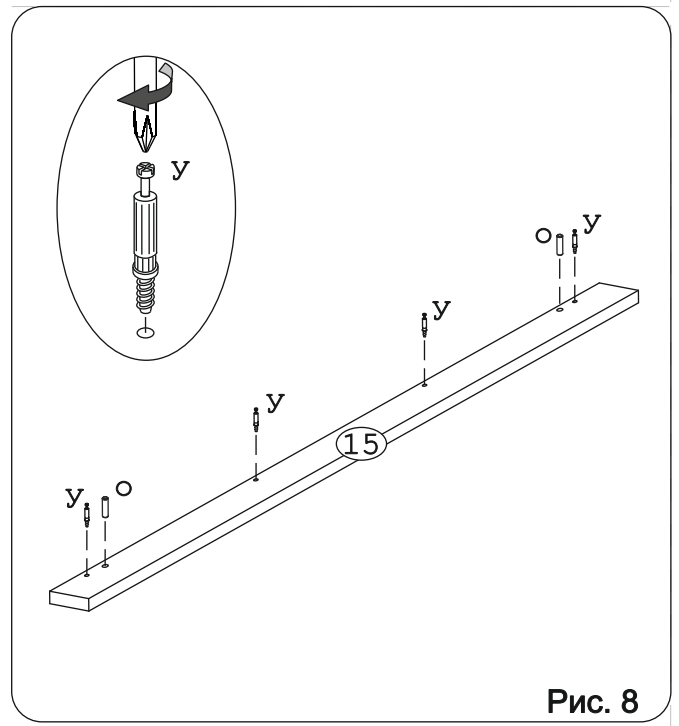


Рис. 8

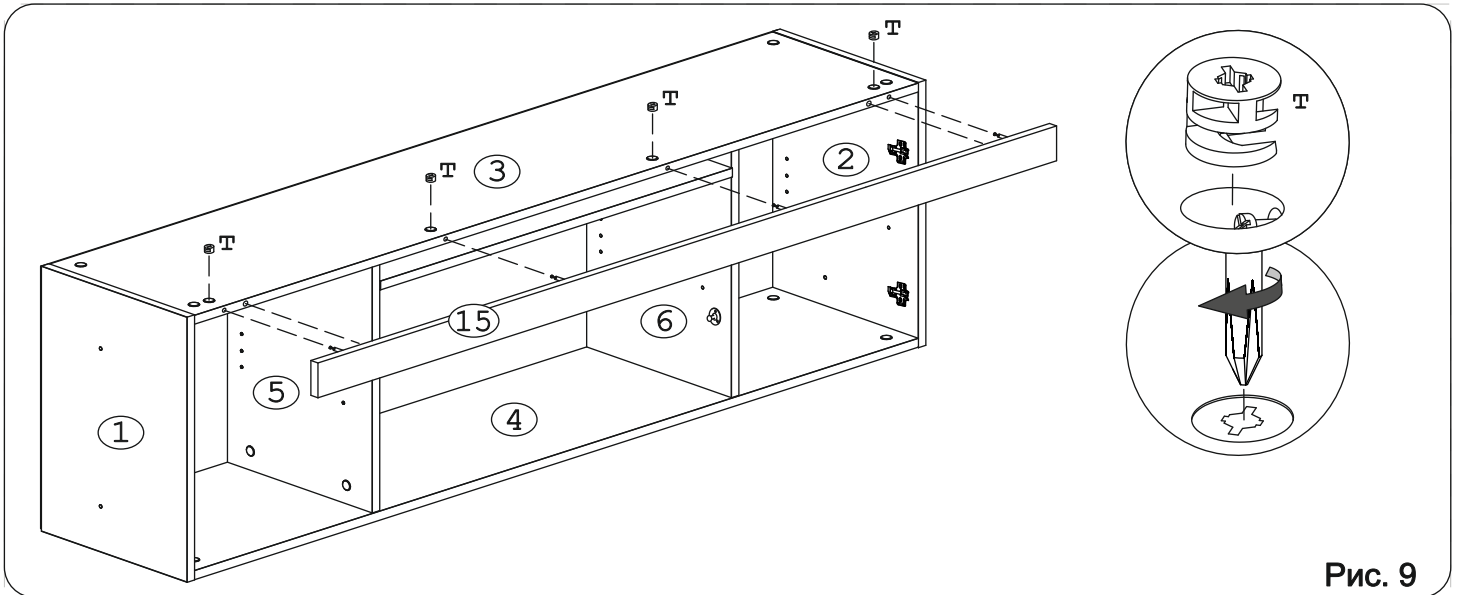


Рис. 9

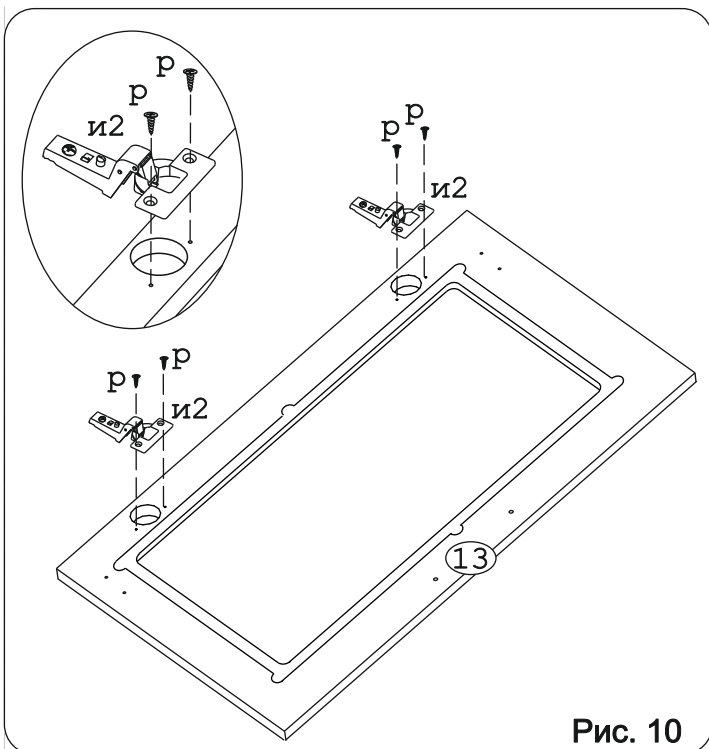


Рис. 10

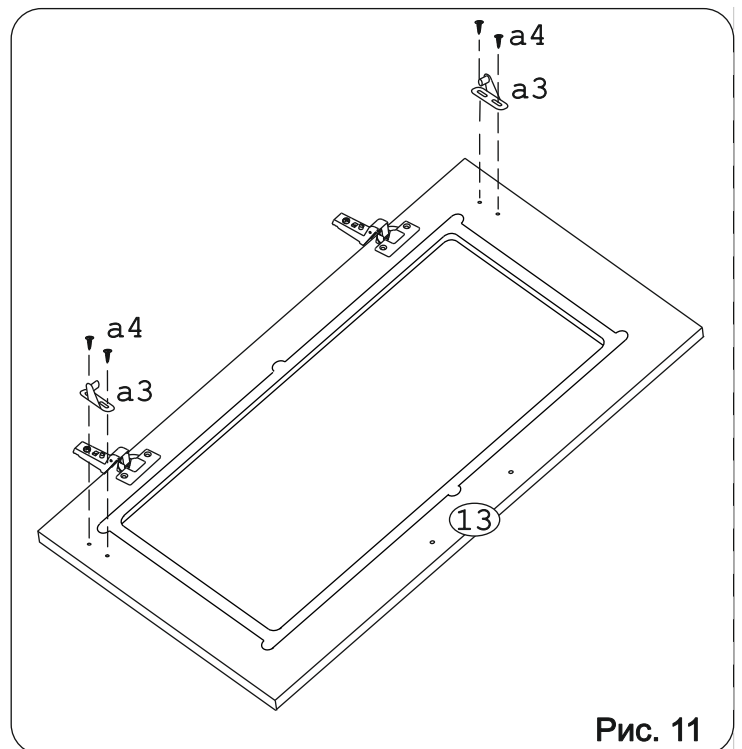


Рис. 11

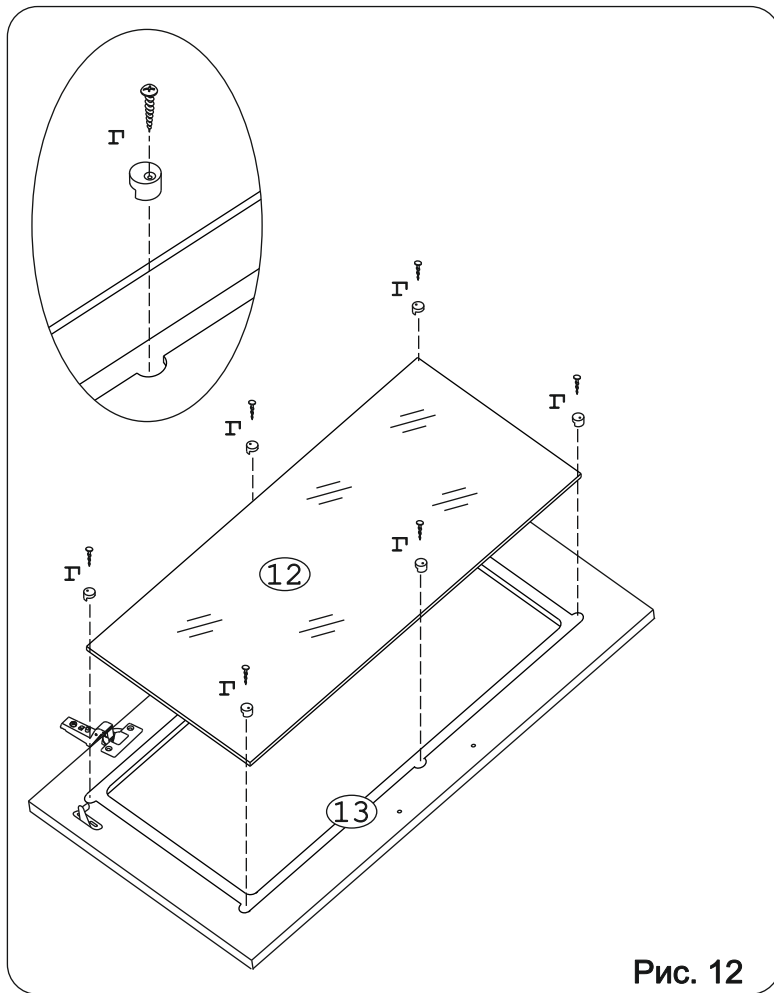


Рис. 12

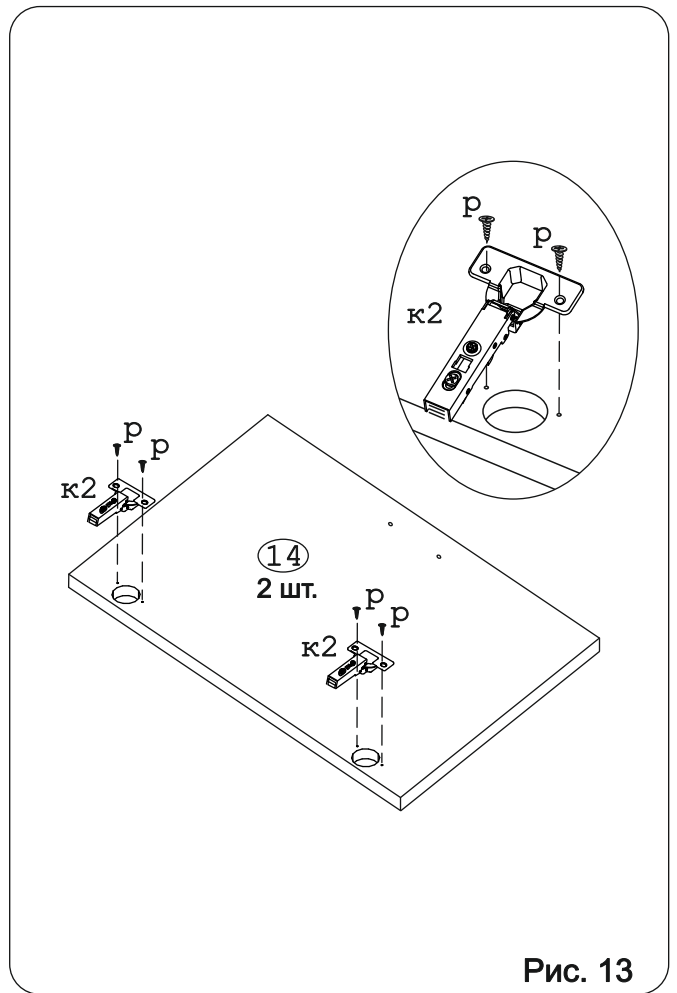


Рис. 13

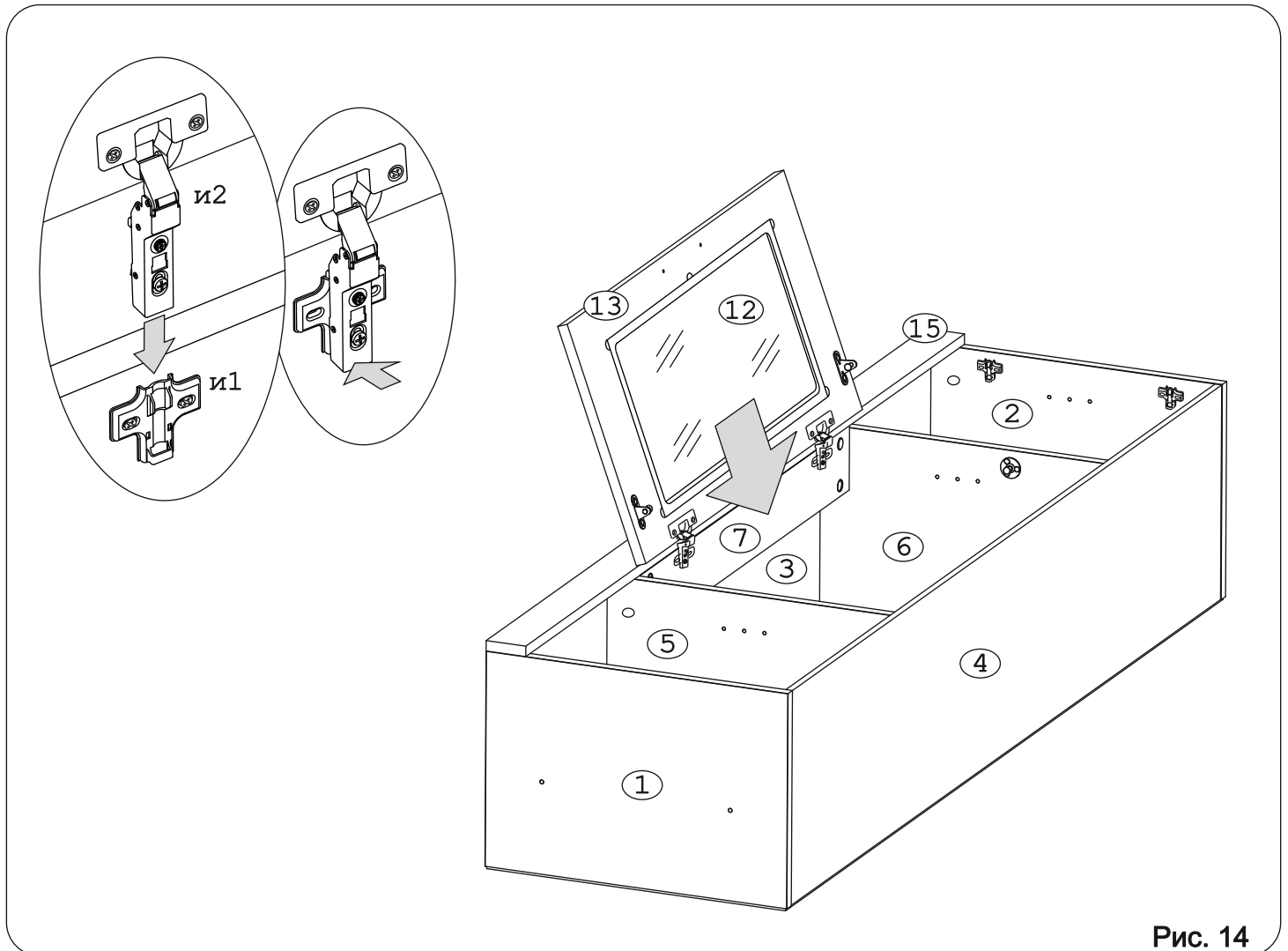
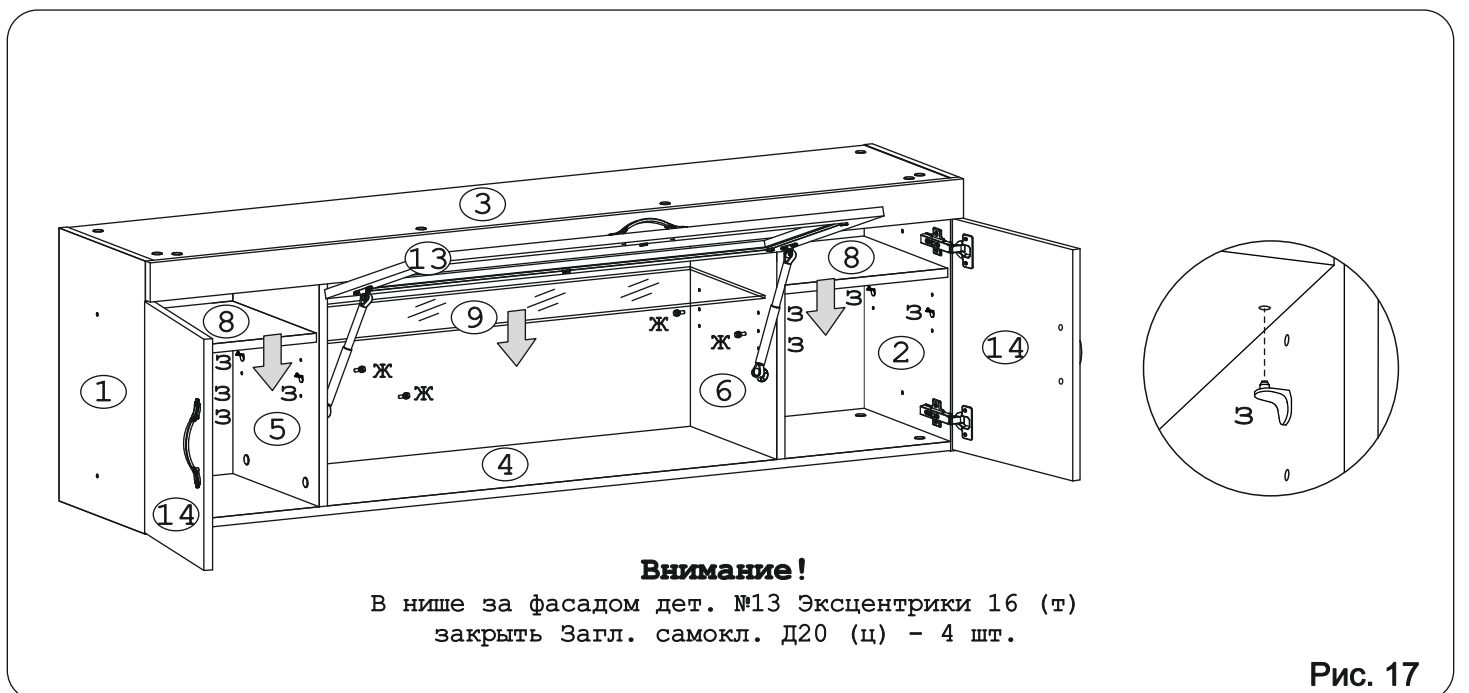
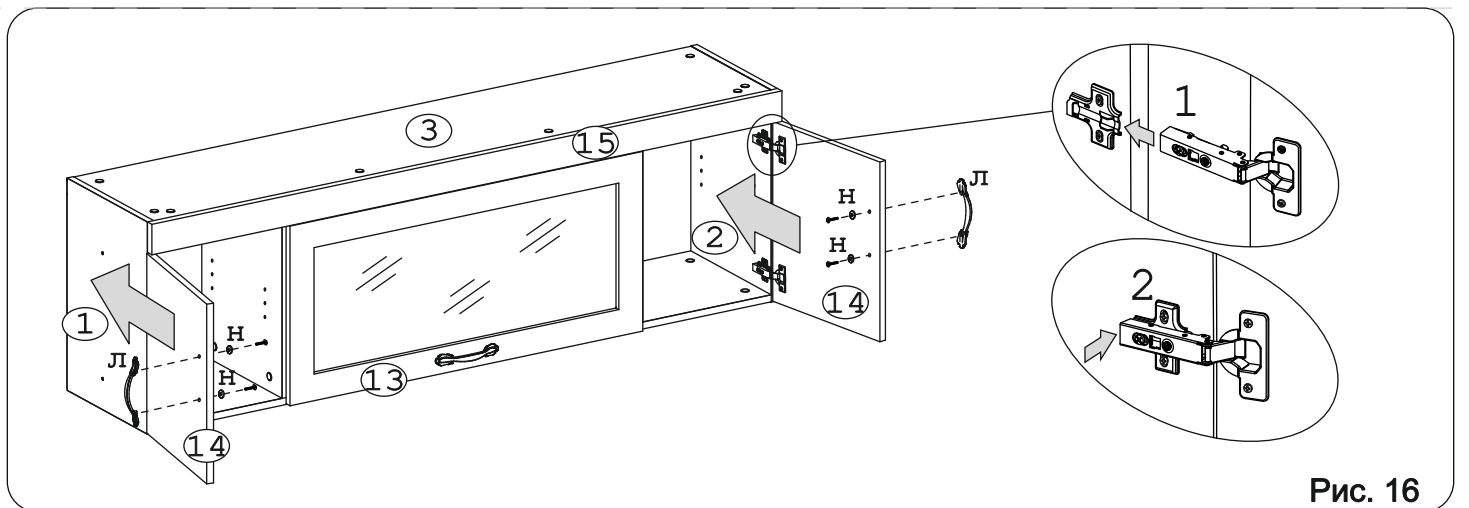
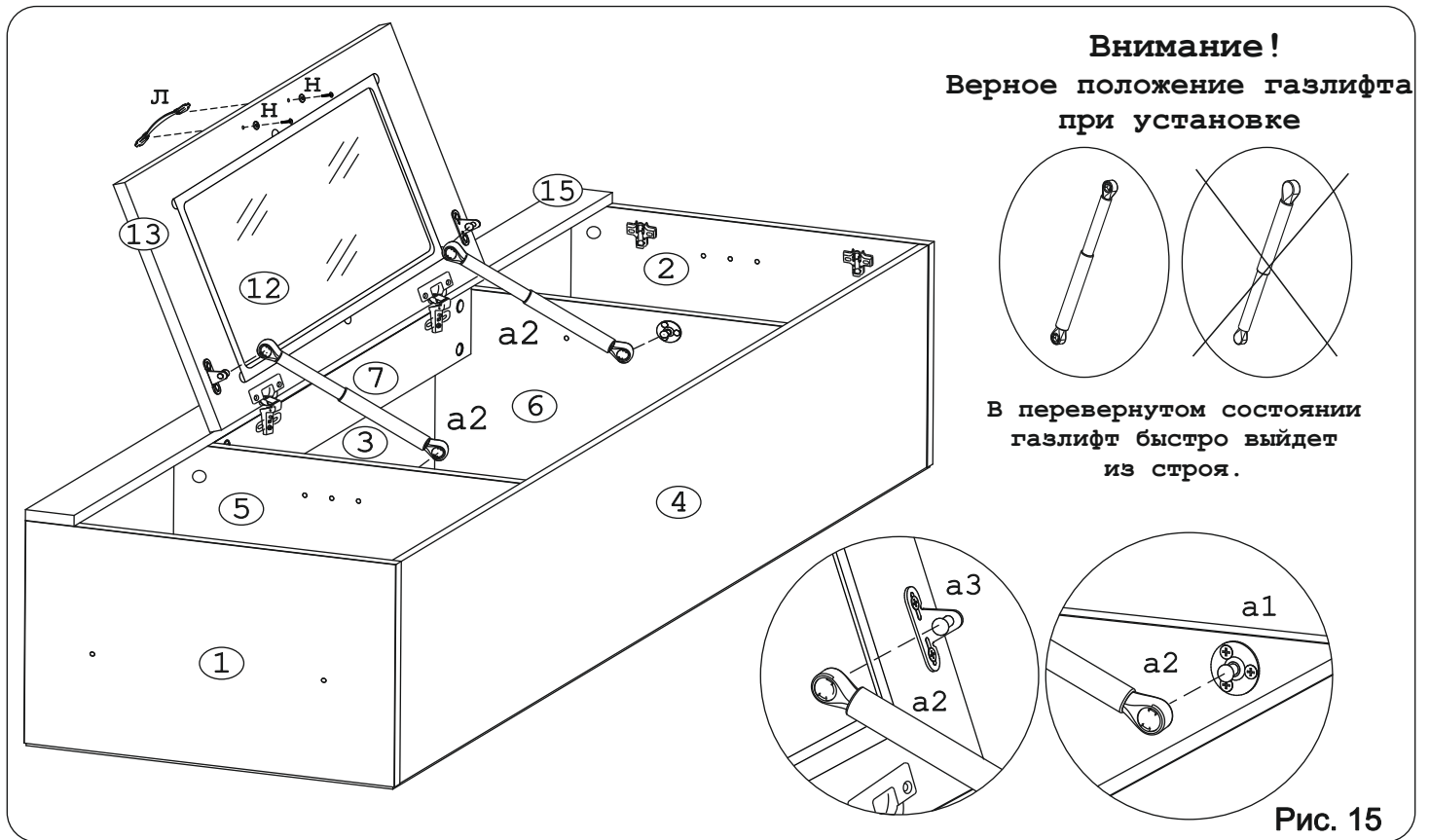
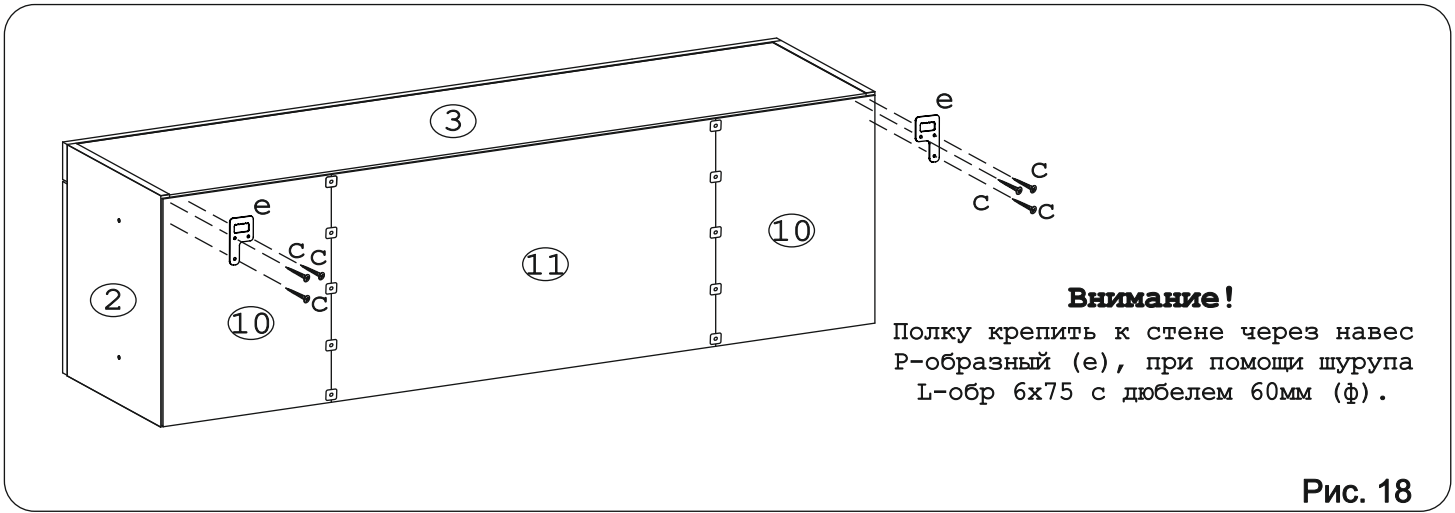


Рис. 14





Внимание!

Полку крепить к стене через навес Р-образный (е), при помощи шурупа L-обр 6x75 с дюбелем 60мм (ф).

Рис. 18