

К сведению покупателя

Для удобства транспортировки и предохранения от повреждений мебель поставляется в разобранном виде. На каждом пакете имеется маркировка с указанием названия изделия. Для крепления фурнитуры на деталях имеются отверстия и наклейки.

Правила эксплуатации и ухода за мебелью

1. Мебель не следует устанавливать на неровном полу, близко к сырým и холодным стенам. При установке мебели вблизи от нагревательных или отопительных приборов их поверхности должны быть защищены от нагрева.
2. Не допускать сильных перепадов температур. Оптимальная температура эксплуатации мебели от +2°С до +35°С и относительной влажностью воздуха 45-70%.
3. Более низкая или высокая температура может привести к отслоению кромочного материала, плёнки ПВХ (при наличии в изделии МДФ, облицованных плёнкой ПВХ). Избегать попадания прямых солнечных лучей на изделие. Не следует ставить на поверхность горячие предметы температурой выше 65°С, в связи с возможным возникновением пятен и других дефектов. Обязательно использовать теплоизолирующую прокладку.
4. Во избежании набухания щитов на поверхности мебели, не допускать попадания воды. Попавшую на стол жидкость следует немедленно удалить салфеткой. Длительный контакт жидкости с мебелью может привести к дефектам.
5. Поверхность мебели разрешается чистить влажной тканью с последующей протиркой насухо, а также использовать специальные средства по уходу за мебелью. Запрещается применять эфир, ацетон, бензин и т.д. Лицевую фурнитуру следует чистить мягкими тканями с применением хозяйственного мыла, после чего вытирать насухо. Не использовать средства, содержащие абразивные материалы (наждачную бумагу, соду и др.). Зеркала и стекла рекомендуется протирать предназначенными для этого средствами.
6. В процессе эксплуатации, при необходимости, произведите регулировку петель, подтяните ослабленные узлы резьбовых соединений.
7. На крышки рабочих столов и полки не допускается прикладывать нагрузку более 30кг.
8. Не допускаются воздействие о поверхность мебели твёрдыми и острыми предметами.
9. При наличии в изделии деталей МДФ, рекомендуем установить принудительную вытяжку в зоне установки плиты. Исключить близкое расположение осветительных и нагревательных приборов (не ближе 200мм), а также попадания прямых солнечных лучей, во избежании деформации, отслоения или изменения оттенка облицовочного покрытия.
10. При наличии в изделии деталей с фотопечатью, исключить малейшее механическое воздействие на рисунок. Запрещено использовать при уборке средства, содержащие любые органические растворители, а также абразивные вещества. Запрещено приклеивать на рисунок скотч, т.к. следы от скотча удаляются только растворителем.
11. На дефекты, возникшие из-за несоблюдения требований данных правил, гарантия не распространяется и претензии не принимаются.

Рекламации принимаются при наличии следующей информации:

- дата упаковки, артикул изделия (см. упаковочный ярлык).



ГАРАНТИЙНЫЙ ТАЛОН

- Изготовитель гарантирует соответствие мебели требованиям ТР ТС 025/2012, ГОСТ 16371-2014 «Мебель. Общие технические условия.» при соблюдении условий транспортировки, хранения, эксплуатации и рекомендаций по уходу за мебелью.
- Претензии по комплектности, качеству и отклонениям, при которых сборка невозможна, должны предъявляться в магазин, где была приобретена мебель.
- Все гарантийные работы производятся только при предъявлении настоящего гарантийного талона.
- Гарантийный срок эксплуатации изделия 24 месяца со дня продажи мебели.

Гарантийный талон действует только при наличии чека о покупке изделия.

Срок службы изделия 10лет.

Гарантийное обслуживание не производится:

- При наличии дефектов, появившихся из-за несоблюдения потребителем условий транспортирования, хранения, сборки, эксплуатации и рекомендаций по уходу за мебелью.
- В связи с постоянной работой по усовершенствованию изделий, в конструкцию могут быть внесены изменения, не отражённые в настоящей инструкции.

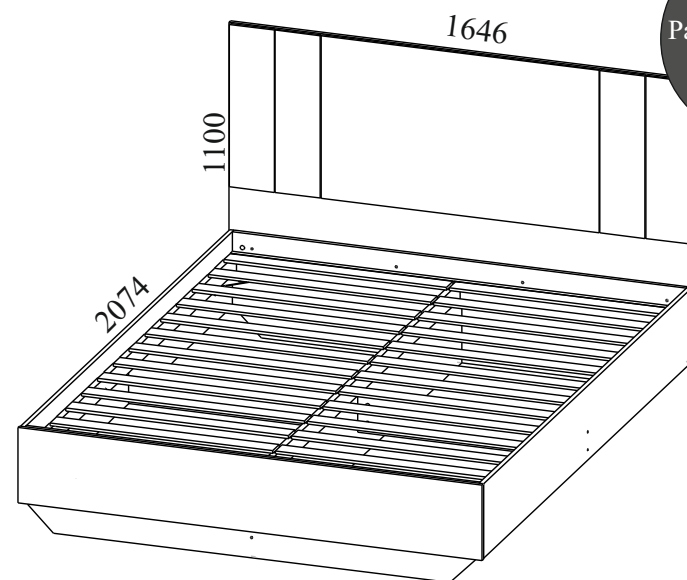
Наш сайт: www.mebelomsk.com

СПАСИБО ЗА ПОКУПКУ!



644009, Россия, г. Омск,
ул. Лермонтова, д.192.
(3812) 368-000, 368-555
www.mebelomsk.com

Инструкция по сборке АВЕЛОНА Кровать 1600 (основание гибкое) Артикул: Кр023.0_160



Габаритные размеры: ширина - 1646 мм, высота - 1100 мм, глубина - 2074 мм.

Правила сборки

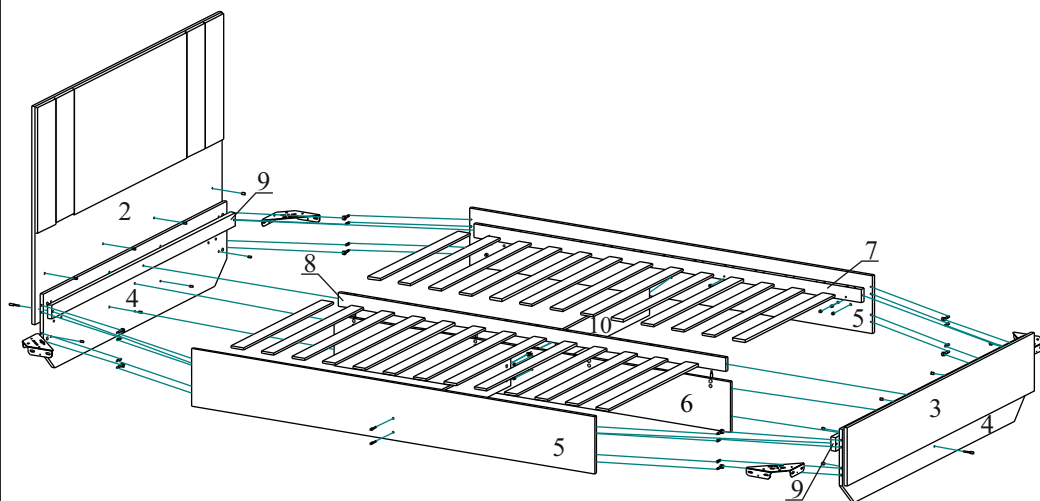
Уважаемые покупатели! Качество мебели зависит от правильности сборки. Поэтому рекомендуем доверить сборку специалисту. Если Вы все-таки приняли решение собрать мебель самостоятельно - настоятельно рекомендуем руководствоваться данной инструкцией.

Уважаемый Покупатель, ваши замечания и пожелания направляйте по адресу qc@mebelomsk.com, они будут рассмотрены в кратчайшие сроки!

Нам важно ваше мнение!

Сборку следует производить на ровном полу, покрытом тканью или бумагой во избежание повреждения кромок и загрязнения мебели. Сборку корпуса рекомендуется производить в горизонтальном положении, устанавливая детали лицевыми кромками вниз. Необходимо соблюдать осторожность, чтобы не повредить лакированные поверхности. В сборке крупногабаритных изделий должны участвовать не менее двух человек. Детали при сборке необходимо закреплять прочно, не допуская их качания. Сборку производить последовательно согласно инструкции.

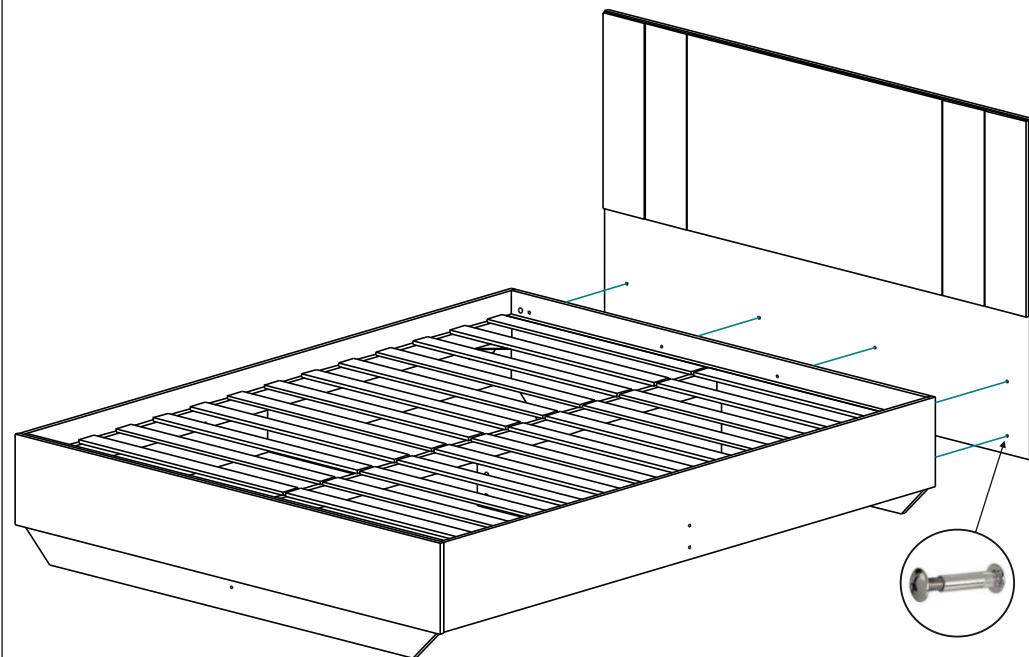
АВЕЛОНА Кровать 1600 (основание гибкое) Кр023.0



Детали и комплектующие

№	Наименование	Размер	Кол-во	Пакет №
1	Внешний вид изделия (см. титульный лист)			
2	Спинка головная	1002*1646	1шт.	1
3	Спинка ножная	268*1646	1шт.	2
4	Опора	1610*364	2шт.	1
5	Царга	2042*264	2шт.	2
6	Опора	2010*233	1шт.	2
7	Планка	1964*62	2шт.	2
8	Планка средняя	1964*62	1шт.	2
9	Планка	1610*62	2шт.	2
10	Стенка жёсткости	797*132	2шт.	2
11	Латы		26шт.	4
12	Комплект фурнитуры		1шт.	3

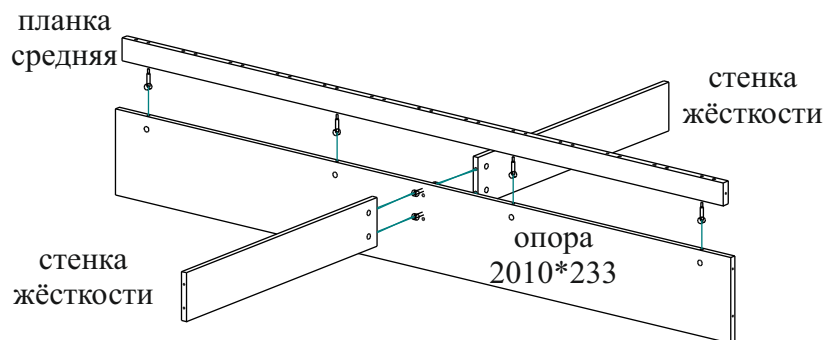
	Наименование	Кол-во	Вид
А	Евровинт 7,0*50	14шт.	
Б	Заглушка для евровинта	14шт.	
В	Ключ для евровинта	1шт.	
Г	Шкант 08*30	8шт.	
Д	Стяжка эксцентриковая, винтовая резьба	12к-та	
Е	Стяжка эксцентриковая двухсторонняя прямая	2к-та	
Ж	Заглушка для стяжки эксцентриковой	16шт.	
З	Винт 06*12	16шт.	
И	Винт 06*25	8шт.	
К	Винт 06*35	8шт.	
Л	Кронштейн угловой кровати	4шт.	
М	Футорка пластмассовая М06	32шт.	
Н	Стяжка межсекционная Ф08	8шт.	
О	Подпятник мебельный	6шт.	
П	Гвоздь 02*20	12шт.	



Спинка головная крепится к опоре 1610*364 стяжками межсекционными Ф08.

Евровинты и стяжки эксцентриковые закрываются заглушками.

2. Сборка.

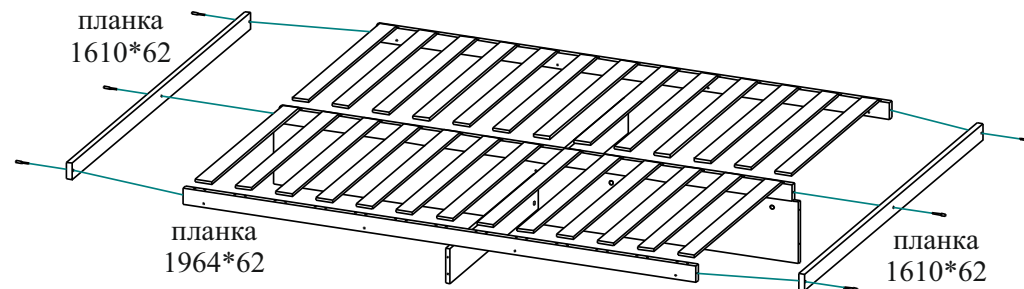


Планка средняя крепится к опоре 2010*233 стяжками эксцентриковыми. Стенки жёсткости крепятся к опоре 2010*233 стяжками эксцентриковыми двухсторонними.

ВНИМАНИЕ, ВАЖНО!

Порядок сборки на стяжки эксцентриковые двухсторонние: стенки жёсткости совместить с опорой 2010*233, вставив штоки эксцентриков.

Штоки отцентровать, убедившись, что положение головок штоков одинаковое в стенках жёсткости. Только после этого вставить сами головки эксцентриков и затягивать поочерёдно с каждой стороны стяжки, делая лишь четверть оборота, до момента полной затяжки. Таким образом закрепить все стяжки.

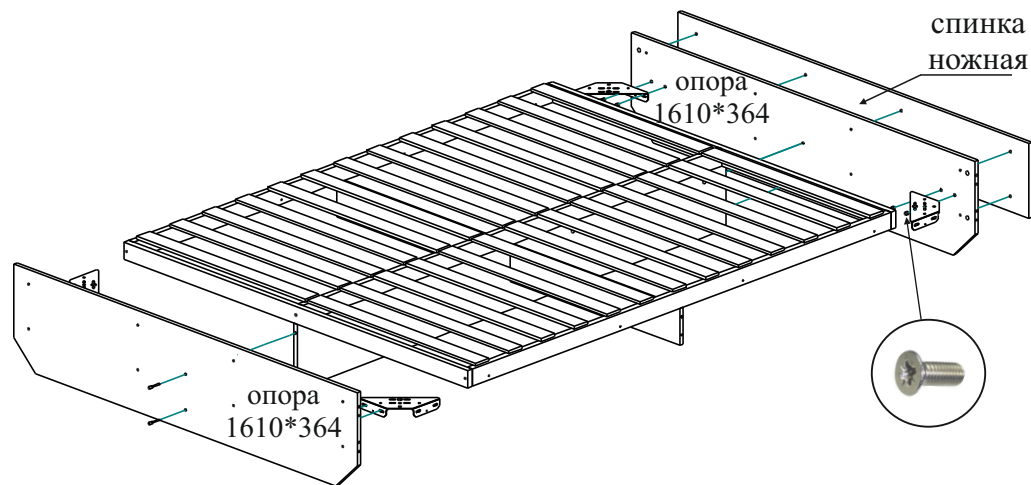


Латы вставить в латодержатели.

Планки 1610*62 крепятся к планкам 1964*62 еврвинтами.

ВНИМАНИЕ, ВАЖНО!

Порядок сборки, вставить латы в латодержатели, после этого приступить к дальнейшей сборке.



Кронштейн угловой кровати крепится к опорам винтами 06*12 через футорки пластмассовые.

Опоры 1610*364 крепятся к опоре 2010*233 еврвинтами.

Спинка ножная крепится к опоре 1610*364 винтами M06*25 через футорки пластмассовые.