

“Николь” Кровать с подъемным механизмом спальное место 1400x2000 (1500x2100x1100)

Винт М6х14	18 шт.	Винт М6х60 шест.	4 шт.	Гайка М6 бочонок	4 шт.	Заглушка 10	8 шт.	Заглушка эксцентрика	24 шт.	Загл к ев. винту	14 шт.	Ключ-шестигранник	1 шт.
Ключ-шестигранник 6 мм	1 шт.	Кронштейн угл. СК-1	2 шт.	Опора меб. регулир. Н17	8 шт.	Подпятник Mesan бел	7 шт.	Подпятник войлочный 25х25	10 шт.	Ручка веревочная	2 шт.	Футорка 9х13 мет	18 шт.
Шайба М6	4 шт.	Шайба М6 стопорная	10 шт.	Шкант дерев 8х30	12 шт.	Шуруп 3,5х16 желт	14 шт.	Эксцентрик 16	6 шт.	Эксцентрик 22	12 шт.	Дюбель 30 мм	18 шт.
СКМ Сп 046	1 шт.	Евровинт 50	14 шт.	Евровинт 70	4 шт.								

Основание Кр 1400 Премиум с ПМ (упаковано в 2 коробки)

Боковина левая	1 шт.	Боковина правая	1 шт.	Центральная перекладина	1 шт.	Изножье/изголовье 140 см	2 шт.	Латофлекс (140см)	28 шт.	Матрасо-держатель 40х20	2 шт.	Латодержатель врезной 53мм	28 шт.
Латодержатель центральный 53мм	14 шт.	Соединитель	4 шт.	Колпачек	4 шт.	Шайба 8	4 шт.	Гайка М8	8 шт.	Винт меб. 8х16 с в/ш	4 шт.	Винт меб. 8х30 с в/ш	4 шт.
Ключ ш/г S5	1 шт.	Левая часть механизма	1 шт.	Правая часть механизма	1 шт.	Пружина газовая 405/800	2 шт.	Петля	1 шт.	Наконечник ГП ПА	4 шт.	Палец ПА наконечника ГП	4 шт.
Шайба 8	2 шт.	Гайка М8	4 шт.	Винт меб. с в/ш 8х16	4 шт.								

Наименование деталей

1. Панель лев. 2050x260	1 шт.
2. Панель прав. 2050x260	1 шт.
3. Ригель перед. 1418x300	1 шт.
4. Ригель центр. 1418x300	1 шт.
5. Планка 770x220	2 шт.
6. Планка 971x220	2 шт.
7. Планка 884x220	1 шт.
8. Планка 265x140	1 шт.
9. Полка 878x764	2 шт.
10. Панель сборная 1462x260	1 шт.

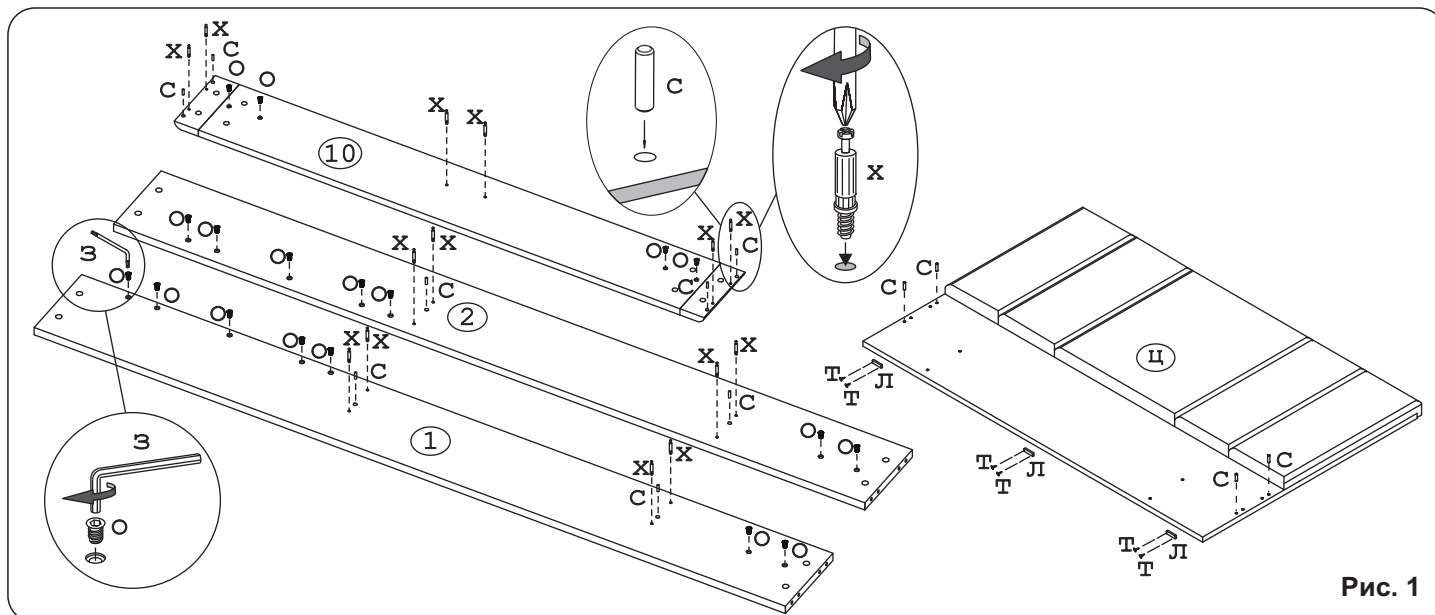
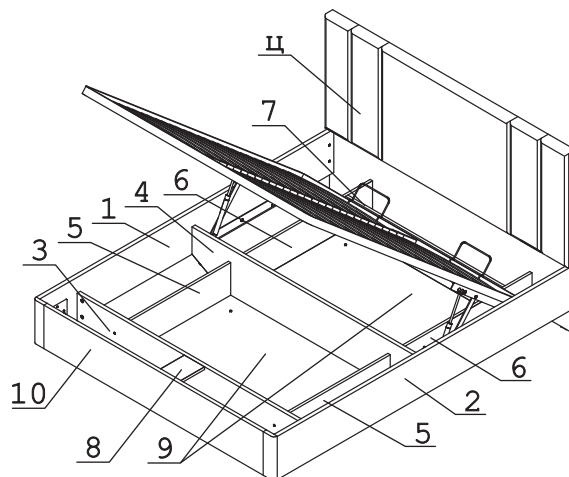


Рис. 1

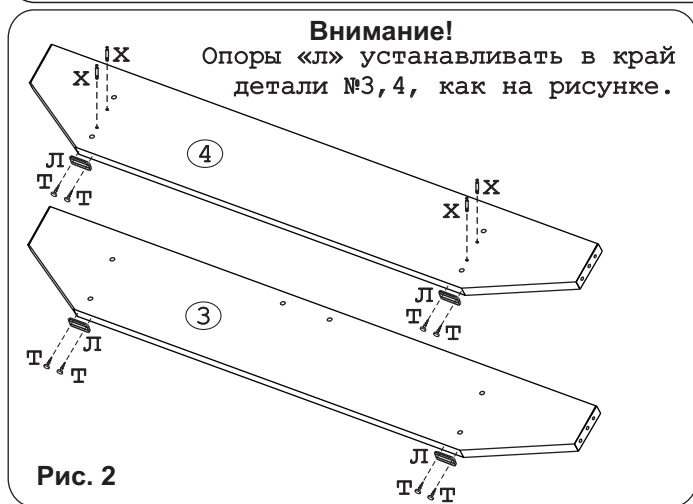


Рис. 2

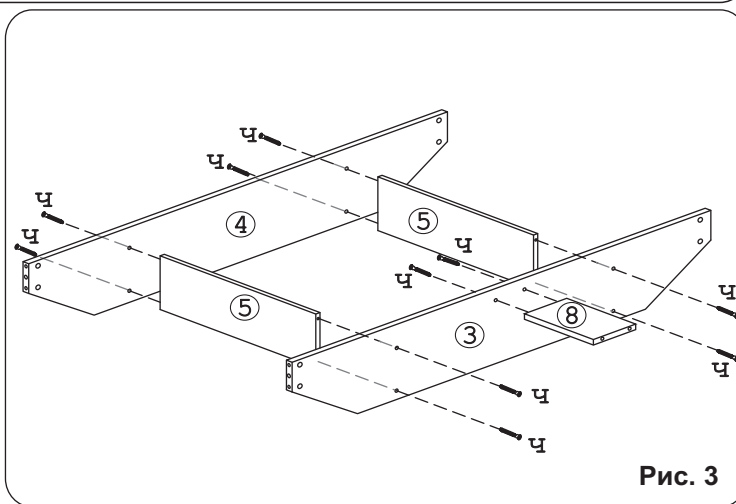


Рис. 3

Механизм подъема собрать согласно прилагаемой инструкции «Механизм подъема МП15.500» из деталей X15-X23.

Ортопедическое кроватное основание собрать согласно прилагаемой инструкции «Кроватное основание под механизм подъема ОКП 02.100 140см/160см/180см» из деталей X1-X14.

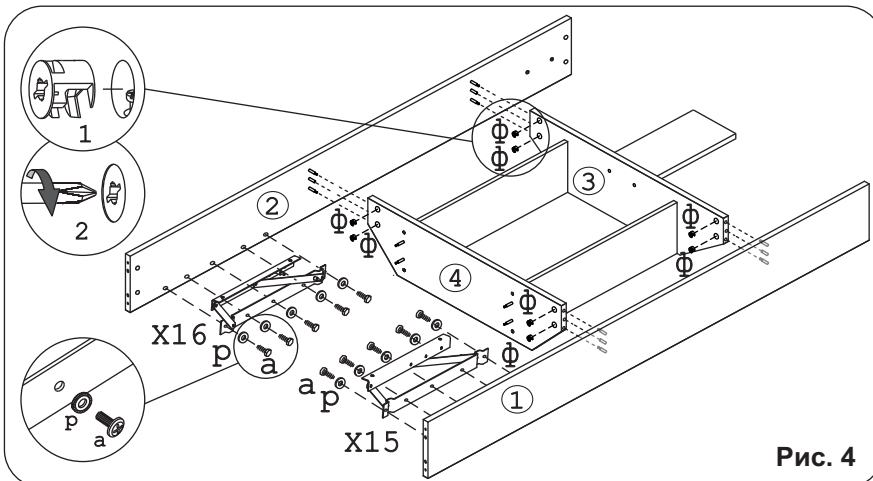


Рис. 4

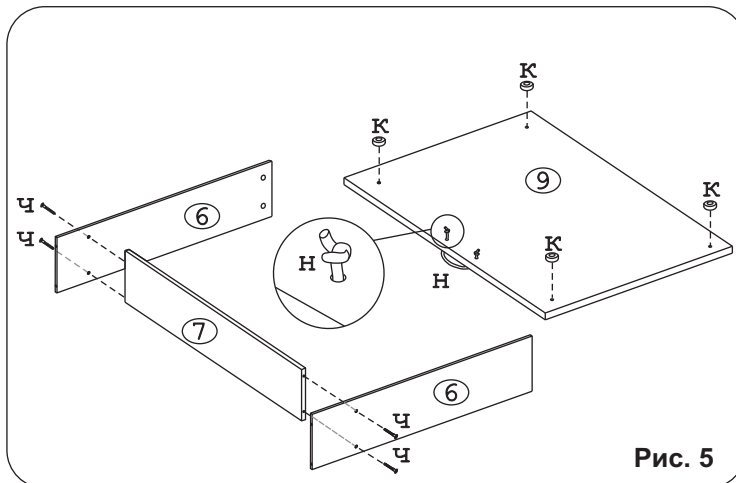


Рис. 5

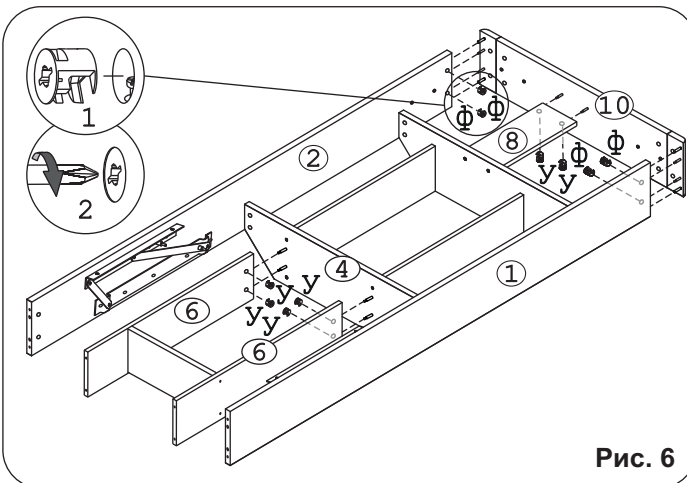


Рис. 6

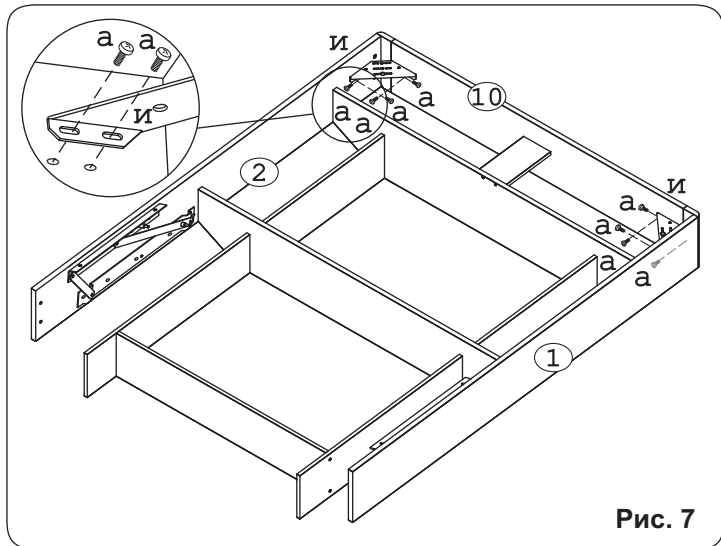


Рис. 7

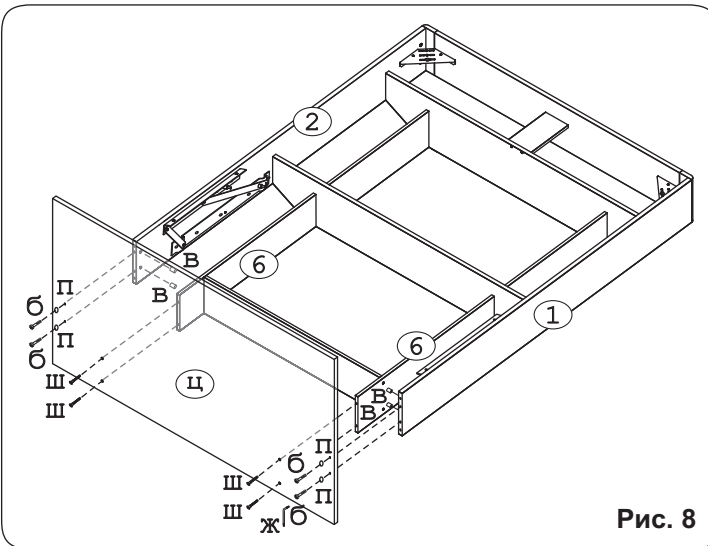
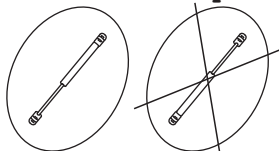


Рис. 8

Внимание!

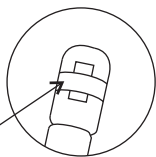
Верное положение газлифта при установке баллоном вверх



В перевернутом состоянии газлифт быстро выйдет из строя

При необходимости демонтировать газлифт, во избежание поломки крепления, перед снятием необходимо отжать фиксирующую скобу.

фиксирующая скоба



На ригели «3,4» наклеить подпятники войлочные «М» в местах контакта с ортопедическим основанием.

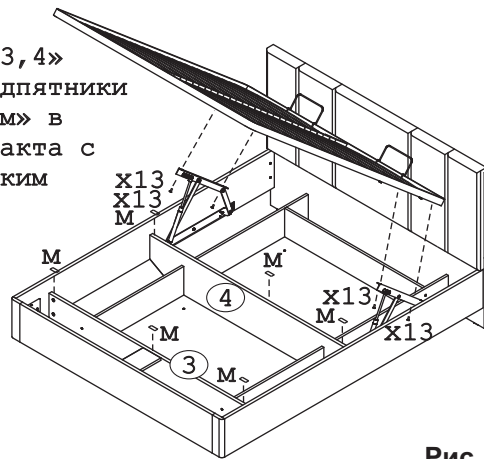


Рис. 9

При сборке ортопедического основания, на изножье 140 см "X3" надеть петлю "X18"

На кронштейны угловые наклеить подпятники войлочные «М» в местах контакта с ортопедическим основанием.

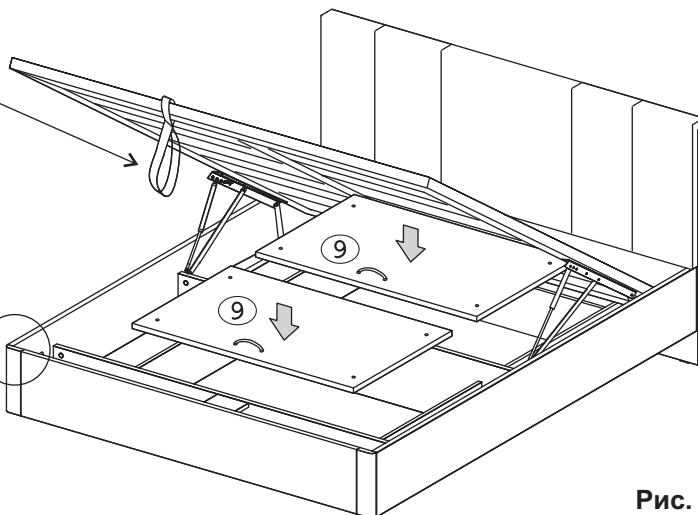
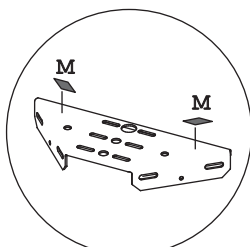


Рис. 10