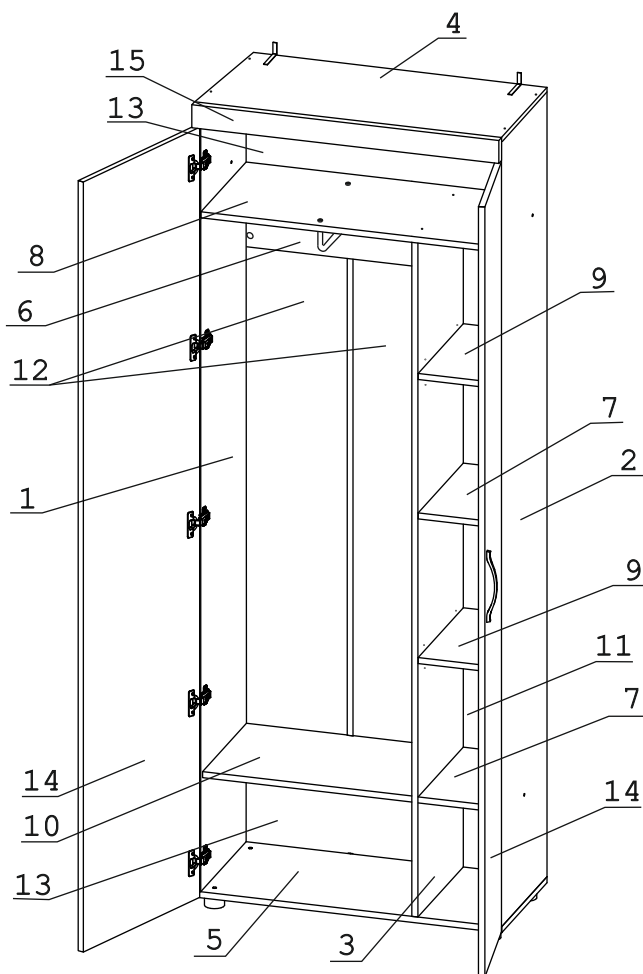


	а		б		в		г		д		е		ж		з
Евровинт 50	12 шт.	Дюбель 30 мм	3 шт.	Эксцентрик 16	3 шт.	Винт М6х35 шест.	2 шт.	Опора меб. регулир.	4 шт.	Ключ-шестигранник	1 шт.	Заглушка 10	4 шт.	Стяжка 30 мм.	2 компл.
	и		к		л		м		н		о		п		р
Заглушка эксцентрика	3 шт.	Фланец д16	2 шт.	Демпфер	4 шт.	Дюбель DU 321	20 шт.	Эксцентрик вВ-35М/16	20 шт.	СК Дж 003 Держатель Ø16мм	1 шт.	Шайба 12х4 пл.	4 шт.	Уголок регулир.	2 шт.
	с		т		у		ф		х		ц		ч		ш
Стыков. профиль - 1308 мм	1 шт.	Шуруп 4,5х60	2 шт.	Шайба КРАВ	24 шт.	Шуруп 3х12 п/сфера	70 шт.	Загл. самокл. Д14	4 шт.	Загл к ев. винту	8 шт.	П/д уголок	8 шт.	Шуруп 4х16	42 шт.
	щ		э		ю										
Петля накл. с доводчиком и заглушкой	10 шт.	Ручка Р401	2 шт.	Дюбель распорный 6х60	2 шт.										

Наименование деталей

1. Боковина левая 2183x430	1 шт.
2. Боковина правая 2183x430	1 шт.
3. Боковина средняя 1819x428	1 шт.
4. Крышка 900x430	1 шт.
5. Основание 900x430	1 шт.
6. Ригель 500x144	1 шт.
7. Полка стационарная 427x350	2 шт.
8. Полка стационарная 866x429	1 шт.
9. Полка вкладная 423x349	2 шт.
10. Полка стационарная 500x427	1 шт.
11. Стенка ДВПО 1471x372	1 шт.
12. Стенка ДВПО 1330x260	2 шт.
13. Стенка ДВПО 894x370	2 шт.
14. Дверь МДФ ДР 2140x447	2 шт.
15. Фриз МДФ 900x70	1 шт.



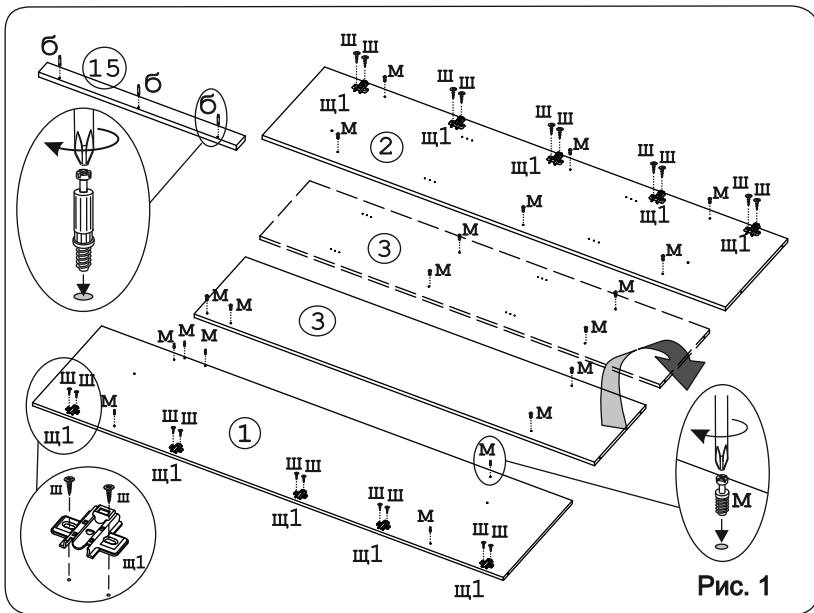


Рис. 1

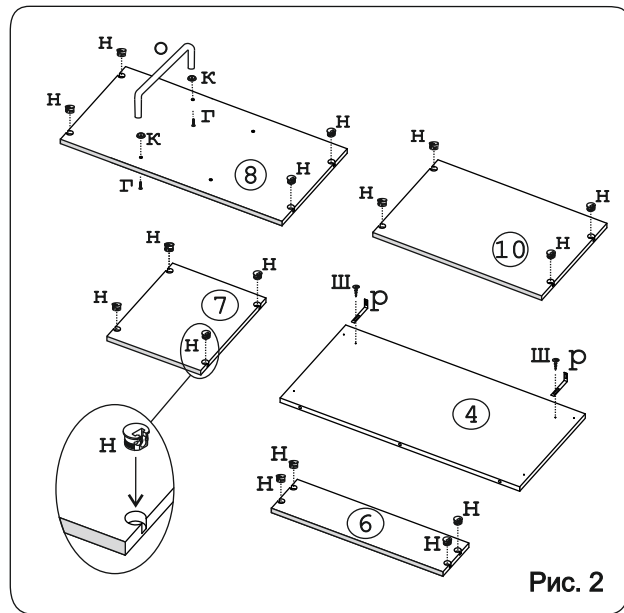


Рис. 2

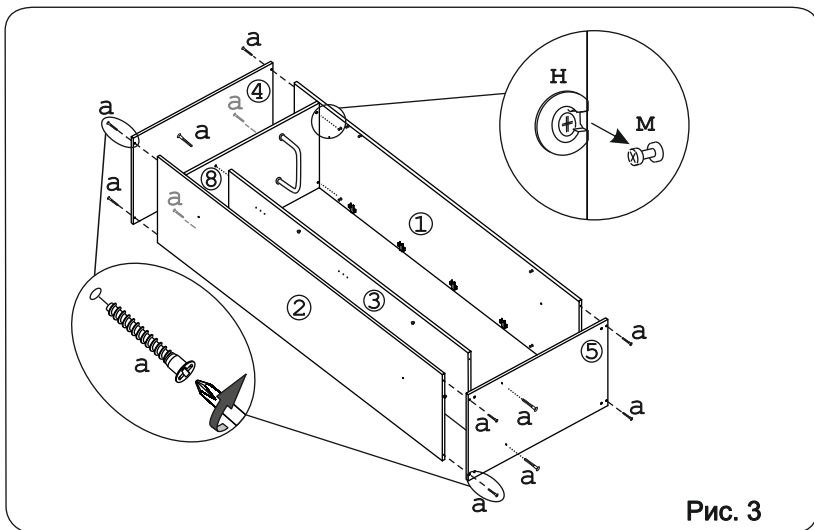


Рис. 3

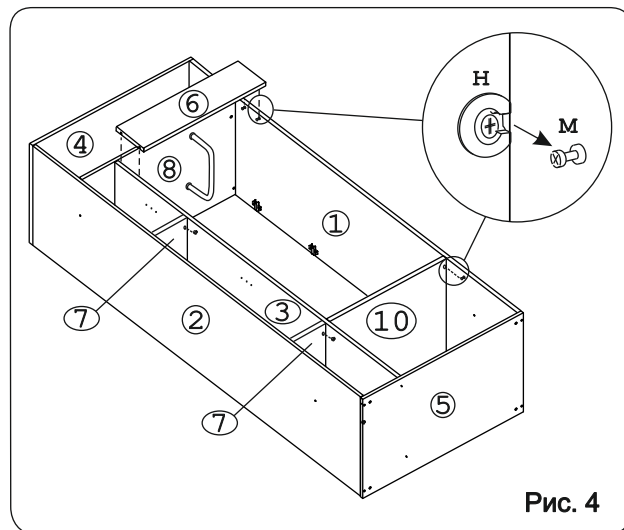


Рис. 4

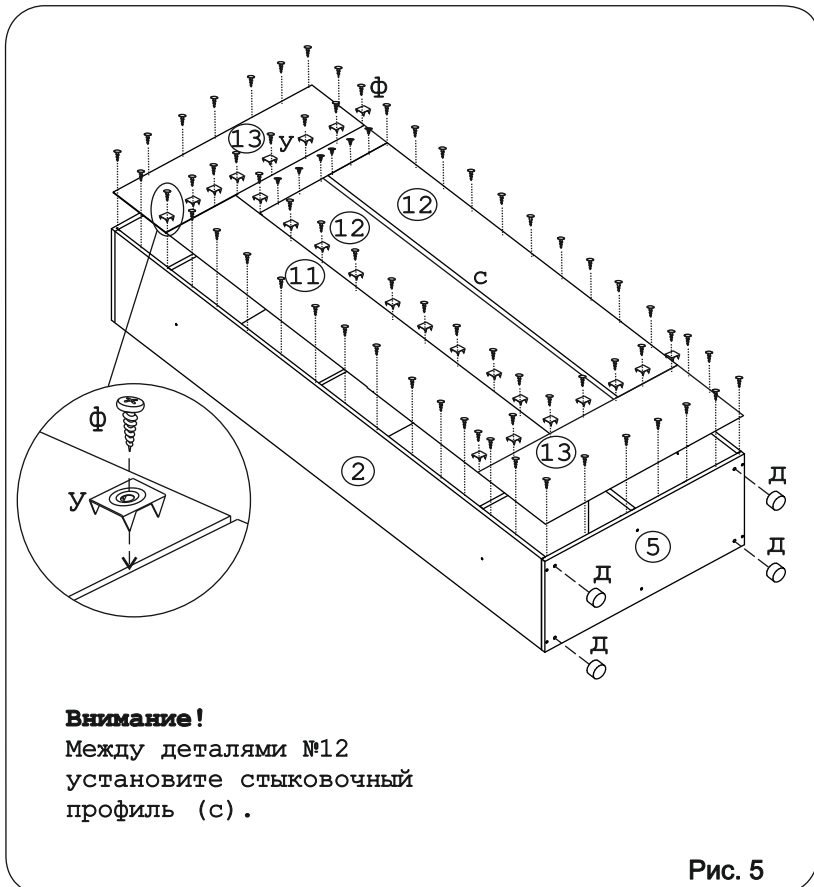


Рис. 5

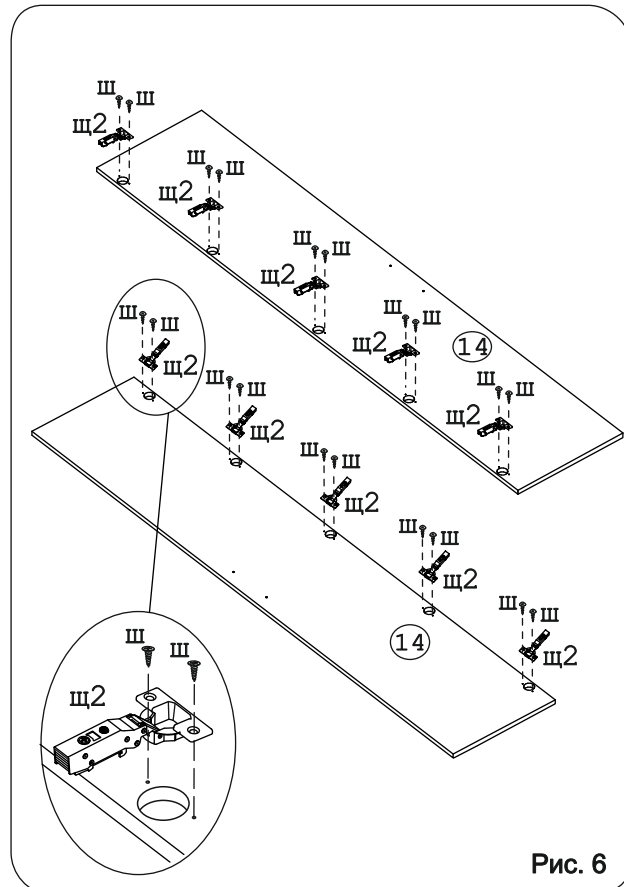


Рис. 6

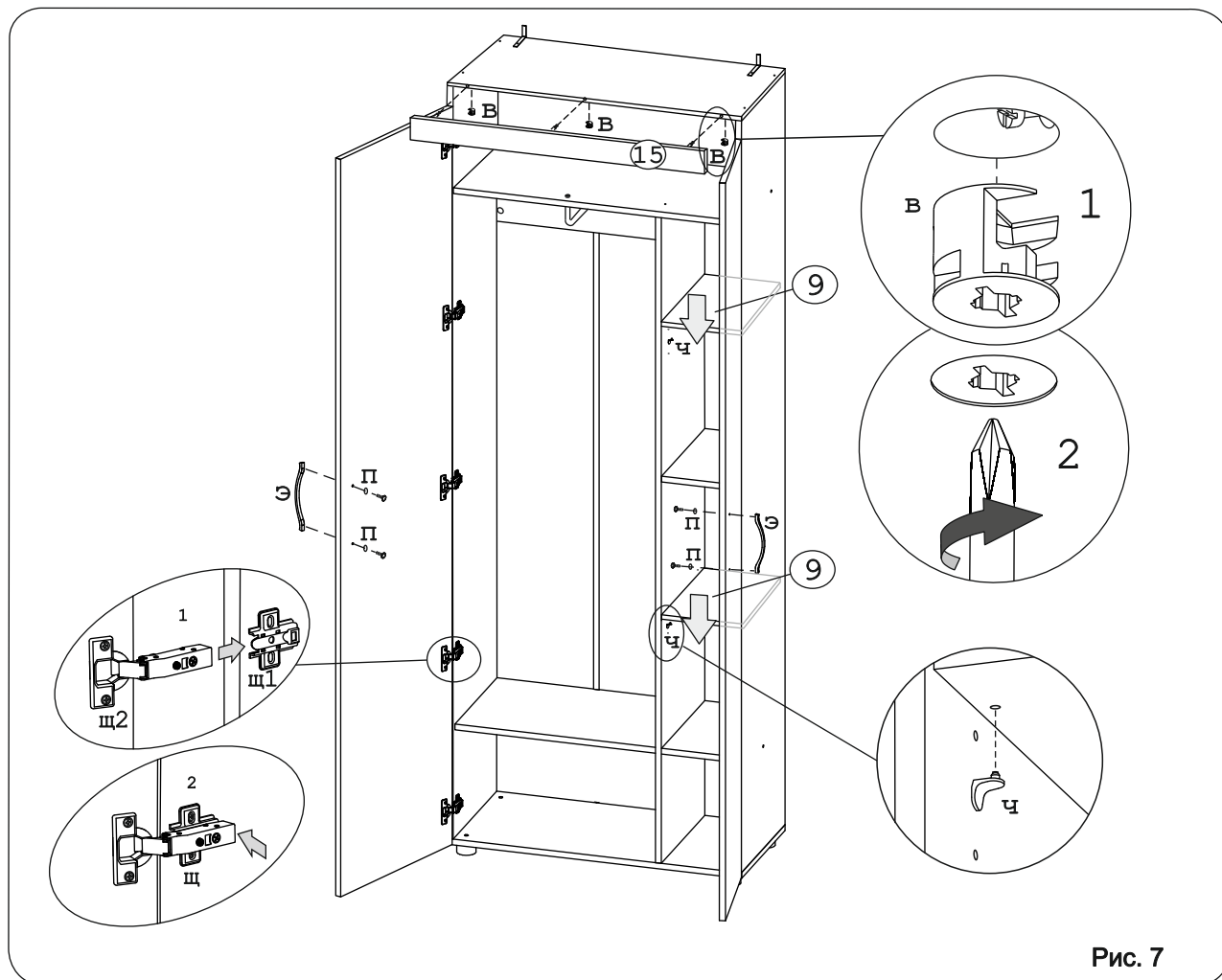


Рис. 7

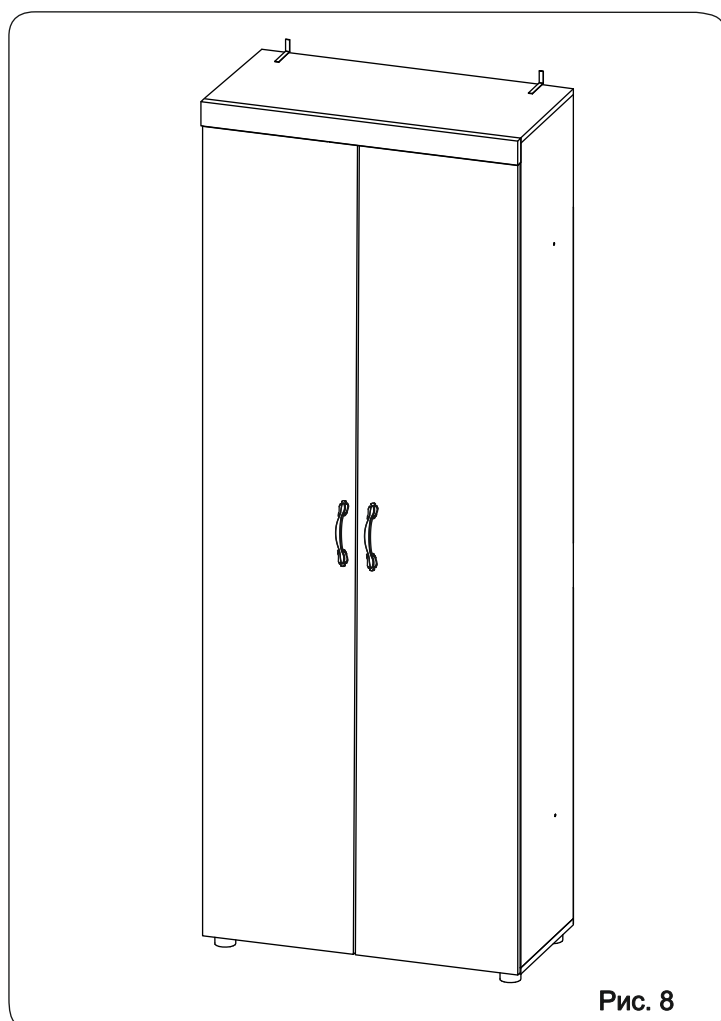


Рис. 8

Внимание!
Закрепить изделие к стене.
 Комплект фурнитуры: уголок регулир. (р),
 дюбель распорный 6x60 (ю), шуруп 4,5x60 (т).