

К сведению покупателя

Для удобства транспортировки и предохранения от повреждений мебель поставляется в разобранном виде. На каждом пакете имеется маркировка с указанием названия изделия. Для крепления фурнитуры на деталях имеются отверстия и накладки.

Правила эксплуатации и ухода за мебелью

- Мебель рекомендуется эксплуатировать в проветриваемом помещении с температурой воздуха не ниже +2 С и относительной влажностью воздуха 45-70%.
- Мебель, перевозимую в условиях минусовой температуры, при установке в помещении следует протереть сухой, мягкой тканью как снаружи, так и внутри, во избежание образования белых пятен на поверхности лаковой пленки в результате появления конденсата.
- Мебель не следует устанавливать на неровном полу, близко к сырým и холодным стенам. При установке мебели вблизи от нагревательных или отопительных приборов их поверхности должны быть защищены от нагрева. Температура нагрева элементов мебели не должна превышать +40 С.
- При эксплуатации мебели необходимо исключить попадание воды и иных жидкостей на элементы изделий мебели, соприкасающихся с полом.
- В мебели, имеющей крепление болтами, винтами, шурупами, при ослаблении соединений необходимо периодически подтягивать гайки, винты, шурупы.
- Мебель должна быть защищена от прямого попадания солнечных лучей во избежание ухудшения внешнего вида.
- Поверхности деталей мебели следует оберегать от попадания влаги и таких жидкостей как щелочь, спирт, ацетон, бензин и др. На поверхность мебели не следует ставить горячие предметы. При эксплуатации мебели следует исключить попадание воды и иных жидкостей на элементы изделий мебели, соприкасающихся с водой.
- Удаление пыли с поверхности мебели следует производить сухой мягкой тканью или специально предназначенными для этого салфетками. Поверхности мебели, отделанные эмалью, рекомендуется протирать мягкой тканью, увлажненной в мыльной воде, затем тканью, смоченной в чистой воде и отжатой досуха, а затем мягкой тканью.
- Удаление пятен с поверхности мебели следует производить тампоном из мягкой ткани, смоченной в специальных составах для чистки и освежения мебели в соответствии с рекомендациями по их использованию.
- Для удаления загрязнения с зеркал и стекол рекомендуется применять предназначенные для этого жидкости.

ГАРАНТИЙНЫЙ ТАЛОН

- Изготовитель гарантирует соответствие мебели требованиям ТР ТС 025/2012, ГОСТ 16371-2014 «Мебель. Общие технические условия» при соблюдении условий транспортировки, хранения, эксплуатации и рекомендаций по уходу за мебелью.
- Претензии по комплектности, качеству и отклонениям, при которых сборка невозможна, должны предъявляться в магазин, где была приобретена мебель.
- Все гарантийные работы производятся только при предъявлении настоящего гарантийного талона.
- Гарантийный срок эксплуатации изделия 24 месяца со дня продажи мебели через торговую сеть.

Гарантийный талон действует только при наличии чека о покупке изделия.

Гарантийное обслуживание не производится:

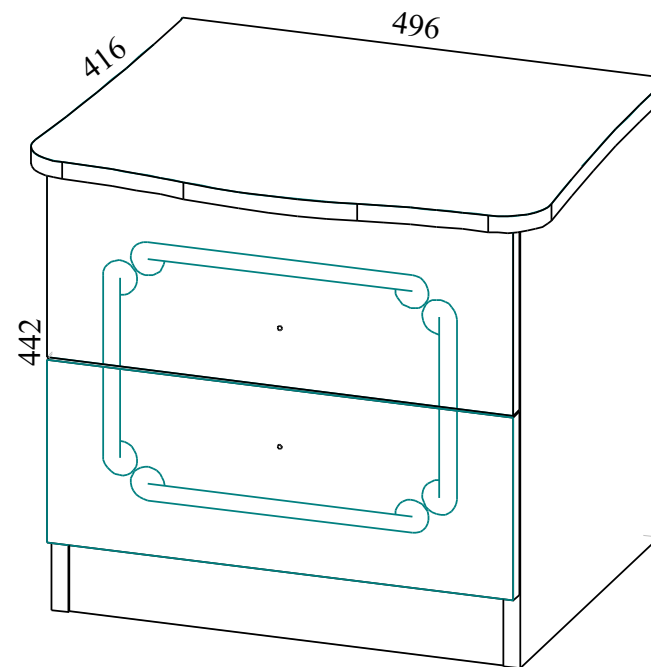
- При наличии дефектов, появившихся из-за несоблюдения потребителем условий транспортирования, хранения, сборки, эксплуатации и рекомендаций по уходу за мебелью.
- В связи с постоянной работой по усовершенствованию изделий, в конструкцию могут быть внесены изменения, не отраженные в настоящей инструкции.

Срок службы изделия 10 лет.

СПАСИБО ЗА ПОКУПКУ!

г. Омск

Инструкция по сборке “София” Тумба прикроватная Тмб1



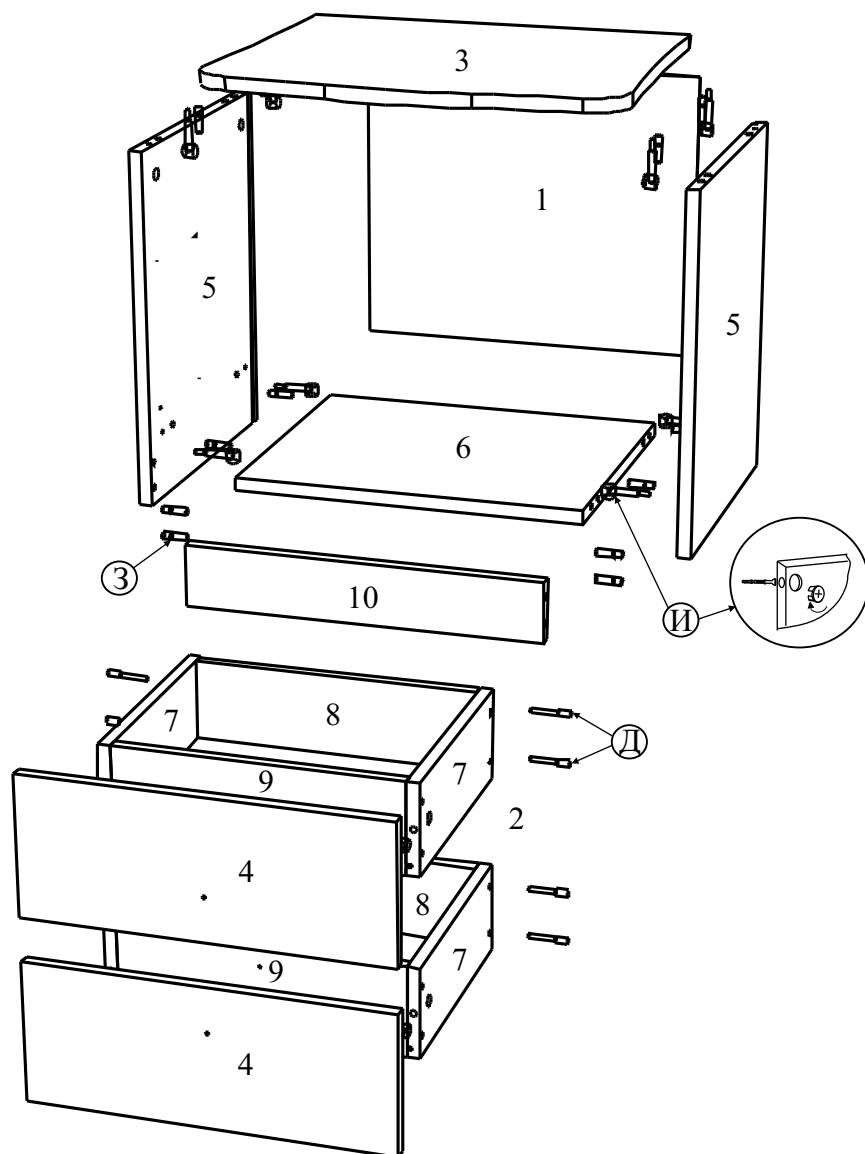
Габаритные размеры: длина - 496 мм, высота - 442 мм, глубина - 416 мм.

Правила сборки

Сборку следует производить на ровном полу, покрытом тканью или бумагой во избежание повреждения кромок и загрязнения мебели. Сборку корпуса рекомендуется производить в горизонтальном положении, устанавливая детали лицевыми кромками вниз. Необходимо соблюдать осторожность, чтобы не повредить лакированные поверхности. В сборке крупно габаритных изделий должны участвовать не менее двух человек. Детали при сборке необходимо закреплять прочно, не допуская их качания. Сборку производить последовательно согласно инструкции.

“София” Тумба Тм61

Детали и комплектующие



А	Направляющие д/ящ. 300	2к-та	
Б	Саморез 3.5*16	12шт.	
В	Подпятник	4шт.	
Г	Ручка-кнопка	2шт.	
Д	Евровинт	16шт.	
Е	Заглушка для евровинта	16шт.	
Ж	Ключ для евровинта	1шт.	
З	Шкант	12шт.	
И	Стяжка эксцентриковая	12к-в	
К	Заглушка для стяжки эксц.	12шт.	
Л	Саморез 4.0*16 с п/шайбой	3шт.	
М	Винт 04*40	2шт.	
Н	Саморез 4.0*16	12шт.	
О	Шайба пластмас. (п/ручку)	2шт.	
П	Держатель задней стенки	16шт.	
Р	Саморез 3.0*20	16шт.	
С	Гвоздь 2.0*20	8шт.	

1	Стенка задняя ХДФ	359*430	1шт.
2	Дно ящика ХДФ	372*280	2шт.
3	Крышка	496*416	1шт.
4	Фасад ящика верх/нижн.	448*176	2шт.
5	Бок левый/правый	426*368	2шт.
6	Дно	418*354	1шт.
7	Бок ящика левый/правый	302*116	4шт.
8	Стенка задняя ящика	360*116	2шт.
9	Стенка пер. ящ. верх/нижн.	360*116	2шт.
10	Залицовка	418*72	1шт.

Сборка.

1. Направляющие (А) крепятся к бокам (5) саморезами 4,0*16 (Н), к бокам ящ. (7) - саморезами 3.5*16 (Б), присадочное отверстие считать первое от фасада.
2. Бока (5) крепятся к дну (6) шкантами (З) и стяжками эксц. (И), к залицовке (10) - шкантами (З).
3. Крышка (3) крепится к бокам (5) шкантами (З) и стяжками эксц. (И)
4. Стенка задняя (1) вставляется в пазы боков (5) и крышки (3) и крепится к дну (6) саморезами 4.0*16 с прессшайбой (Л).
5. Стенки пер. ящ. (9) крепятся к бокам ящ. (7) евровинтами (Д).
6. Дно ящ. (2) вставляется в пазы.
7. Стенки зад. ящ. (8) крепятся к бокам ящ. (7) евровинтами (Д).
8. Фасады (4) крепятся к бокам ящ. (7) стяжками эксц. (И).
9. Держатели зад. ст. (П) вставляются в паз под дно ящ. (2) и крепятся саморезами 3.0*20 (Р).
10. Ручки (Г) крепятся винтами 04*40 (М) к фасадам (4) через шайбы пласт. (О).
11. Подпятники (В) крепятся гвоздями (С) к бокам (5).