

Евровинт 50 19 шт.	Эксцентрик VB-35M/16 4 шт.	Дюбель DU 321 4 шт.	Эксцентрик 16 31 шт.	Заглушка эксцентрика 31 шт.	Дюбель 30 мм 31 шт.	Шуруп 3x12 п/сфера 30 шт.	Шуруп 4x16 24 шт.
Шайба 12x4 пл. 10 шт.	Газлифт 60N 2 шт.	Загл. к ев. винту 19 шт.	Демпфер 2 шт.	Петля меб. внутренняя с доводчиком и заглушкой 2 шт.	Ручка Р393 5 шт.	Саморез 6x10 16 шт.	Направл. ролик .400мм 4 компл.
Ножка М6 6 шт.							

Наименование деталей

- | | |
|--|-------|
| 1. Столешня 1200x700 | 1 шт. |
| 2. Боковина левая 720x620 | 1 шт. |
| 3. Боковина тумбы лев. 720x620 | 1 шт. |
| 4. Боковина тумбы прав. 720x620 | 1 шт. |
| 5. Лицевая панель 744x420 | 1 шт. |
| 6. Полка стационарная 619x368 | 1 шт. |
| 7. Боковина ящика прав. 400x95 | 4 шт. |
| 8. Боковина ящика лев. 400x95 | 4 шт. |
| 9. Стенка ящика 311x95 | 4 шт. |
| 10. Дно ящика ДВП 404x341 | 4 шт. |
| 11. Стенка тумбы ДВП 668x379 | 1 шт. |
| 12. Боковина надстройки правая 854x272 | 1 шт. |
| 13. Боковина надстройки левая 854x272 | 1 шт. |
| 14. Стенка 550x200 | 1 шт. |
| 15. Полка 1164x271 | 1 шт. |
| 16. Боковина надстройки ср.лев. 288x270 | 1 шт. |
| 17. Полка верхняя 1200x290 | 1 шт. |
| 18. Боковина надстройки ср.прав. 288x270 | 1 шт. |
| 19. Задняя стенка ДВП 1192x322 | 1 шт. |
| 20. Фасад ящика МДФ 396x166 | 3 шт. |
| 21. Дверь МДФ ДР 780x299 | 1 шт. |
| 22. Фасад ящика МДФ 396x166 | 1 шт. |

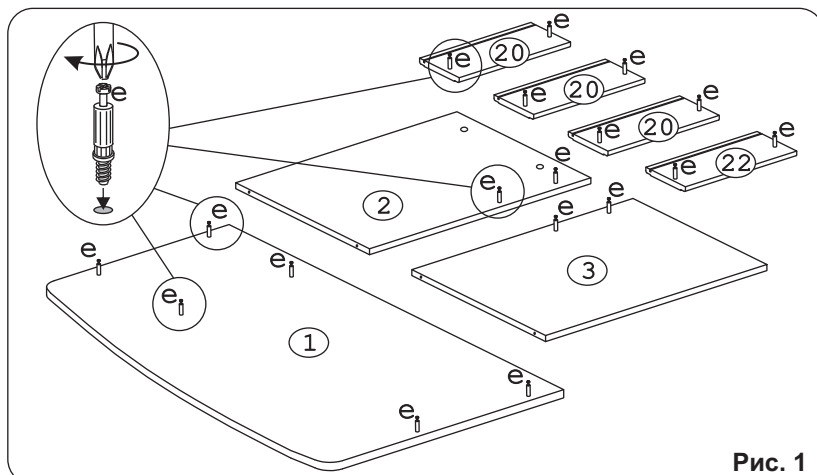
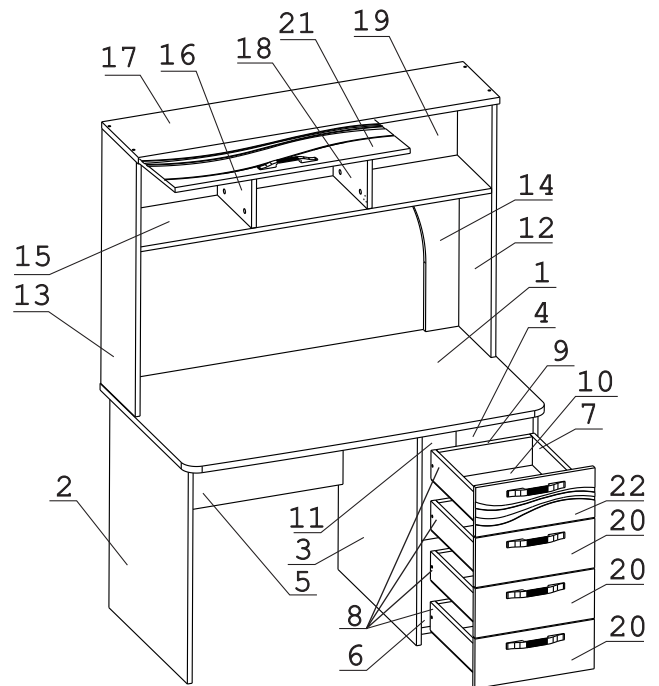


Рис. 1

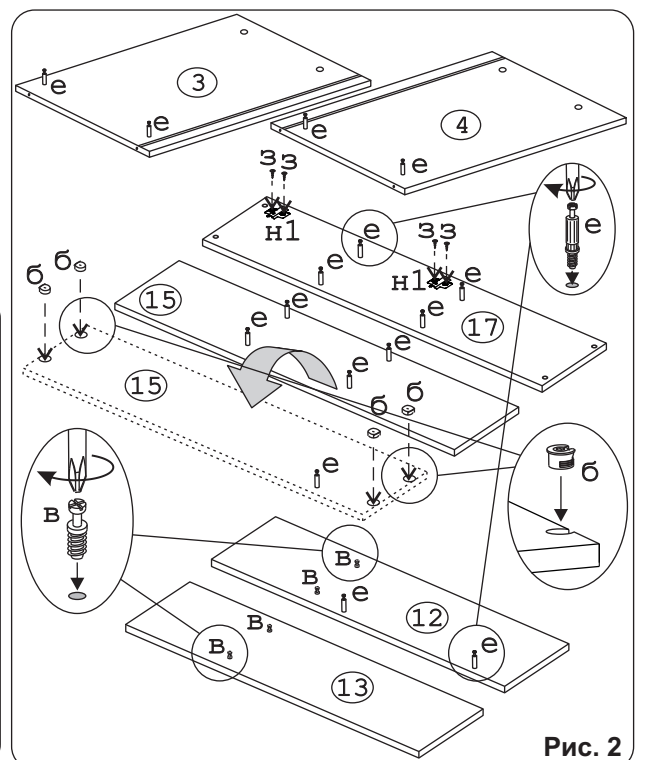


Рис. 2

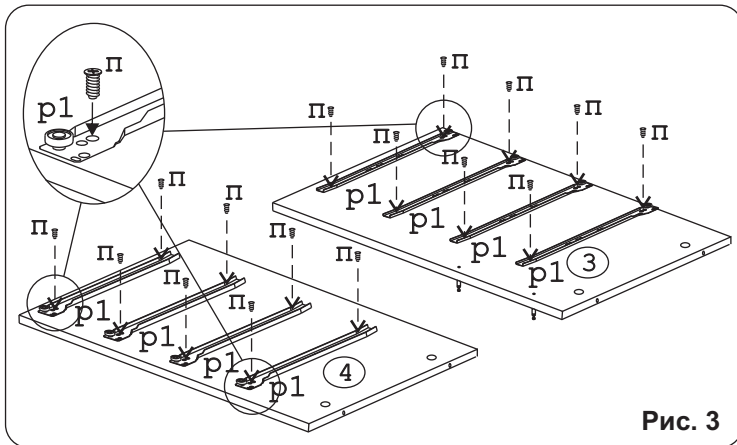


Рис. 3

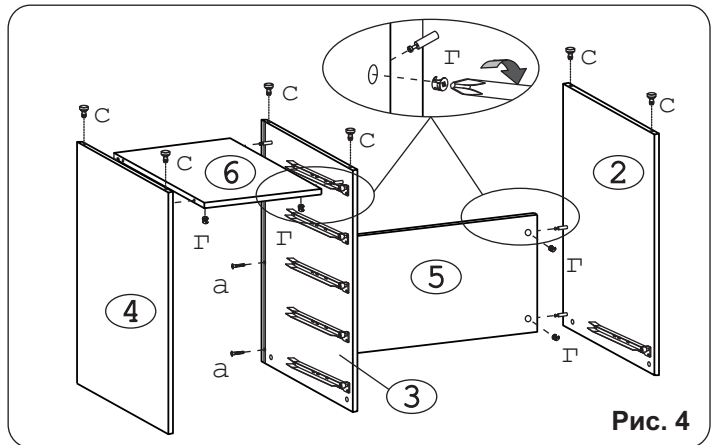


Рис. 4

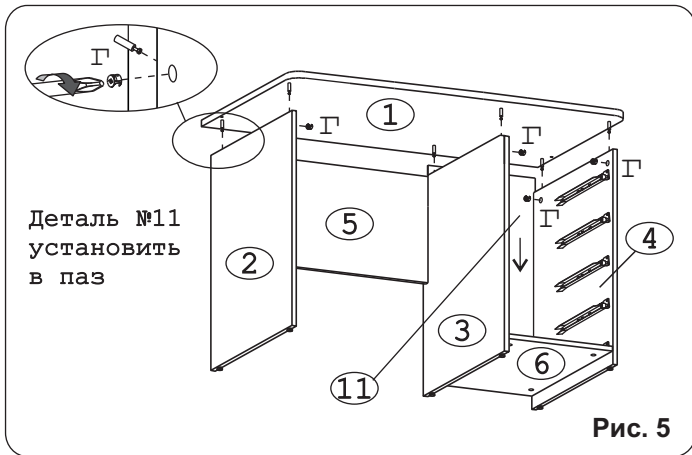


Рис. 5

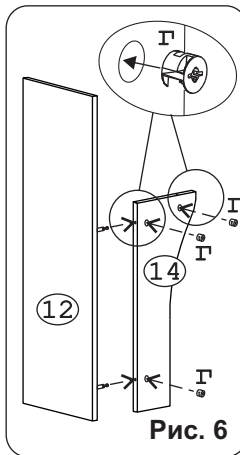


Рис. 6

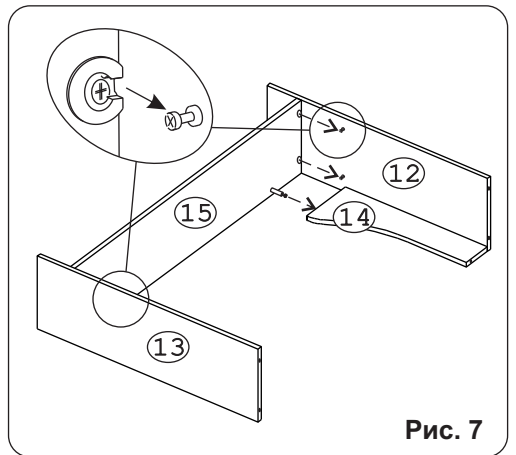


Рис. 7

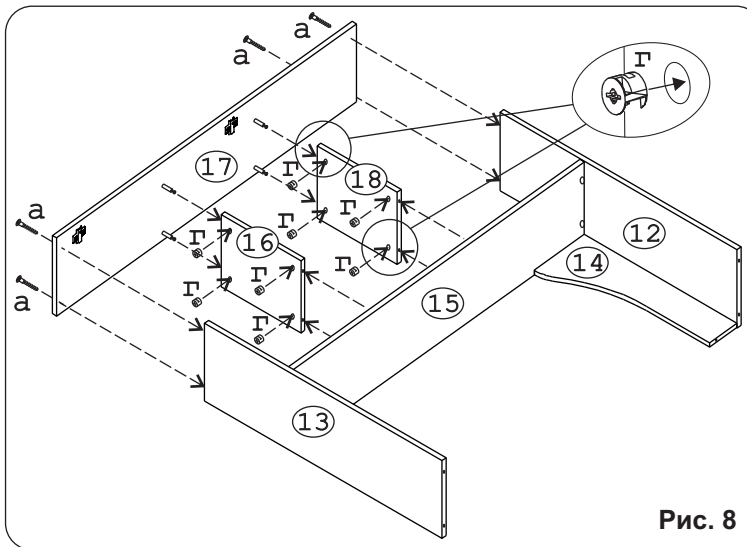


Рис. 8

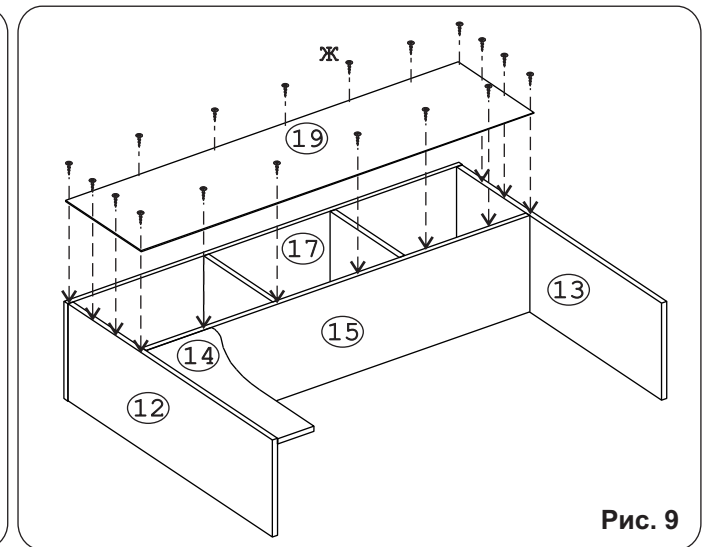


Рис. 9

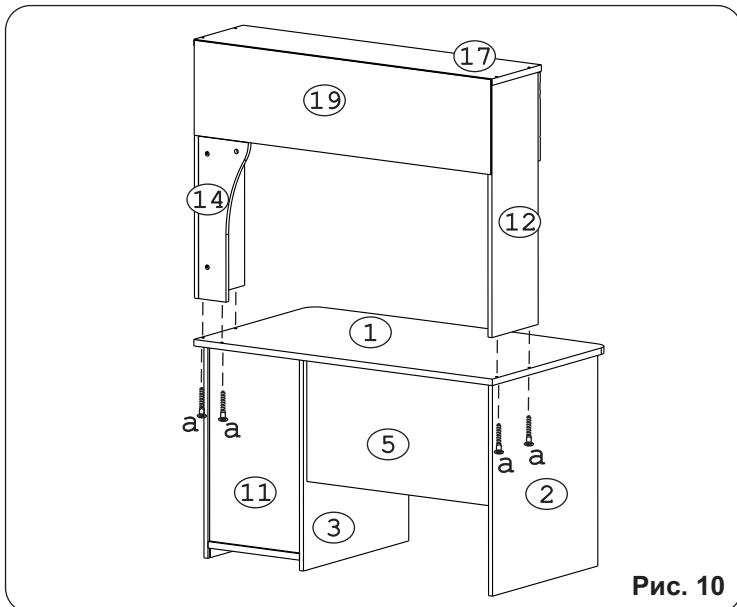


Рис. 10

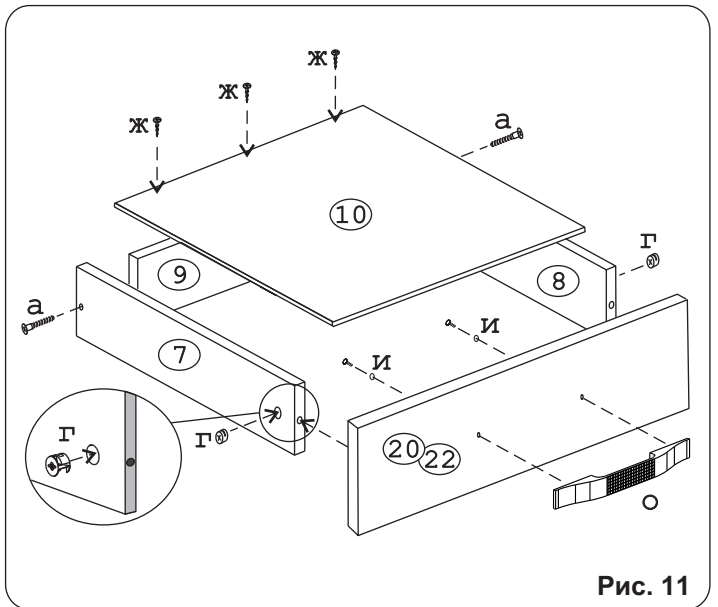


Рис. 11

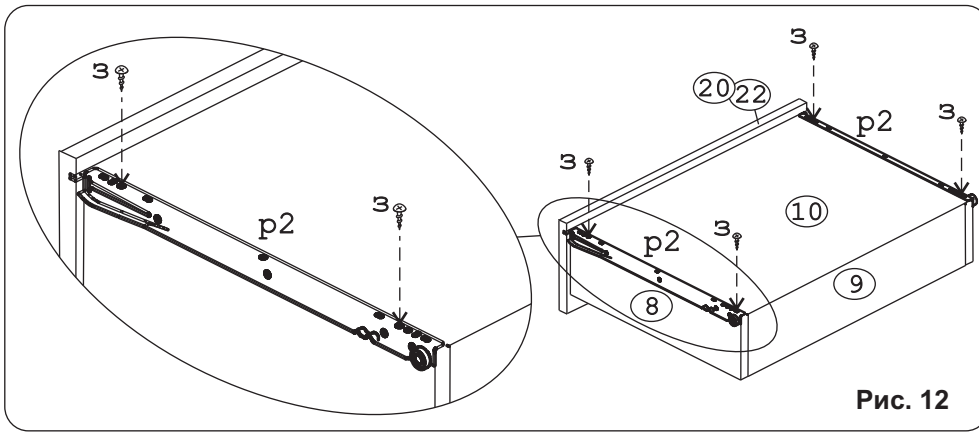


Рис. 12

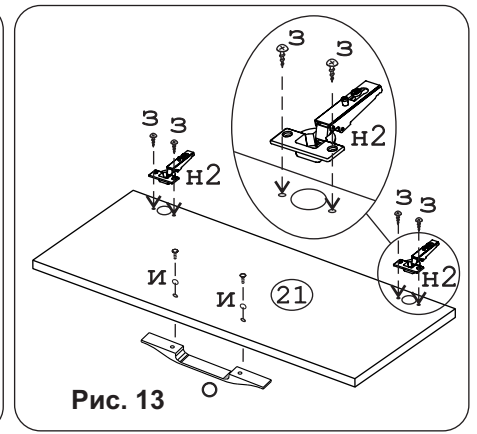


Рис. 13

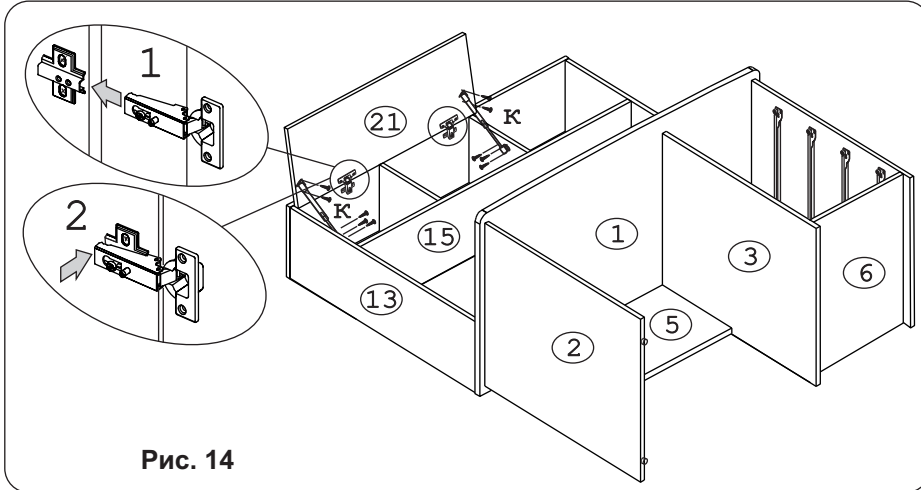


Рис. 14

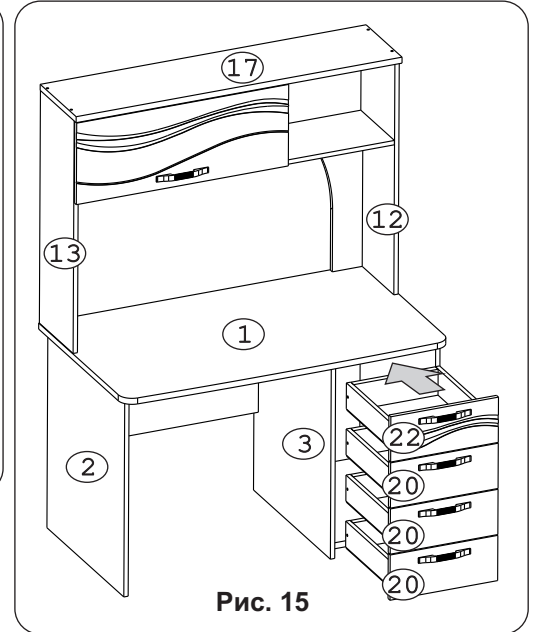


Рис. 15