

К сведению покупателя

Для удобства транспортировки и предохранения от повреждений мебель поставляется в разобранном виде. На каждом пакете имеется маркировка с указанием названия изделия. Для крепления фурнитуры на деталях имеются отверстия и наколки.

Правила эксплуатации и ухода за мебелью

- Мебель рекомендуется эксплуатировать в проветриваемом помещении с температурой воздуха не ниже +2 С и относительной влажностью воздуха 45-70%.
- Мебель, перевозимую в условиях минусовой температуры, при установке в помещении следует протереть сухой, мягкой тканью как снаружи, так и внутри, во избежание образования белых пятен на поверхности лаковой пленки в результате появления конденсата.
- Мебель не следует устанавливать на неровном полу, близко к сырým и холодным стенам. При установке мебели вблизи от нагревательных или отопительных приборов их поверхности должны быть защищены от нагрева. Температура нагрева элементов мебели не должна превышать +40 С.
- При эксплуатации мебели необходимо исключить попадание воды и иных жидкостей на элементы изделий мебели, соприкасающихся с полом.
- В мебели, имеющей крепление болтами, винтами, шурупами, при ослаблении соединений необходимо периодически подтягивать гайки, винты, шурупы.
- Мебель должна быть защищена от прямого попадания солнечных лучей во избежание ухудшения внешнего вида.
- Поверхности деталей мебели следует оберегать от попадания влаги и таких жидкостей как щелочь, спирт, ацетон, бензин и др. На поверхность мебели не следует ставить горячие предметы. При эксплуатации мебели следует исключить попадание воды и иных жидкостей на элементы изделий мебели, соприкасающихся с водой.
- Удаление пыли с поверхности мебели следует производить сухой мягкой тканью или специально предназначенными для этого салфетками. Поверхности мебели, отделанные эмалями, рекомендуется протирать мягкой тканью, увлажненной в мыльной воде, затем тканью, смоченной в чистой воде и отжатой досуха, а затем мягкой тканью.
- Удаление пятен с поверхности мебели следует производить тампоном из мягкой ткани, смоченной в специальных составах для чистки и освежения мебели в соответствии с рекомендациями по их использованию.
- Для удаления загрязнения с зеркал и стекол рекомендуется применять предназначенные для этого жидкости.

ГАРАНТИЙНЫЙ ТАЛОН

- Изготовитель гарантирует соответствие мебели требованиям ТР ТС 025/2012, ГОСТ 16371-2014 «Мебель. Общие технические условия» при соблюдении условий транспортировки, хранения эксплуатации и рекомендаций по уходу за мебелью.
- Претензии по комплектности, качеству и отклонениям, при которых сборка невозможна, должны предъявляться в магазин, где была приобретена мебель.
- Все гарантийные работы производятся только при предъявлении настоящего гарантийного талона.
- Гарантийный срок эксплуатации изделия 24 месяца со дня продажи мебели через торговую сеть.

Гарантийный талон действует только при наличии чека о покупке изделия.

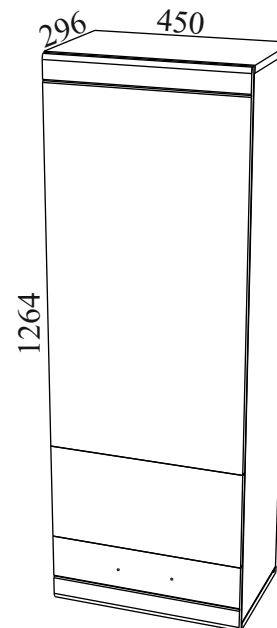
Гарантийное обслуживание не производится:

- При наличии дефектов, появившихся из-за несоблюдения потребителем условий транспортирования, хранения, сборки, эксплуатации и рекомендаций по уходу за мебелью.
- В связи с постоянной работой по усовершенствованию изделий, в конструкцию могут быть внесены изменения, не отраженные в настоящей инструкции.
- Срок службы изделия 10 лет.

СПАСИБО ЗА ПОКУПКУ!

г. Омск

Инструкция по сборке КВАРТАЛ Шкаф навесной 1дв. правый Шк081.0прав



Габаритные размеры: длина - 450 мм, высота - 1264 мм, глубина - 296 мм.

Правила сборки

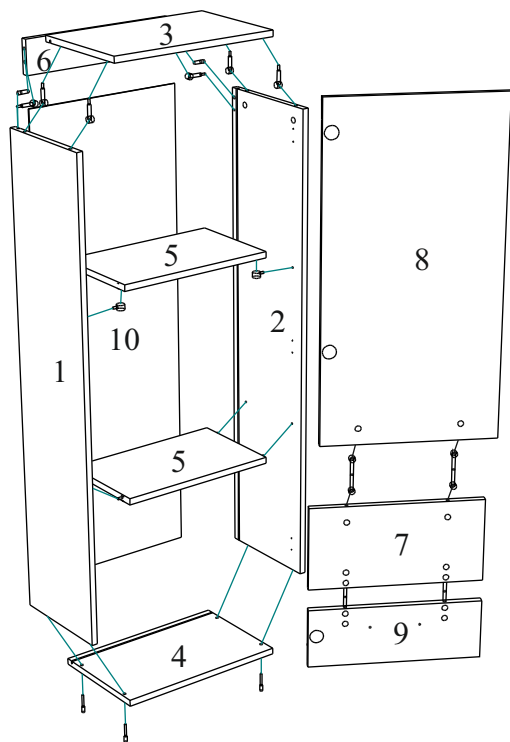
Сборку следует производить на ровном полу, покрытом тканью или бумагой во избежание повреждения кромок и загрязнения мебели. Сборку корпуса рекомендуется производить в горизонтальном положении, устанавливая детали лицевыми кромками вниз. Необходимо соблюдать осторожность, чтобы не повредить лакированные поверхности. В сборке крупно габаритных изделий должны участвовать не менее двух человек. Детали при сборке необходимо закреплять прочно, не допуская их качания. Сборку производить последовательно согласно инструкции.

КВАРТАЛ
Шкаф навесной 1дв. правый
Шк081.0прав

Детали и комплектующие

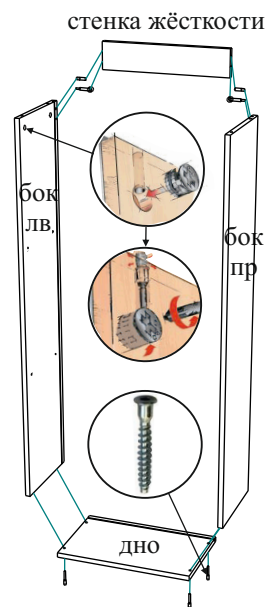
| № | Наименование | Размер | Кол-во | Пакет № |
|----|----------------------|----------|--------|---------|
| 1 | Бок левый | 1232*280 | 1шт. | 1 |
| 2 | Бок правый | 1232*280 | 1шт. | 1 |
| 3 | Крышка | 450*280 | 1шт. | 1 |
| 4 | Дно | 450*280 | 1шт. | 1 |
| 5 | Стенка горизонтальн. | 416*250 | 2шт. | 1 |
| 6 | Стенка жёсткости | 416*88 | 1шт. | 1 |
| 7 | Планка двери средняя | 446*224 | 1шт. | 1 |
| 8 | Планка двери верхняя | 446*876 | 1шт. | 1 |
| 9 | Планка двери нижняя | 446*160 | 1шт. | 1 |
| 10 | Стенка задняя ХДФ | 1244*428 | 1шт. | 1 |
| 11 | Комплект фурнитуры | | | 2 |

| | Наименование | Кол-во | Вид |
|---|----------------------------|--------|-----|
| А | Навес д/шкафов | 2шт. | |
| Б | Крюк/06*50/ подвесной | 2шт. | |
| В | Ручка рейлинг | 1шт. | |
| Г | Шайба пластмассовая | 2шт. | |
| Д | Петля 4-х шарнирная | 2шт. | |
| Е | Петля 4-х шарн. с доводч. | 1шт. | |
| Ж | Саморез 4.0*12 | 6шт. | |
| З | Саморез 4.0*16 | 6шт. | |
| И | Стяжка эксцентриковая | 6к-в | |
| К | Стяжка эксц. 2-х сторонняя | 4к-та | |
| Л | Заглушка д/стяжки эксц. | 10шт. | |
| М | Заглушка д/стяжки эксц. | 4шт. | |
| Н | Стяжка эксц. усиленная | 8к-в | |
| О | Евровинт | 4шт. | |
| П | Заглушка для еврвинта | 4шт. | |
| Р | Ключ д/евровинта | 1шт. | |
| С | Шкант | 2шт. | |
| Т | Саморез 3.0*20 | 6шт. | |
| У | Шайба металлическая | 6шт. | |



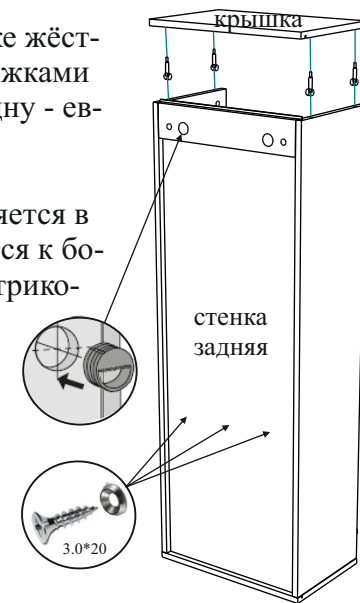
Сборка.

На крышку устанавливаются штоки эксцентриков, на бока - шканты, штоки эксцентриков и штоки эксцентриков усиленных. Навесы для шкафов забиваются в стенку жёсткости. Во избежании деформации крепежа, рекомендуется использовать при забивании жёсткую твёрдую прокладку.



Бока крепятся к стенке жёсткости шкантами и стяжками эксцентриковыми, к дну - еврвинтами.

Стенка задняя вставляется в пазы. Крышка крепится к бокам стяжками эксцентриковыми.



Стенки горизонтальные крепятся к бокам стяжками эксцентриковыми усиленными. Стенка задняя крепится к стенкам горизонтальным саморезами 3.0*20 (по 3 шт.) через шайбы металлические.

Дверь собирается из планок двери на стяжки эксцентриковые двухсторонние. Петли 4-х шарнирные крепятся к боку правому саморезами 4.0*16, к двери - саморезами 4.0*12. Ручка крепится к двери через шайбы пласт.

Крюки подвесные 06*50 вкручиваются в стену на глубину минимум 40 мм, используя крепёж для данной стены (приобретается отдельно).

