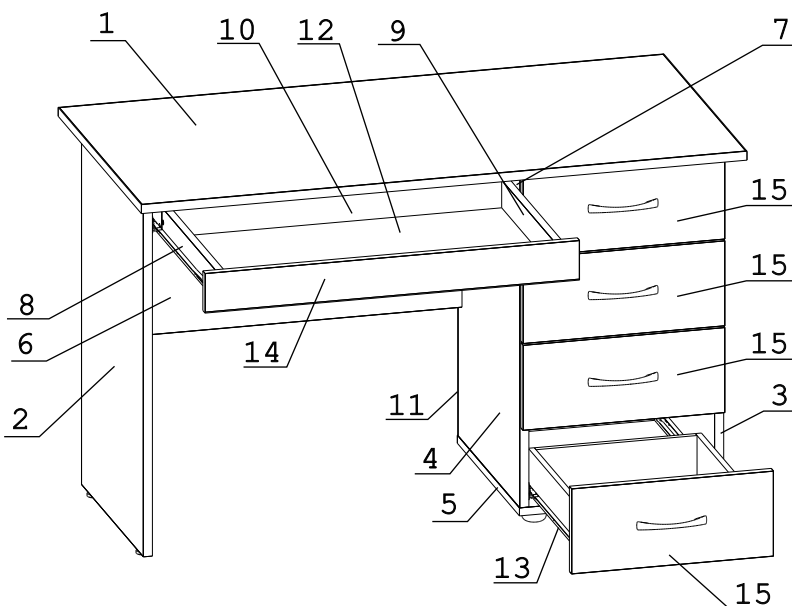


	а		б		в		г		д		е		ж
Евровинт 50	8 шт.	Загл. к ев. винту	4 шт.	Загл. самокл. Д14	2 шт.	Заглушка 10	4 шт.	Заглушка эксцентрика	12 шт.	Ключ-шестигранник	1 шт.	Направл. ролик 400мм	5 комп.
	з		и		к		л		м		н		о
Ножка М6	2 шт.	Опора меб. регулир.	4 шт.	Ручка Р159	4 шт.	Саморез 6x10	20 шт.	Уголок RV8	2 комп.	Фолдинг 26	4 шт.	Шайба 12x4 пл	8 шт.
	п		р		с		т		у				
Шуруп 3x12 п/сфера	16 шт.	Шуруп 4x16	20 шт.	Эксцентрик 12	8 шт.	Эксцентрик 16	12 шт.	Дюбель 30 мм	20 шт.				

Вариант сборки на правую сторону

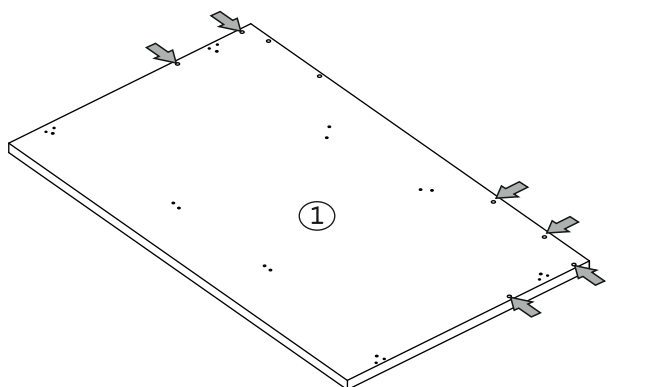
Наименование деталей

- | | |
|----------------------------------|-------|
| 1. Крышка стола 1200x600 | 1 шт. |
| 2. Боковина левая 720x446 | 1 шт. |
| 3. Боковина тумбы пр. 688x446 | 1 шт. |
| 4. Боковина тумбы лев. 688x446 | 1 шт. |
| 5. Основание тумбы 448x406 | 1 шт. |
| 6. Лицевая панель 728x420 | 1 шт. |
| 7. Планка 417x80 | 1 шт. |
| 8. Боковина ящика лев. 400x56 | 1 шт. |
| 9. Боковина ящика пр. 400x56 | 1 шт. |
| 10. Стенка ящика 653x56 | 1 шт. |
| 11. Стенка тумбы ДВПО 693x380 | 1 шт. |
| 12. Дно ящика ДВПО 681x404 | 1 шт. |
| 13. Дно ящика тумбы ДВПО 404x339 | 4 шт. |
| 14. Фасад ящика 742x80 | 1 шт. |
| 15. Фасад ящика тумбы 400x172 | 4 шт. |

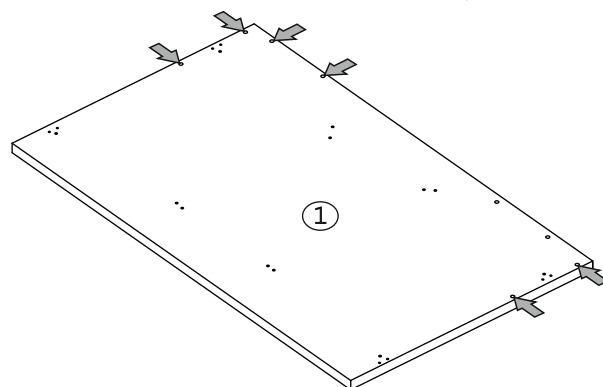


При комплектации изделия надстройкой 40.115, перед установкой крышки стола (дет. 1), необходимо досверлить глухие отверстия $\varnothing 8 \times 18$ насквозь - сверлом $\varnothing 8$ мм.

Сверление для сборки на левую сторону



Сверление для сборки на правую сторону



Сборка на левую сторону

Сборка на правую сторону

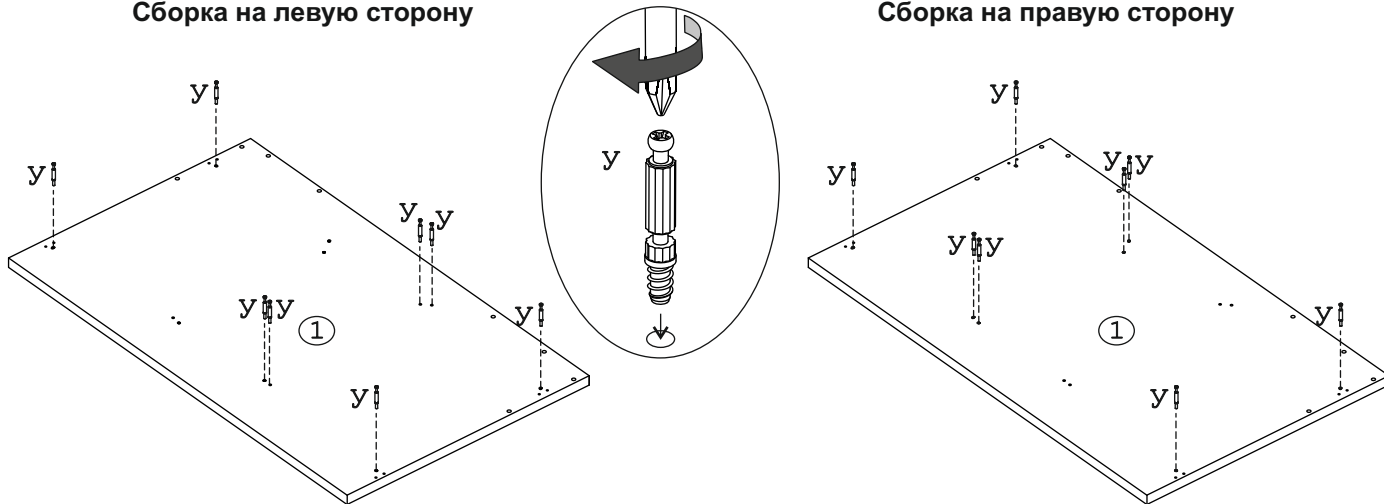


Рис. 1

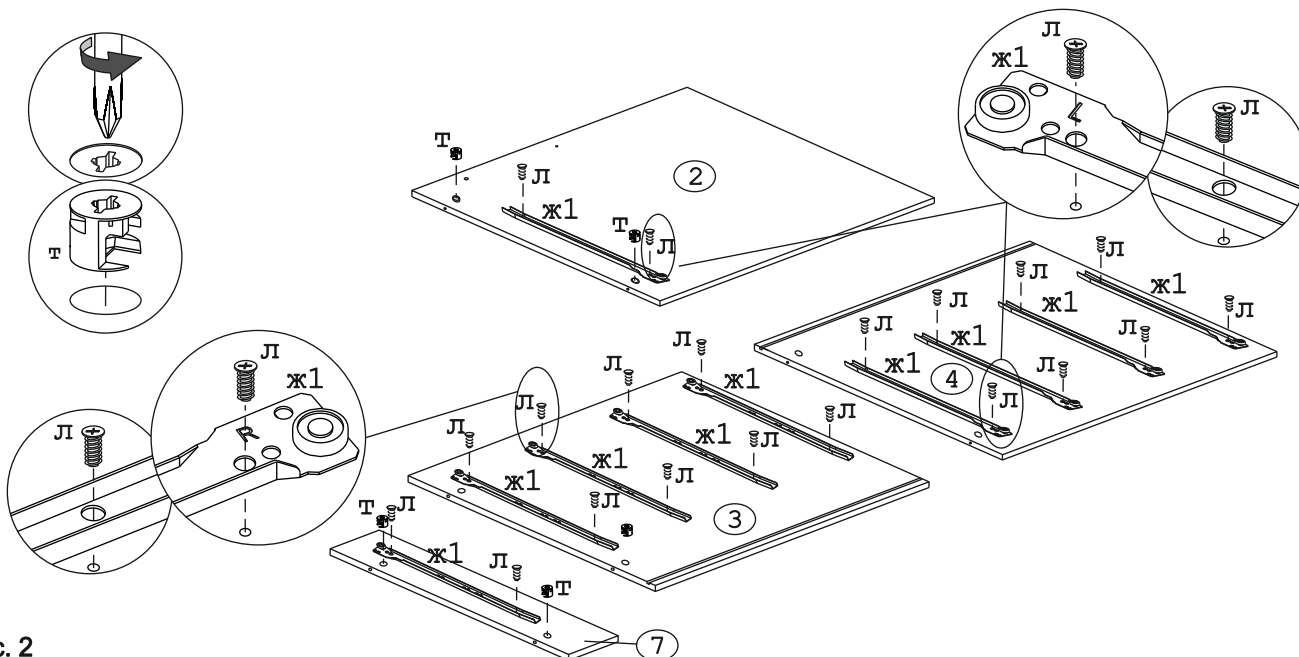


Рис. 2

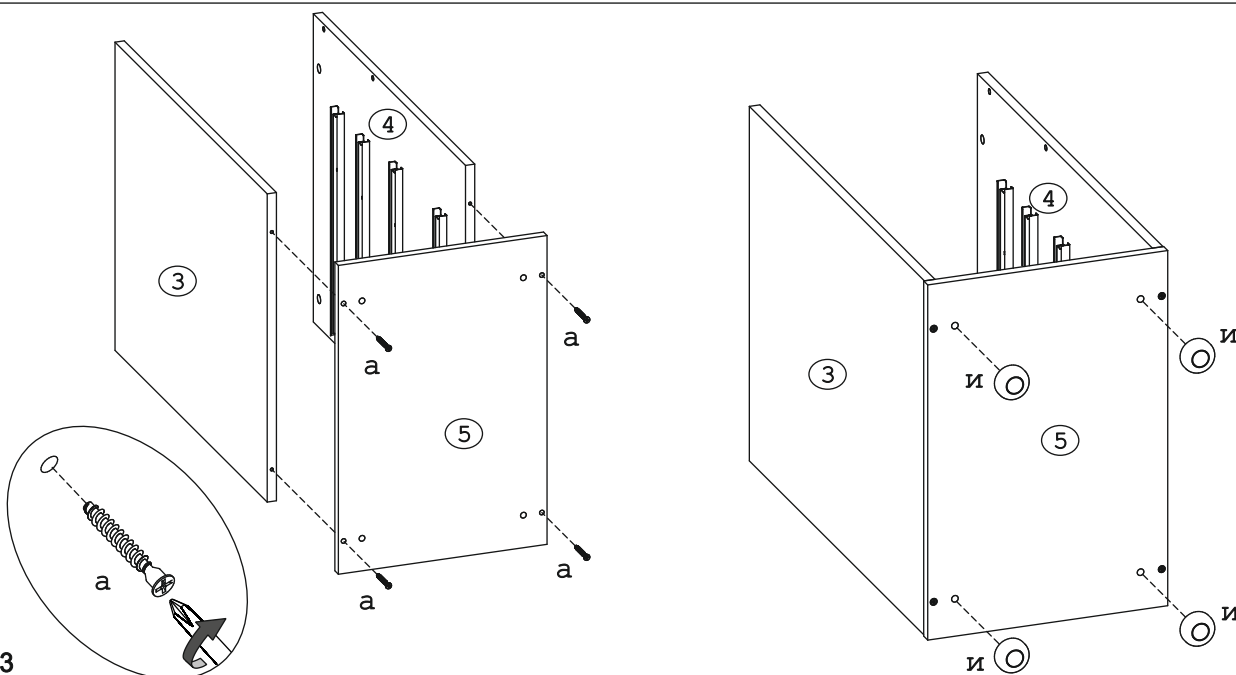
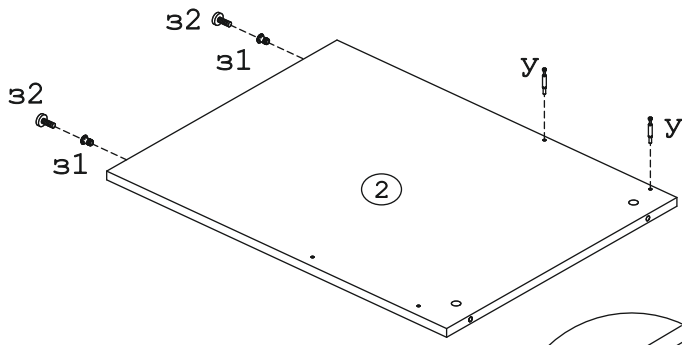


Рис. 3

Сборка на левую сторону



Сборка на правую сторону

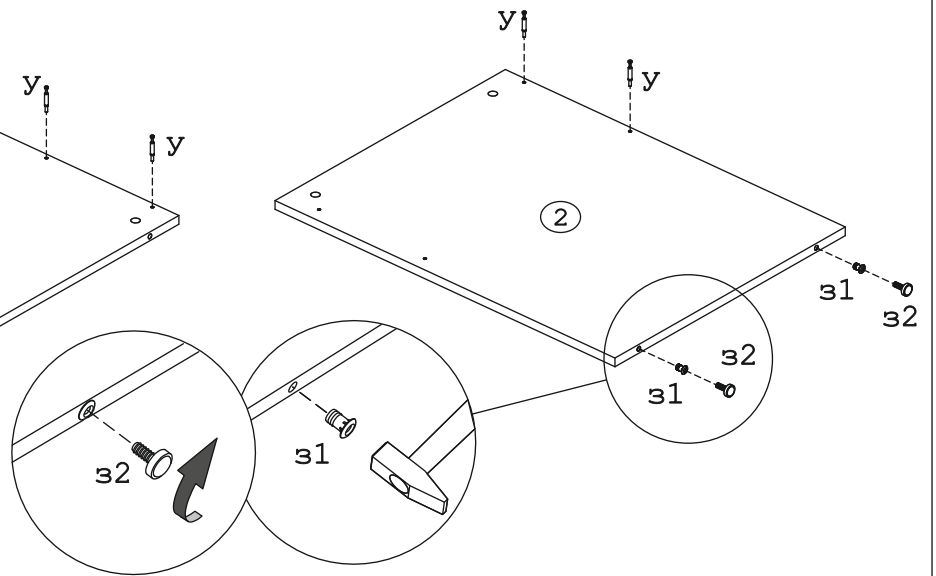


Рис. 4

Сборка на левую сторону

Сборка на правую сторону

Досверлить глухие отверстия $\varnothing 8 \times 14$ насквозь - сверлом $\varnothing 8$ мм.

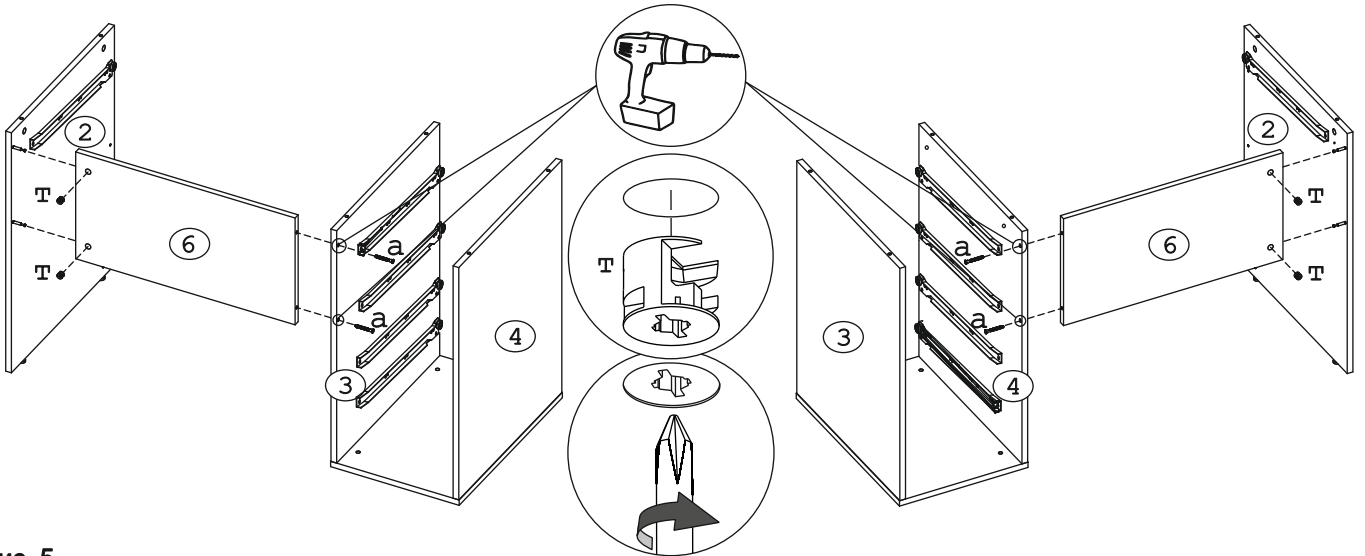


Рис. 5

Деталь №11
установить в паз

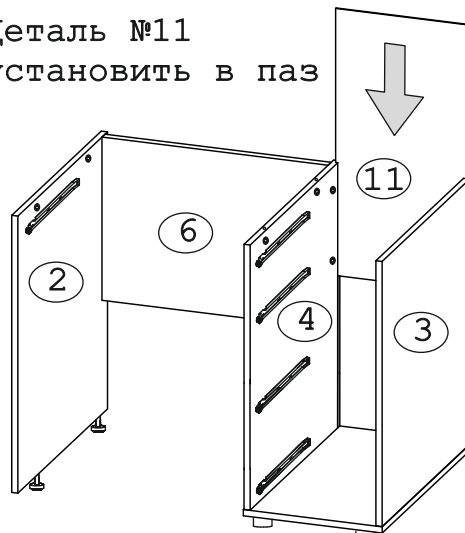


Рис. 6

Сборка на левую сторону.

Сборка на правую сторону.

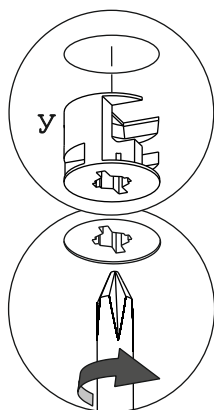
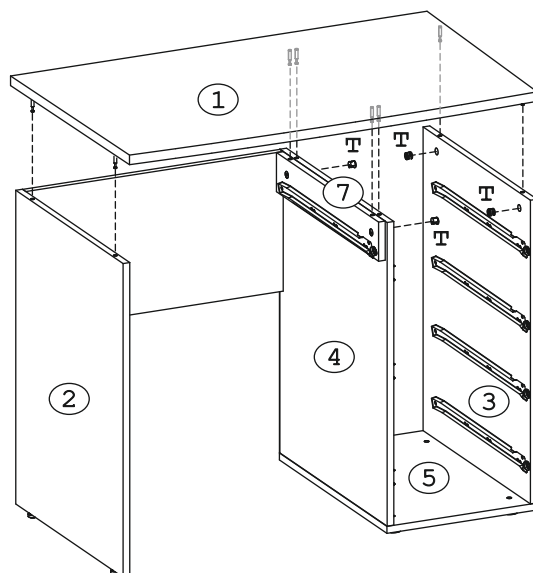
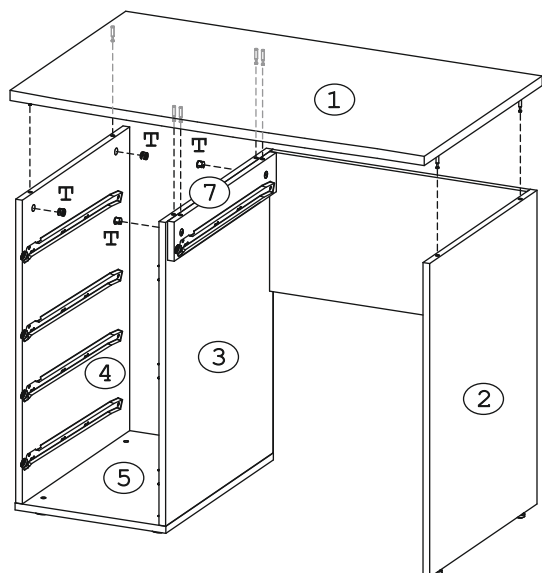


Рис. 7

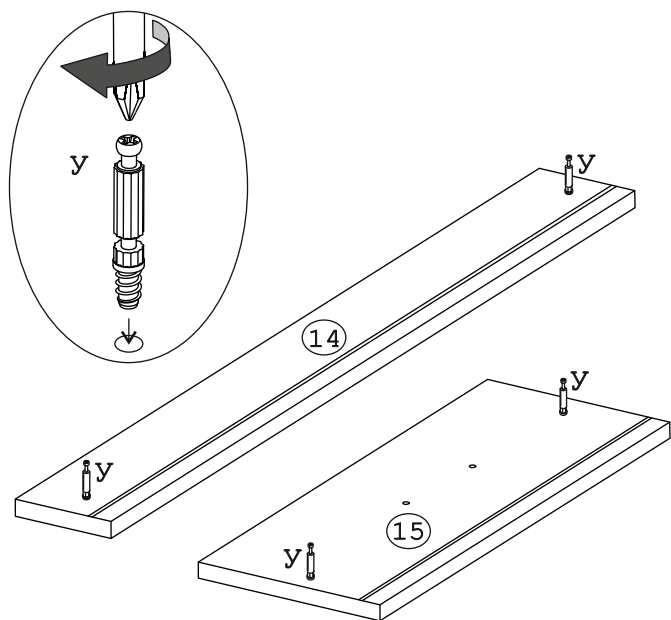


Рис. 8

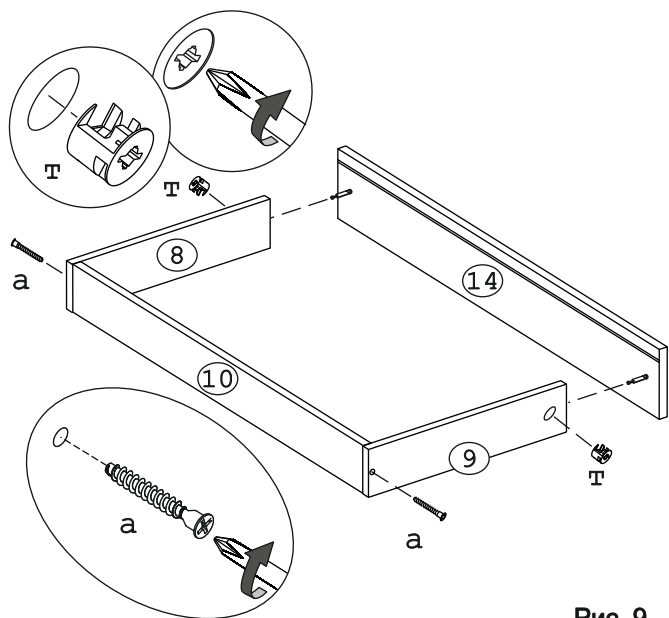


Рис. 9

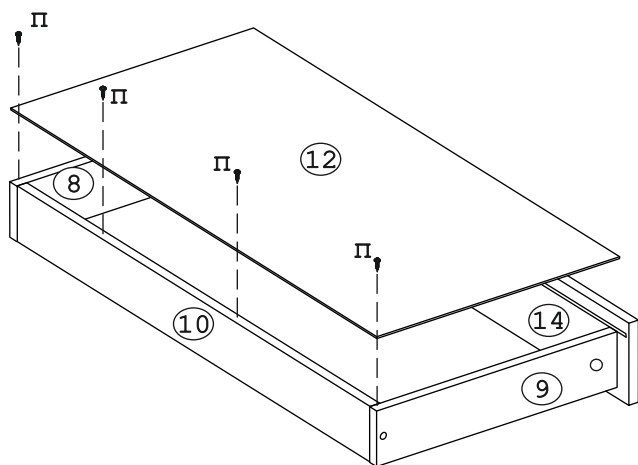


Рис. 10

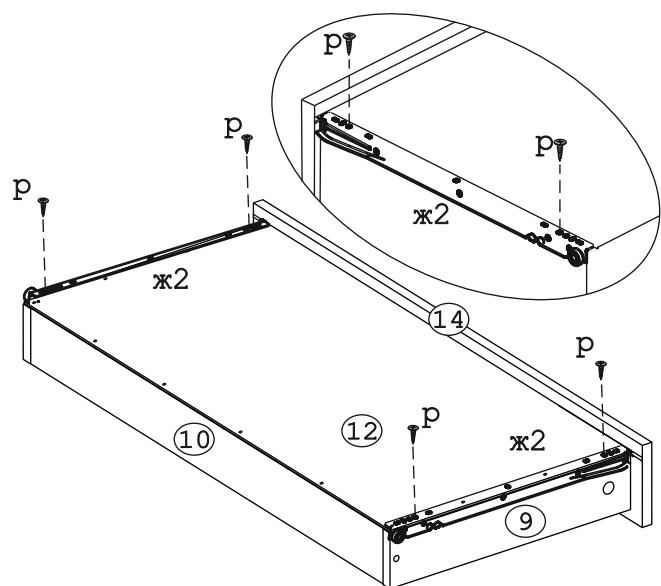
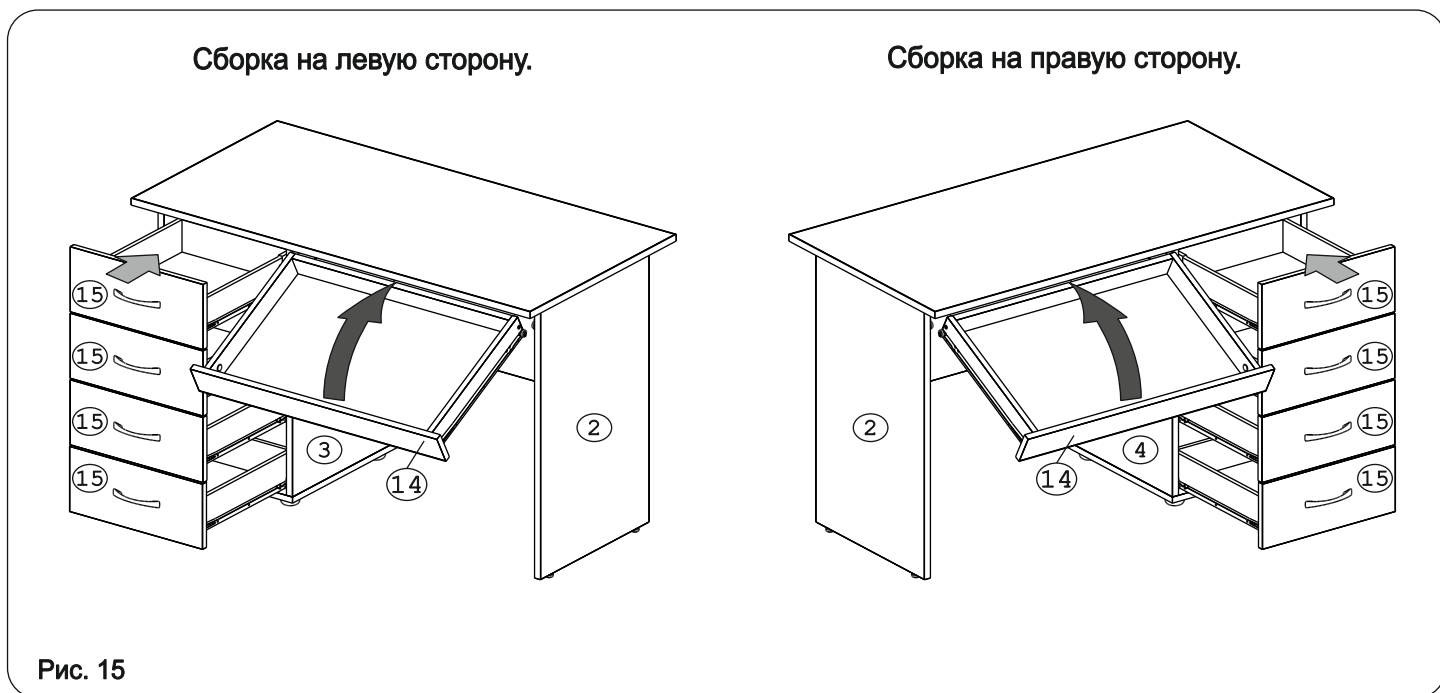
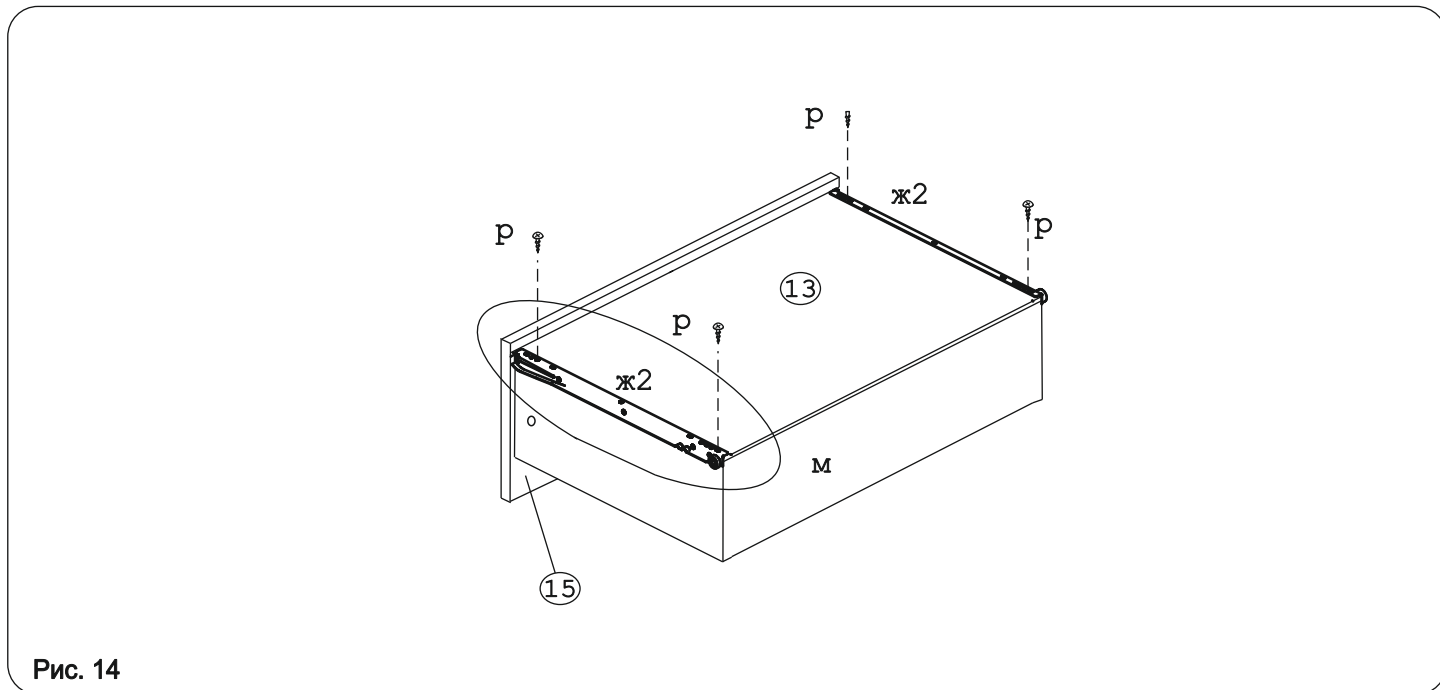
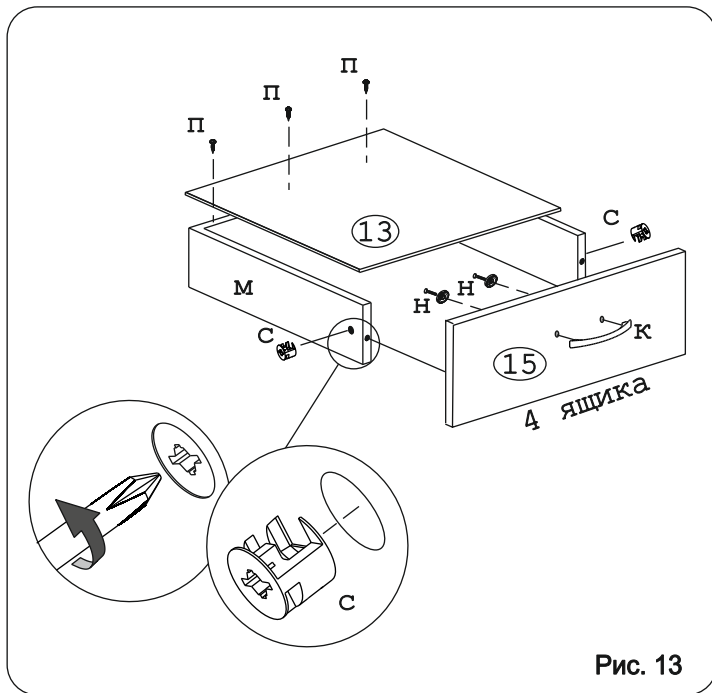
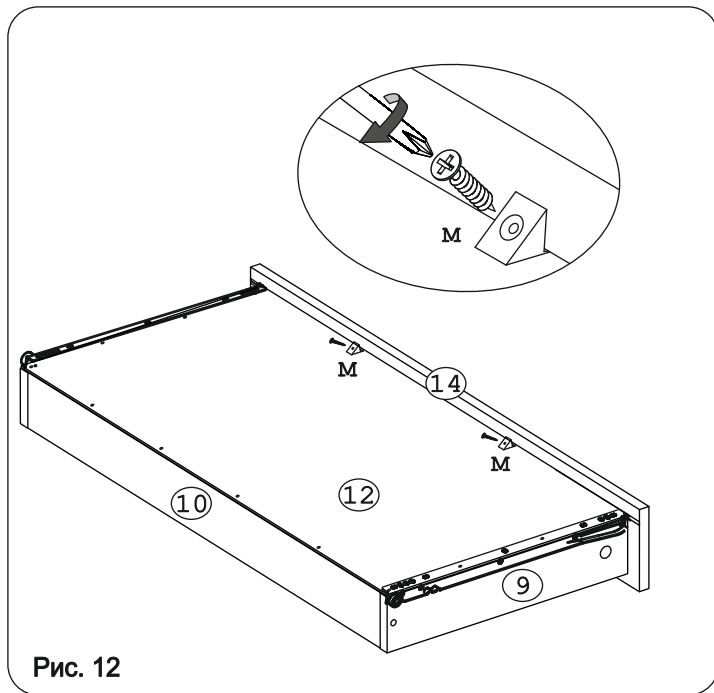


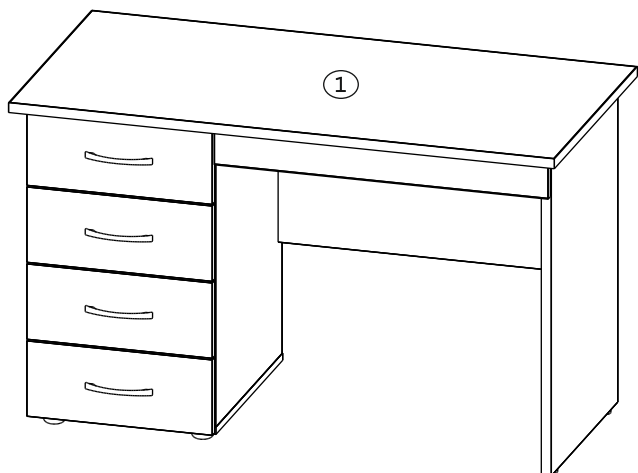
Рис. 11



Внимание!

С помощью ножки мб «з», опор меб. регулир. «и» и ключа шестигранника «е» необходимо отрегулировать изделие, добившись горизонтального уровня крышки стола (дет. №1).

Сборка на левую сторону.



Сборка на правую сторону.

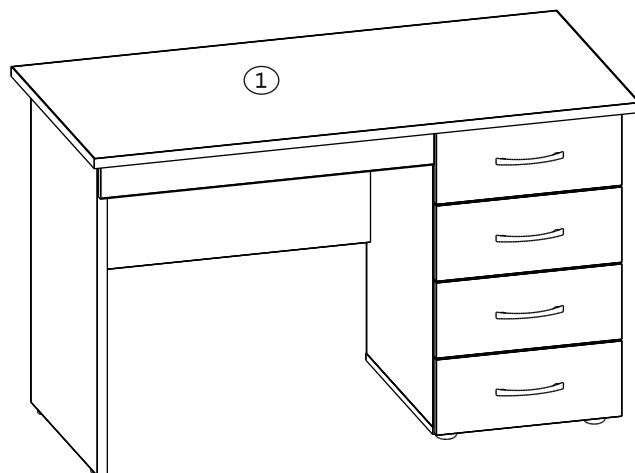


Рис. 16