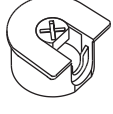

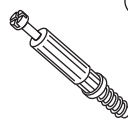



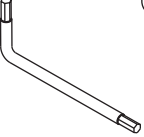
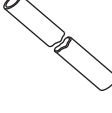


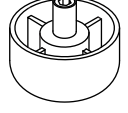
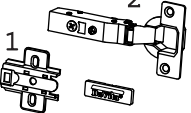







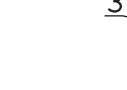
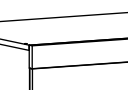
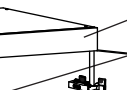
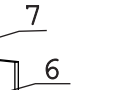


	а		б		в		г		д		е		ж		з
Евровинт 50	8 шт.	Эксцентрик ВВ-35М/16	12 шт.	Дюбель DU 321	12 шт.	Дюбель 30мм	3 шт.	Эксцентрик 16	3 шт.	Шуруп 4x16	44 шт.	Шуруп 3x12 п/сфера	52 шт.	Ключ-шестигранник	1 шт.
	и		к		л		м		н		о		п		р
СКП Лмф-Труба D25-856	1 шт.	Держатель для штанги D25	2 шт.	Шайба 12x4 пл	4 шт.	Опора меб. регулир.	4 шт.	Петля наклад.с доводчиком и заглушкой	10 шт.	Стяжка 30мм	2 компл.	Заглушка 10	4 шт.	Заглушка эксцентрика	3 шт.
	с		т		у		ф		х		ц				
Загл к ев. винту	4 шт.	Загл самокл. D14	4 шт.	Демпфер	4 шт.	Ручка P401	2 шт.								
															
Стыков. профиль 1304мм	1 шт.	Стыков. профиль 349мм	1 шт.												

Наименование деталей

- | | |
|-------------------------------|-------|
| 1. Боковина левая 2183x554 | 1 шт. |
| 2. Боковина правая 2183x554 | 1 шт. |
| 3. Крышка 898x554 | 1 шт. |
| 4. Основание 898x554 | 1 шт. |
| 5. Ригель 864x144 | 1 шт. |
| 6. Полка стационарная 864x553 | 2 шт. |
| 7. Стенка ДВПО 893x381 | 1 шт. |
| 8. Стенка ДВПО 1700x445 | 2 шт. |
| 9. Фриз МДФ 900x70 | 1 шт. |
| 10. Дверь МДФ ДР 2140x447 | 2 шт. |

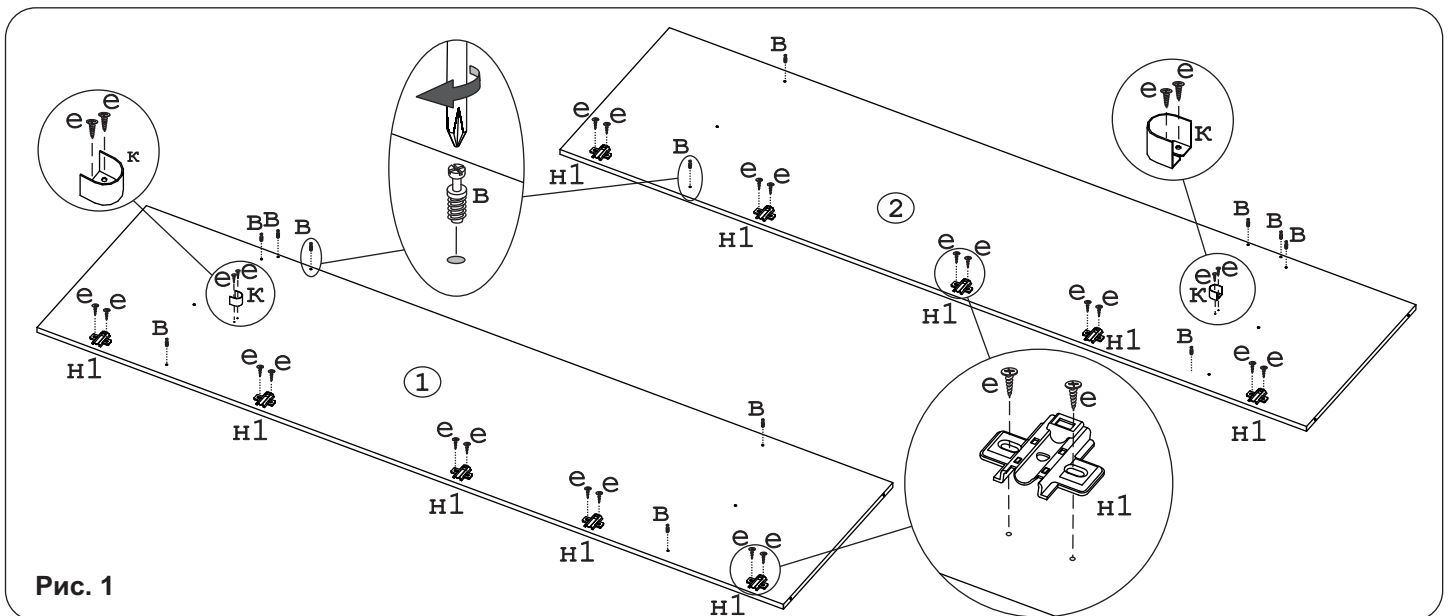
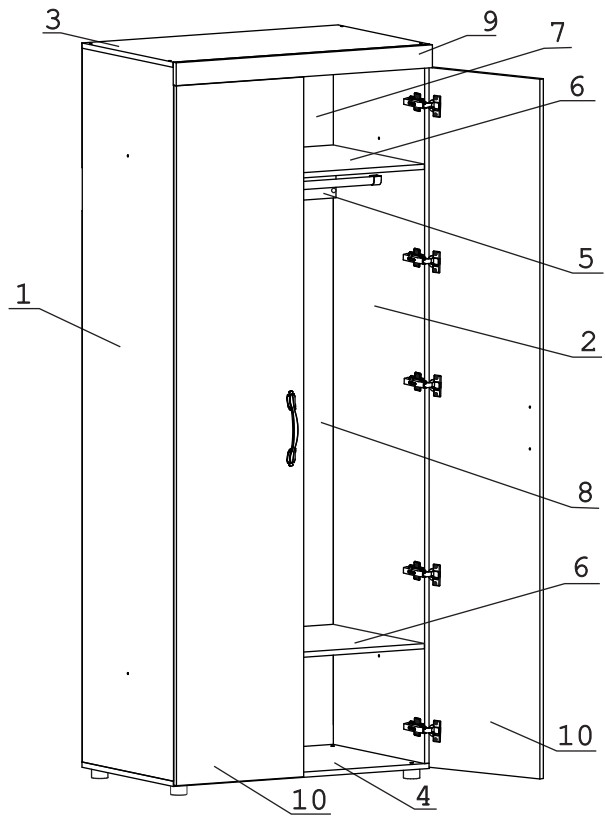


Рис. 1

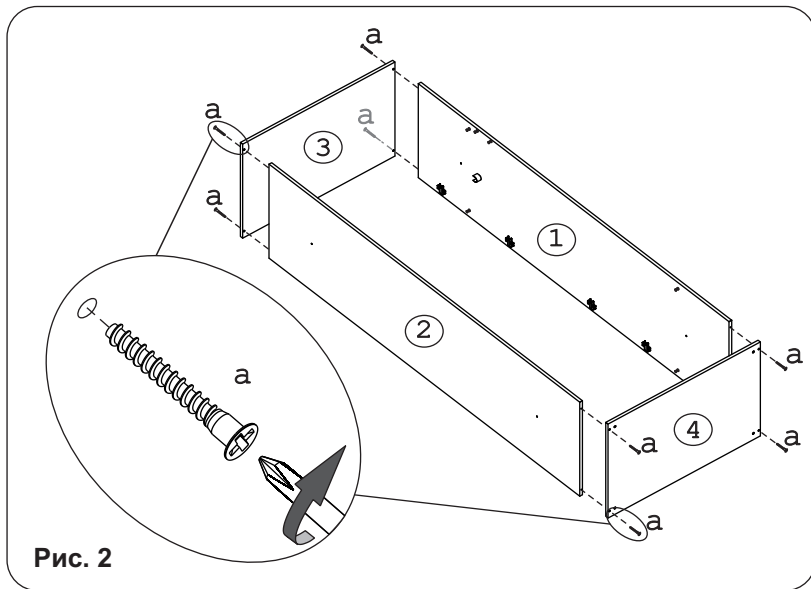


Рис. 2

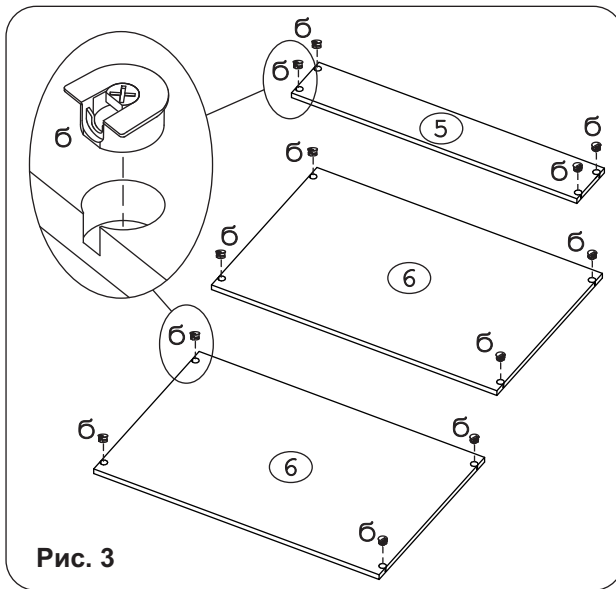


Рис. 3

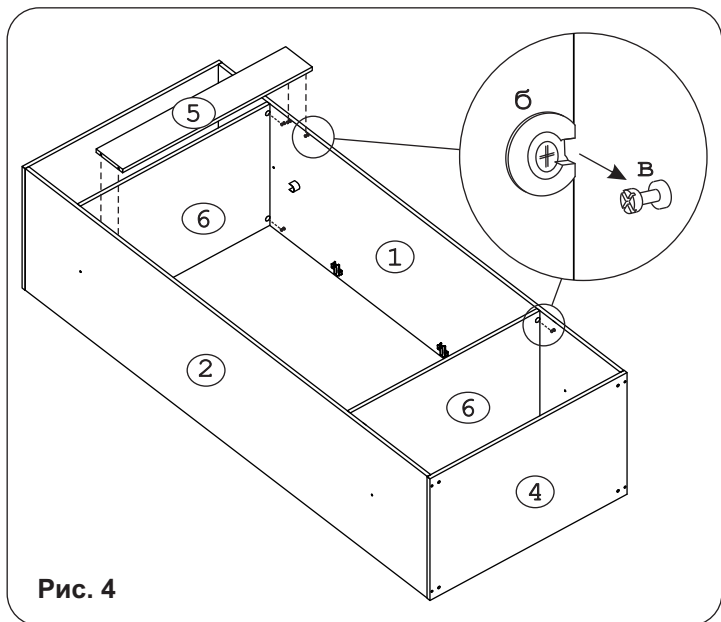
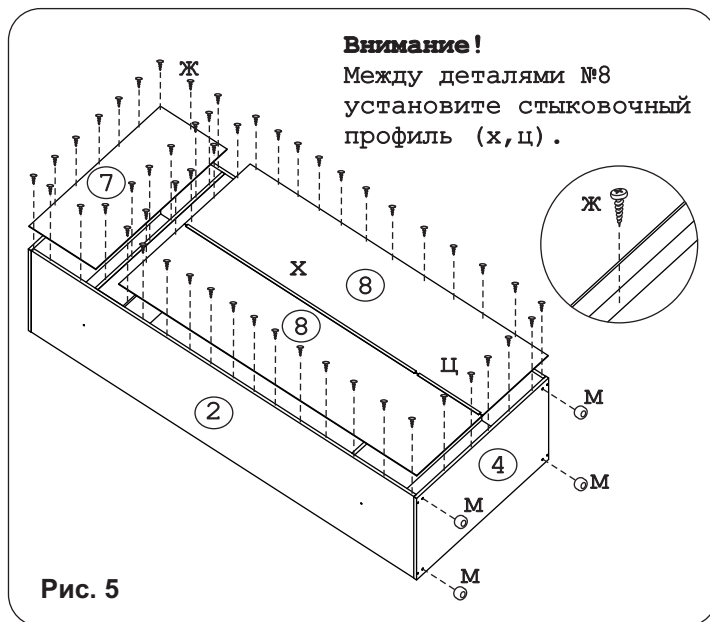


Рис. 4



Внимание!

Между деталями №8
установите стыковочный
профиль (х,ц).

Рис. 5

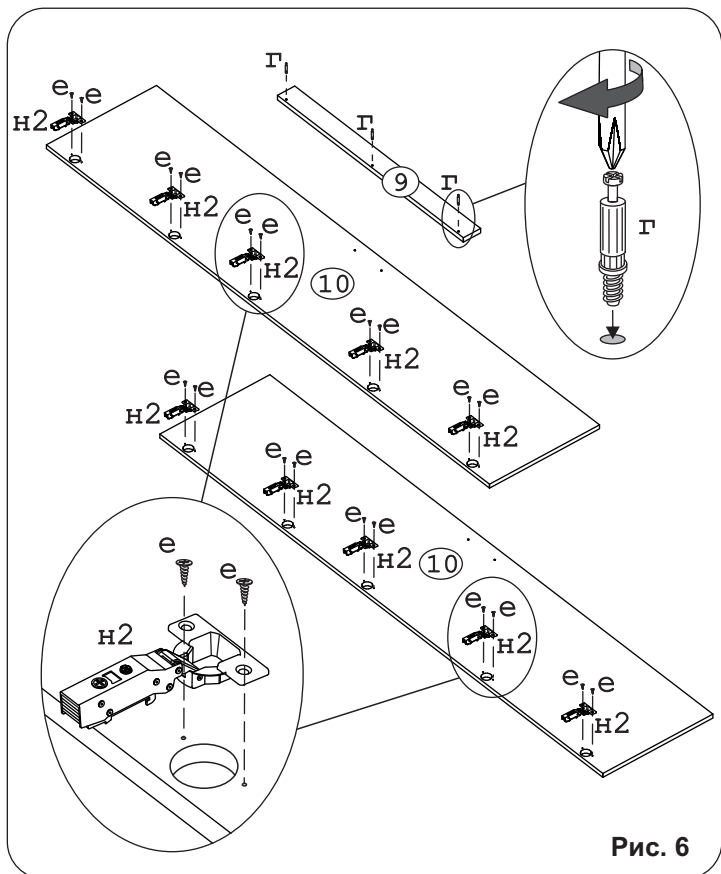


Рис. 6

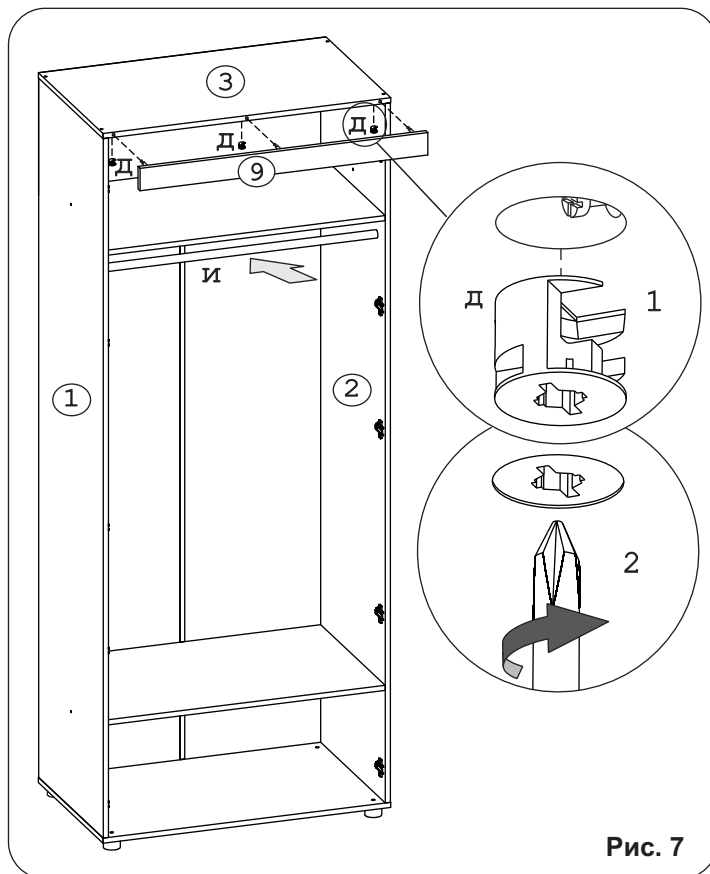


Рис. 7

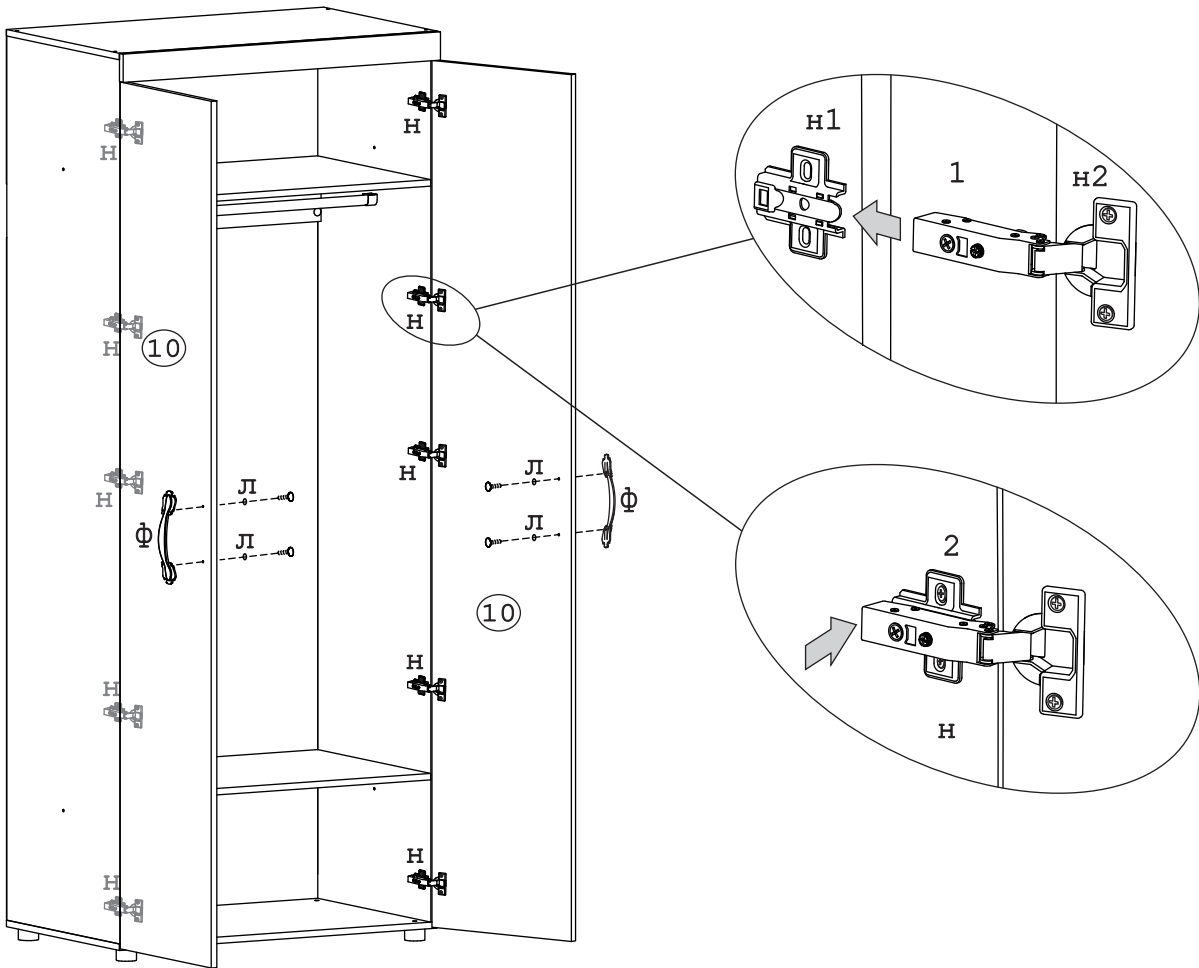


Рис. 8

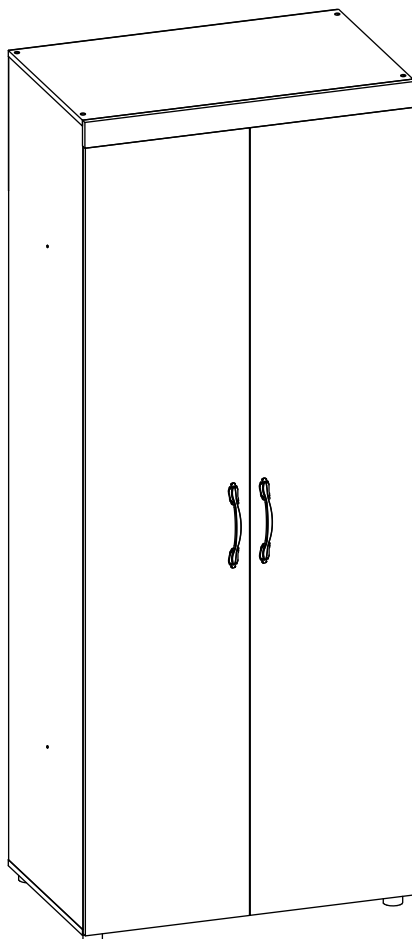


Рис. 9