

	а		б		в		г		д		е		ж
Дюбель 30 мм	19 шт	Эксцентрик 16	19 шт	Евровинт 50	7 шт	Направл. полновыкат. 350 (Н35)	1 компл	Шуруп 3,5x15	28 шт	Шуруп 3x12 п/сфера	40 шт	Ножка М6	4 шт
	з		и		к		л		м		н		о
Петля наклад. с доводчиком и заглушкой	5 шт	Уголок RV8	2 шт	Заглушка эксцентрика	19 шт	Загл. к ев. винту	3 шт	П/д уголок	8 шт	Дюбель DU 321	2 шт.	Эксцентрик VB-35M/16	2 шт.

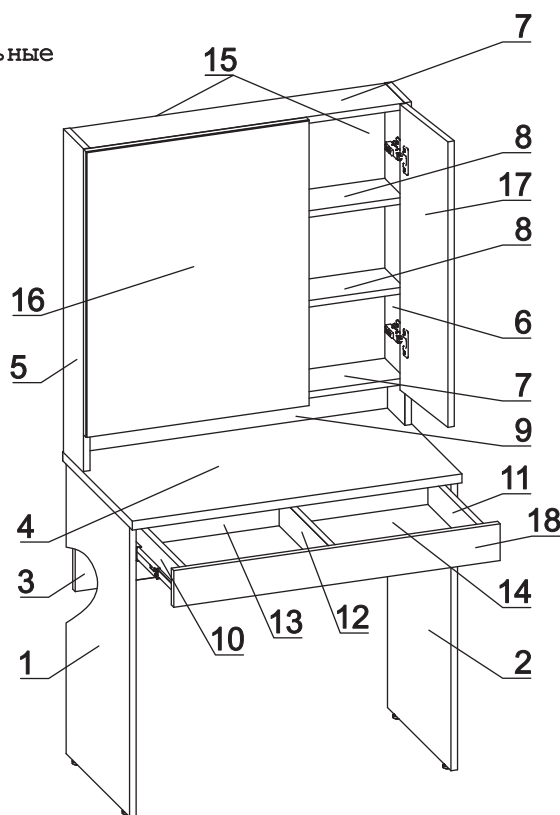
	п
L=655 мм	
Стыков. профиль	1 шт

Внимание!

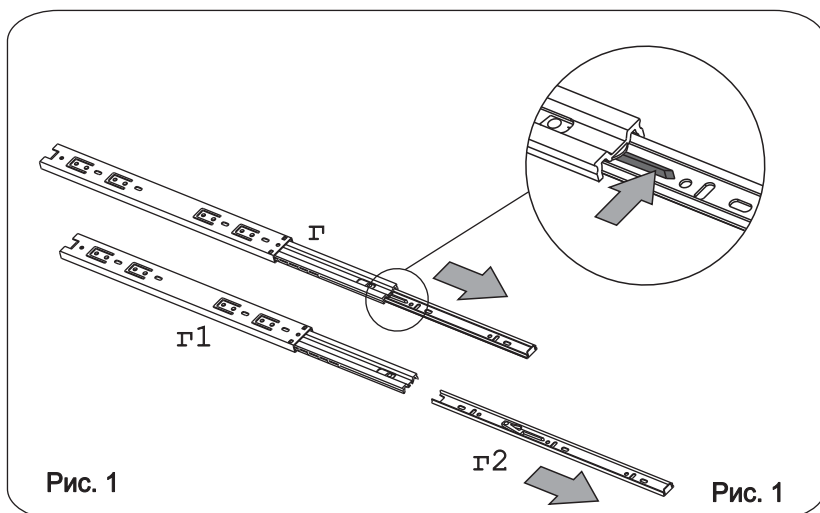
Установите на шуруповерте минимальные обороты.

Наименование деталей

- | | |
|-----------------------------------|-------|
| 1. Боковина левая 712x406 | 1 шт. |
| 2. Боковина правая 712x406 | 1 шт. |
| 3. Панель 764x304 | 1 шт. |
| 4. Крышка стола 800x446 | 1 шт. |
| 5. Боковина надстр. лев. 791x128 | 1 шт. |
| 6. Боковина надстр. прав. 791x128 | 1 шт. |
| 7. Полка 764x127 | 2 шт. |
| 8. Полка вкладная 763x122 | 2 шт. |
| 9. Планка 764x100 | 1 шт. |
| 10. Боковина ящика лев. 350x72 | 1 шт. |
| 11. Боковина ящика прав. 350x72 | 1 шт. |
| 12. Перегородка ящика 333x72 | 1 шт. |
| 13. Стенка ящика 706x72 | 1 шт. |
| 14. Дно ящика ДВПО 734x354 | 1 шт. |
| 15. Стенка ДВПО 686x394 | 2 шт. |
| 16. Дверь с зеркалом 700x541 | 1 шт. |
| 17. Дверь МДФ ДР 700x250 | 1 шт. |
| 18. Фасад ящика МДФ 792x90 | 1 шт. |



Внимание !!!
 Перед началом сборки необходимо разъединить полновыкатные направляющие.
 Для этого максимально раздвинуть направляющую и нажать на пластиковый фиксатор.
 Далее выдвинуть внутреннюю часть из внешней.



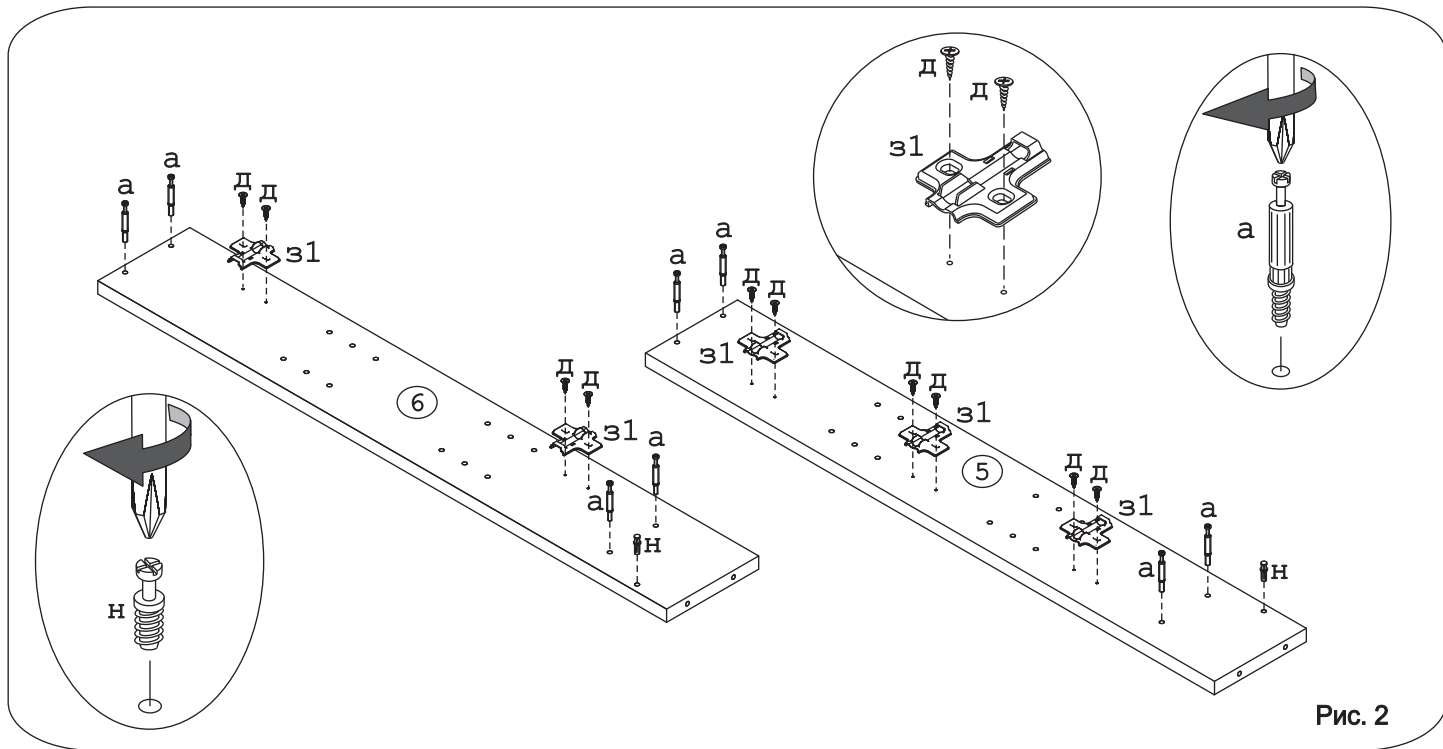


Рис. 2

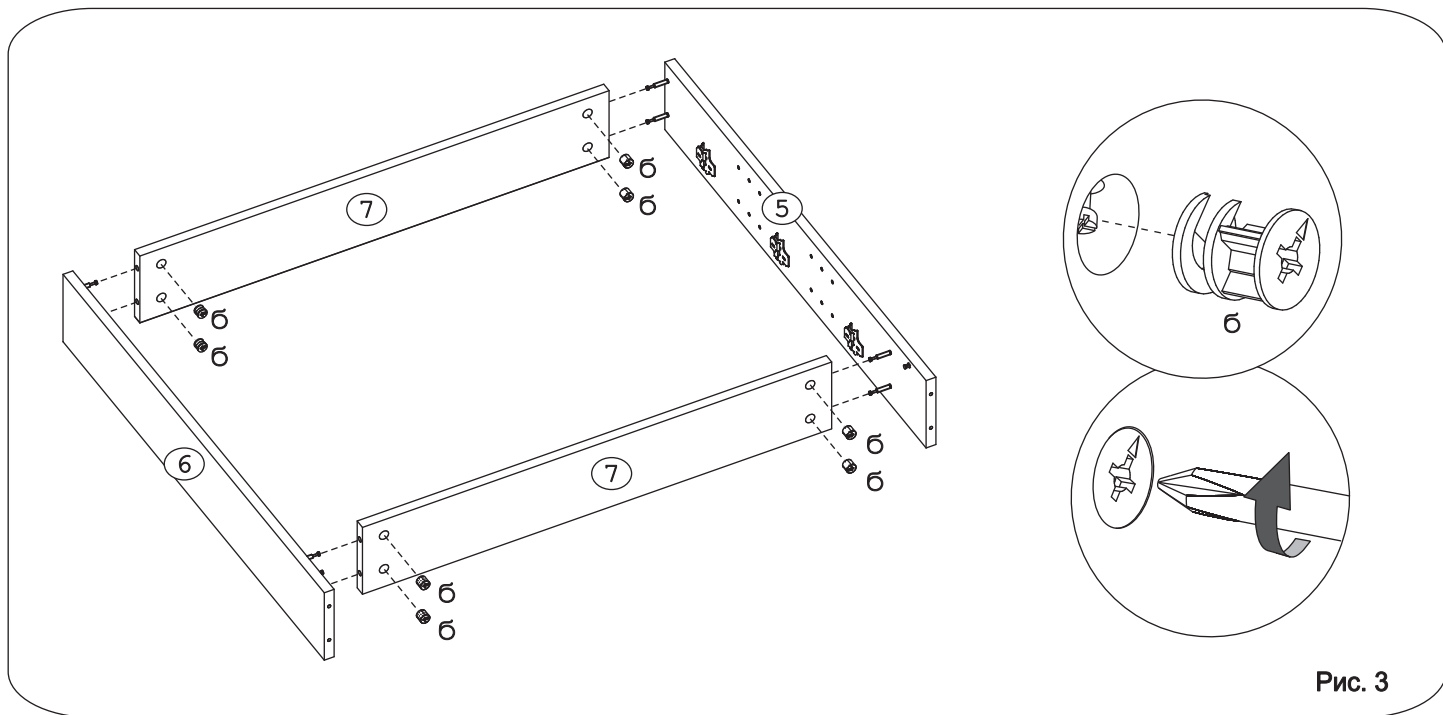


Рис. 3

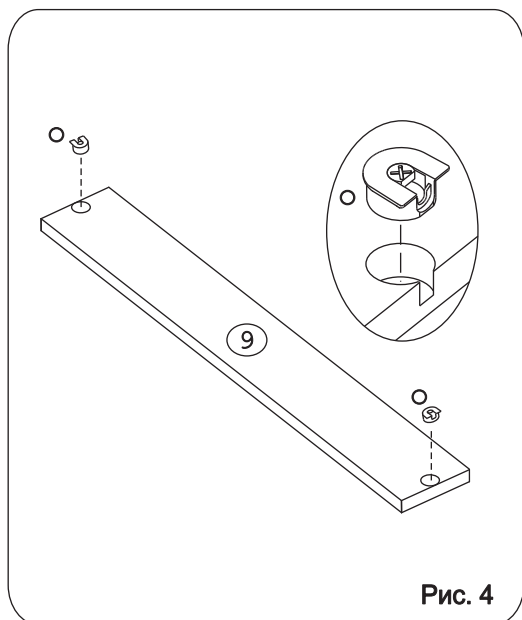


Рис. 4

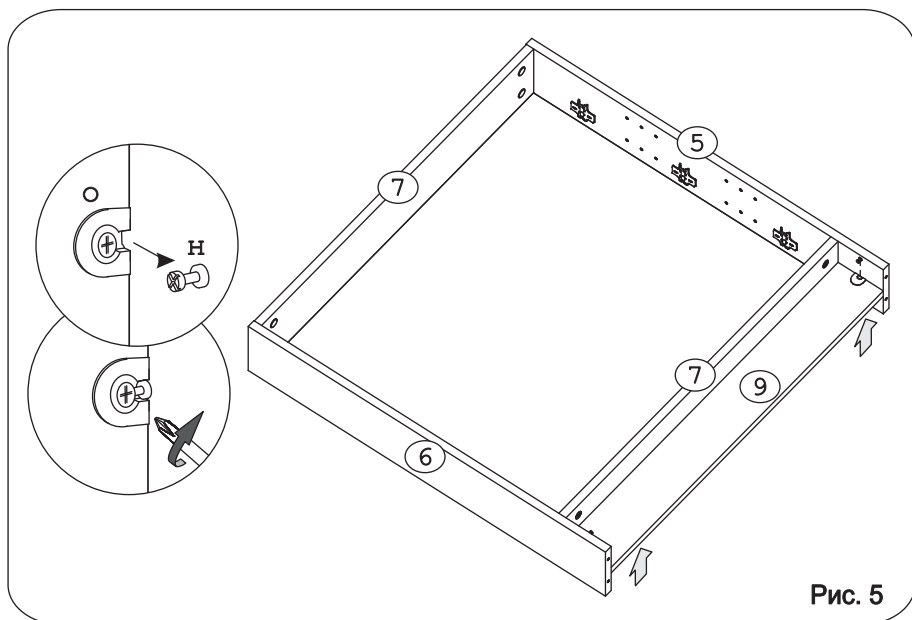


Рис. 5

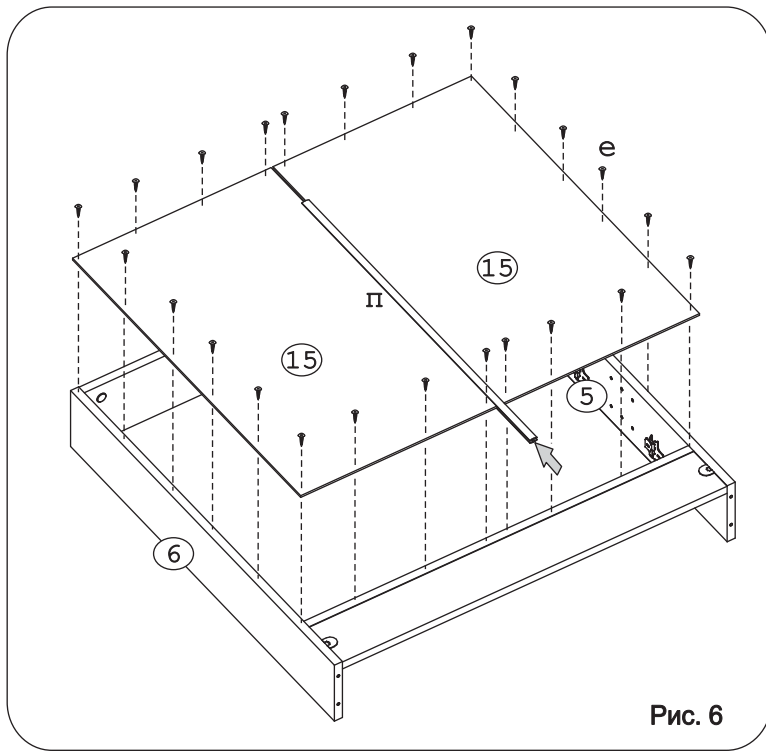


Рис. 6

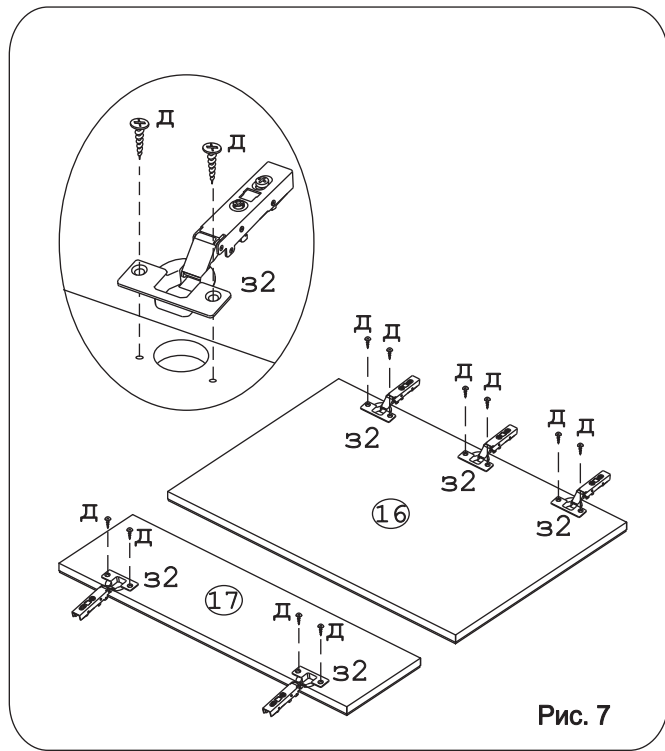


Рис. 7

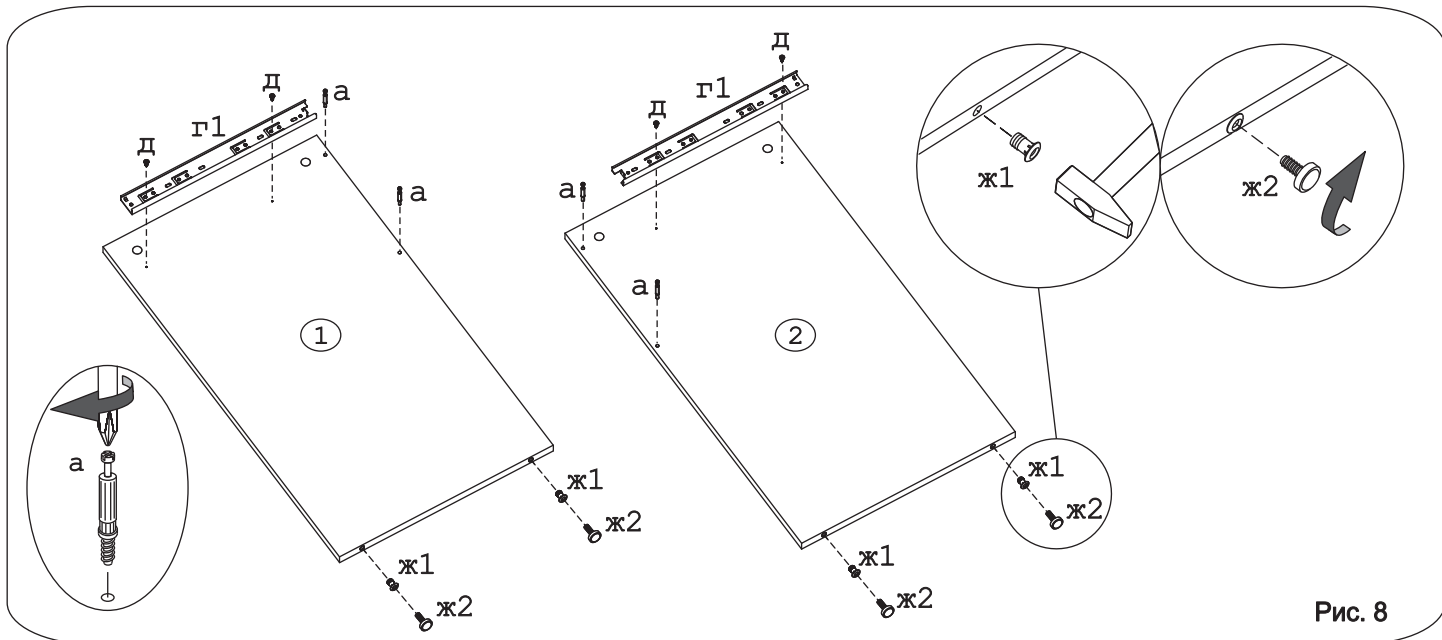


Рис. 8

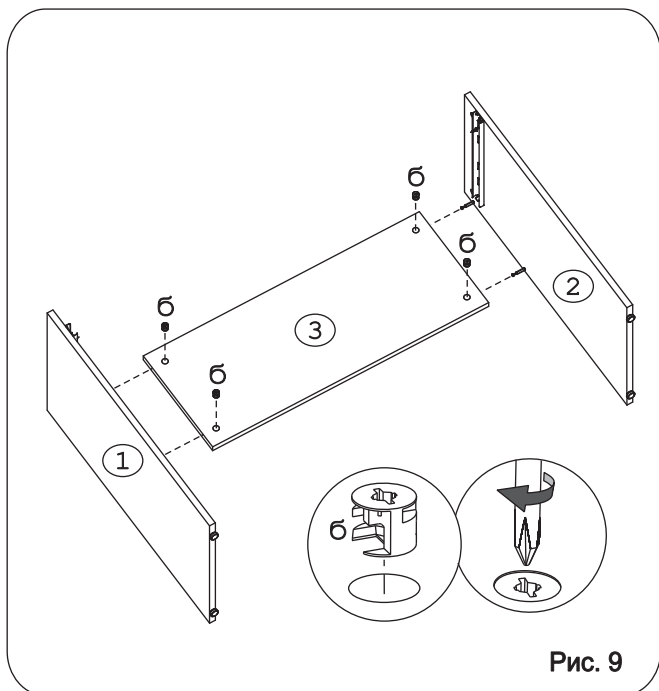


Рис. 9

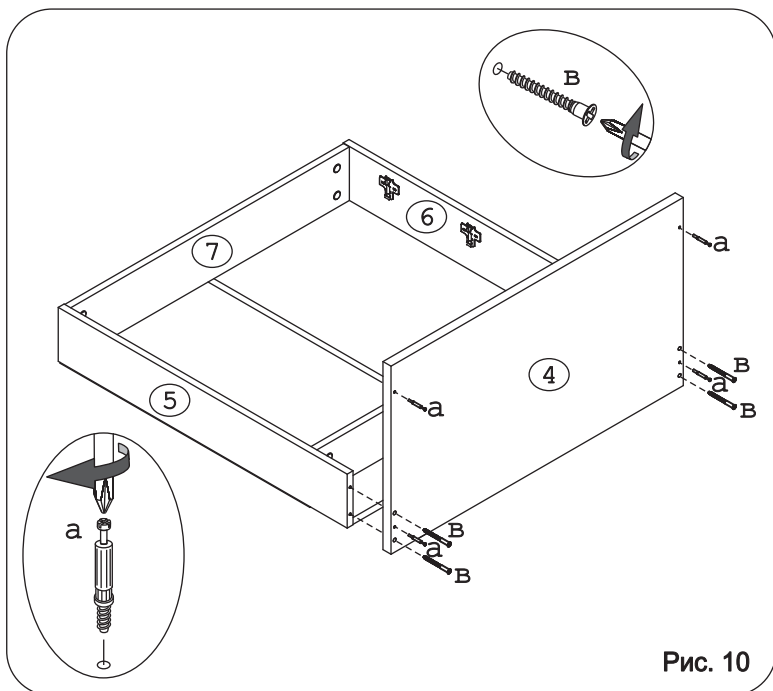


Рис. 10

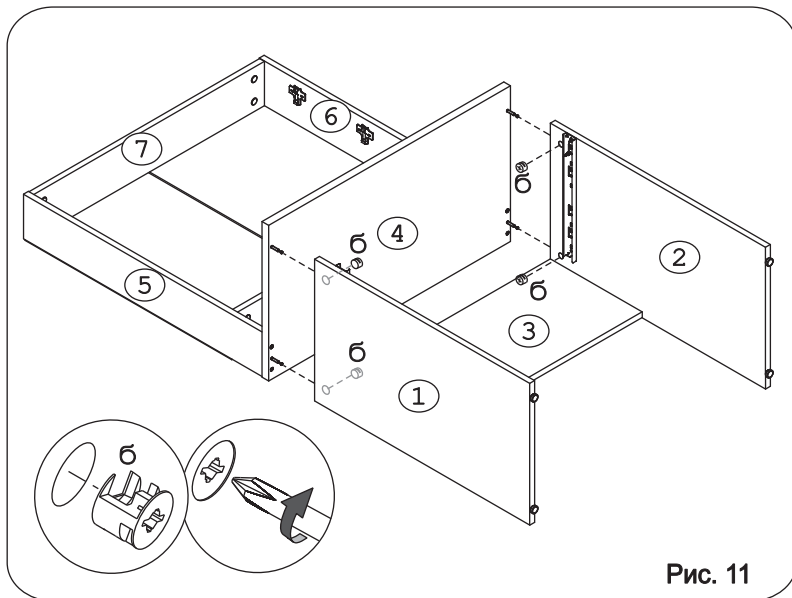


Рис. 11

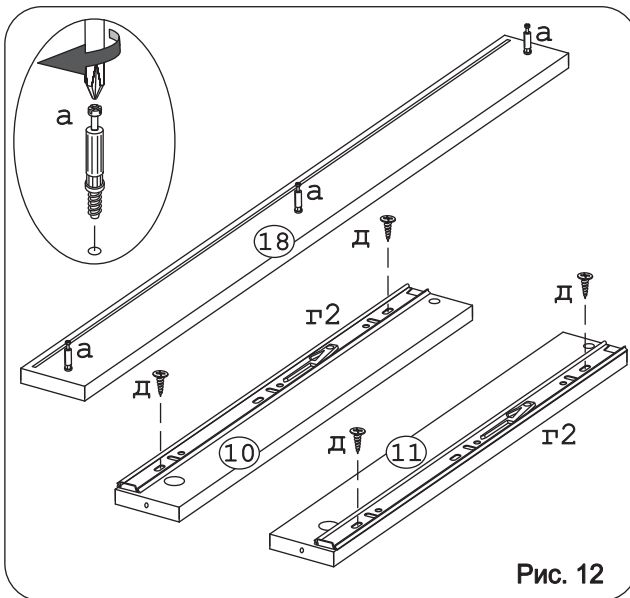


Рис. 12

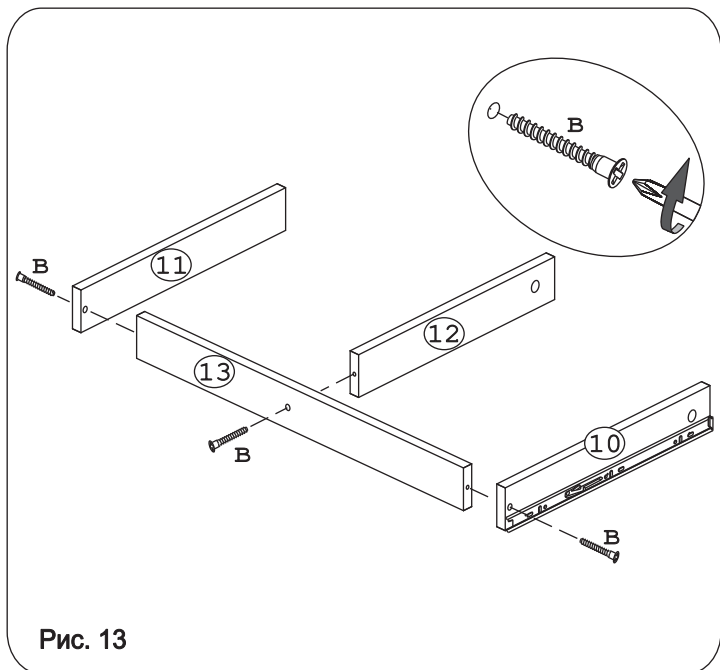


Рис. 13

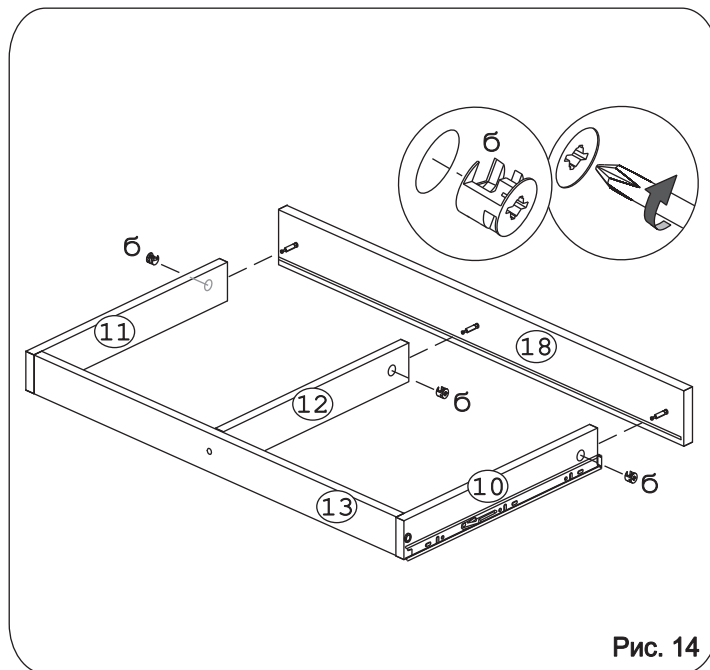


Рис. 14

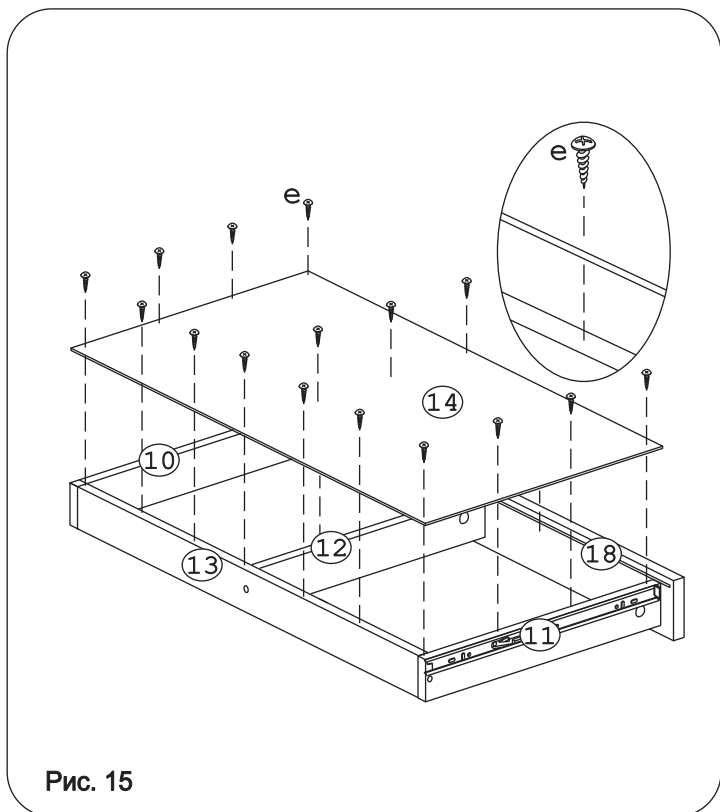


Рис. 15

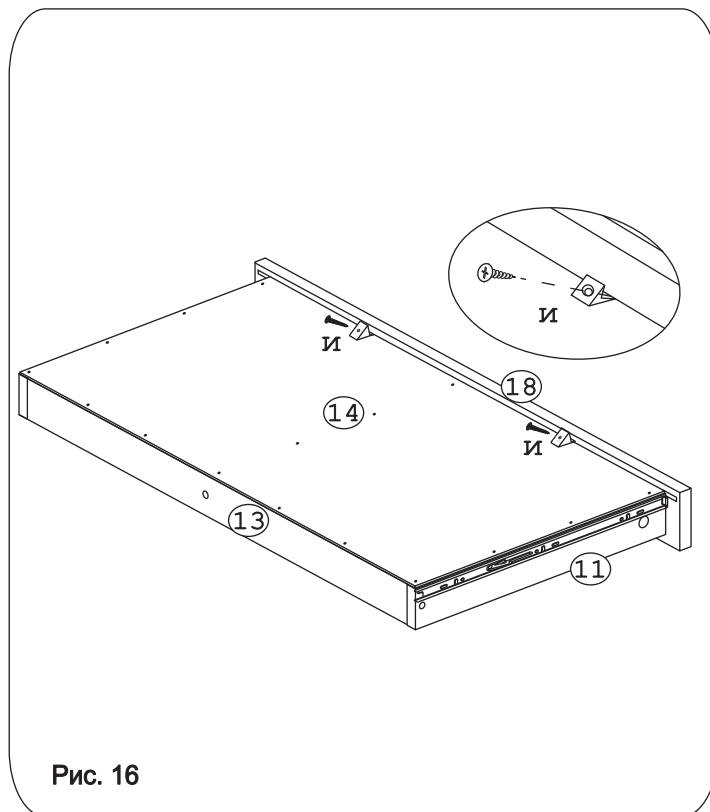


Рис. 16

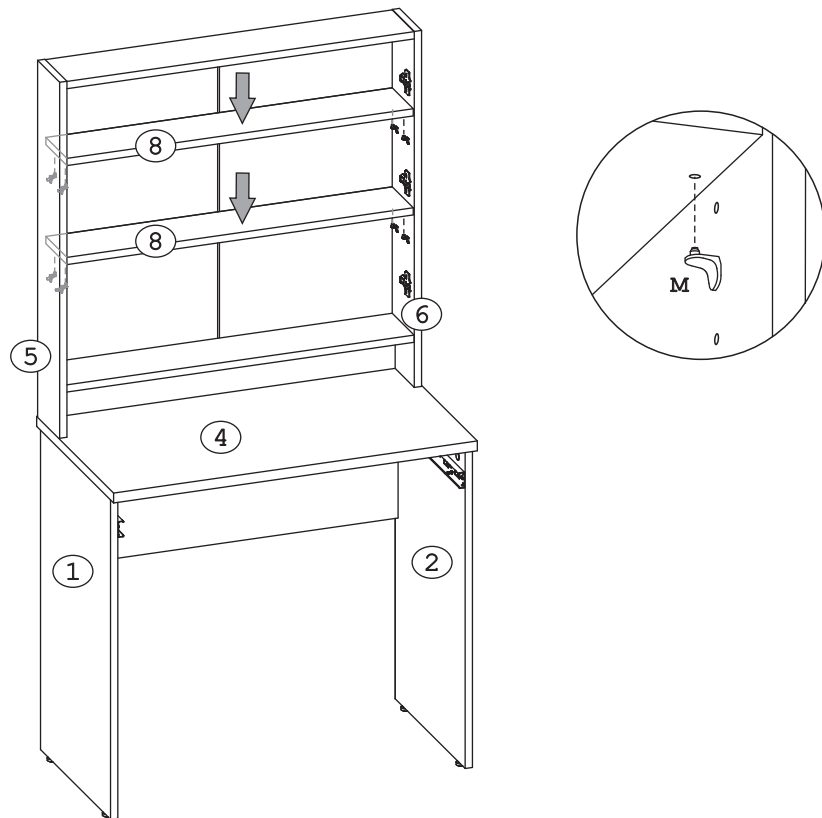
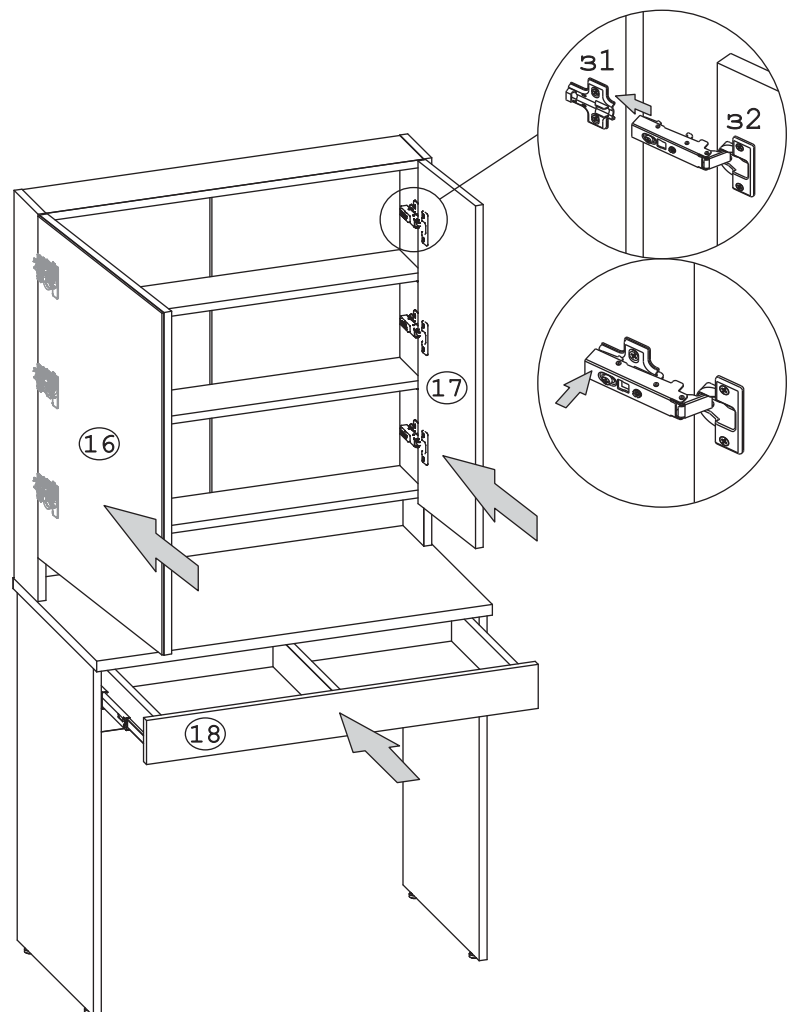


Рис. 17



Внимание!
 При установке ящика убедитесь, что направляющая г2 установлена в сепаратор с шариками направляющей г1.

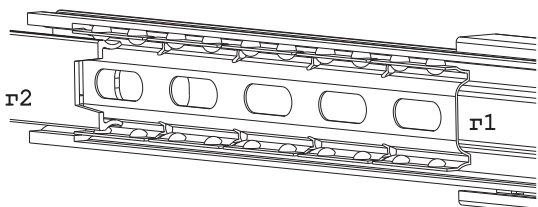


Рис. 18