

К сведению покупателя

Для удобства транспортировки и предохранения от повреждений мебель поставляется в разобранном виде. На каждом пакете имеется маркировка с указанием названия изделия. Для крепления фурнитуры на деталях имеются отверстия и накладки.

Правила эксплуатации и ухода за мебелью

- Мебель рекомендуется эксплуатировать в проветриваемом помещении с температурой воздуха не ниже +2 С и относительной влажностью воздуха 45-70%.
- Мебель, перевозимую в условиях минусовой температуры, при установке в помещении следует протереть сухой, мягкой тканью как снаружи, так и внутри, во избежание образования белых пятен на поверхности лаковой пленки в результате появления конденсата.
- Мебель не следует устанавливать на неровном полу, близко к сырым и холодным стенам. При установке мебели вблизи от нагревательных или отопительных приборов их поверхности должны быть защищены от нагрева. Температура нагрева элементов мебели не должна превышать +40 С.
- При эксплуатации мебели необходимо исключить попадание воды и иных жидкостей на элементы изделий мебели, соприкасающихся с полом.
- В мебели, имеющей крепление болтами, винтами, шурупами, при ослаблении соединений необходимо периодически подтягивать гайки, винты, шурупы.
- Мебель должна быть защищена от прямого попадания солнечных лучей во избежание ухудшения внешнего вида.
- Поверхности деталей мебели следует оберегать от попадания влаги и таких жидкостей как щелочь, спирт, ацетон, бензин и др. На поверхность мебели не следует ставить горячие предметы. При эксплуатации мебели следует исключить попадание воды и иных жидкостей на элементы изделий мебели, соприкасающихся с водой.
- Удаление пыли с поверхности мебели следует производить сухой мягкой тканью или специально предназначенными для этого салфетками. Поверхности мебели, отделанные эмалью, рекомендуется протирать мягкой тканью, увлажненной в мыльной воде, затем тканью, смоченной в чистой воде и отжатой досуха, а затем мягкой тканью.
- Удаление пятен с поверхности мебели следует производить тампоном из мягкой ткани, смоченной в специальных составах для чистки и освежения мебели в соответствии с рекомендациями по их использованию.
- Для удаления загрязнения с зеркал и стекол рекомендуется применять предназначенные для этого жидкости.

ГАРАНТИЙНЫЙ ТАЛОН

- Изготовитель гарантирует соответствие мебели требованиям ТР ТС 025/2012, ГОСТ 16371-2014 «Мебель. Общие технические условия» при соблюдении условий транспортировки, хранения эксплуатации и рекомендаций по уходу за мебелью.
- Претензии по комплектности, качеству и отклонениям, при которых сборка невозможна, должны предъявляться в магазин, где была приобретена мебель.
- Все гарантийные работы производятся только при предъявлении настоящего гарантийного талона.
- Гарантийный срок эксплуатации изделия 24 месяца со дня продажи мебели .

Гарантийный талон действует только при наличии чека о покупке изделия.
Срок службы изделия 10 лет.

Гарантийное обслуживание не производится:

- При наличии дефектов, появившихся из-за несоблюдения потребителем условий транспортировки, хранения, сборки, эксплуатации и рекомендаций по уходу за мебелью.
- В связи с постоянной работой по усовершенствованию изделий, в конструкцию могут быть внесены изменения, не отраженные в настоящей инструкции.

Наш сайт: www.mebelomsk.com

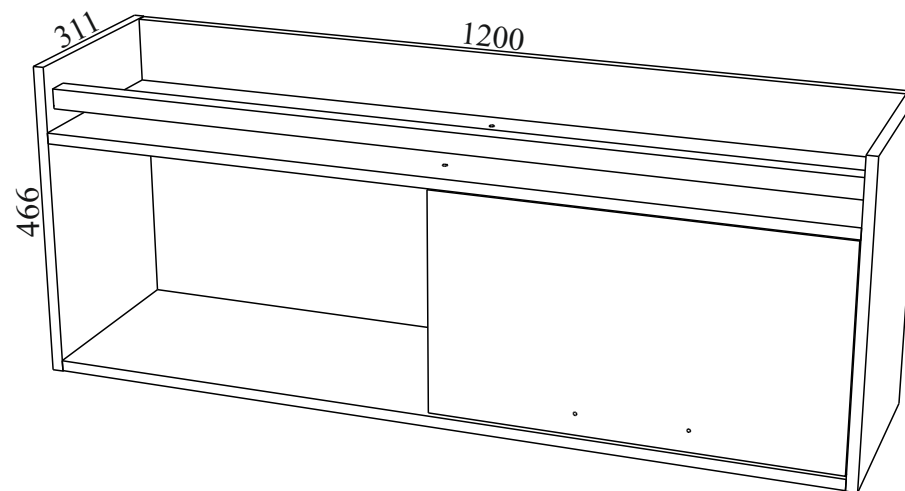
СПАСИБО ЗА ПОКУПКУ!



**ОМСК
МЕБЕЛЬ**

644009, Россия, г. Омск,
ул. Лермонтова, д.192.
(3812) 368-000, 368-555
www.mebelomsk.com

Инструкция по сборке СТЭНФОРД Полка Артикул: Пл035.0



Габаритные размеры: ширина - 1200 мм, высота - 466 мм, глубина - 311 мм.

Правила сборки

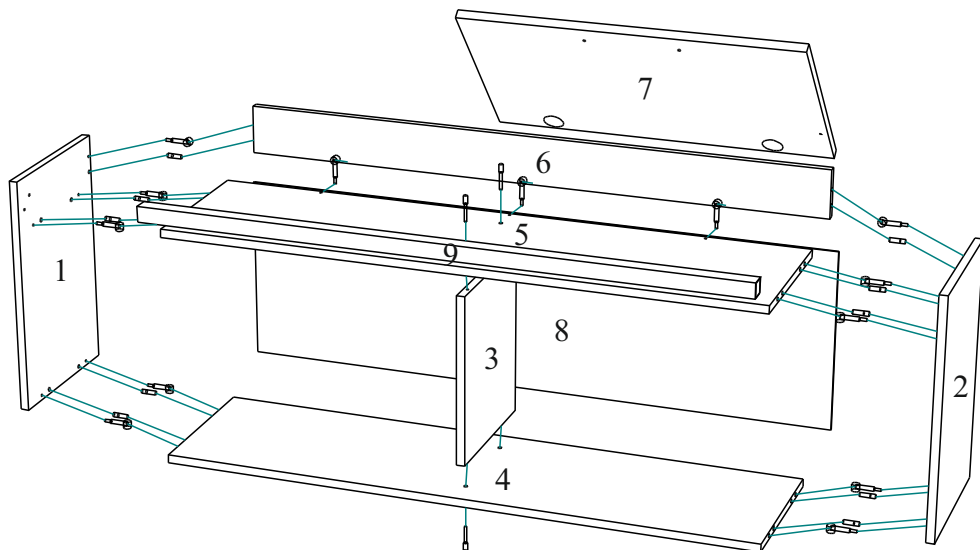
Уважаемые покупатели! Качество мебели зависит от правильности сборки. Поэтому рекомендуем доверить сборку специалисту. Если Вы все-таки приняли решение собрать мебель самостоятельно - настоятельно рекомендуем руководствоваться данной инструкцией.

Уважаемый Покупатель, ваши замечания и пожелания направляйте по адресу qc@mebelomsk.com, они будут рассмотрены в кратчайшие сроки!

Нам важно ваше мнение!

Сборку следует производить на ровном полу, покрытом тканью или бумагой во избежание повреждения кромок и загрязнения мебели. Сборку корпуса рекомендуется производить в горизонтальном положении, устанавливая детали лицевыми кромками вниз. Необходимо соблюдать осторожность, чтобы не повредить лакированные поверхности. В сборке крупногабаритных изделий должны участвовать не менее двух человек. Детали при сборке необходимо закреплять прочно, не допуская их качания. Сборку производить последовательно согласно инструкции.

СТЭНФОРД Полка Пл035.0

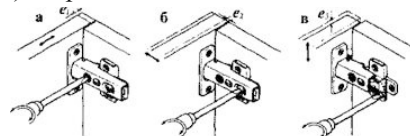


Детали и комплектующие

	Наименование	Кол-во	Вид	№	Наименование	Размер	Кол-во	Пакет №
А	Евровинт	4шт.		1	Бок левый	466*308	1шт.	1
Б	Заглушка для евроинта	4шт.		2	Бок правый	466*308	1шт.	1
В	Ключ для евроинта	1шт.		3	Перегородка	336*286	1шт.	1
Г	Стяжка эксцентриковая	13к-в		4	Стенка горизонтальная	1168*308	1шт.	1
Д	Заглушка д/стяжки эксц.	13шт.		5	Стенка горизонтальная	1168*308	1шт.	1
Е	Шкант	10шт.		6	Планка	1168*96	1шт.	1
Ж	Полкодержатель	4шт.		7	Дверь	588*330	1шт.	1
З	Петля 4-х шарнирная 18мм	2шт.		8	Стенка задняя ХДФ	1196*364	1шт.	1
И	Саморез 4,0*12	4шт.		9	Планка /металл/	1166*30	1шт.	1
К	Саморез 4,0*16	4шт.		10	Комплект фурнитуры			1
Л	Кронштейн кухонный	1к-г						
М	Ручка скоба	1шт.						
Н	Шайба пластмассовая	2шт.						
О	Навес д/шкафов	2шт.						
П	Крюк 06*50 /подвесной/	2шт.						
Р	Шайба металлическая	26шт.						
С	Саморез 3,0*20	26шт.						

Схема регулировки дверей после навески на корпус:

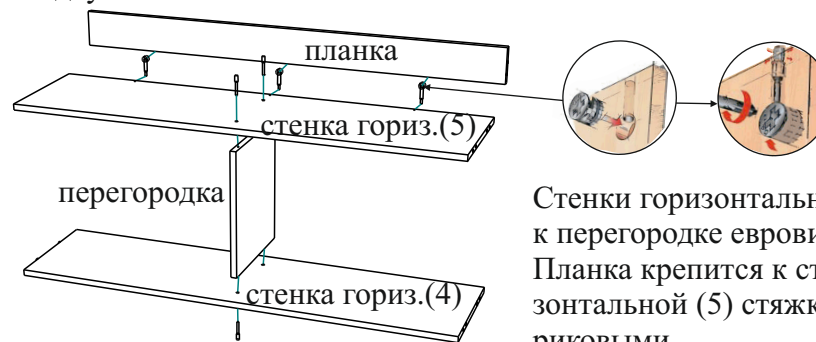
- вправо-влево,
- до и от корпуса,
- вверх-вниз.



Сборка.

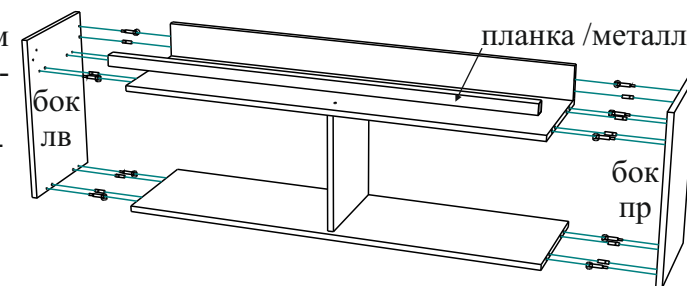
На бока устанавливаются шканты и штоки эксцентриков, на стенку горизонтальную (5) - штоки эксцентриков.

Навесы для шкафов забиваются в планку. Во избежании деформации крепежа, рекомендуется использовать при забивании жёсткую твёрдую подкладку.



Стенки горизонтальные крепятся к перегородке евроинтами. Планка крепится к стенке горизонтальной (5) стяжками эксцентриковыми.

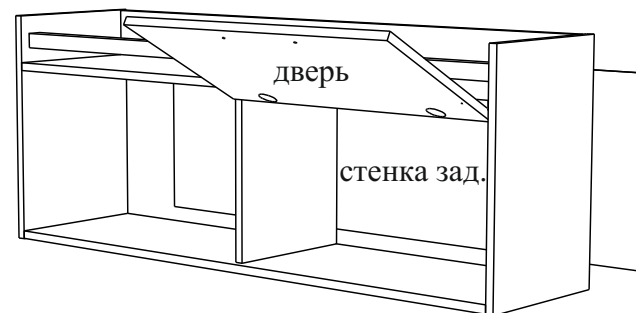
Бока крепятся к стенкам горизонтальным и планке шкантами и стяжками эксцент., планка /металл/ устанавливается на полкодержатели.



Стенка задняя крепится к полке саморезами 3,0*20 через шайбы металлические с шагом примерно 130 мм.

Петли 4-х шарн. крепятся к стенке горизонтальной (5) саморезами 4.0*16, к двери - саморезами 4.0*12.

Кронштейн кухонный крепится к боку правому и двери по наколам (саморезы в комплекте).



Крюки подвесные 06*50 вкручиваются в стену на глубину минимум 40 мм, используя крепеж для данной стены (приобретается отдельно).

