

| | | | | | | | | | | | | | |
|-------------------------|--------|-----------------------|--------|--------------------|----------|----------------------|----------|-------------------|-------|------------------------|--------|-------------------|--------|
| а | | б | | в | | г | | д | | е | | ж | |
| | | | | | | | | | | | | | |
| Дюбель 30 мм | 12 шт. | Эксцентрик 16 | 12 шт. | Шуруп 4x16 | 48 шт. | Винт М8x40 | 8 шт. | Скрепка стола Н55 | 4 шт. | Заглушка эксцентрика | 12 шт. | Демпфер | 4 шт. |
| з | | и | | к | | л | | м | | н | | о | |
| | | | | | | | | | | | | | |
| Шкант металл для столов | 9 шт. | Замок фикс столешницы | 6 шт. | Механизм DG 35/800 | 1 компл. | Крючок для механизма | 1 компл. | Нога | 4 шт. | Ключ-шестигранник 5 мм | 1 шт. | Шуруп 3,5x16 желт | 24 шт. |

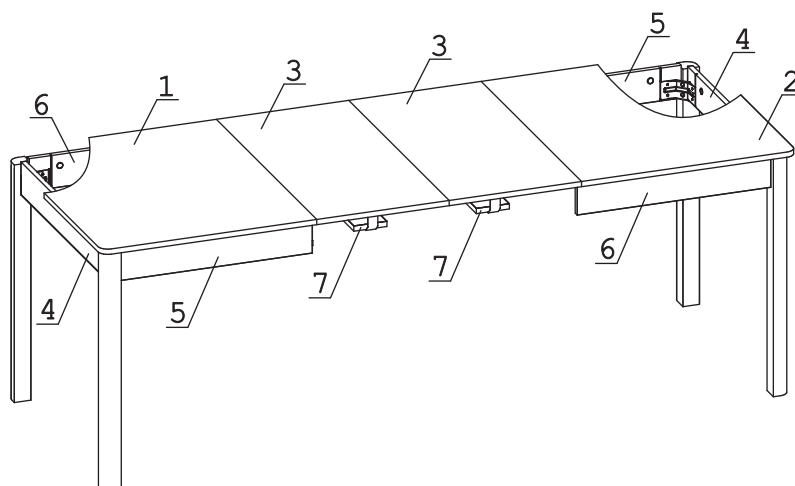
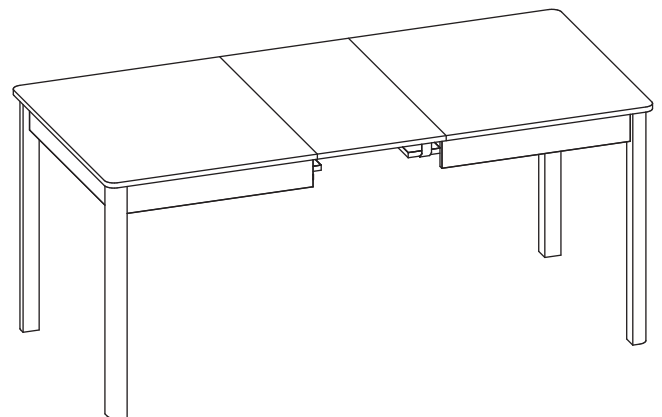
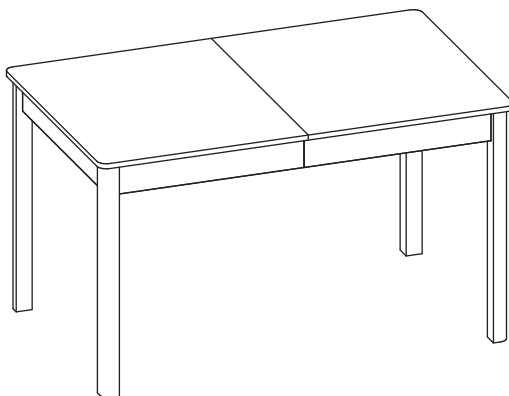
| | |
|------------------|-------|
| п | |
| | |
| Шкант дерев 8x30 | 4 шт. |

Наименование деталей

| | | |
|---------------------------------|---------|-------|
| 1. Крышка стола МДФ | 800x650 | 1 шт. |
| 2. Крышка стола МДФ | 800x650 | 1 шт. |
| 3. Крышка стола центральная МДФ | 800x400 | 2 шт. |
| 4. Царга поперечная МДФ | 670x100 | 2 шт. |
| 5. Царга левая МДФ | 585x100 | 2 шт. |
| 6. Царга правая МДФ | 585x100 | 2 шт. |
| 7. Планка | 520x100 | 2 шт. |

Внимание!

Установите на шуруповерте минимальные обороты.



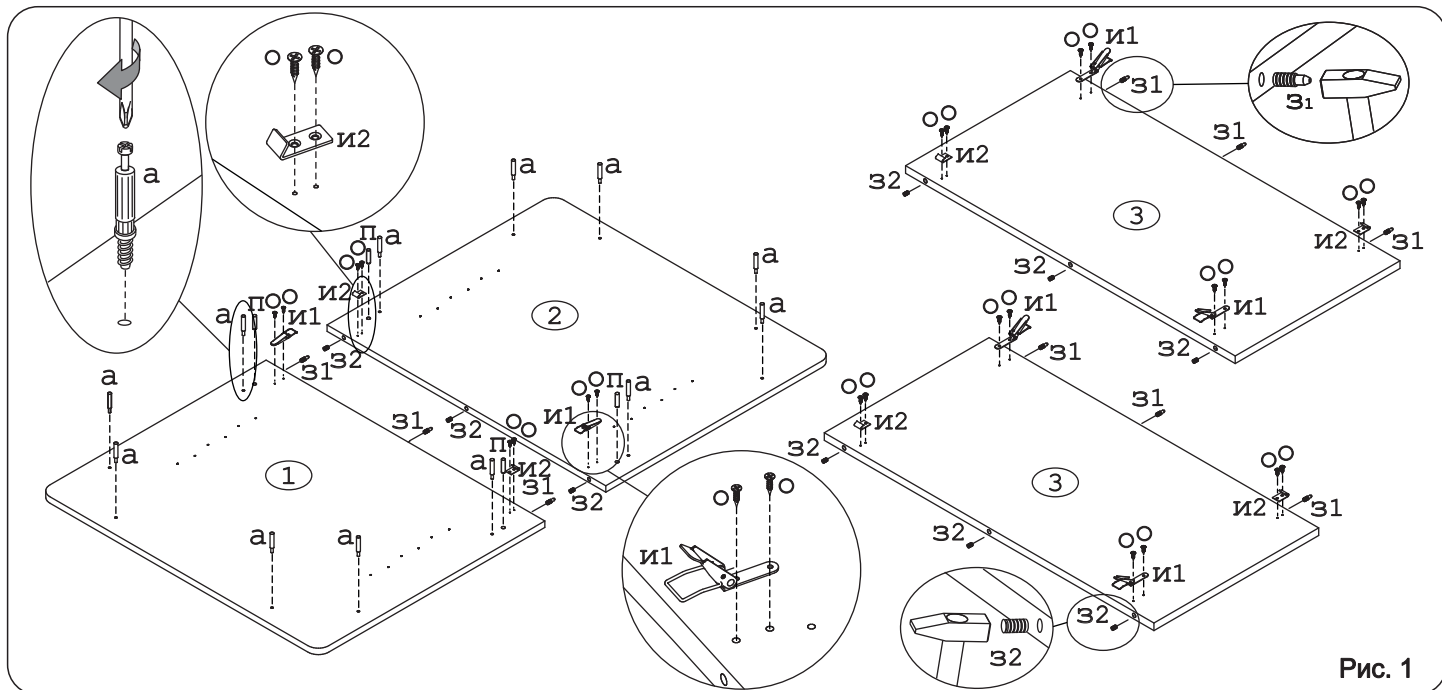


Рис. 1

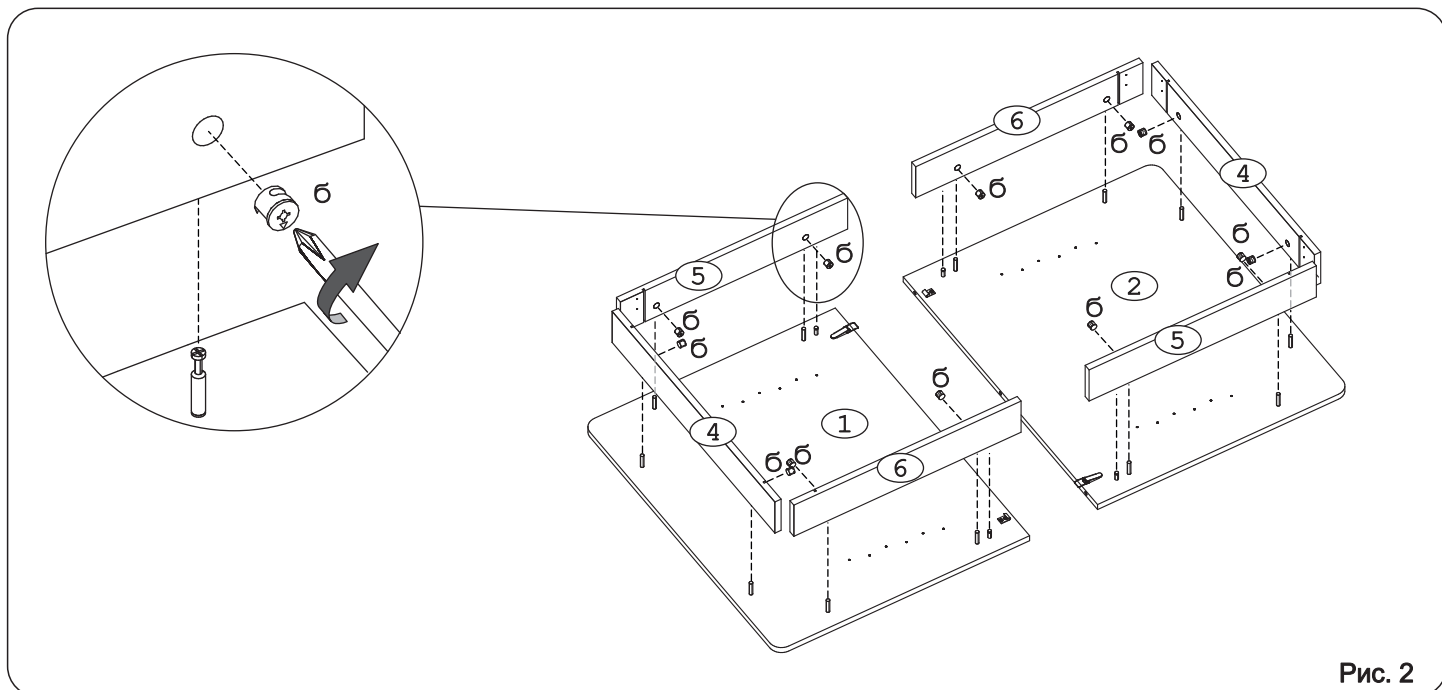


Рис. 2

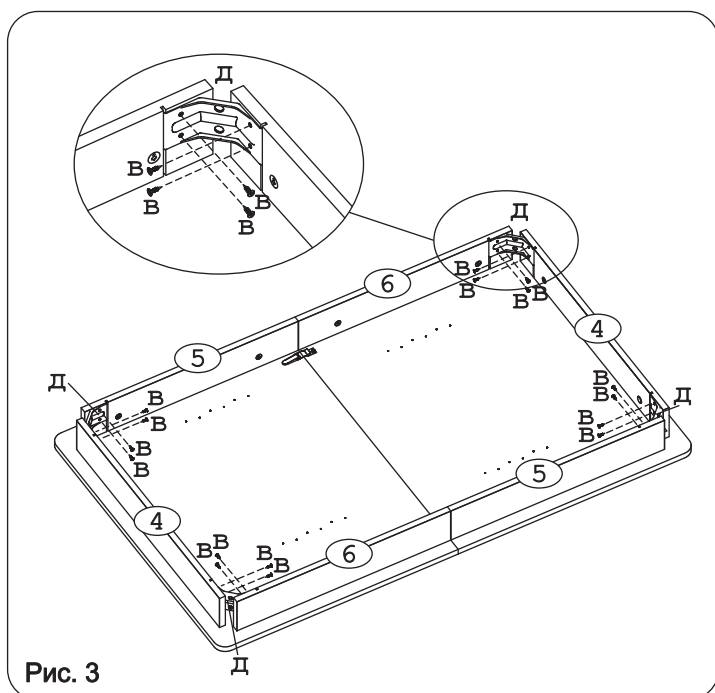


Рис. 3

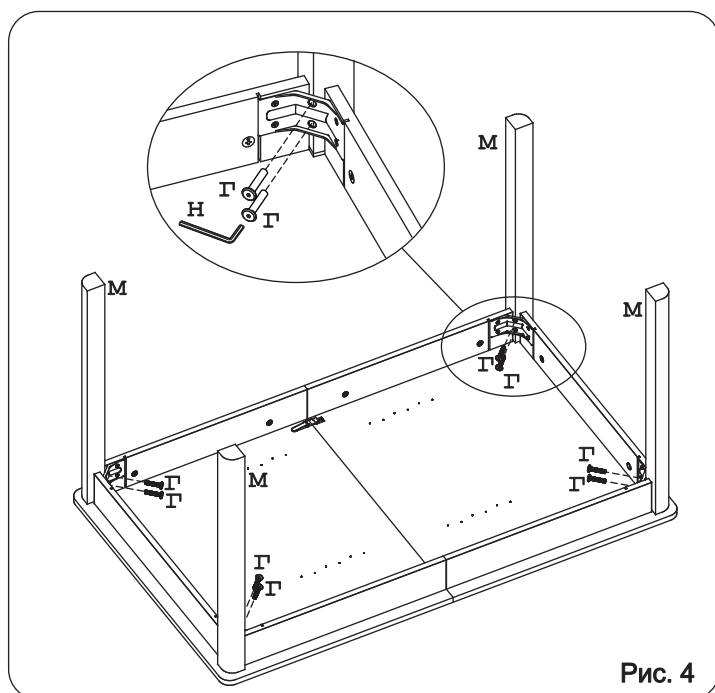


Рис. 4

Механизм "к" позиционировать по отверстиям в крышках №1,2.

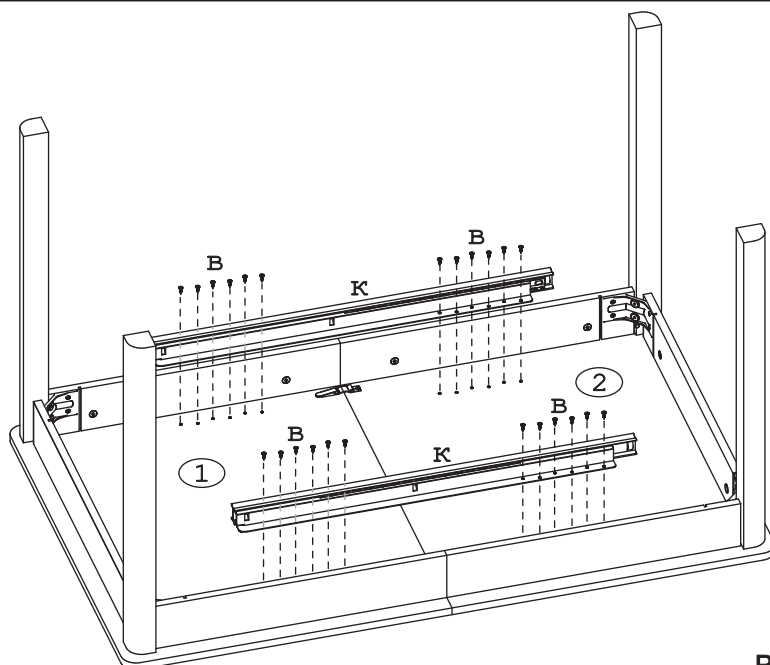
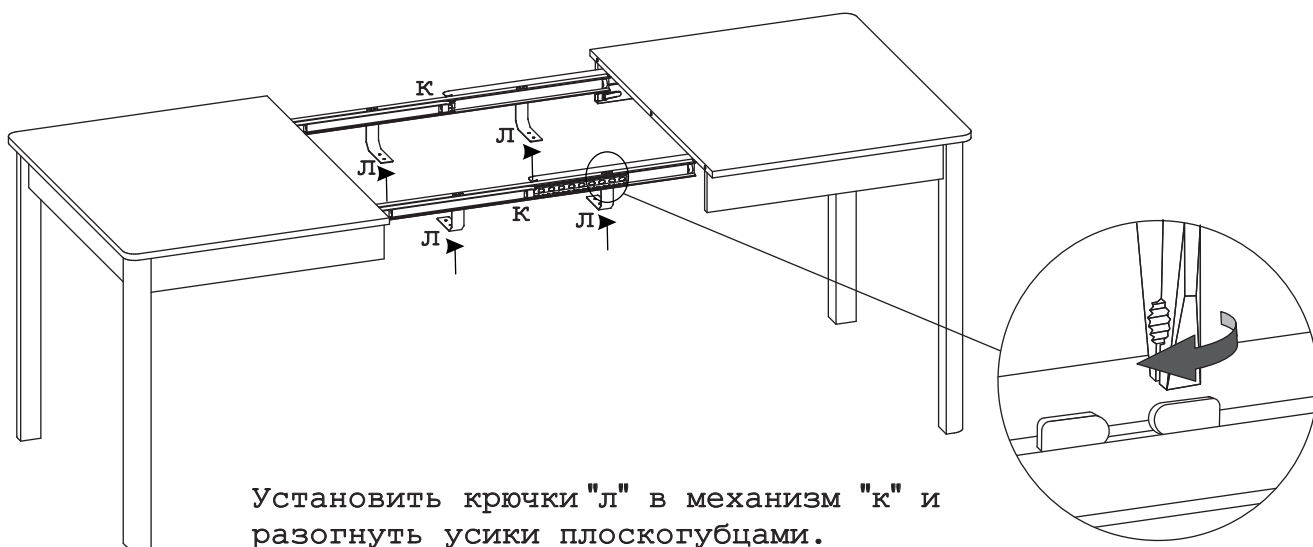


Рис. 5



Установить крючки "л" в механизм "к" и разогнуть усики плоскогубцами.

Рис. 6

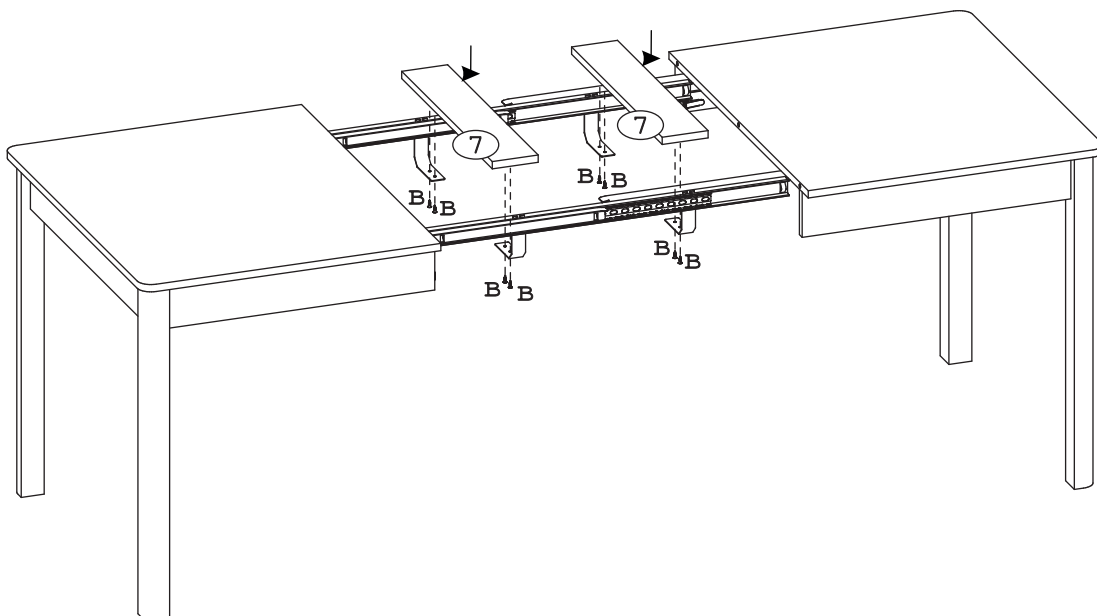


Рис. 7

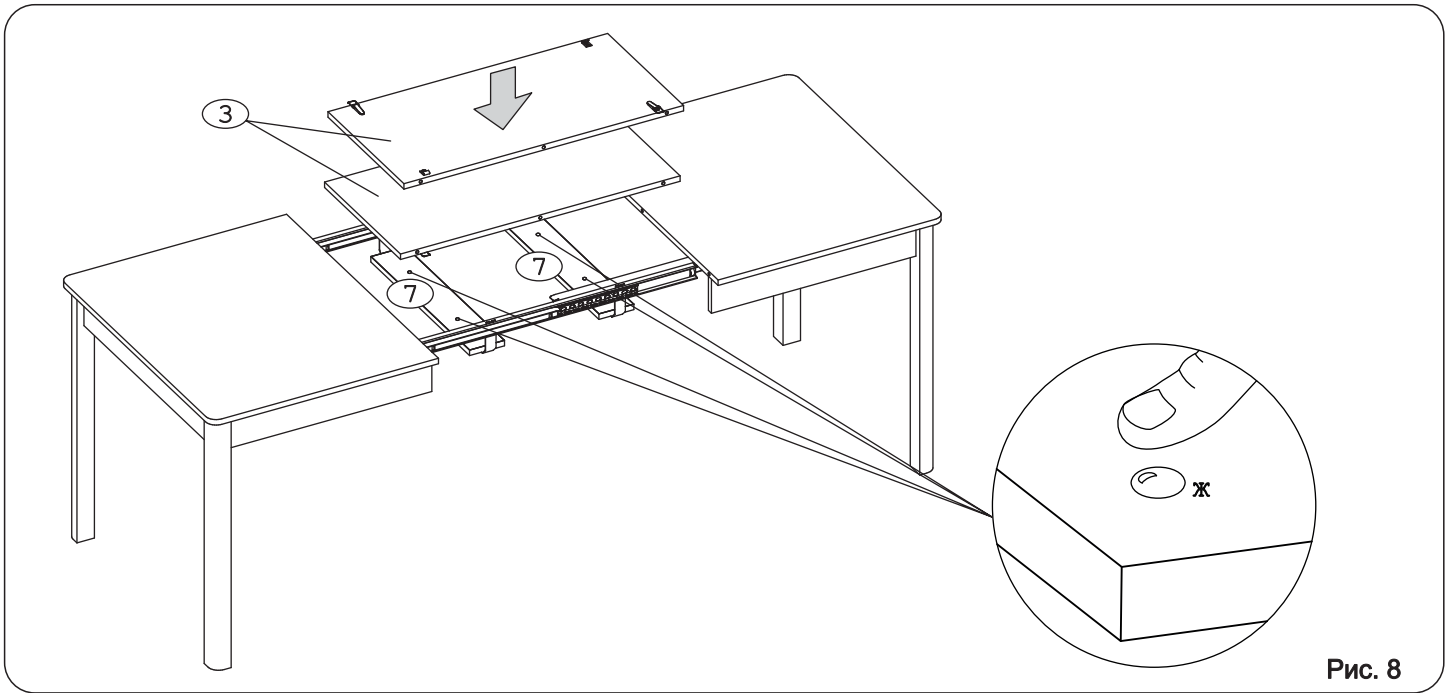


Рис. 8

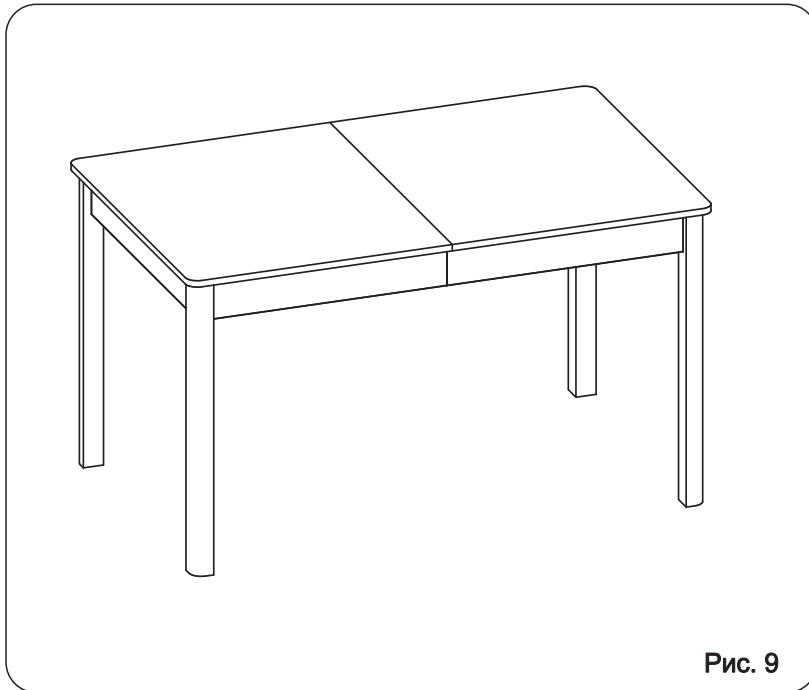


Рис. 9