

	а		б		в		г		д		е		ж		з
Евровинт 50	24 шт.	Винт М6х60 потай	4 шт.	Гайка М6 бочонок	4 шт.	Эксцентрик 16	14 шт.	СКП Упор МДФ	2 шт.	Любел 30 мм	14 шт.	Шуруп 4х16	16 шт.	Шуруп 5х35	10 шт.
	и		к		л		м		н		о		п		
Загл. к ев. винту	24 шт.	Заглушка эксцентрика	12 шт.	Ножка М6	6 шт.	Колесо неповор. d=25	8 шт.	Уголок RV8	16 шт.	Ключ-шестигранник	1 шт.	Шкант дерев. 8х30	8 шт.		

## Наименование деталей

- |                                  |       |
|----------------------------------|-------|
| 1. Боковина левая 942x750        | 1 шт. |
| 2. Боковина правая 942x750       | 1 шт. |
| 3. Боковина средняя 836x296      | 1 шт. |
| 4. Стенка 2000x435               | 1 шт. |
| 5. Основание 2000x917            | 1 шт. |
| 6. Ригель 2000x148               | 1 шт. |
| 7. Планка 834x96                 | 2 шт. |
| 8. Панель лицевая 2000x144       | 1 шт. |
| 9. Боковина ящика лев. 596x148   | 2 шт. |
| 10. Боковина ящика прав. 596x148 | 2 шт. |
| 11. Стенка ящика 944x148         | 2 шт. |
| 12. Планка 579x86                | 2 шт. |
| 13. Фасад ящика лев. 995x195     | 1 шт. |
| 14. Фасад ящика пр. 995x195      | 1 шт. |
| 15. Дно ящика ДВП 954x590        | 2 шт. |

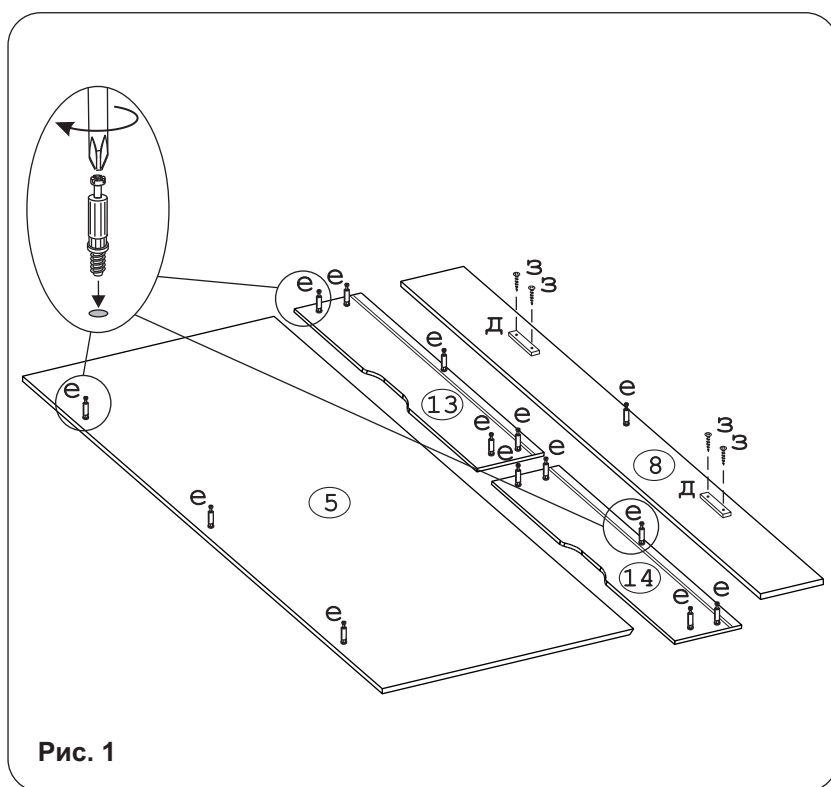
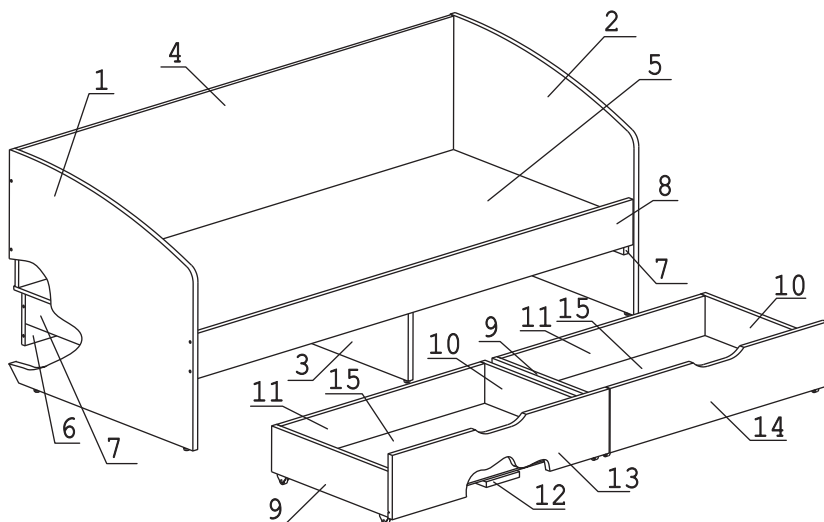


Рис. 1

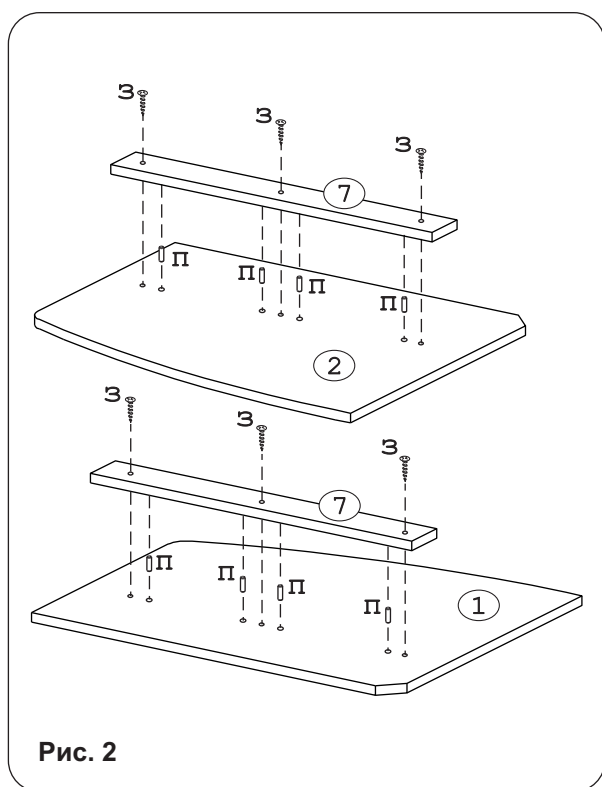


Рис. 2

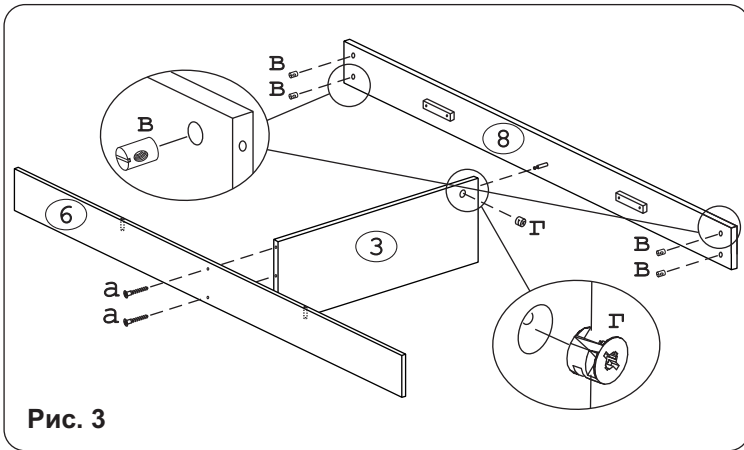


Рис. 3

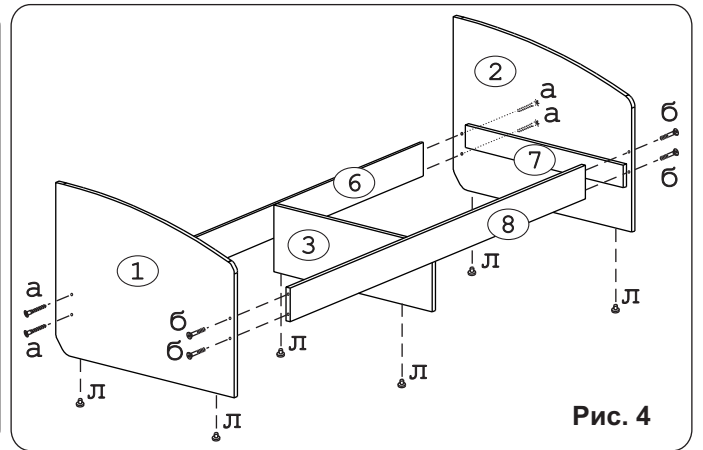


Рис. 4

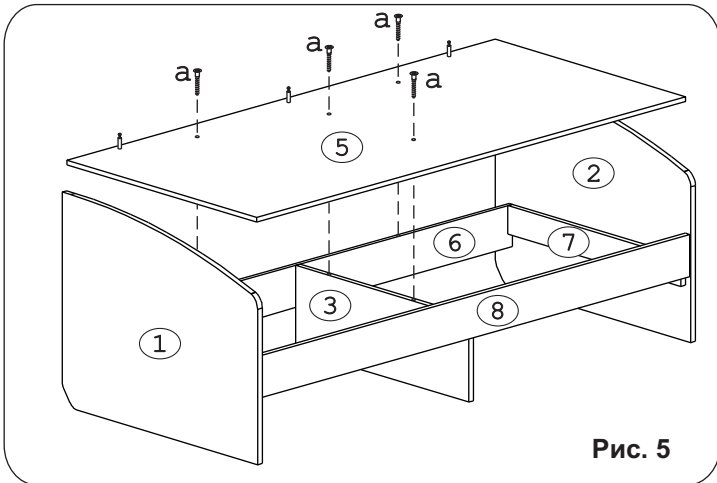


Рис. 5

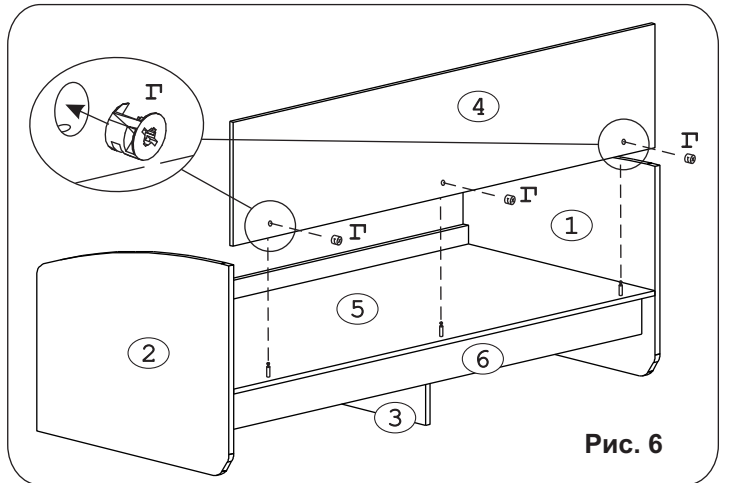


Рис. 6

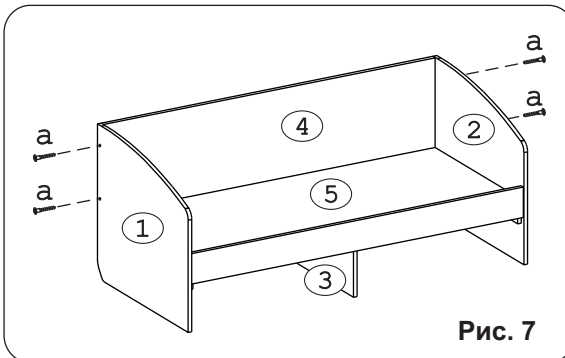


Рис. 7

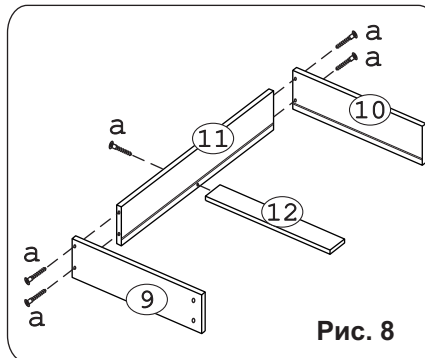


Рис. 8

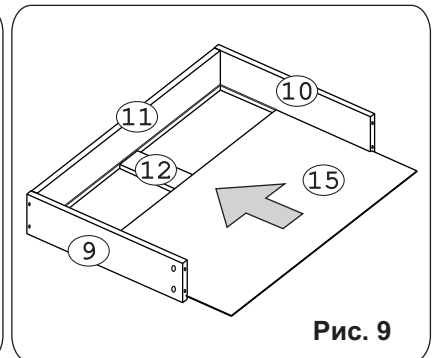


Рис. 9

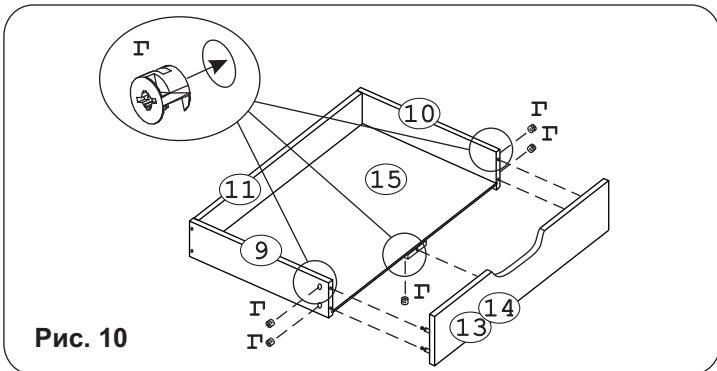


Рис. 10

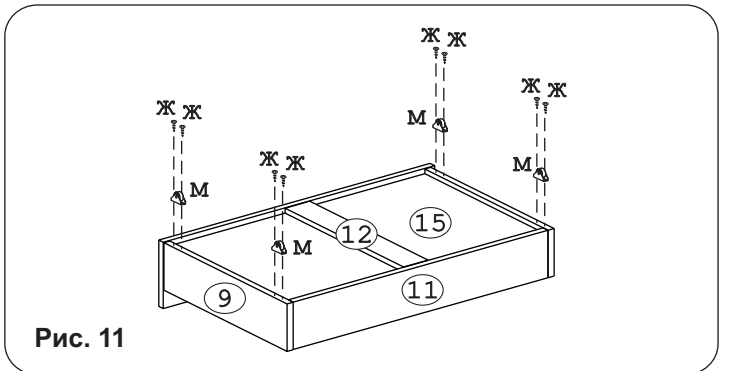


Рис. 11

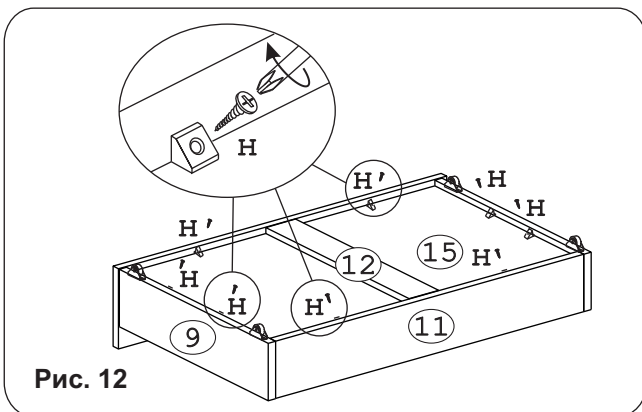


Рис. 12

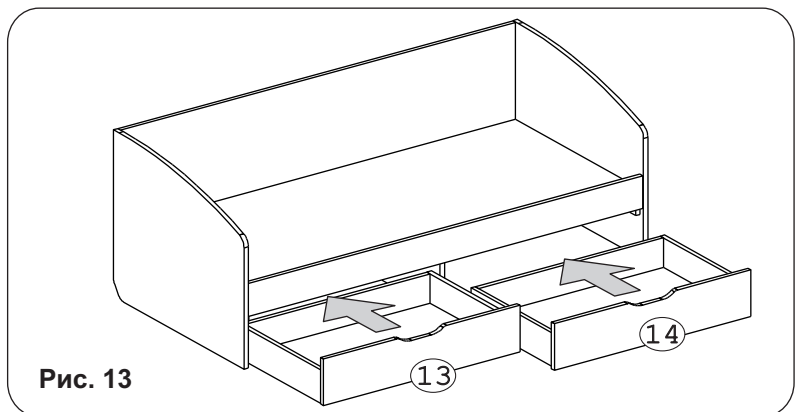


Рис. 13