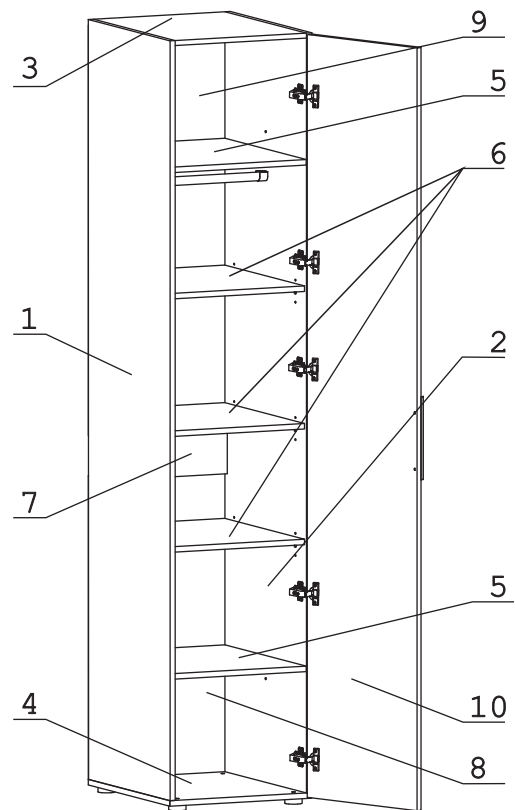


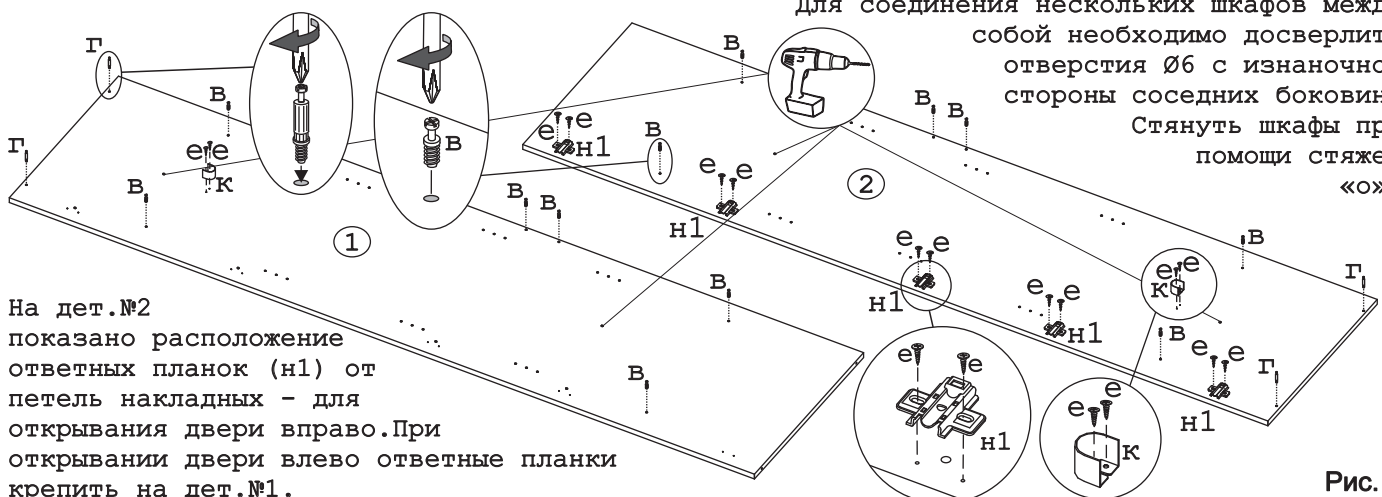
	а		б		в		г		д		е		ж
Евровинт 50	4 шт.	Эксцентрик VB-35M/16	12 шт.	Дюбель DU 321	12 шт.	Дюбель 30мм	4 шт.	Эксцентрик 16	4 шт.	Шуруп 4x16	24 шт.	Шуруп 3x12 п/сфера	40 шт.
	з		и		к		л		м		н		о
Ключ-шестигранник	1 шт.	СКП JмФ-Труба D25-408	1 шт.	Держатель для штанги D25	2 шт.	П/д уголок	12 шт.	Опора меб. регулир. H17	4 шт.	Петля наклад.с доводчиком и заглушкой	5 шт.	Стяжка 30мм	2 компл.
	п		р		с		т		у		ф		
Заглушка 10	4 шт.	Ручка P428	1 шт.	Загл к ев.вину	4 шт.	Заглушка эксцентрика	4 шт.	Демпфер	2 шт.	Загл самокл. D14	4 шт.		

### Наименование деталей

- |                               |       |
|-------------------------------|-------|
| 1. Боковина левая 2217x553    | 1 шт. |
| 2. Боковина правая 2217x553   | 1 шт. |
| 3. Крышка 552x416             | 1 шт. |
| 4. Основание 554x449          | 1 шт. |
| 5. Полка стационарная 551x416 | 2 шт. |
| 6. Полка вкладная 544x415     | 3 шт. |
| 7. Ригель 416x144             | 1 шт. |
| 8. Стенка ДВПО 904x446        | 1 шт. |
| 9. Стенка ДВПО 1203x446       | 1 шт. |
| 10. Дверь ун.МДФ ДР 2228x446  | 1 шт. |



Для соединения нескольких шкафов между собой необходимо досверлить отверстия Ø6 с изнаночной стороны соседних боковин. Стянуть шкафы при помощи стяжек «о».



На дет. №2 показано расположение ответных планок (н1) от петель накладных - для открывания двери вправо. При открывании двери влево ответные планки крепить на дет. №1.

Рис. 1

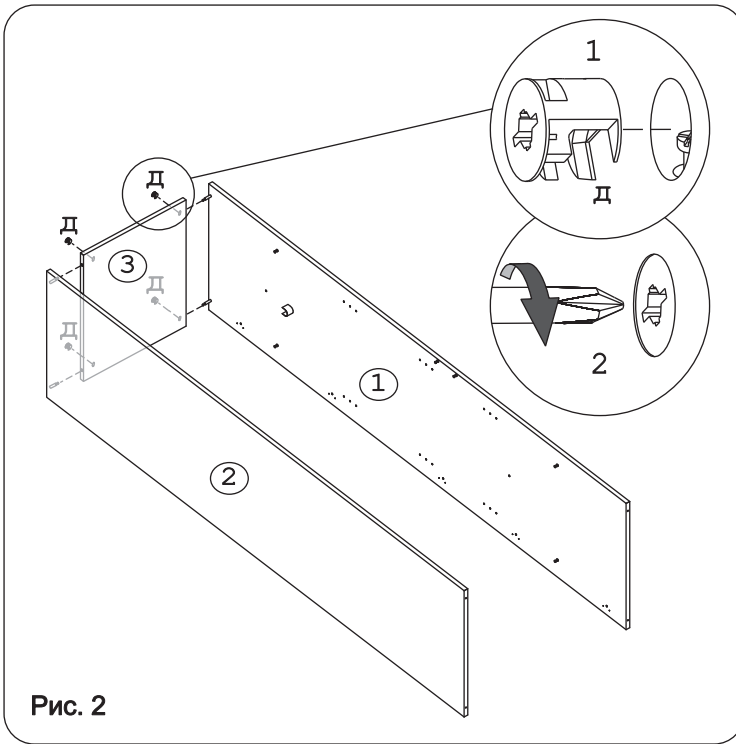


Рис. 2

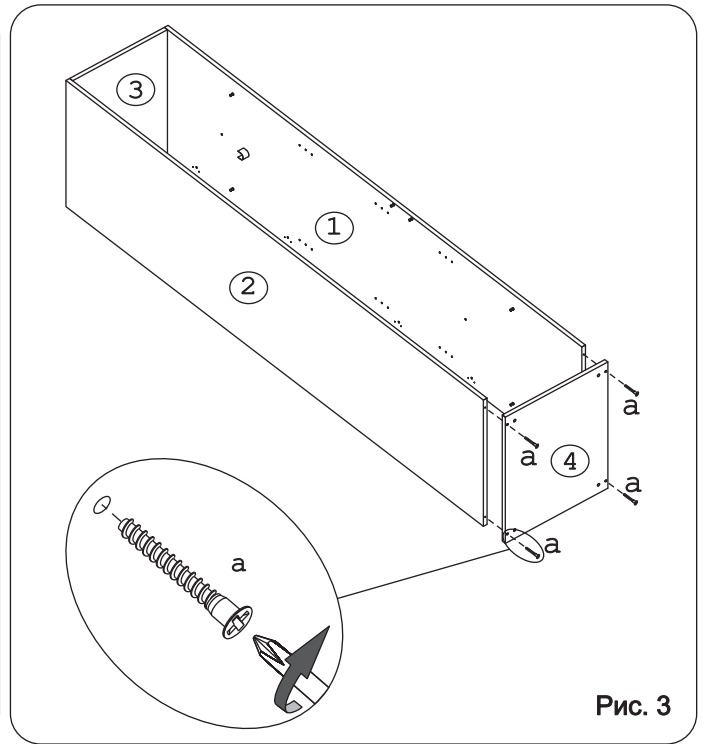


Рис. 3

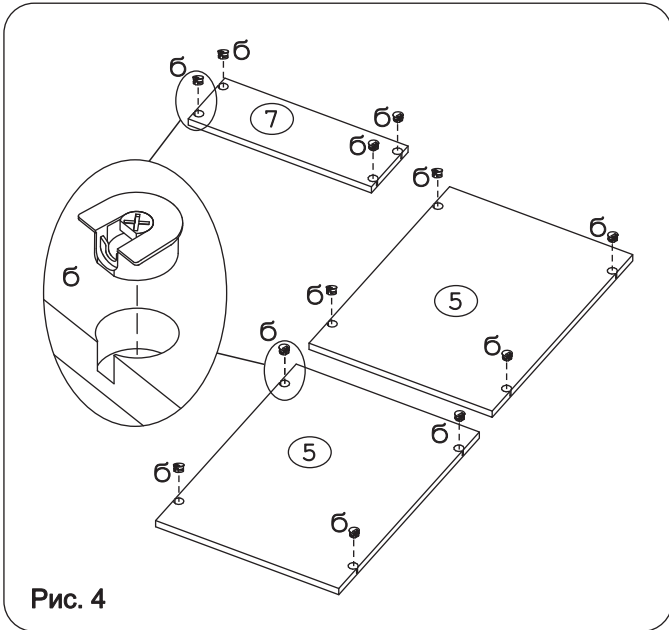


Рис. 4

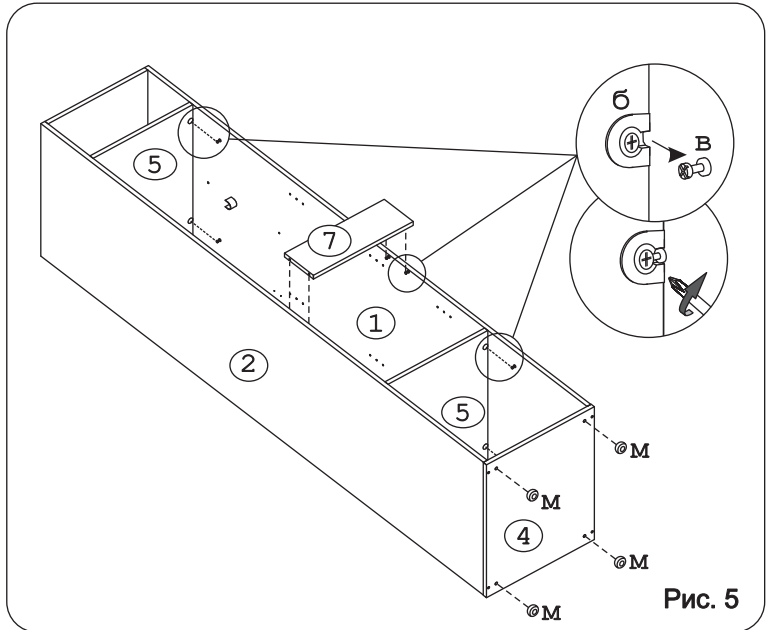


Рис. 5

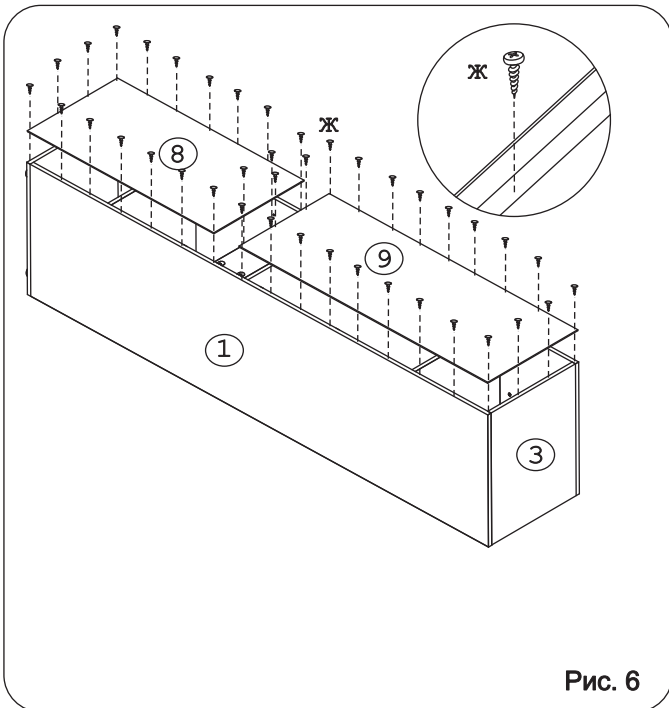


Рис. 6

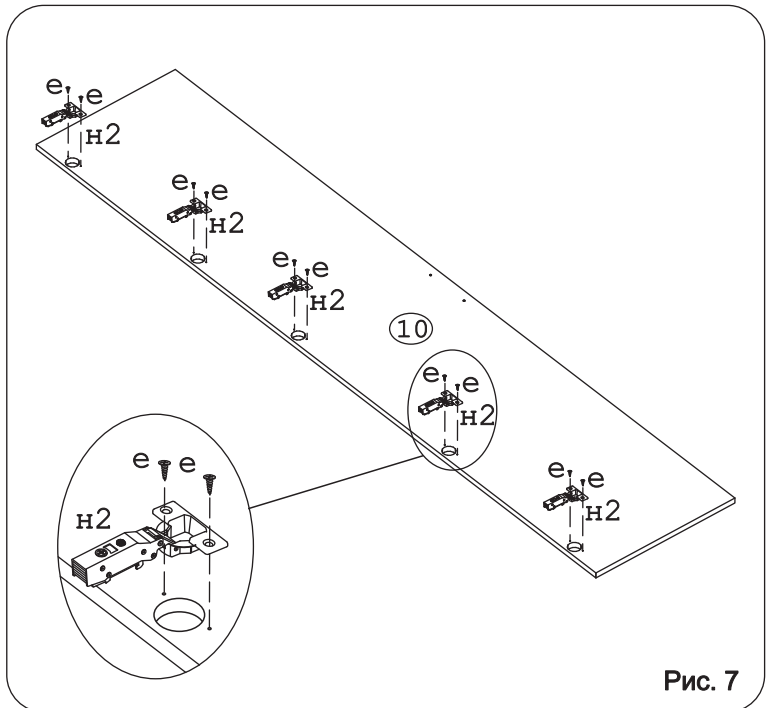
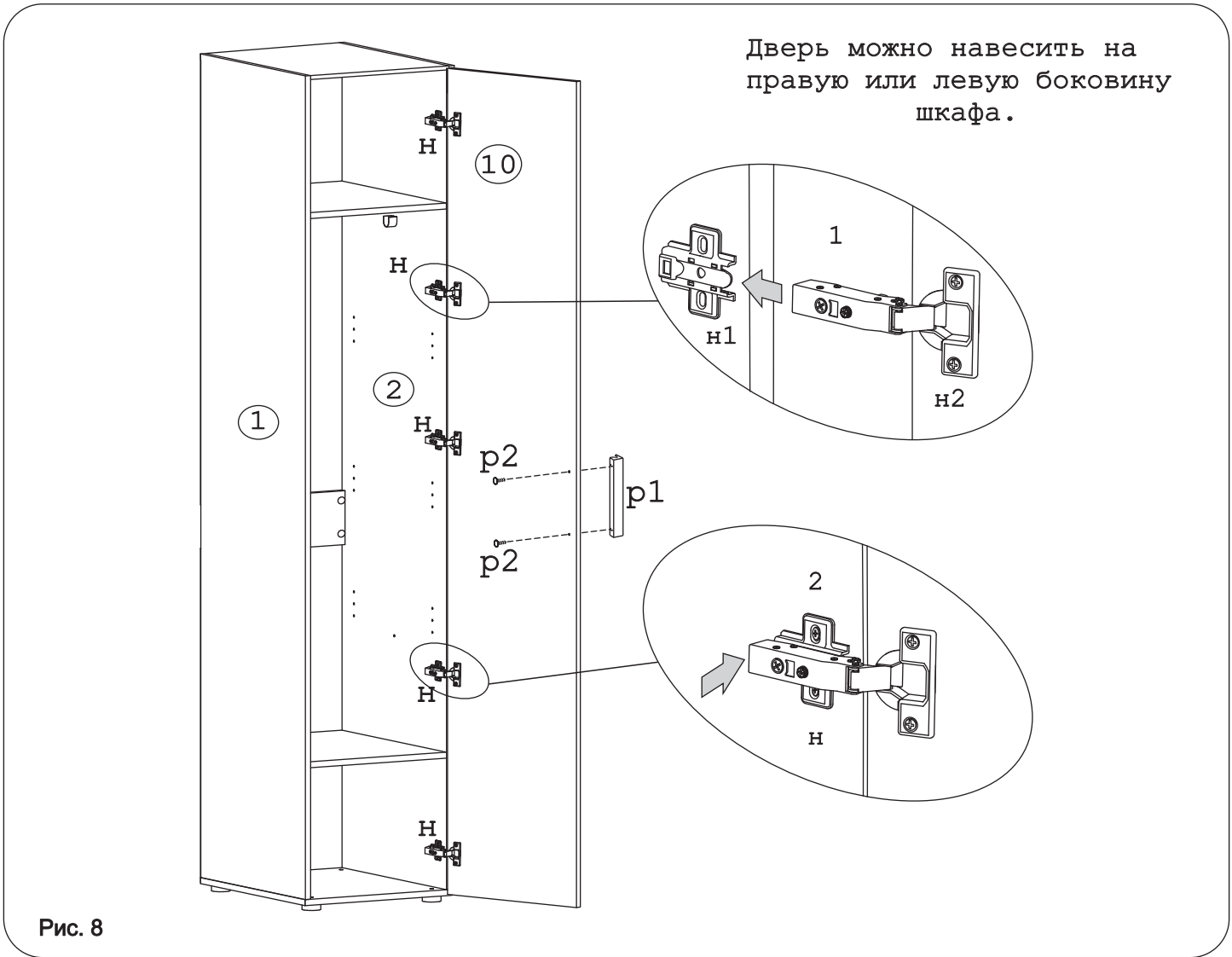
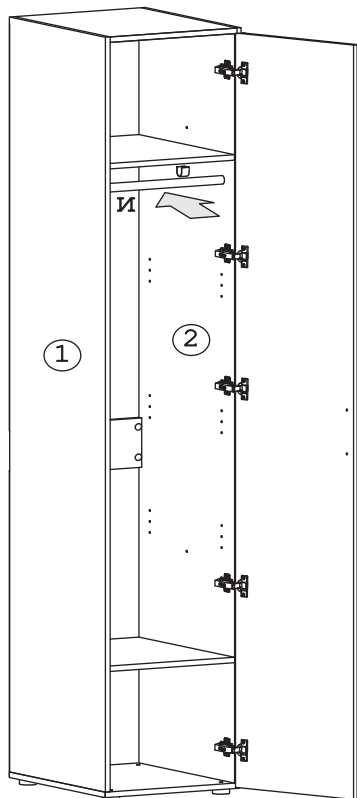


Рис. 7



**Шкаф может быть собран в двух вариантах:**

**Вариант 1: Платяной шкаф**



**Вариант 2: Шкаф с полками**

