

К сведению покупателя

Для удобства транспортировки и предохранения от повреждений мебель поставляется в разобранном виде. На каждом пакете имеется маркировка с указанием названия изделия. Для крепления фурнитуры на деталях имеются отверстия и накладки.

Правила эксплуатации и ухода за мебелью

- Мебель рекомендуется эксплуатировать в проветриваемом помещении с температурой воздуха не ниже +2 С и относительной влажностью воздуха 45-70%.
- Мебель, перевозимую в условиях минусовой температуры, при установке в помещении следует протереть сухой, мягкой тканью как снаружи, так и внутри, во избежание образования белых пятен на поверхности лаковой пленки в результате появления конденсата.
- Мебель не следует устанавливать на неровном полу, близко к сырým и холодным стенам. При установке мебели вблизи от нагревательных или отопительных приборов их поверхности должны быть защищены от нагрева. Температура нагрева элементов мебели не должна превышать +40 С.
- При эксплуатации мебели необходимо исключить попадание воды и иных жидкостей на элементы изделий мебели, соприкасающихся с полом.
- В мебели, имеющей крепление болтами, винтами, шурупами, при ослаблении соединений необходимо периодически подтягивать гайки, винты, шурупы.
- Мебель должна быть защищена от прямого попадания солнечных лучей во избежание ухудшения внешнего вида.
- Поверхности деталей мебели следует оберегать от попадания влаги и таких жидкостей как щелочь, спирт, ацетон, бензин и др. На поверхность мебели не следует ставить горячие предметы. При эксплуатации мебели следует исключить попадание воды и иных жидкостей на элементы изделий мебели, соприкасающихся с водой.
- Удаление пыли с поверхности мебели следует производить сухой мягкой тканью или специально предназначенными для этого салфетками. Поверхности мебели, отделанные эмалью, рекомендуется протирать мягкой тканью, увлажненной в мыльной воде, затем тканью, смоченной в чистой воде и отжатой досуха, а затем мягкой тканью.
- Удаление пятен с поверхности мебели следует производить тампоном из мягкой ткани, смоченной в специальных составах для чистки и освежения мебели в соответствии с рекомендациями по их использованию.
- Для удаления загрязнения с зеркал и стекол рекомендуется применять предназначенные для этого жидкости.

ГАРАНТИЙНЫЙ ТАЛОН

- Изготовитель гарантирует соответствие мебели требованиям ТР ТС 025/2012, ГОСТ 16371-2014 «Мебель. Общие технические условия» при соблюдении условий транспортировки, хранения эксплуатации и рекомендаций по уходу за мебелью.
- Претензии по комплектности, качеству и отклонениям, при которых сборка невозможна, должны предъявляться в магазин, где была приобретена мебель.
- Все гарантийные работы производятся только при предъявлении настоящего гарантийного талона.
- Гарантийный срок эксплуатации изделия 24 месяца со дня продажи мебели через торговую сеть.

Гарантийный талон действует только при наличии чека о покупке изделия.

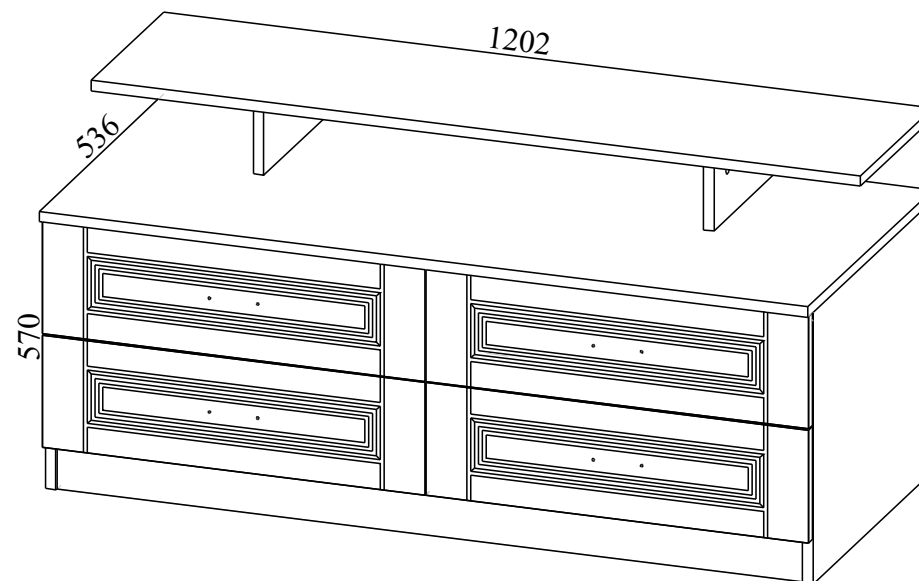
Гарантийное обслуживание не производится:

- При наличии дефектов, появившихся из-за несоблюдения потребителем условий транспортирования, хранения, сборки, эксплуатации и рекомендаций по уходу за мебелью.
- В связи с постоянной работой по усовершенствованию изделий, в конструкцию могут быть внесены изменения, не отраженные в настоящей инструкции.
- Срок службы изделия 10 лет.

СПАСИБО ЗА ПОКУПКУ!

г. Омск

Инструкция по сборке “Мишель” Тумба ТВ Тм74.1

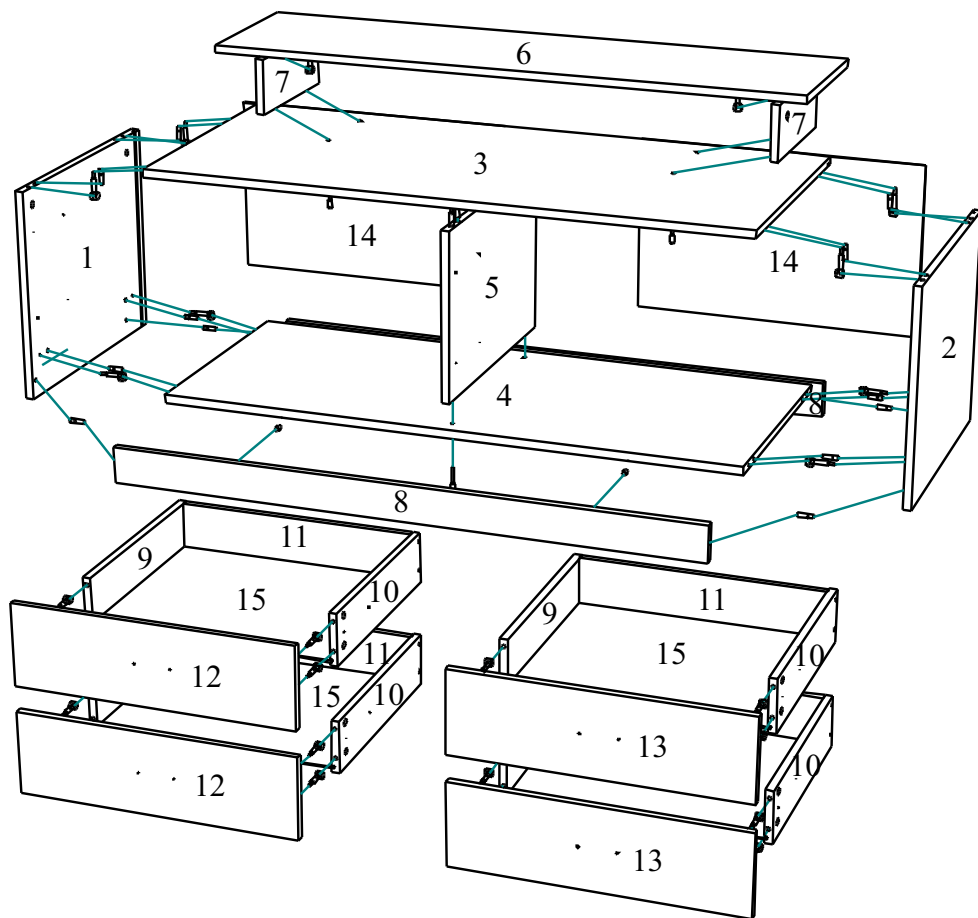


Габаритные размеры: длина - 1202 мм, высота - 570 мм, глубина - 536 мм.

Правила сборки

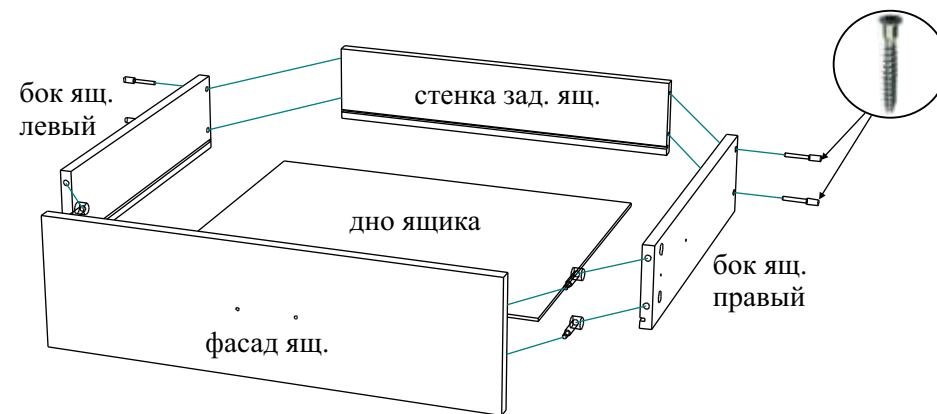
Сборку следует производить на ровном полу, покрытом тканью или бумагой во избежание повреждения кромок и загрязнения мебели. Сборку корпуса рекомендуется производить в горизонтальном положении, устанавливая детали лицевыми кромками вниз. Необходимо соблюдать осторожность, чтобы не повредить лакированные поверхности. В сборке крупно габаритных изделий должны участвовать не менее двух человек. Детали при сборке необходимо закреплять прочно, не допуская их качания. Сборку производить последовательно согласно инструкции.

“Мишель” Тумба ТВ Тм74.1

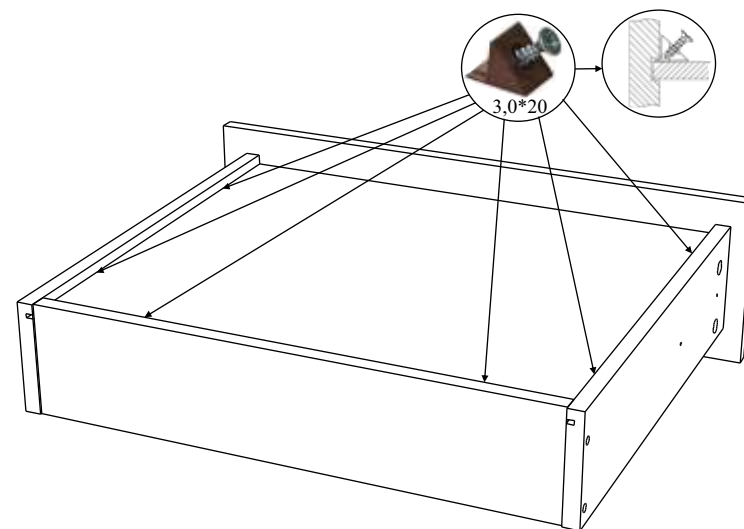


3. Сборка ящиков.

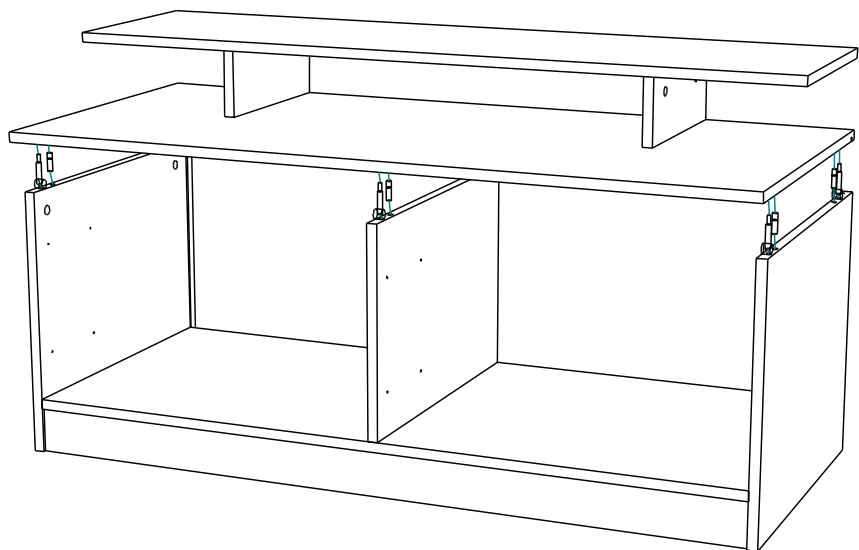
Стенка задняя ящика крепится к бокам ящика евровинтами.
Дно ящика вставляется в пазы.
Фасад ящика крепится к бокам ящика стяжками эксцентриковыми.



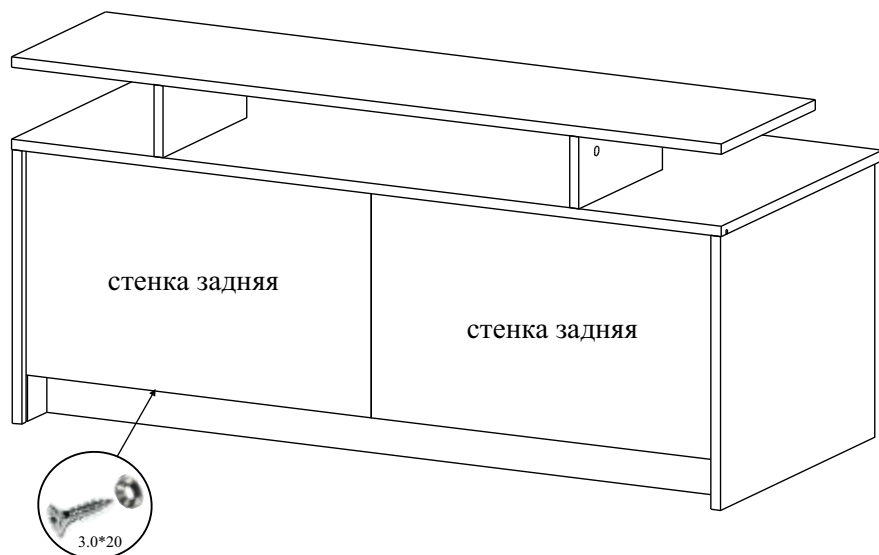
К бокам ящика и стенке задней ящика крепятся саморезами 3.0*20 держатели задней стенки (по 2 шт. на сторону).
Ручки крепятся к фасадам ящика через шайбы пластмассовые.
При необходимости тумба скрепляется с другими изделиями стяжками межсекционными.



Крышка крепится к бокам и перегородке шкантами и стяжками эксцентрик.



Стенки задние вставляются в пазы и крепятся к дну и перегородке саморезами 3.0*20 через шайбы металлические с шагом примерно 130 мм.



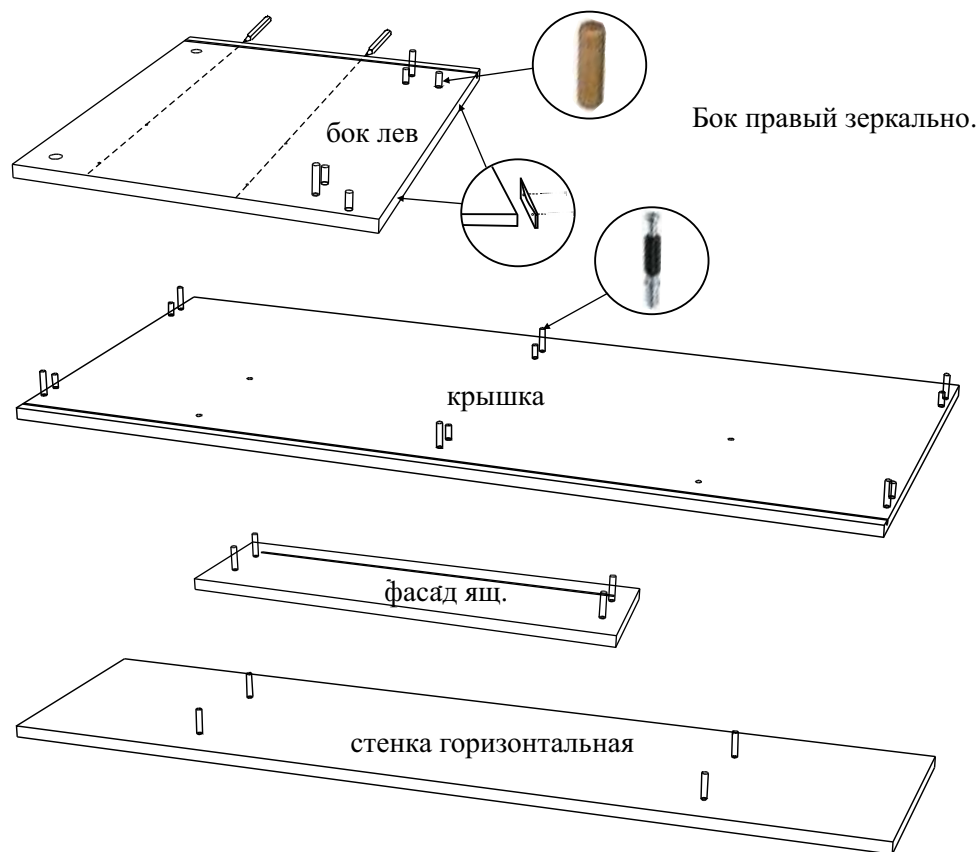
Детали и комплектующие

	Наименование	Кол-во	Вид
А	Подпятник	8шт.	
Б	Гвоздь 2.0*20	16шт.	
В	Ручка-скоба	4шт.	
Г	Шайба пластмассовая	8шт.	
Д	Стяжка межсекционная	2шт.	
Е	Держатель задней стенки	24шт.	
Ж	Саморез 3.0*20	36шт.	
З	Направляющие д/ящика 450	4к-та	
И	Саморез 3.5*16	48шт.	
К	Шайба металлическая	12шт.	
Л	Стяжка угловая	4к-та	
М	Евровинт	22шт.	
Н	Заглушка д/евровинта	22шт.	
О	Ключ для евровинта	1шт.	
П	Шкант	14шт.	
Р	Стяжка эксцентриковая	30шт.	
С	Заглушка для стяжки эксц.	30шт.	

№	Наименование	Размер	Кол-во	Пакет.№
1.	Бок левый	426*512	1шт.	1
2.	Бок правый	426*512	1шт.	1
3.	Крышка	1202*536	1шт.	1
4.	Дно	1168*492	1шт.	1
5.	Перегородка	338*492	1шт.	1
6.	Стенка горизонтальн.	1202*312	1шт.	1
7.	Опора	112*278	2шт.	1
8.	Залицовка	1168*72	2шт.	1
9.	Бок ящика левый	452*112	4шт.	1
10.	Бок ящика правый	452*112	4шт.	1
11.	Стенка задняя ящика	518*112	4шт.	1
12.	Фасад ящика левый	598*176	2шт.	1
13.	Фасад ящика правый	598*176	2шт.	1
14.	Стенка задняя ХДФ	590*359	2шт.	1
15.	Дно ящика ХДФ	530*446	4шт.	1
16.	Комплект фурнитуры			2

1. Установка штоков эксцентров, шкантов, направляющих и подпятников.

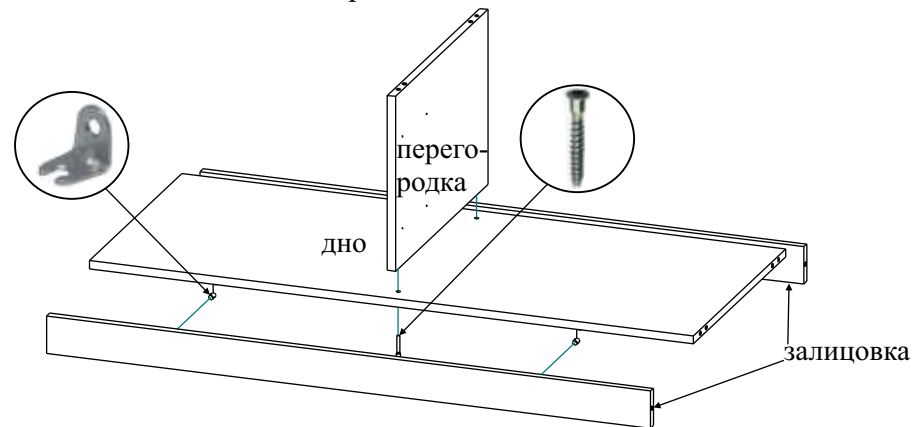
На бока и крышку устанавливаются штоки эксцентров и шканты, на стенку горизонтальную и фасады ящиков - штоки эксцентров. По наклкам на боках, перегородке и боках ящика проводятся горизонтальные осевые линии. Направляющие устанавливаются отверстиями на линию и крепятся саморезами 3.5*16, присадочное отверстие считать первое от фасада. Подпятники крепятся гвоздями к бокам и залицовкам (по 2 шт).



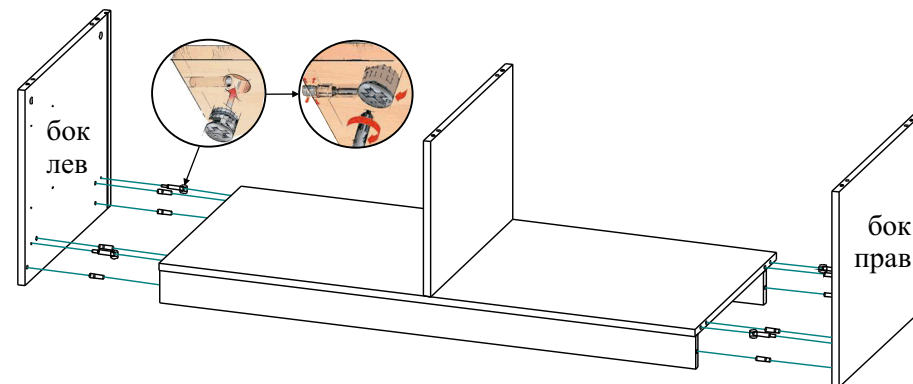
Направляющие разъединяются с помощью нажатия пластикового рычажка при вытягивании внутреннего полоза.

2. Сборка корпуса Тм74.1.

Перегорodka крепится к дну евроинтами, залицовки - стяжками угловыми (винты в комплекте). Бока крепятся к залицовкам шкантами, к дну - шкантами и стяжками эксцентровыми.



Бока крепятся к залицовкам шкантами, к дну - шкантами и стяжками эксц.



Опоры крепятся к крышке евроинтами, к стенке горизонтальной - стяжками эксцентровыми.

