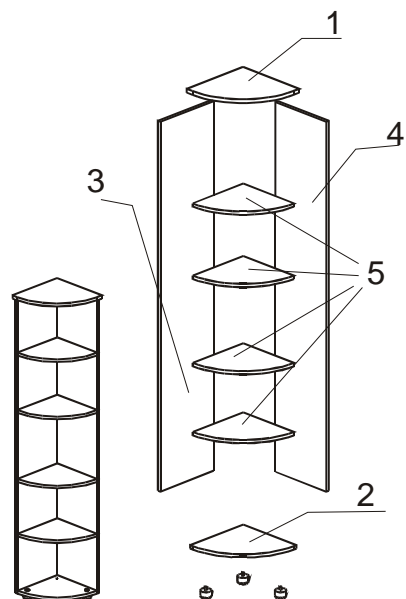


Наименование деталей

1.	Крышка 372x372	1 шт.
2.	Основание 351x351	1 шт.
3.	Боковина 1800x349	1 шт.
4.	Боковина 1800x332	1 шт.
5.	Полка стационарная 331x331	4 шт.

Фурнитура

1.	Евровинт 50	24 шт.
2.	Заглушка 6	4 шт.
3.	Опора меб. регулир.	3 шт.
4.	Стяжка 30мм	2 шт.
5.	Заглушка 10	3 шт.
6.	Ключ-шестигранник	1 шт.

**Сборка**

1. На основание (деталь № 2) установить опоры мебельные регулируемые;
2. Соединить боковины (деталь № 3 и 4) с основанием и крышкой (деталь № 1, 2) при помощи евровинтов;
3. Установить полки (детали № 5) при помощи евровинтов.