

Уважаемый покупатель!

Благодарим за выбор мебели марки «RINNER». В целях сохранности наша мебель поставляется в разобранном виде. Напоминаем, что в стоимость изделия услуга сборки не включена. Если Вы предпочли собрать мебель самостоятельно, надеемся, что процесс сборки доставит Вам удовольствие и не займет много времени.

При покупке мебели настоятельно рекомендуем убедиться в наличии всех деталей, сверяясь с комплекточной ведомостью (стр. 2,3), т.к. после сборки изделия претензии по количеству и качеству сборочных единиц не принимаются.

Во избежание недоразумений, просим внимательно следовать алгоритму сборки изделия.

Рекомендации по сборке

Перед началом сборки и дальнейшей эксплуатации внимательно ознакомьтесь с настоящим руководством и следуйте его рекомендациям.

Для Вашего удобства рекомендуем собирать мебель вдвоем, на ровной поверхности, соблюдая последовательность согласно представленной схеме.

Технические данные

Габаритные размеры:

Ширина:.....1740

Глубина:.....2040

Высота:1104

Вес :90,7 кг

Правила пользования и эксплуатации изделия

Уважаемый покупатель, срок эксплуатации мебели напрямую зависит от Вашего бережного отношения к ней.

- Не допускайте попадания воды на изделие во избежание разбухания поверхностей. В случае контакта с водой, насухо протрите поверхность мягкой тканью.
- Не ударяйте поверхности острыми, тяжелыми или твердыми предметами.
- Не ставьте на поверхность раскаленные предметы.
- При чистке, во избежание повреждения поверхностей, не используйте щетки, жесткие ткани, зернистые порошки. Для ухода за мебелью используйте специальные средства, предназначенные для мебели.
- Не допускается попадание на поверхность веществ, таких как растворители, бензин, обезжиривающие средства и т. п.
- Периодически, в случае ослабления резьбовых соединений, необходима их подтяжка.
- Если у Вас возникнет желание самостоятельно модифицировать изделие, помните, что в этом случае наша гарантия на товар распространяться не будет.
- Несоблюдение каких-либо из вышеуказанных условий, повлекшее возникновение недостатков мебели, является основанием утраты права на гарантийное обслуживание.

Гарантийные обязательства

Изготовитель гарантирует соответствие изделия требованиям нормативных документов ГОСТ и соответствию мебели и материалов для ее изготовления Сертификату соответствия. В случае приобретения уцененной мебели претензии по качеству и внешнему виду не принимаются.

Срок эксплуатации изделия – 7 лет; срок гарантии – 1 год.



ПАСПОРТ

**Кровать двойная «Глэдис» М31 Кровать 1,6 с подъемным механизмом и мягкой частью»
ТО-13067023-2015**

Наименование	Индекс позиции
Кровать двойная «Глэдис» М31 Кровать 1,6 с подъемным механизмом и мягкой частью»	20-03-07 Цвет:



произведено

Россия

ООО «РИННЭР»

Удмуртская республика

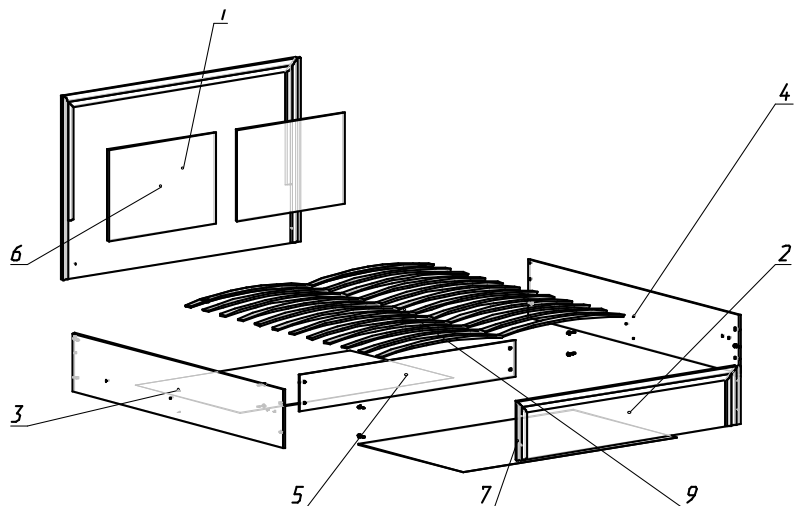
г. Ижевск ул. Пойма 91/5

E-Mail: Rinner@list.ru

WWW.Rinner.ru

т/ф (3412) 50-92-44, 517-223; 517-222

Рис.1 Схема сборки



Б	В	Г	Д	Е	Ж	П
			6			Р
З	И	К		М		
	Т	У				

Схема сборки «М32 Кровать 1.6 с подъемным механизмом»

1. На детали (1,2,3,4,5) установить подпятники (К) с помощью саморезов (Е), к деталям (3,4) прикрепить ребро (5) экс. стяжками (М)
 2. Детали (3,4) закрепить уголками кровати стяжки (З) к спинке большой (1) (отверстия с прорезями к большой спинке) при помощи эксцентриков (М) и винтов М6х25 с шайбами (И), гайки (Д);
 3. Стянуть спинку малую (2) с боковинами (3, 4) используя стяжки эксцентриковые (М) и кронштейн стяжки кровати (И) винтами мебельными М6х12 (В);
 4. Закрепить Подъемный механизм (П) к внутренним боковинам (3, 4) используя болты (Г) с (И) и (Д);
 5. Установить газ-лифты механизма подъема (П) баллоном вниз, используя гайки (Д) по 2шт. на скрутку.
 6. Закрепить ортопедическое основание к подъемному механизму при помощи винтов (Б) с (И) и (Д);
 7. Опустить дно ДВП (14) к боковинам и ребру кровати (7)
- Внимание! ДВП - вкладное, к кровати не крепится!**
8. Закрепить мягкие части в спинке Большой (1) на саморезы (Ж).
 9. Установить ограничитель матраса по середине ортопедического основания у изголовья.
 10. Закрепить ремень на кровать у подножья на ортопедическое основание «кудавкой» для последующего подъема основания.
 11. Приклеить демпфер (Ф) на верхний торец ребра (5) в местах соприкосновения с металлическим основанием.

Спецификация деталей

№	Наименование	Размеры	шт
1	Спинка большая	1100x1740x16	1
2	Спинка малая	350x1634x16	1
3	Боковина левая	2008x350x16	1
4	Боковина правая	2008x350x16	1
5	Ребро	217x1600x16	1
6	Мягкая часть	756,5x500x3	2
7	ДВП основание	992x1594x3	2

Необходимый инструмент для сборки:

- Рулетка
- Отвертка крестовая
- Отвертка плоская

Спецификация крепежа и фурнитуры

	Наименование	Кол-во
Б	Винт М6х40	4 шт
В	Винт М6х12	12 шт
Г	Винт М6х25	10шт
Д	Гайка М6	22 шт
Е	Саморез 3,5x16	20 шт
Ж	Саморез 4x30	8 шт
З	Уголок стяжки кровати СК-1	2 шт
И	Шайба увеличенная М6	14 шт
К	Подпятник	10 шт
М	Стяжка эксцентриковая 5x13	10 компл
П	Механизм подъема №147 (газ.амортизаторы 700Н)	1 компл
Р	Кронштейн стяжки кровати СК 1	2 шт
Т	Ремень на кровать	1 шт
У	Ограничитель матраса	1 шт
Ф	Демпфер самоклеящийся	3 шт

Рис.2 Схема сборки стяжки эксцентриковой

