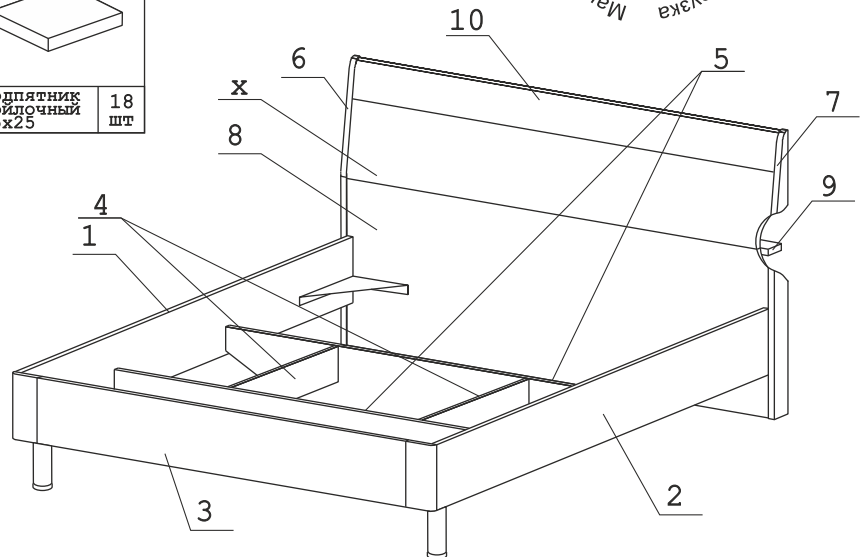


Винт М6х14 16 шт.	Винт М6х60 шест. 4 шт.	Гайка М6 бочонок 4 шт.	Евровинт 50 8 шт.	Загл. к ев. винту 8 шт.	Ключ шестигранный 1 шт.	Ключ шестигранный 6 мм 1 шт.	Кронштейн угл. СК-1 4 шт.
Ножка М6 6 шт.	Опора регулир. 250 2 шт.	Подпятник Mesaan бел 4 шт.	Уголок с заглушкой бел 2 шт.	Фурторка 9х13 мет 16 шт.	Шайба М6 4 шт.	Шкант дерев 8х30 24 шт.	Шкант металл 3 шт.
				<p>Максимальная равномерно распределенная нагрузка 240 кг</p>			
Шуруп 4х16 16 шт.	Эксцентрик 16 15 шт.	Эксцентрик 22 16 шт.	Дюбель 30мм 31 шт.				
	1 шт.	Заглушка эксцентрика 31 шт.	Подпятник войлочный 25х25 18 шт.				

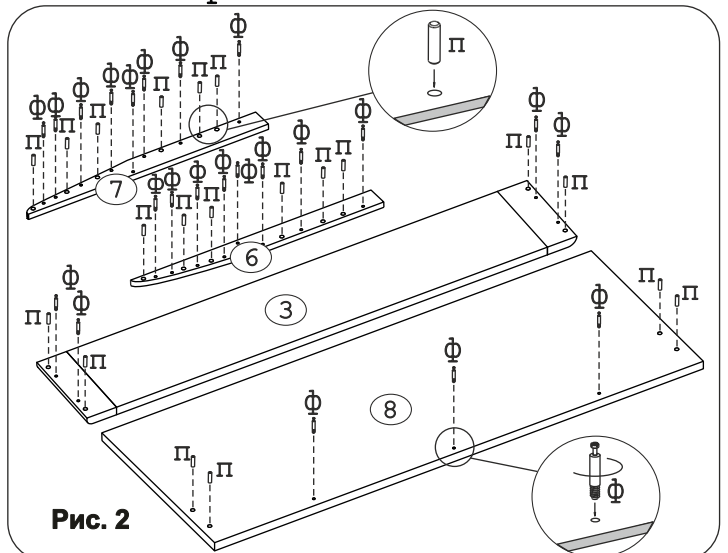
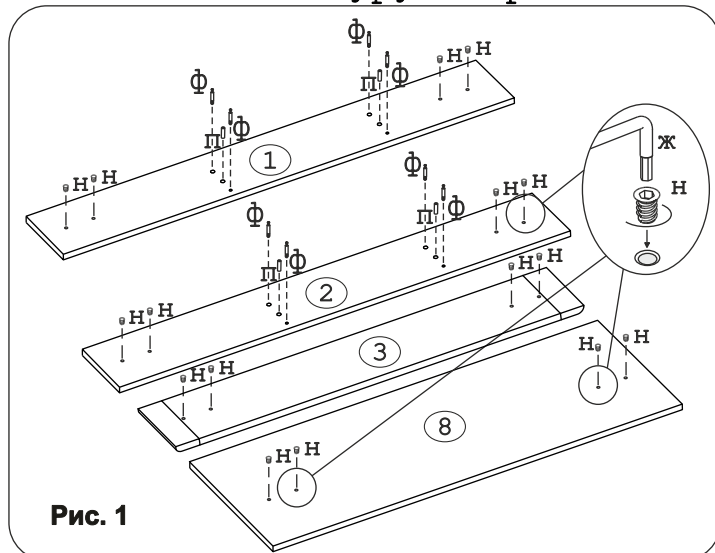
Наименование деталей

- | | |
|----------------------------|-------|
| 1. Панель левая 2004x220 | 1 шт. |
| 2. Панель правая 2004x220 | 1 шт. |
| 3. Панель сборная 1844x220 | 1 шт. |
| 4. Планка 604x128 | 2 шт. |
| 5. Ригель 1800x220 | 2 шт. |
| 6. Боковина левая 1040x84 | 1 шт. |
| 7. Боковина правая 1040x84 | 1 шт. |
| 8. Панель 1844x497 | 1 шт. |
| 9. Ригель 1844x59 | 1 шт. |
| 10. Спинка МДФ ДР 1844x242 | 1 шт. |



Внимание !

Установите на шуруповерте минимальные обороты.



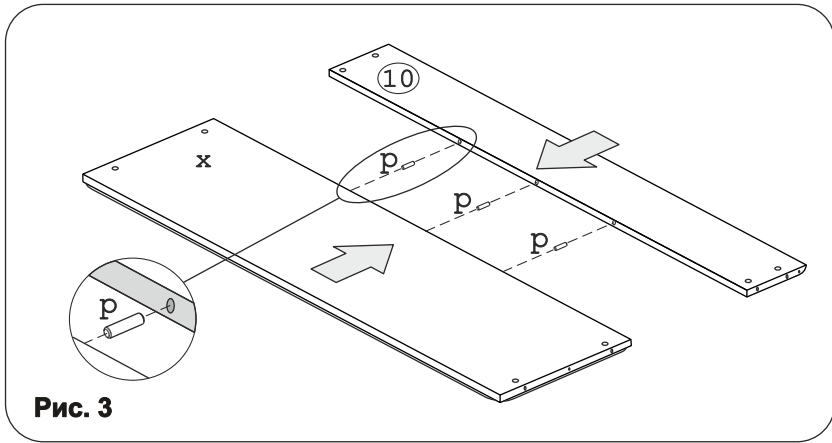


Рис. 3

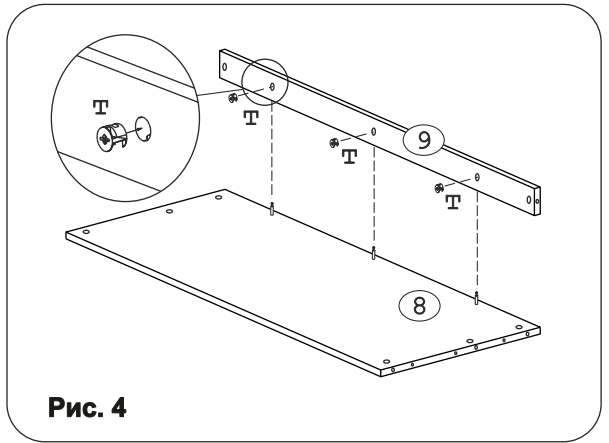


Рис. 4

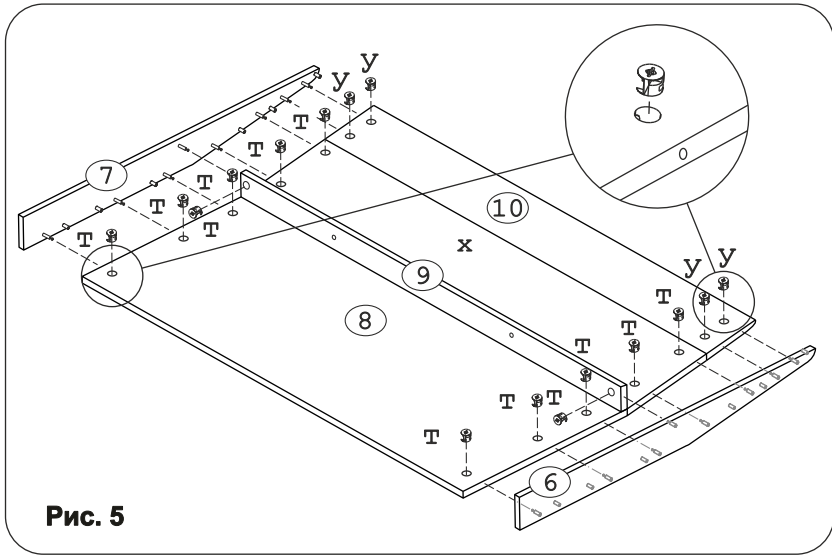


Рис. 5

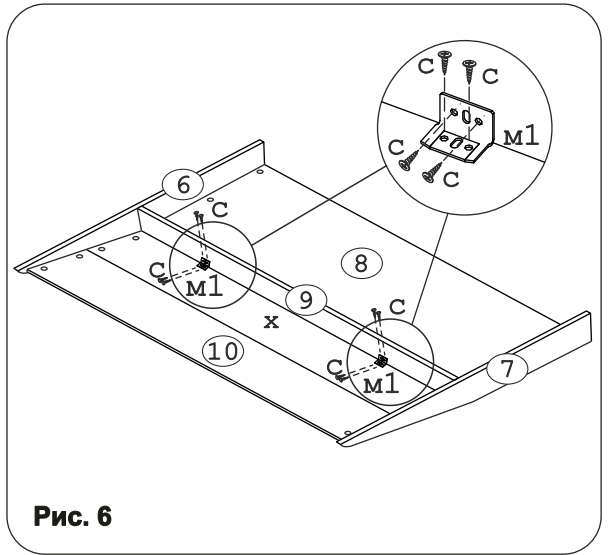


Рис. 6

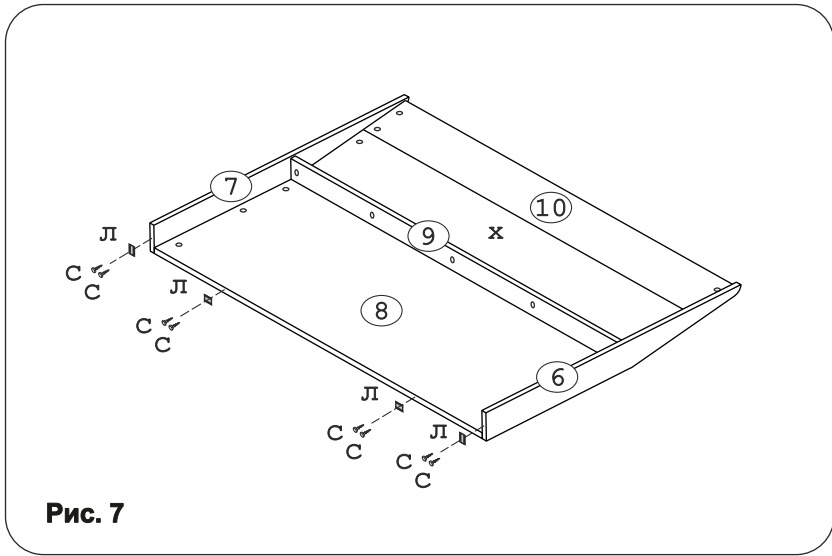


Рис. 7

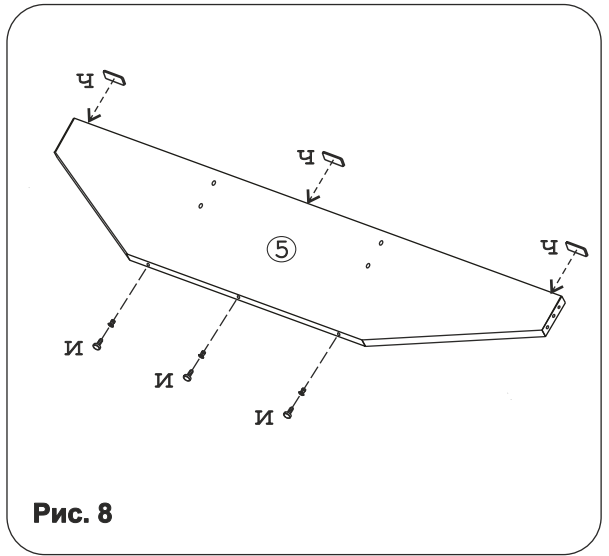


Рис. 8

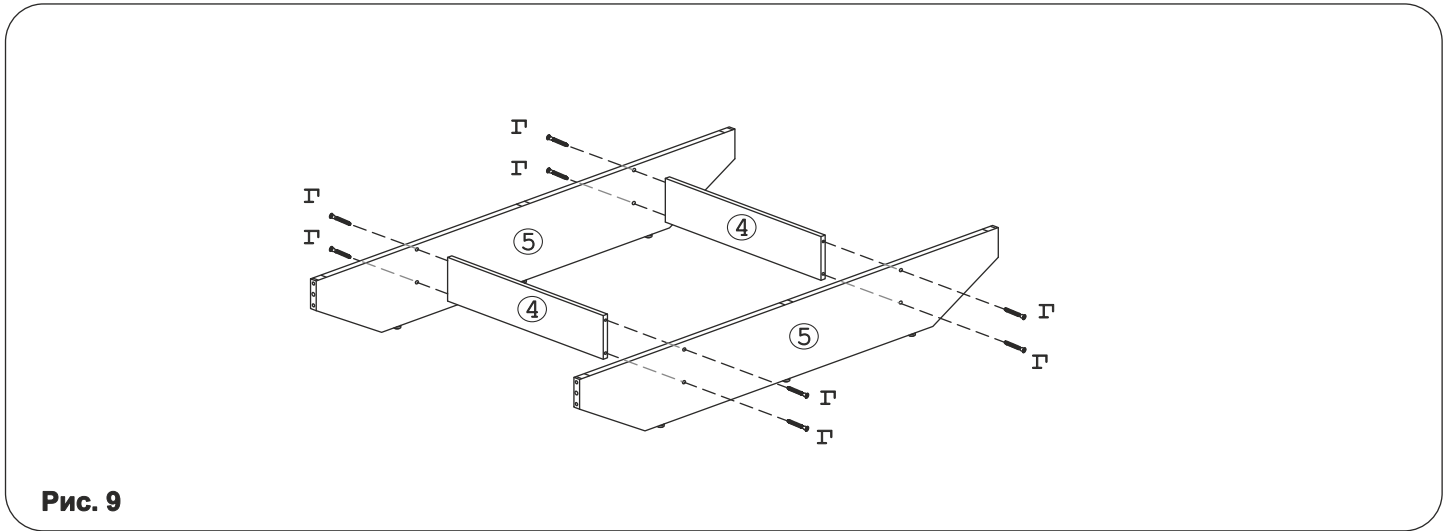


Рис. 9

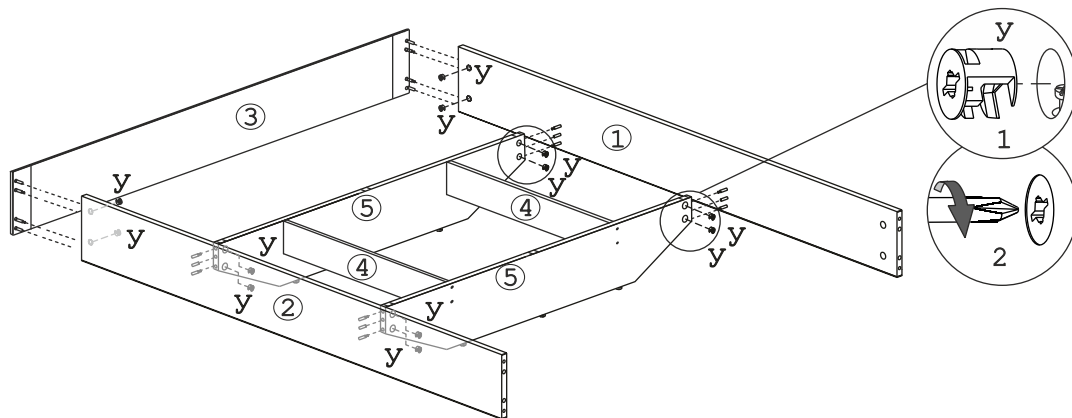


Рис. 10

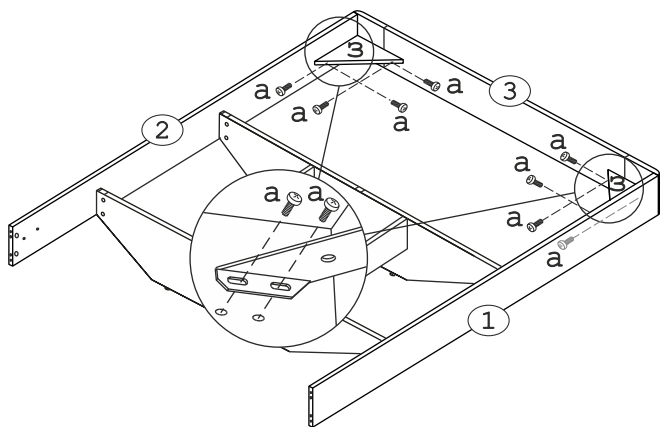


Рис. 11

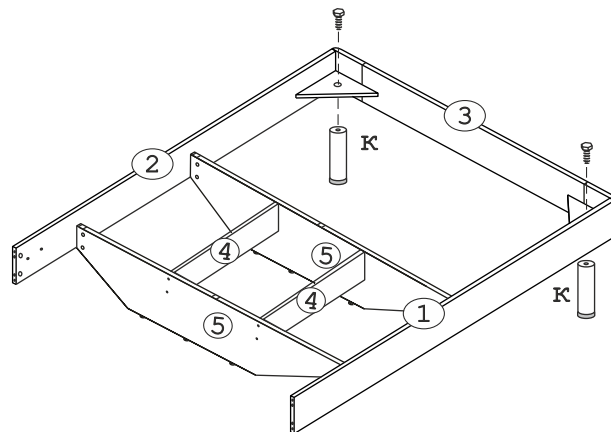


Рис. 12

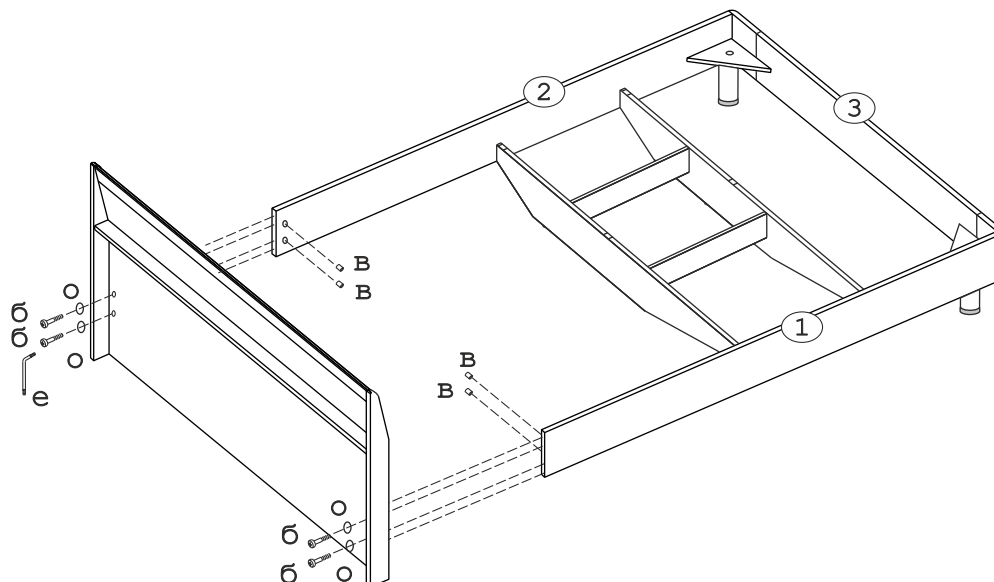


Рис. 13

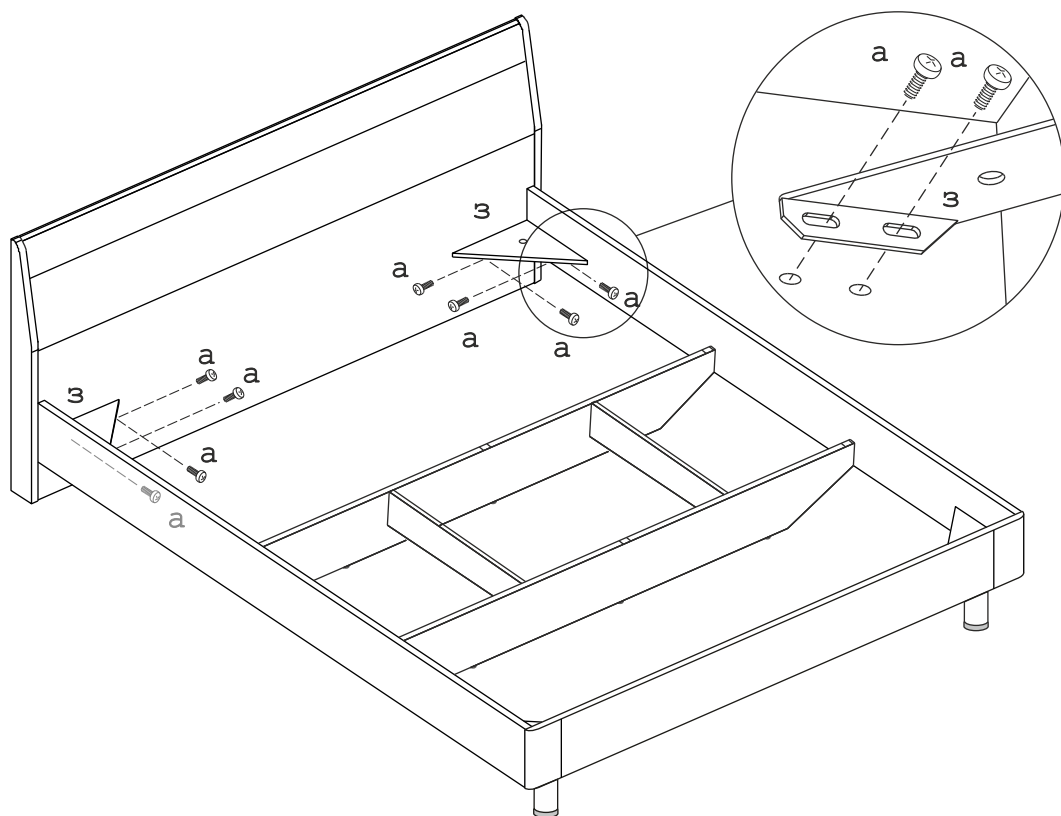


Рис. 14

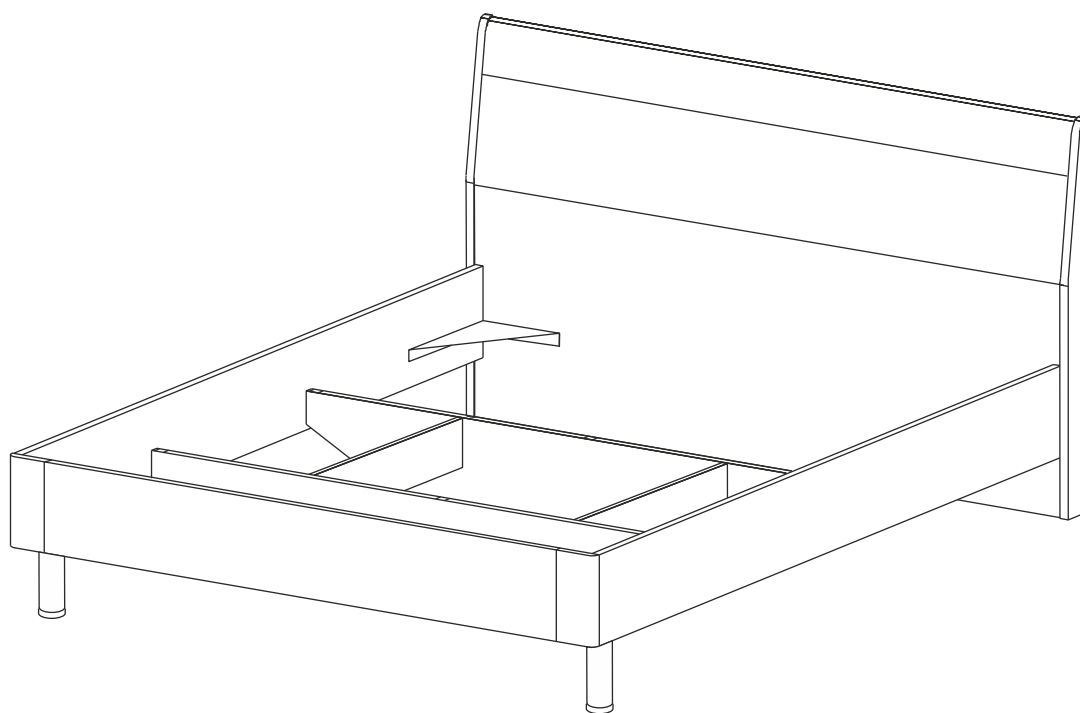
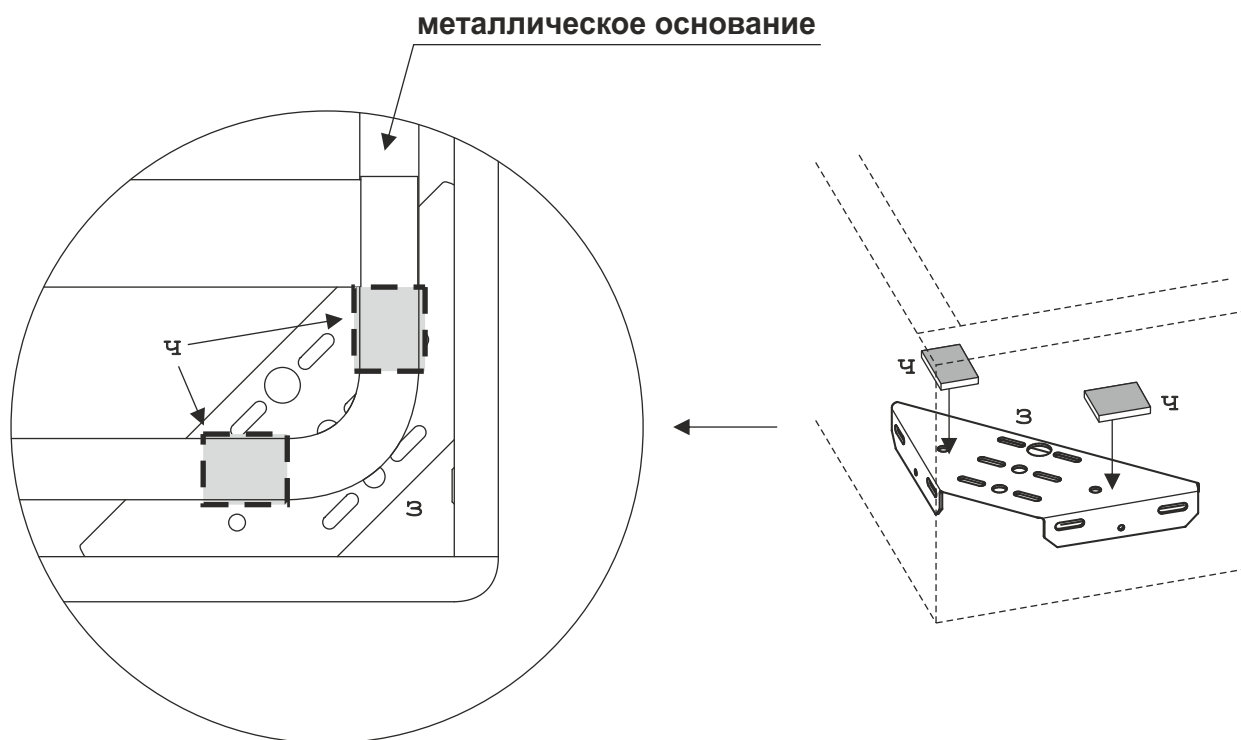
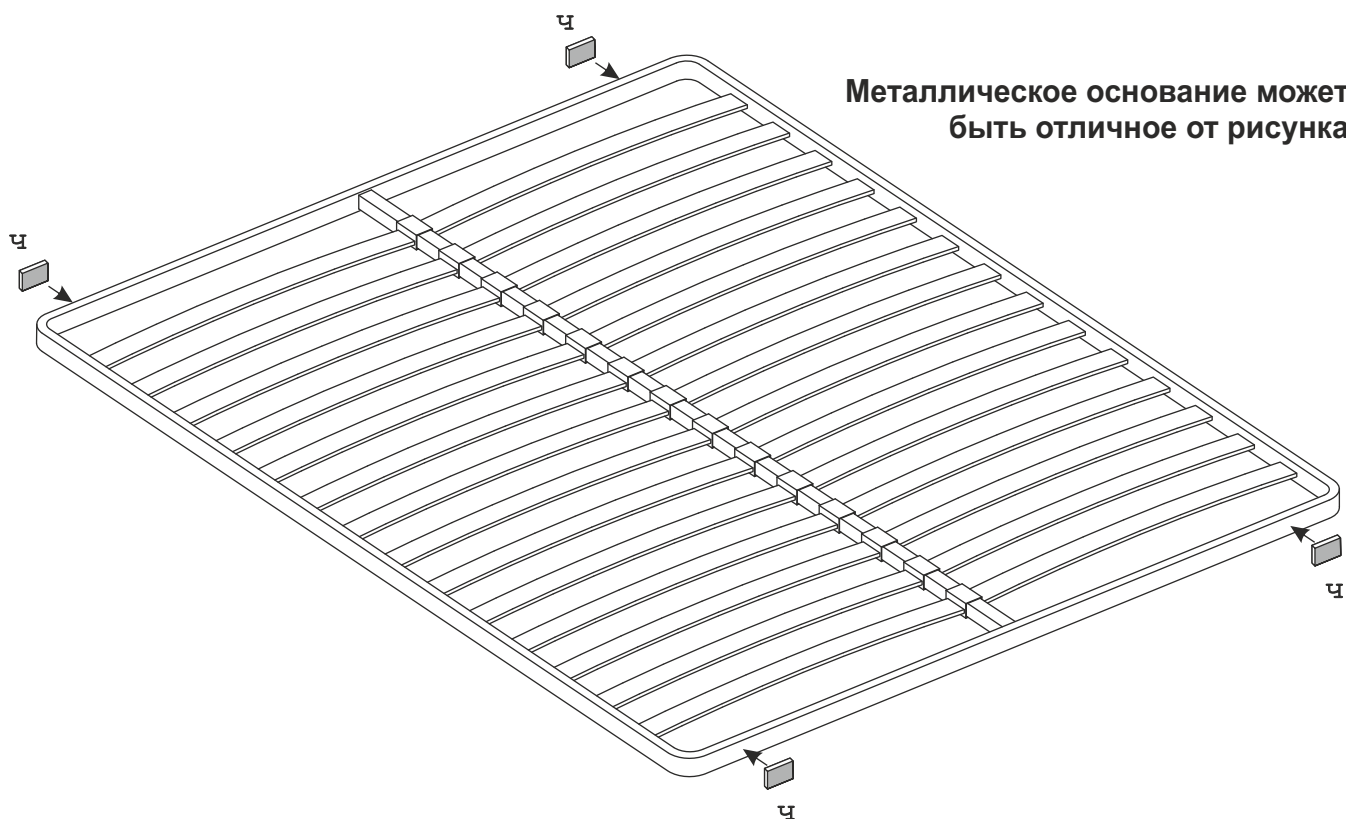


Рис. 15

**Кровать необходимо комплектовать
ортопедическим основанием на металлокаркасе.**

Схема наклейки подпятников на металлокаркас и кровать



При наклеивании подпятников «ч», смотреть чтобы они попадали на каркас металлического основания, как показано на рисунке