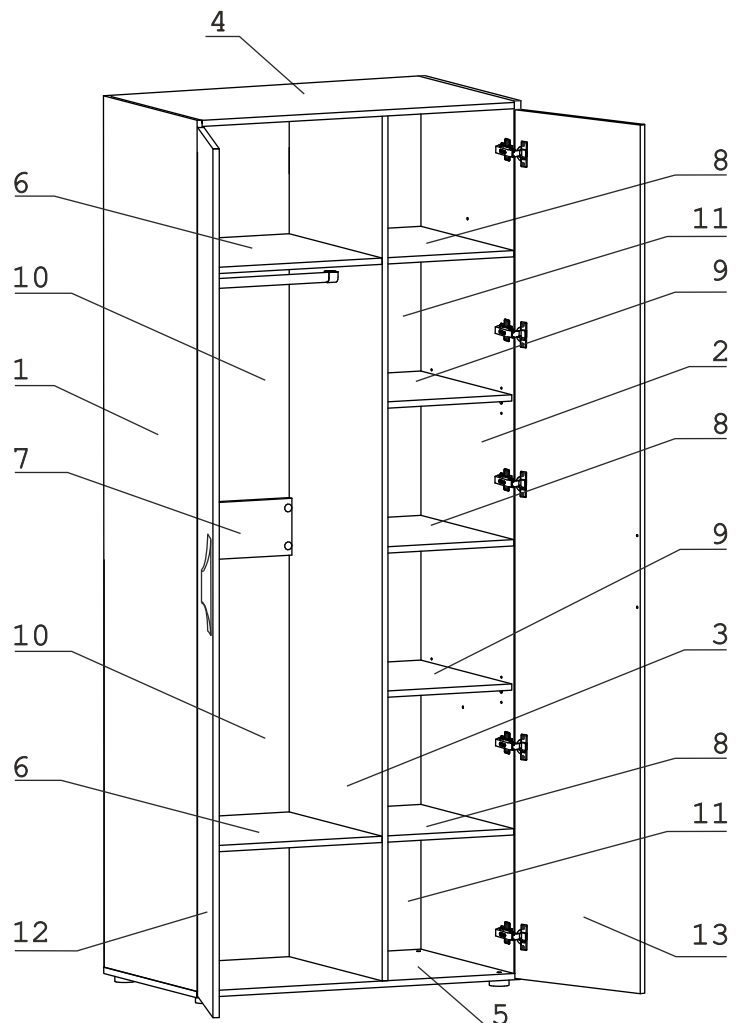


“Монако” Шкаф двухдверный многофункциональный (900x580x2250)

	а		б		в		г		д		е		ж
Евровинт 50	8 шт.	Эксцентрик VB-35M/16	24 шт.	Дюбель DU 321	24 шт.	Дюбель 30мм	4 шт.	Эксцентрик 16	4 шт.	Шуруп 4x16	44 шт.	Шуруп 3x12 п/сфера	64 шт.
	з		и		к		л		м		н		о
Ключ-шестигранник	1 шт.	СКП 3мф-Труба D25-490	1 шт.	Держатель для штанги D25	2 шт.	П/д уголок	8 шт.	Опора меб. регулир. H17	4 шт.	Петля накл. с доводчиком и заглушкой	10 шт.	Стяжка 30мм	2 компл.
	п		р		с		т		у		ф		х
Шайба КРАБ	20 шт.	Заглушка эксцентрика	4 шт.	Загл к ев. винту	8 шт.	Ручка P431	2 шт.	Демпфер	4 шт.	Заглушка 10	4 шт.	Загл самокл. D14	37 шт.
	ц		ч										
Винт M4x22 потай	4 шт.	Загл самокл. D14	9 шт.										

Наименование деталей

1.	Боковина левая 2217x553	1 шт.
2.	Боковина правая 2217x553	1 шт.
3.	Перегородка 2201x552	1 шт.
4.	Крышка 866x552	1 шт.
5.	Основание 898x554	1 шт.
6.	Полка стационарная 551x497	2 шт.
7.	Ригель 497x144	1 шт.
8.	Полка стационарная 551x353	3 шт.
9.	Полка вкладная 544x352	2 шт.
10.	Стенка ДВПО 1054x520	2 шт.
11.	Стенка ДВПО 1114x375	2 шт.
12.	Дверь ун.МДФ ДР 2228x446	1 шт.
13.	Дверь ун.МДФ ДР 2228x446	1 шт.



Внимание! Установите на шуруповерте минимальные обороты.

Для соединения нескольких шкафов между собой необходимо досверлить отверстия $\varnothing 6$ с изнаночной стороны соседних боковин. Стянуть шкафы при помощи стяжек «О».

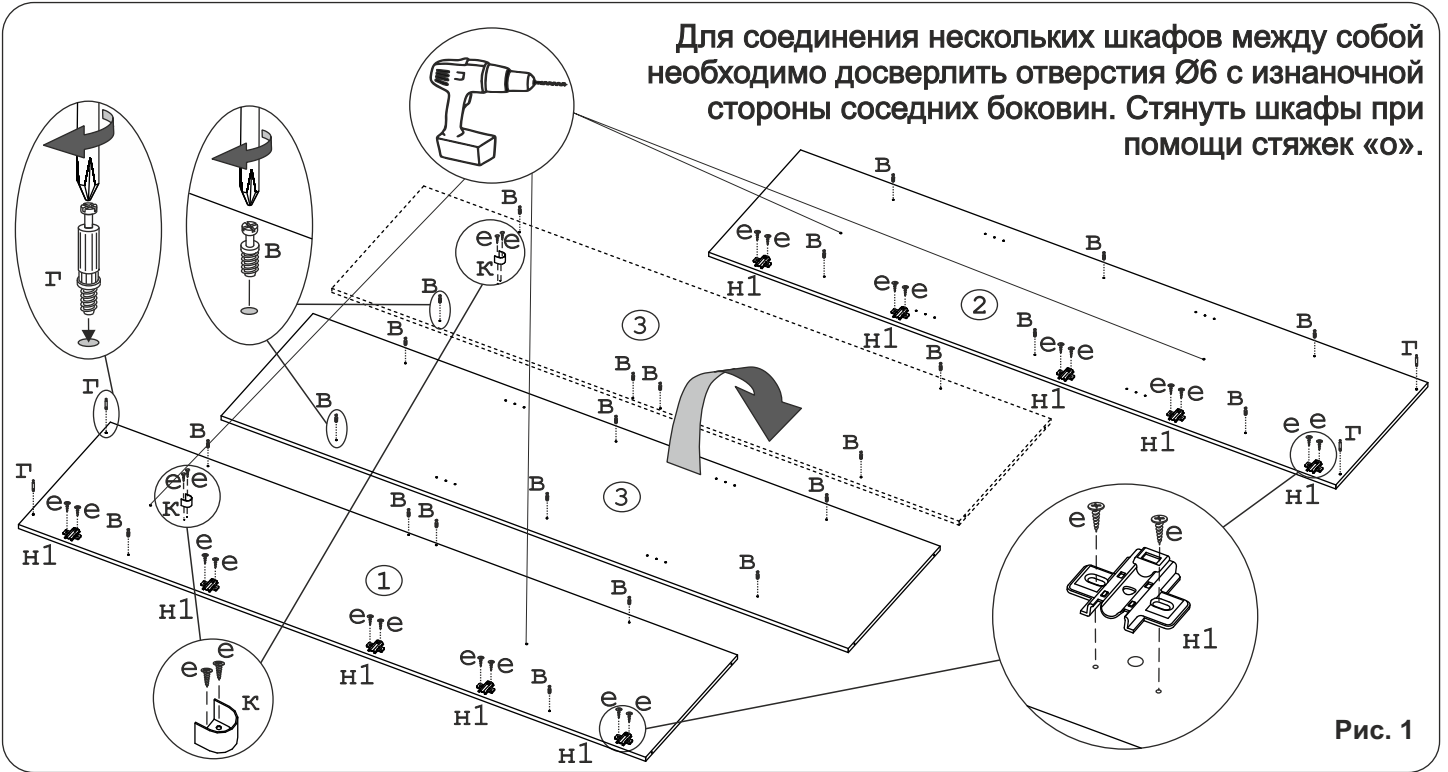


Рис. 1

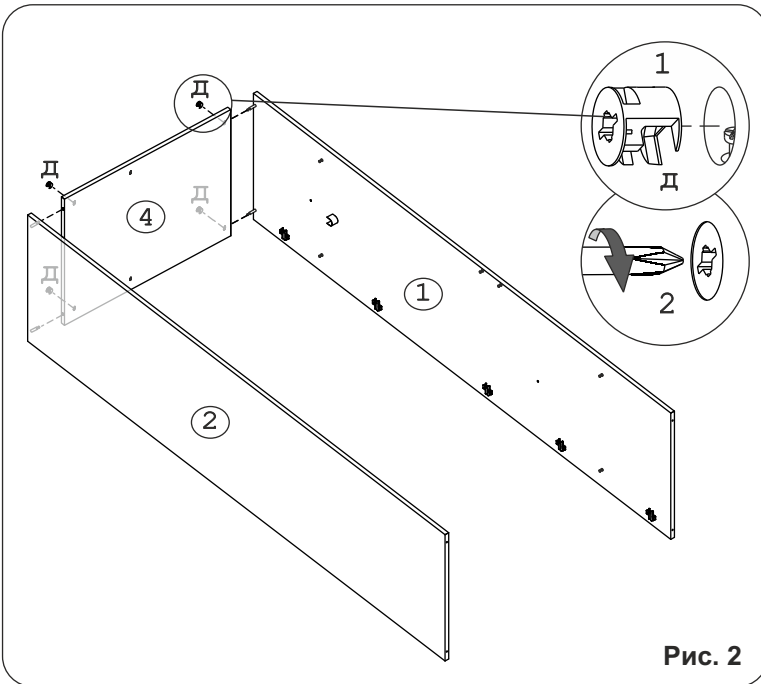


Рис. 2

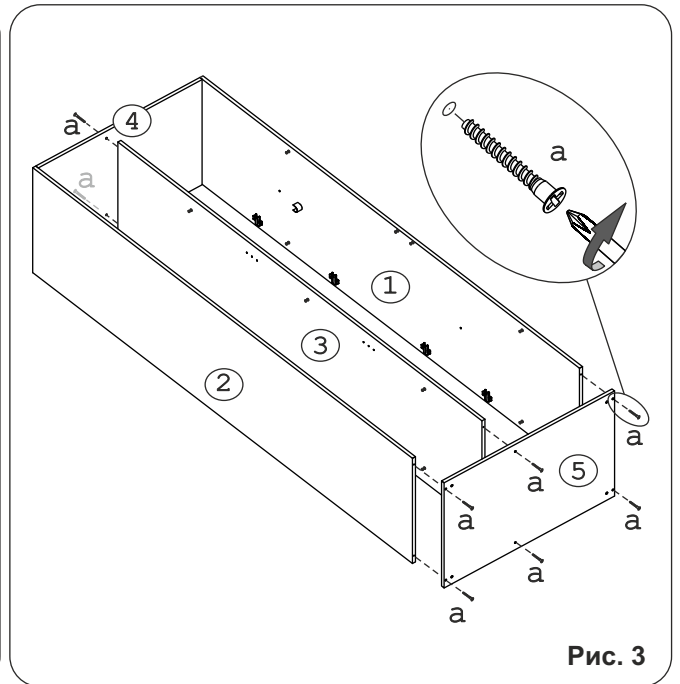


Рис. 3

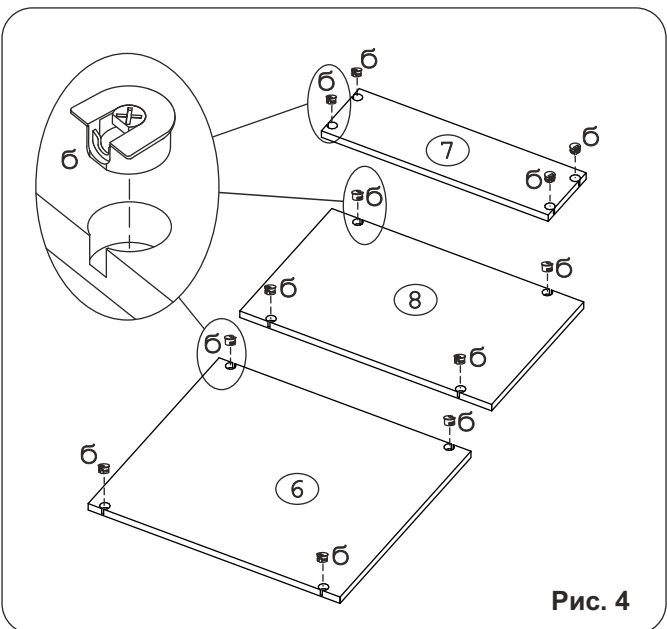


Рис. 4

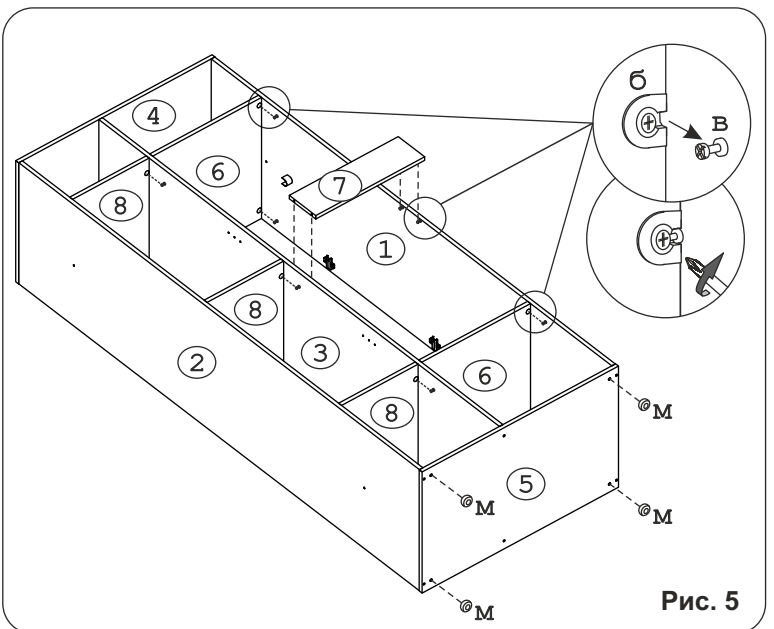


Рис. 5

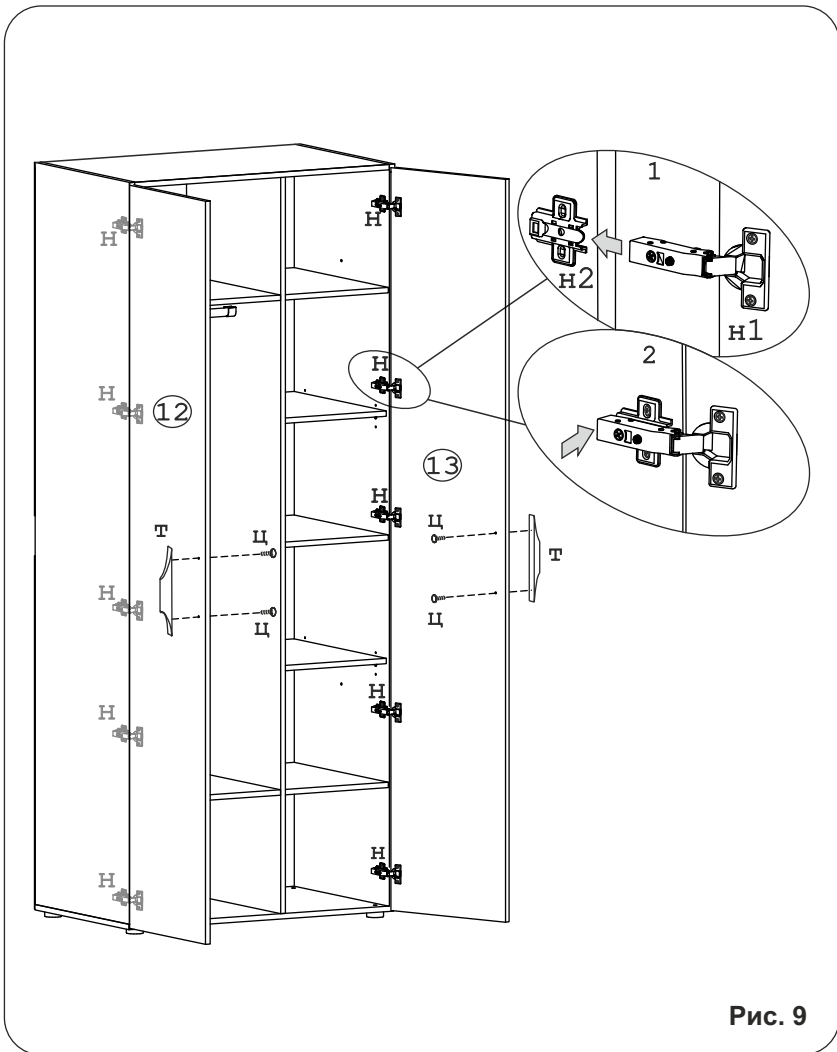
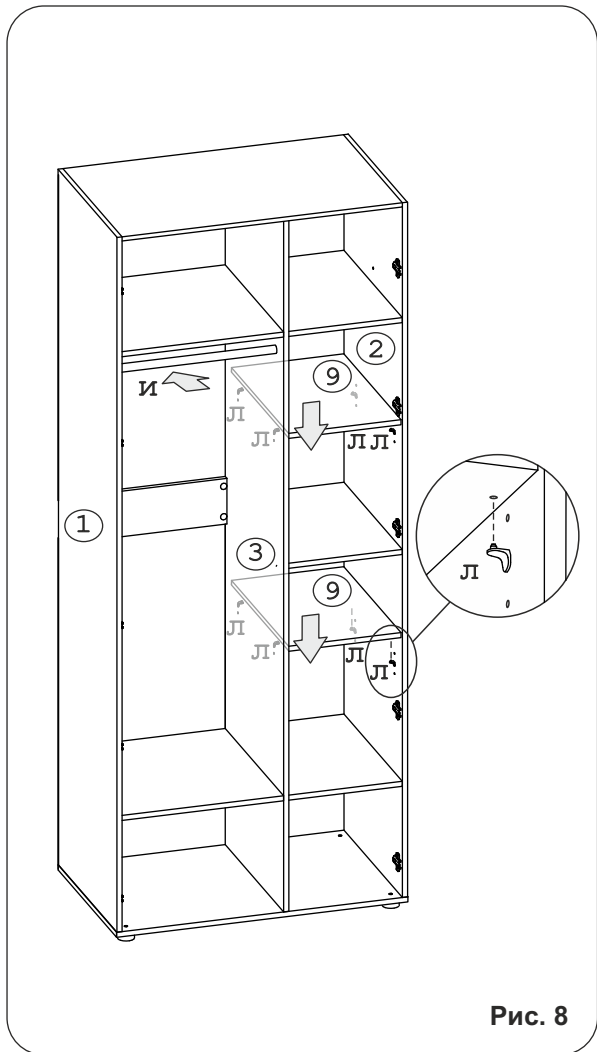
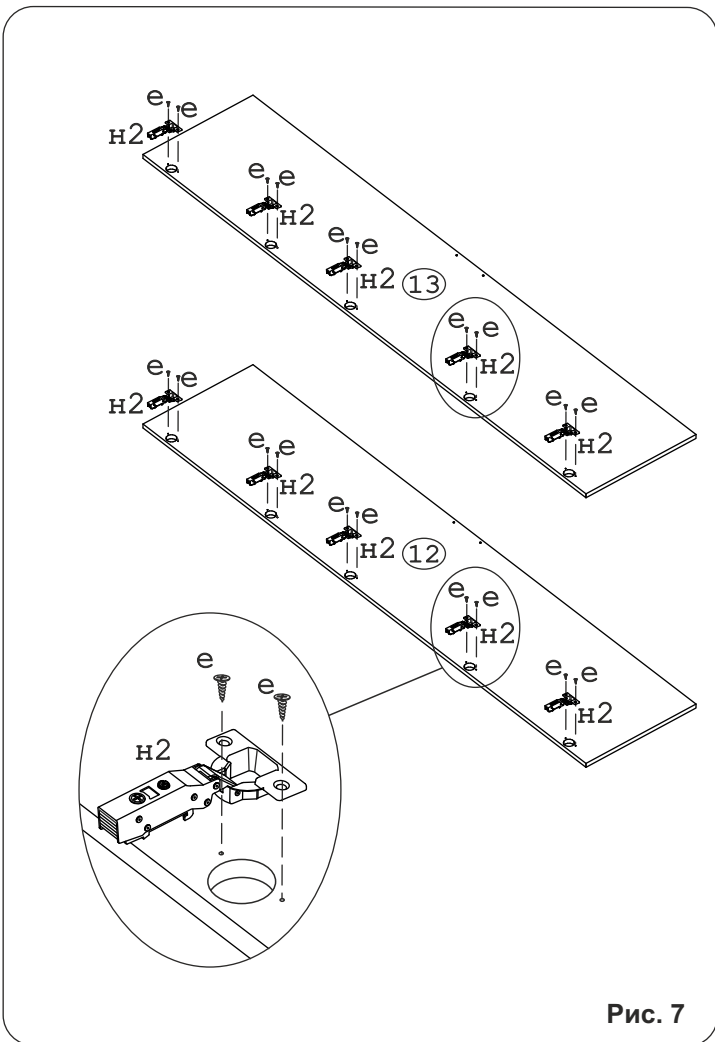
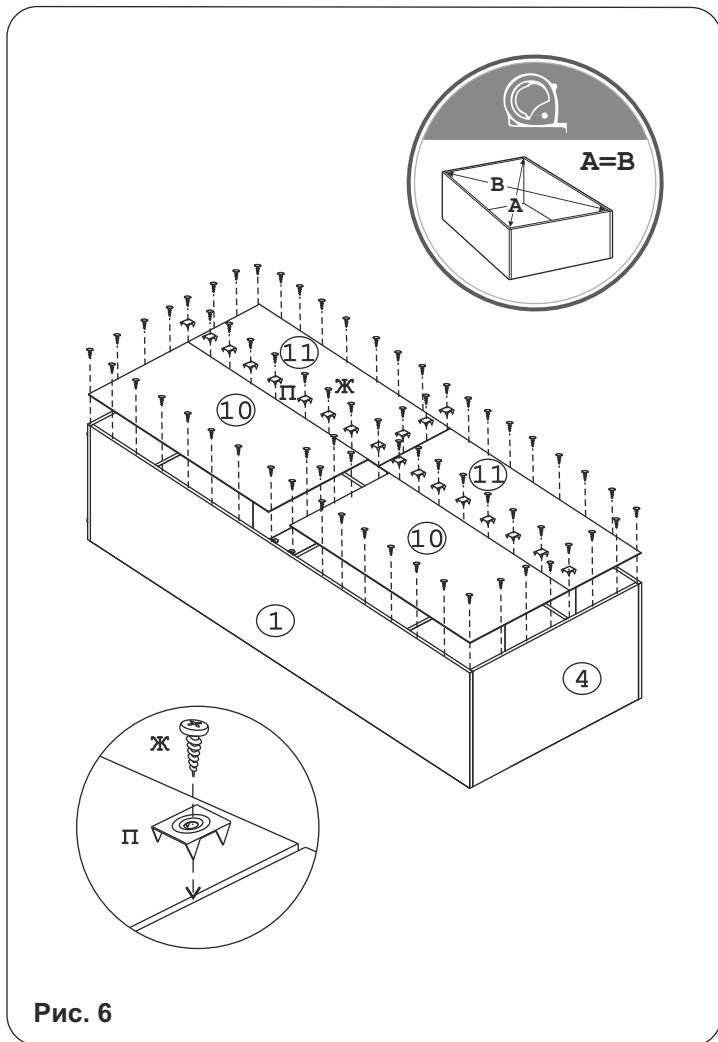


Рис. 6

Рис. 7

Рис. 8

Рис. 9