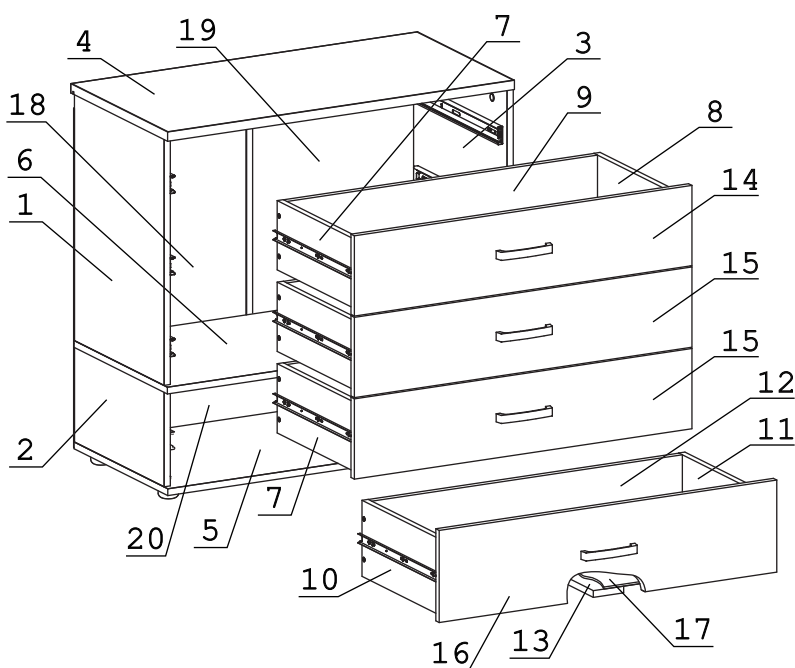


Дюбель 30 мм	30 шт.	Эксцентрик 16	30 шт.	Евровинт 50	24 шт.	Уголок RV8	24 шт.	Шуруп 4x16	50 шт.	Шуруп 3x12 п/сфера	24 шт.	Ключ-шестигранник	1 шт.
Ручка P421	4 шт.	Направл. полновыкат. 400	4 компл.	Опора меб. регулир.	4 шт.	Шайба КРАБ	7 шт.	Шайба 12x4 пл.	8 шт.	Винт М4x25 с пресс-шайбой	8 шт.	Шуруп 4,5x60	2 шт.
Стыков. профиль L=579мм	1 шт.	Уголок регулир.	2 шт.	Дюбель распорный 6x60	2 шт.								
Загл. к ев. винту	20 шт.	Заглушка эксцентрика	20 шт.										



Наименование деталей

1. Боковина левая 583x426	1 шт.
2. Боковина левая 426x224	1 шт.
3. Боковина правая 823x444	1 шт.
4. Крышка 900x460	1 шт.
5. Основание 898x445	1 шт.
6. Полка стационарная 881x443	1 шт.
7. Боковина ящика лев. 400x164	3 шт.
8. Боковина ящика пр. 400x164	3 шт.
9. Стенка ящика 806x164	3 шт.
10. Боковина ящика лев. 400x180	1 шт.
11. Боковина ящика пр. 400x180	1 шт.
12. Стенка ящика 806x180	1 шт.
13. Планка 377x70	4 шт.
14. Фасад ящика ДР 876x190	1 шт.
15. Фасад ящика 876x190	2 шт.
16. Фасад ящика 876x218	1 шт.
17. Дно ящика ДВПО 816x388	4 шт.
18. Стенка ДВПО лев. 595x445	1 шт.
19. Стенка ДВПО пр. 595x445	1 шт.
20. Стенка ДВПО 894x246	1 шт.

Внимание!

Установите на шуруповерте минимальные обороты.

Перед началом сборки необходимо разъединить полновыкатные направляющие. Для этого максимально раздвинуть направляющую и нажать на пластиковый фиксатор.

Далее выдвинуть внутреннюю часть из внешней.

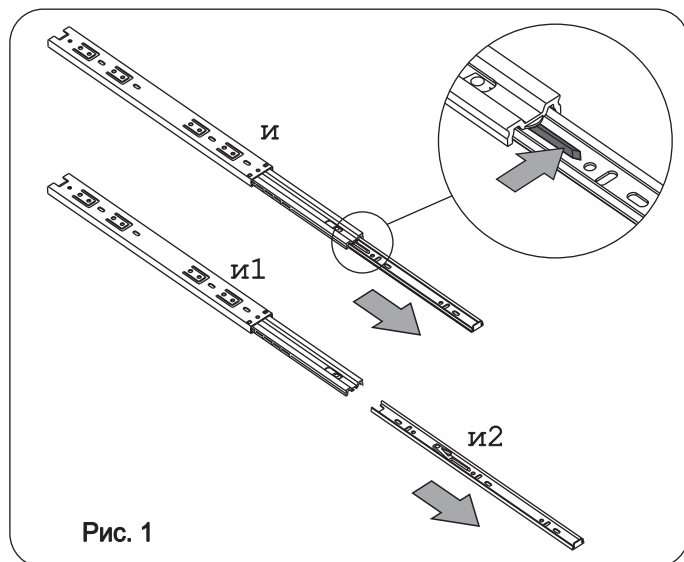


Рис. 1

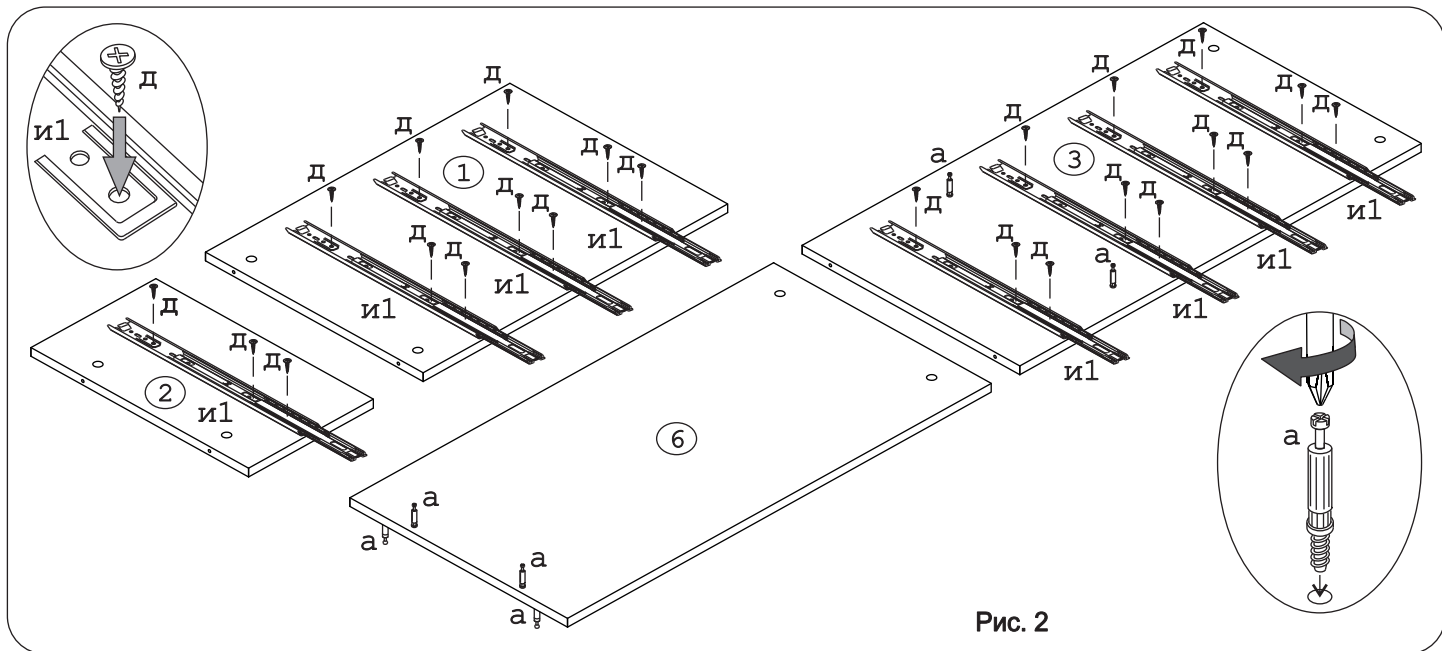


Рис. 2

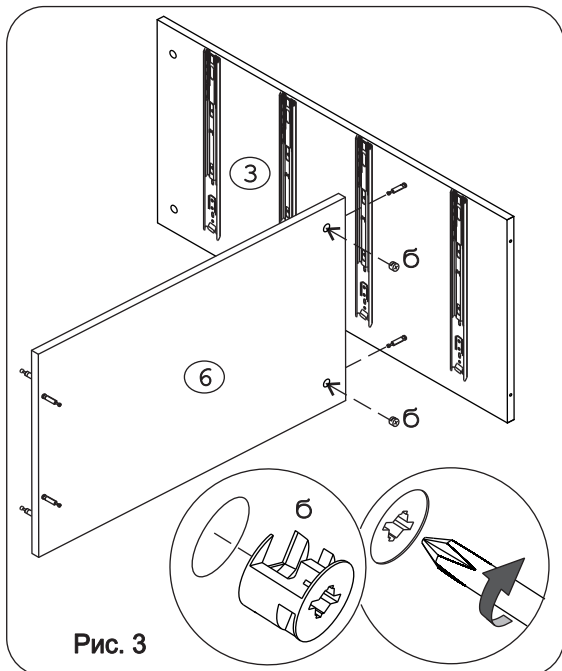


Рис. 3

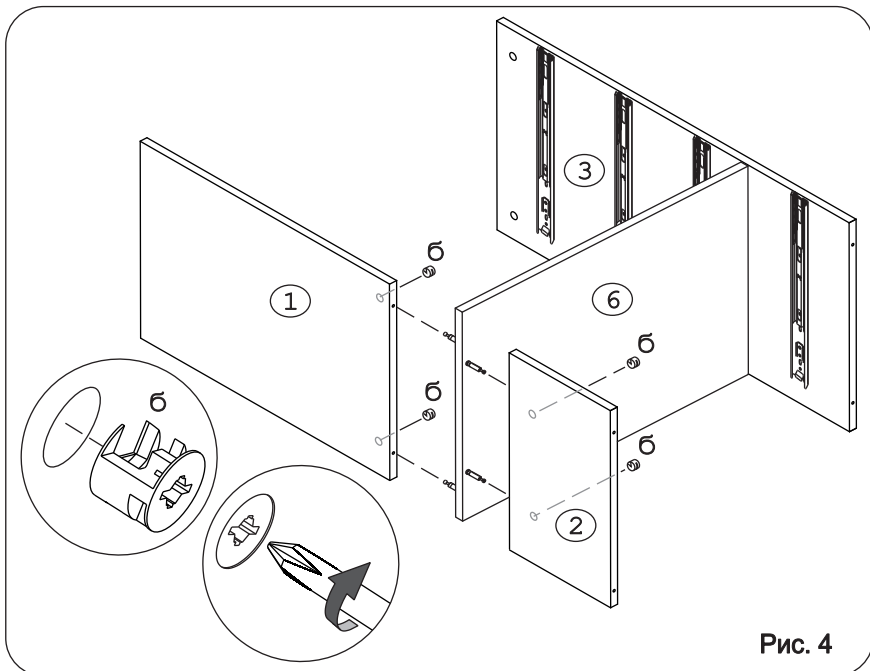


Рис. 4

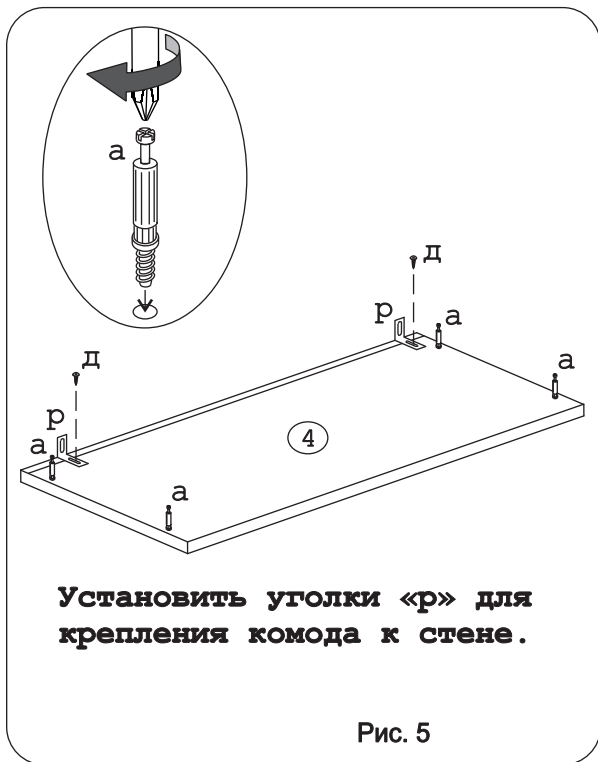


Рис. 5

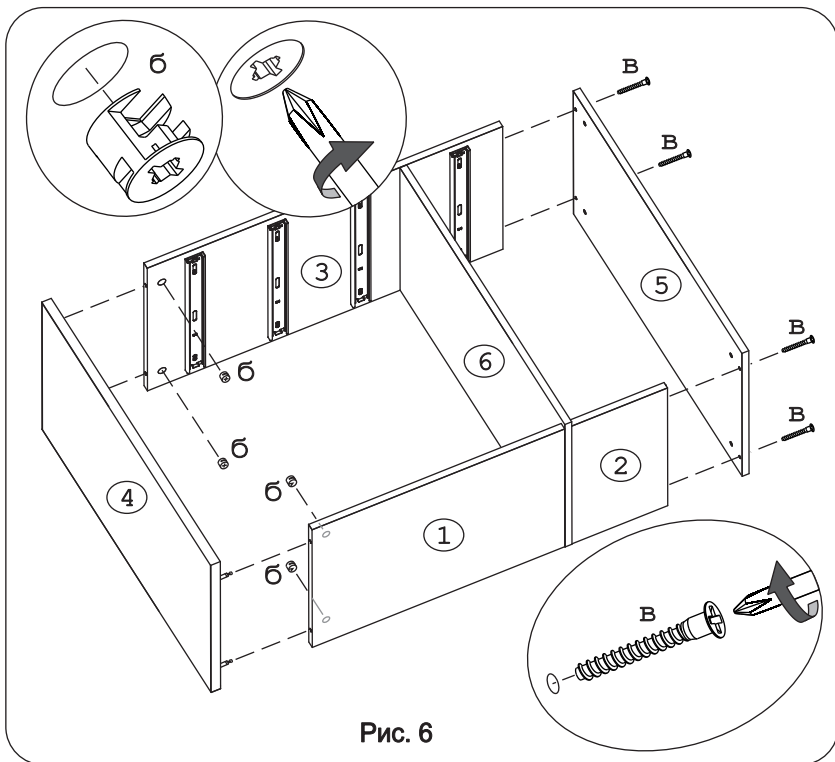
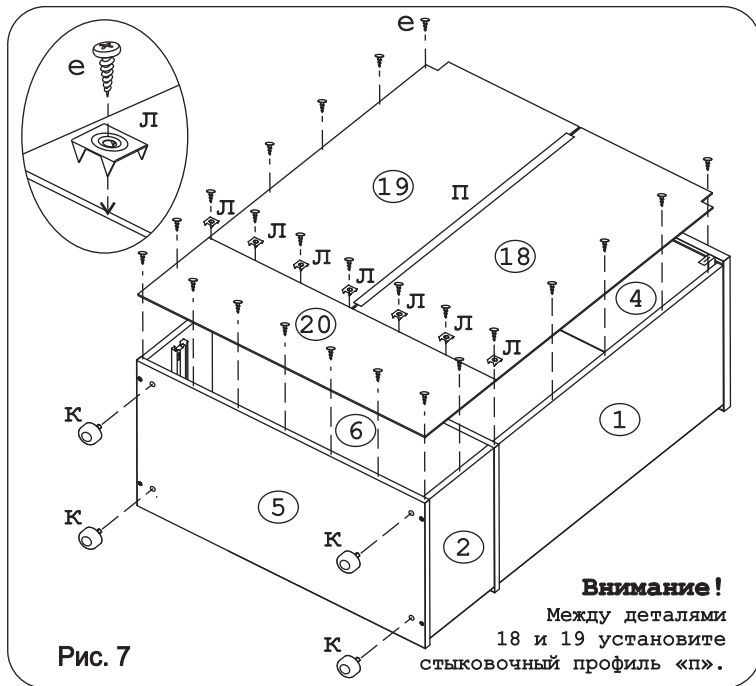
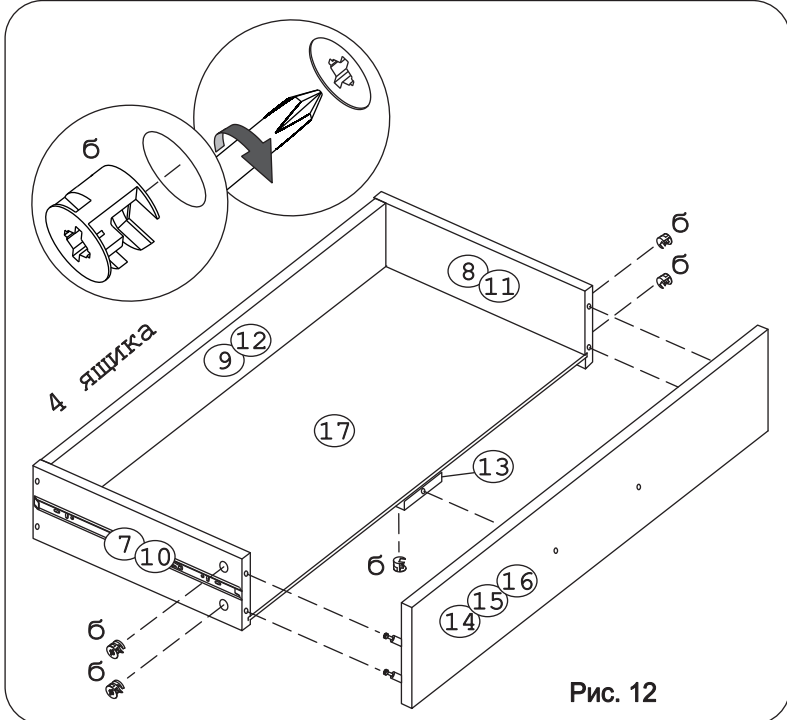
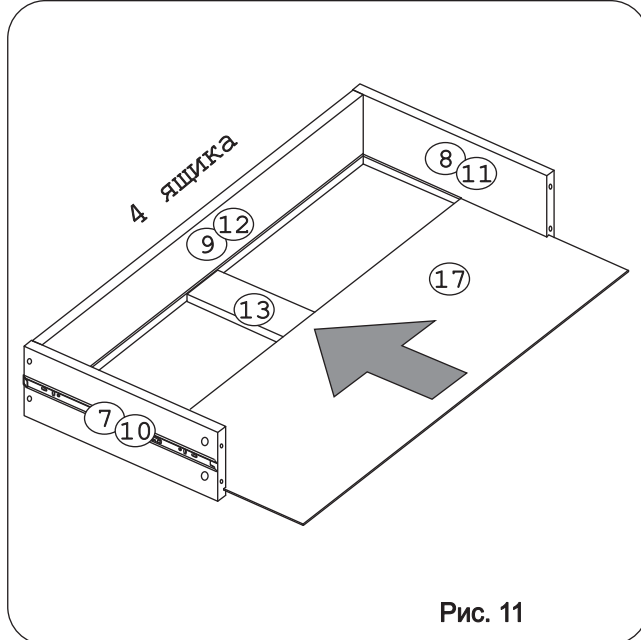
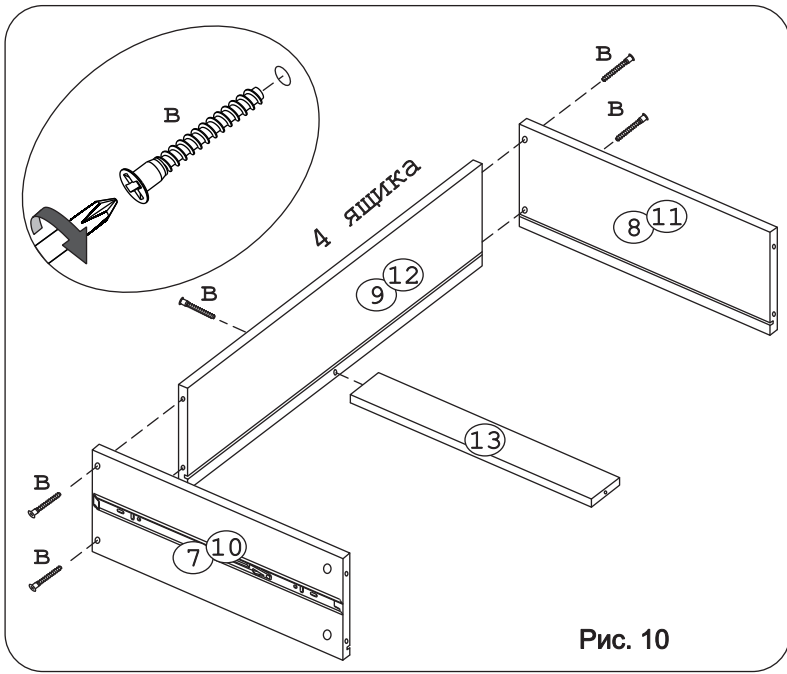
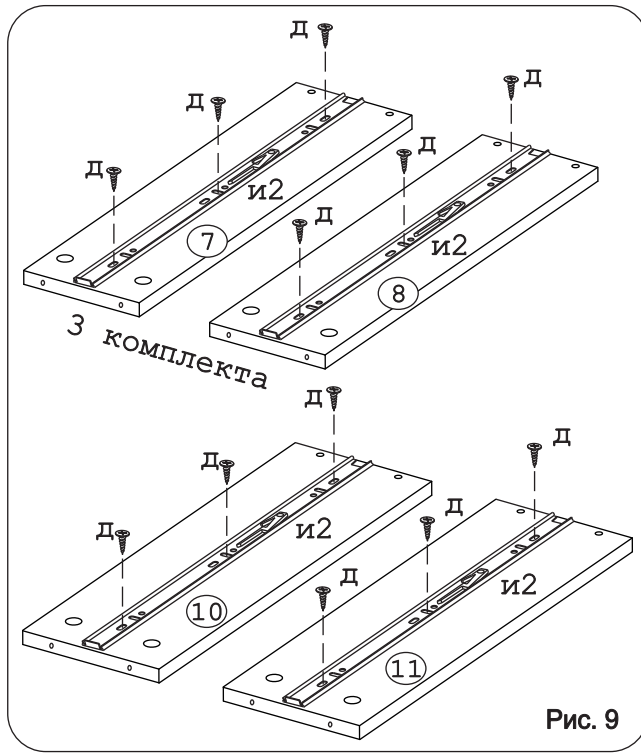
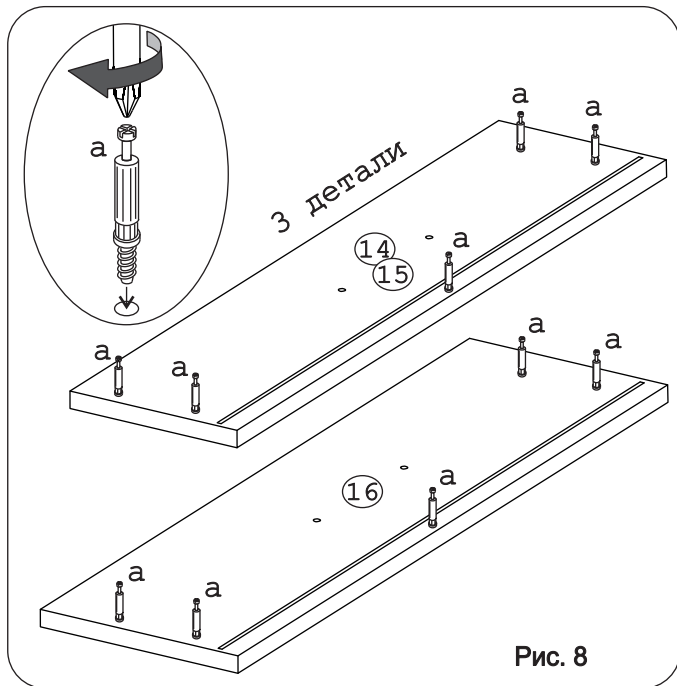


Рис. 6



Внимание!
Между деталями
18 и 19 установите
стыковочный профиль «п».



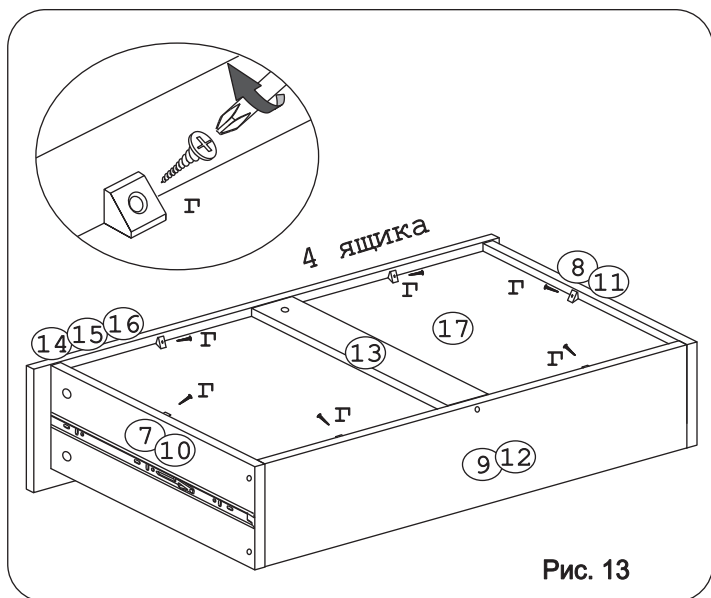


Рис. 13

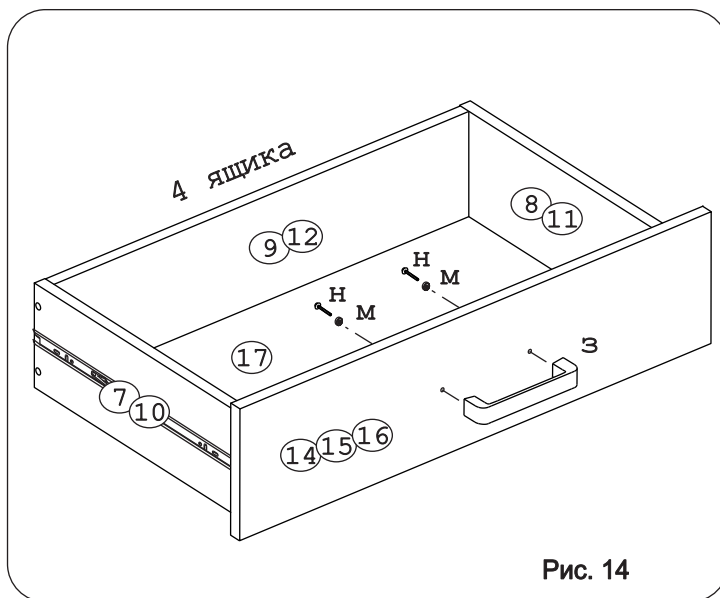


Рис. 14

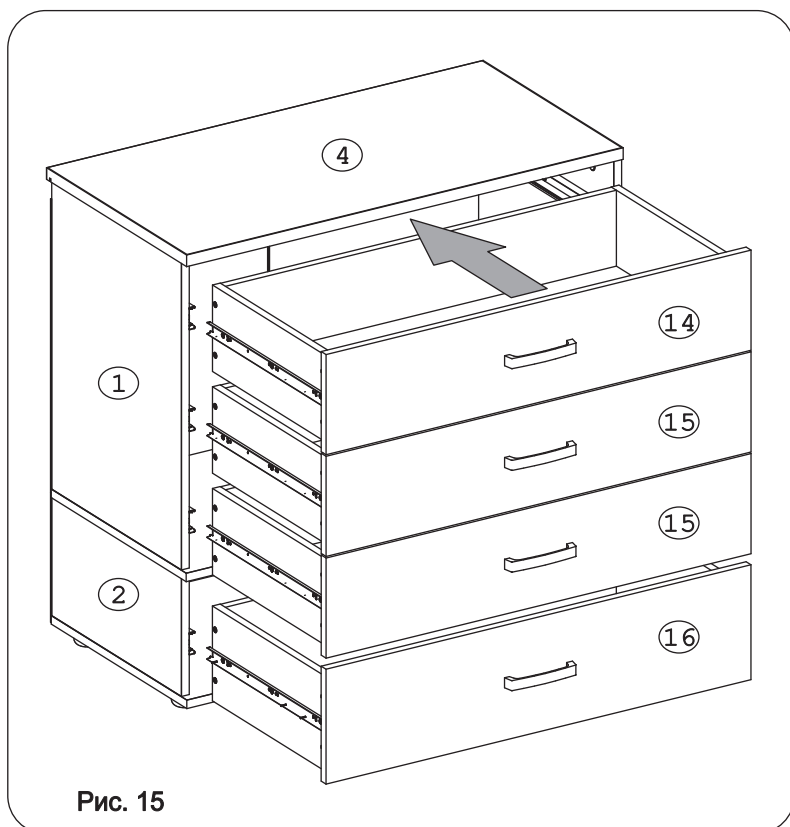
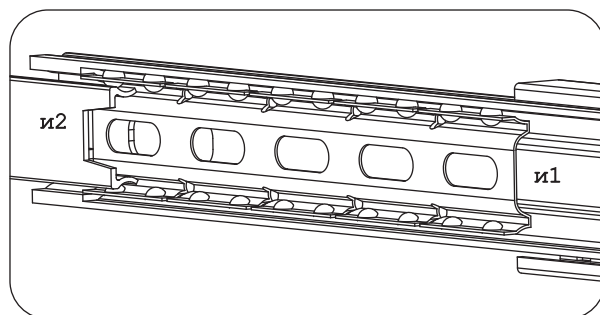


Рис. 15

Внимание!
При установке ящиков убедитесь, что направляющая и2 установлена в сепаратор с шариками направляющей и1.



Внимание!
Во избежание опрокидывания изделие необходимо закрепить к стене.
Комплект фурнитуры: уголок регулир.(р), дюбель распорный 6x60(с), шуруп 4,5x60(о).