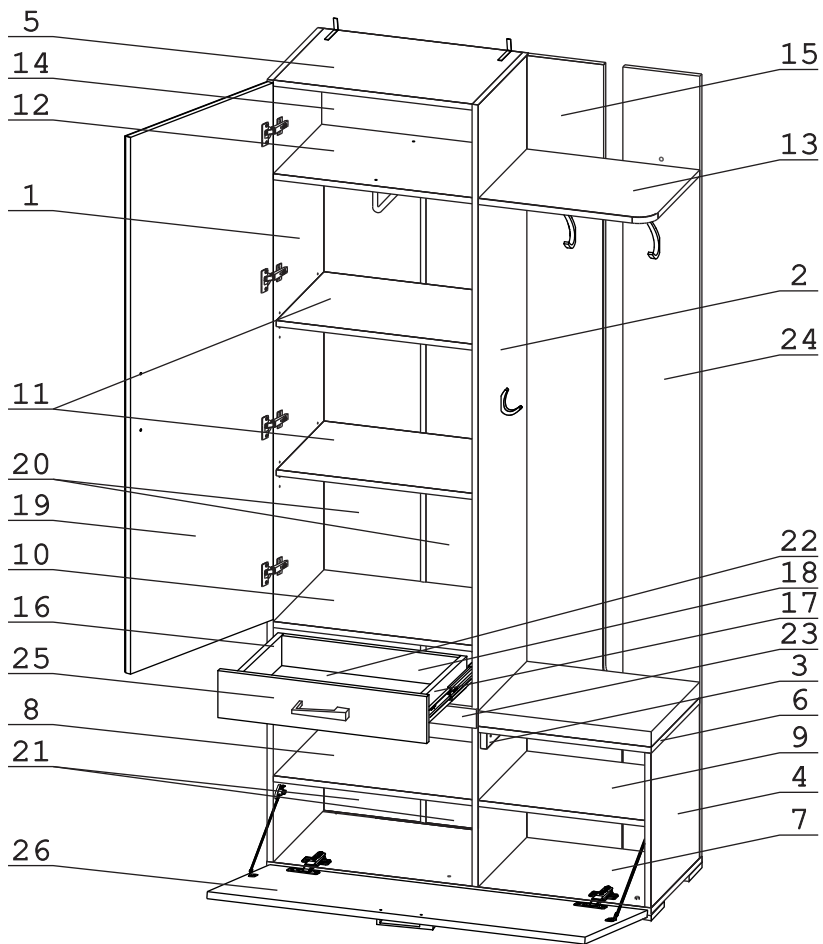


## “Фреска” Панель с крючками комбинированная с зеркалом лев/прав (1000x400x2100)

	а		б		в		г		д		е		ж
Винт М4х22 потай	6 шт.	Винт М6х30	4 шт.	Винт М4х30	2 шт.	Винт М6х35 шест.	2 шт.	Дюбель распорный 6х60	4 шт.	Евровинт 50	26 шт.	Загл. к ев. винту	20 шт.
	з		и		к		л		м		н		о
Загл. самокл. Д14	3 шт.	Заглушка 10	5 шт.	Заглушка эксцентрика	10 шт.	Демпфер	2 шт.	Ключ-шестигранник	1 шт.	Кронштейн раскладной Тайтус L274	2 шт.	Крючок 08020	2 шт.
	п		р		с		т		у		ф		х
Крючок 08010	1 шт.	Стяжка 30мм	4 компл.	Направл. полновыкат. 350 (H35)	1 комп.	Опора меб. регулир.	5 шт.	Пластина Д7,5 (44x20)	1 шт.	Петля накл. с доводчиком и заглушкой	4 шт.	Петля меб накл. Sensys мелкочаш. с доводчиком	2 шт.
	ц		ч		ш		щ		э		ю		я
Заглушка Hettich к петле Sensys	2 шт.	П/д уголок	8 шт.	Ручка Р418	3 шт.	Стяжка угл пл	2 шт.	Стыков. профиль	1 шт.	Держатель Ø16мм	1 шт.	Уголок регулир.	2 шт.
	а1		б1		в1		г1		д1		е1		ж1
Шайба КРАБ	5 шт.	Шуруп 4,5x60	4 шт.	Шуруп 4x16	44 шт.	Шуруп 3x25	4 шт.	Шуруп 3x12 п/сфера	47 шт.	Саморез 6x10	4 шт.	Шуруп 4x35	16 шт.
	з1		и1		к1		л1		м1		н1		о1
Эксцентрик 16	6 шт.	Эксцентрик VB-35M/16	20 шт.	Дюбель 30 мм	6 шт.	Дюбель DU 321	20 шт.	Сиденье	1 шт.	Фланец Д16	2 шт.	Опора МДФ Фреска	4 шт.
	п1		о1		п1		п1		п1		п1		п1
Эксцентрик 16	6 шт.	Эксцентрик VB-35M/16	20 шт.	Дюбель 30 мм	6 шт.	Дюбель DU 321	20 шт.	Сиденье	1 шт.	Фланец Д16	2 шт.	Опора МДФ Фреска	4 шт.
Шайба 12x4 пл.	2 шт.												

### Наименование деталей

1. Боковина левая 2054x384	1 шт.	15. Стенка 2054x250	1 шт.
2. Боковина правая 2054x384	1 шт.	16. Боковина ящика левая 350x110	1 шт.
3. Планка 350x48	1 шт.	17. Боковина ящика правая 350x110	1 шт.
4. Боковина правая 406x367	1 шт.	18. Стенка ящика 459x110	1 шт.
5. Крышка 517x383	1 шт.	19. Дверь с зеркалом 1426x546	1 шт.
6. Крышка тумбы 450x367	1 шт.	20. Стенка ДВПО 1182x270	2 шт.
7. Основание 1000x384	1 шт.	21. Стенка ДВПО 638x270	2 шт.
8. Полка стационарная 517x380	1 шт.	22. Дно ящика ДВПО 487x354	1 шт.
9. Полка стационарная 433x366	1 шт.	23. Планка МДФ 546x50	1 шт.
10. Полка стационарная 517x383	1 шт.	24. Стенка МДФ ДР 2054x200	1 шт.
11. Полка вкладная 516x361	2 шт.	25. Фасад ящика МДФ 546x150	1 шт.
12. Полка стационарная 517x383	1 шт.	26. Фасад МДФ 996x430	1 шт.
13. Полка 450x366	1 шт.		
14. Стенка 517x230	1 шт.		



## Инструкция по сборке правой КОМПОНОВКИ

Перед началом сборки необходимо разъединить полновыкатные направляющие. Для этого максимально раздвинуть направляющую и нажать на пластиковый фиксатор. Далее выдвинуть внутреннюю часть из внешней.

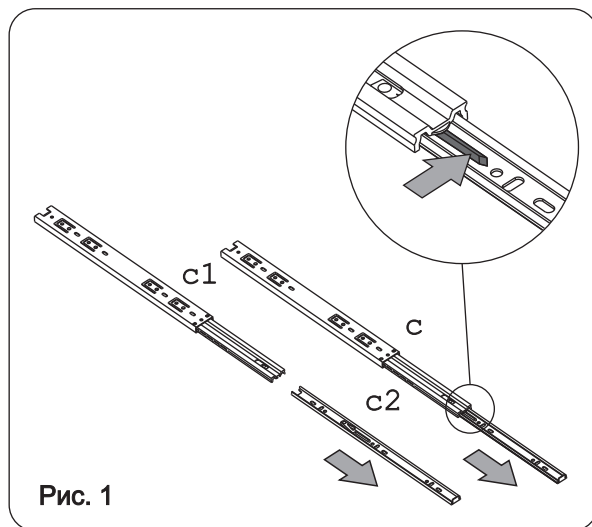


Рис. 1

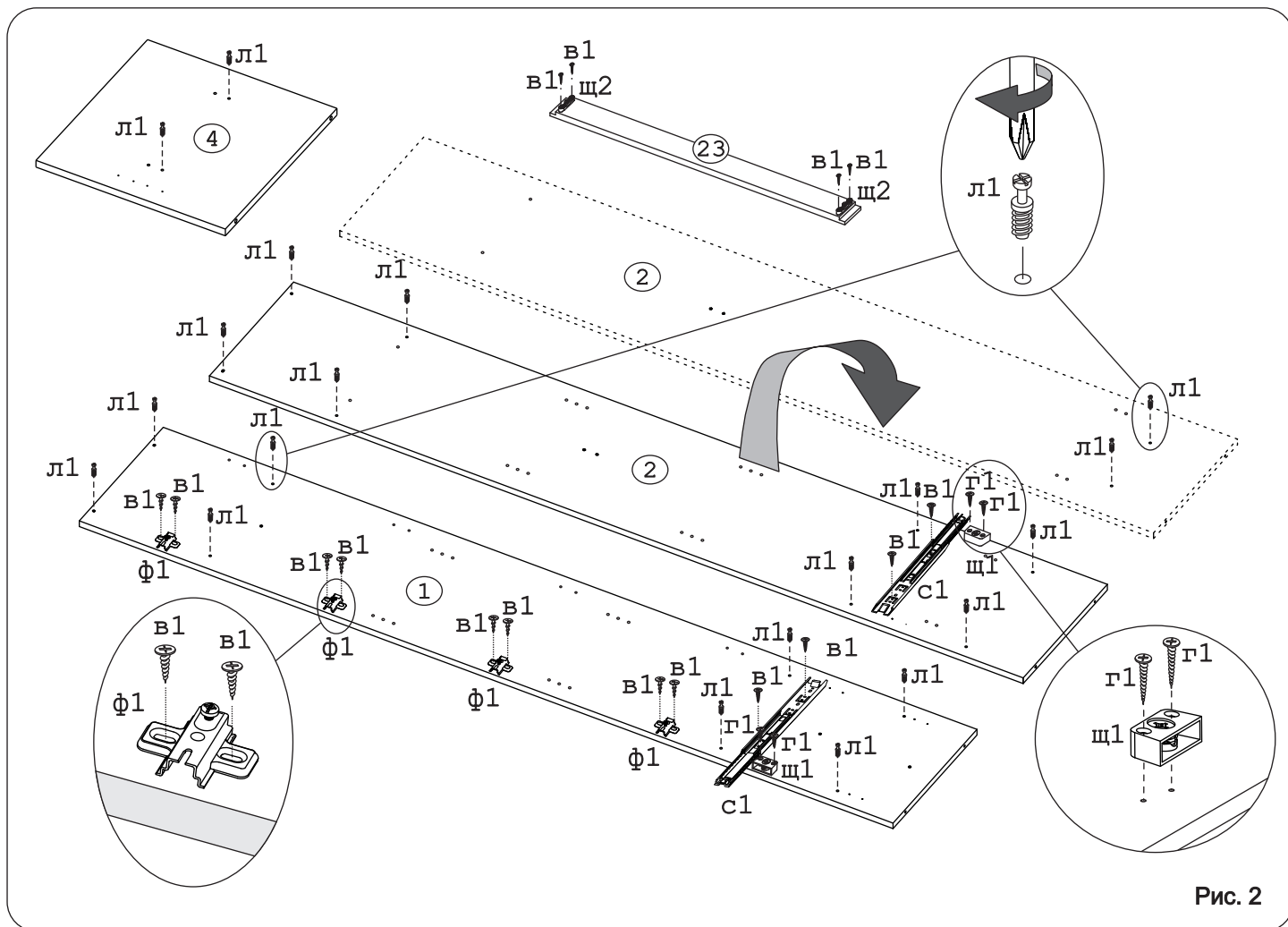


Рис. 2

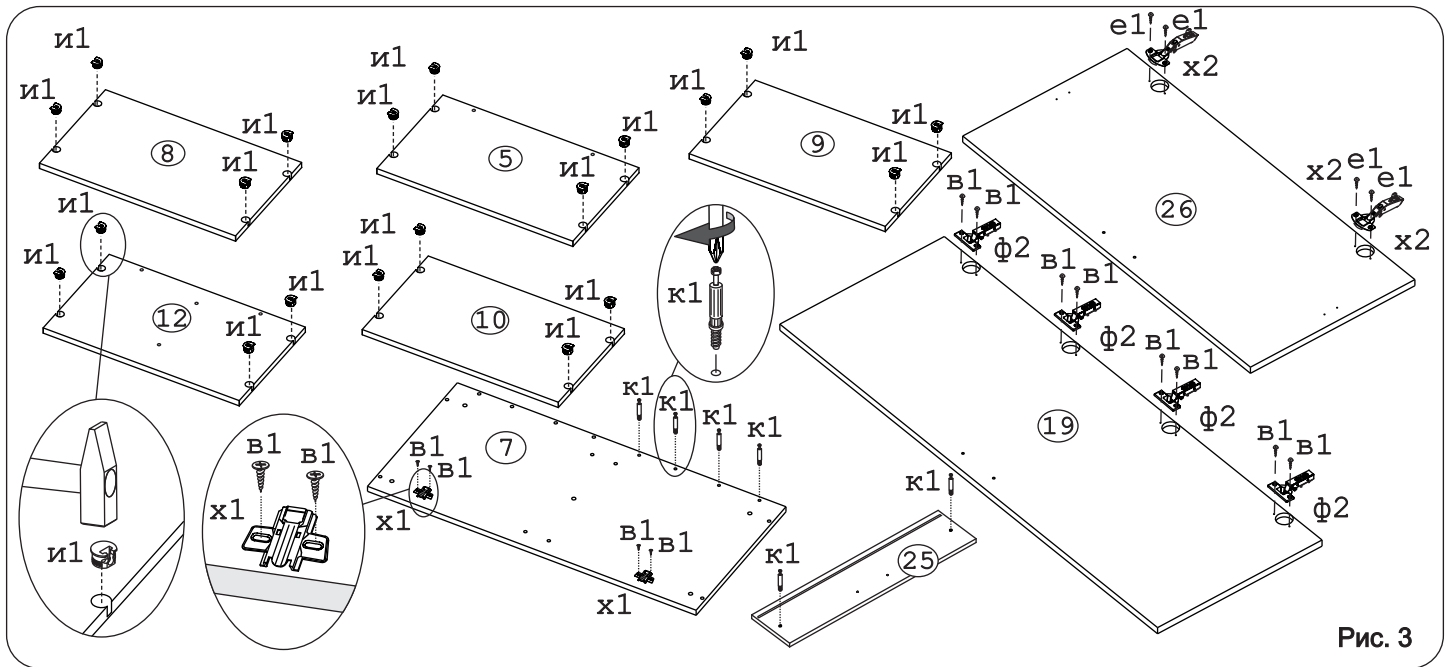


Рис. 3

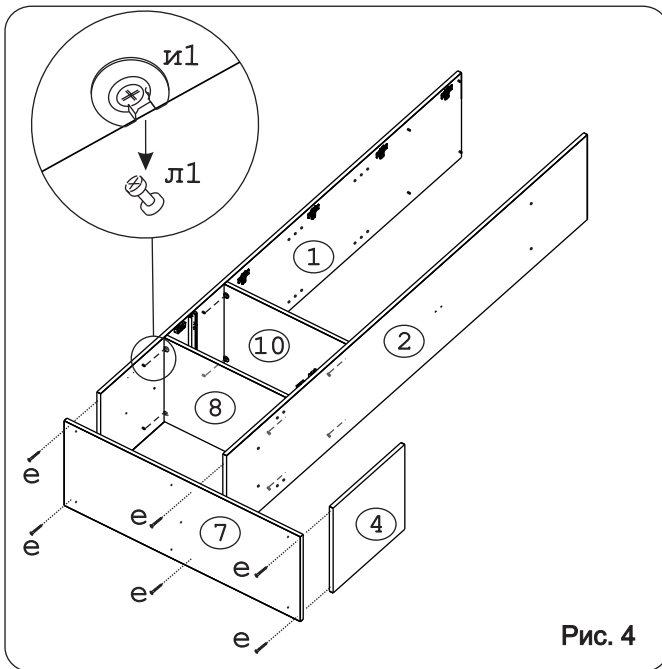


Рис. 4

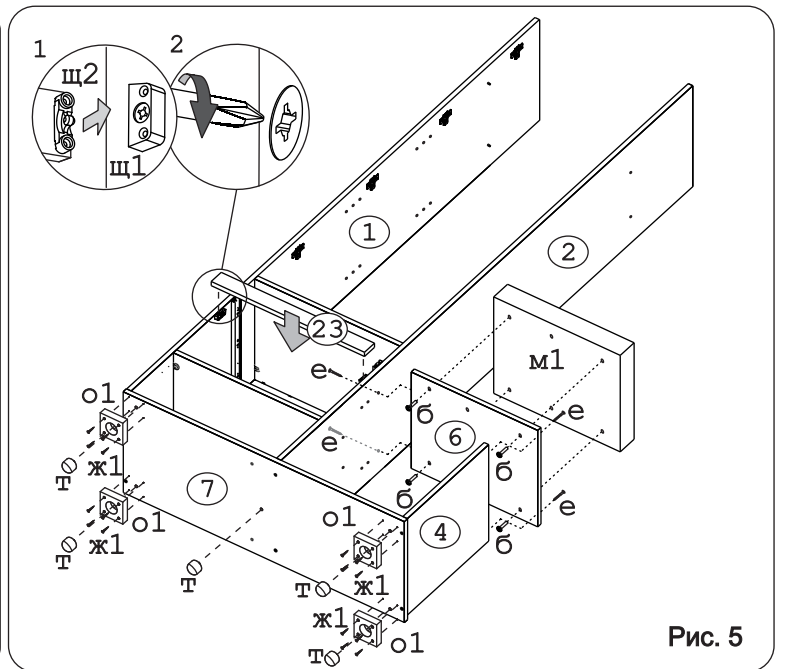


Рис. 5

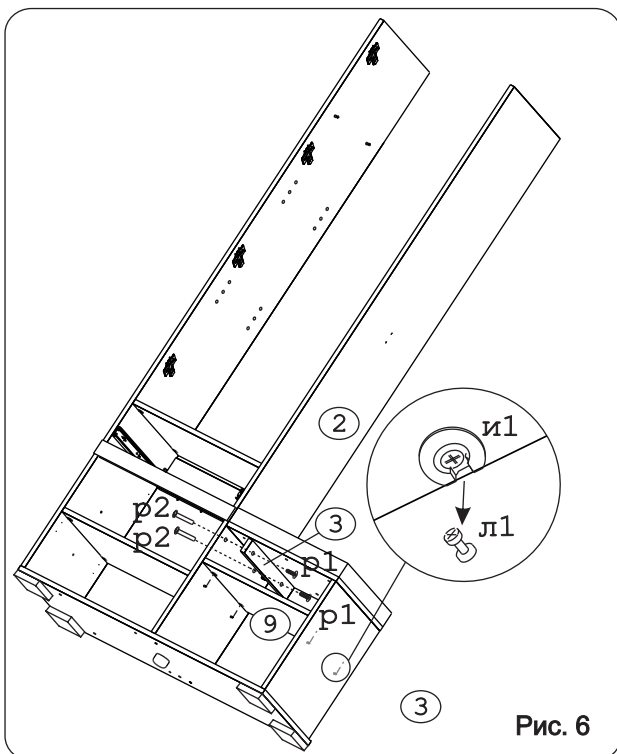


Рис. 6

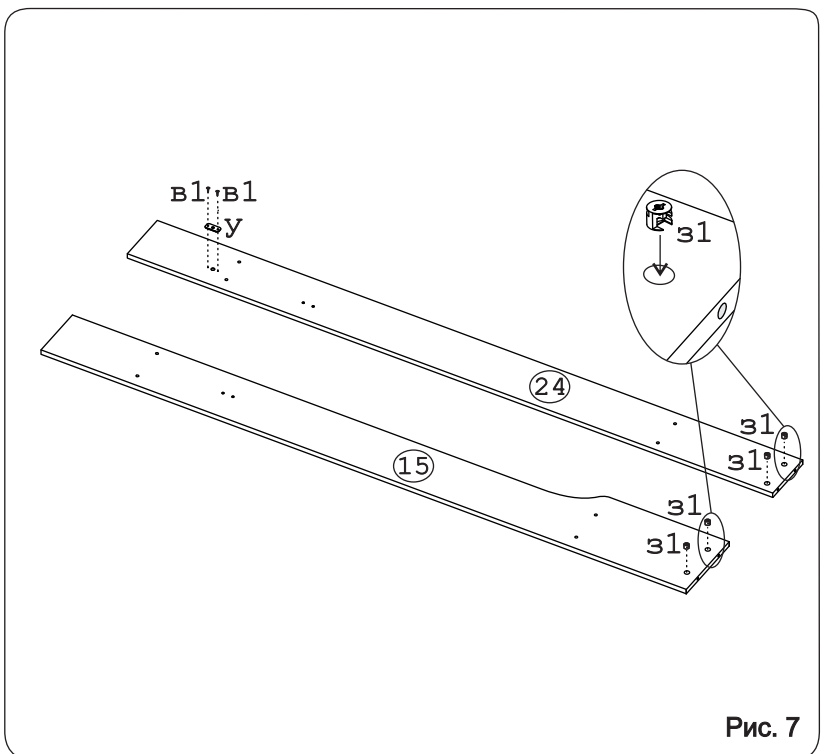


Рис. 7

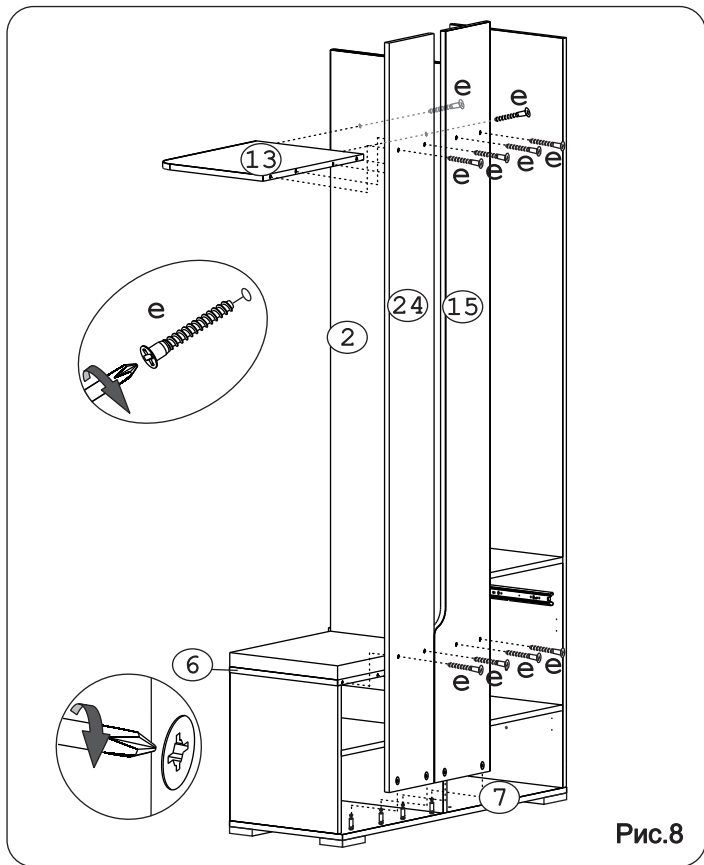


Рис.8

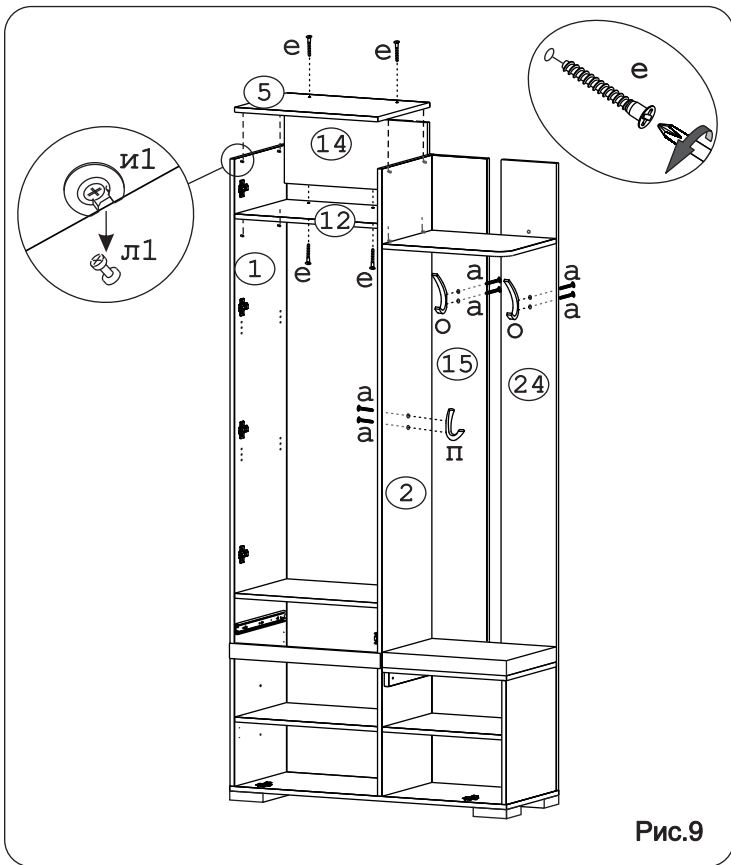
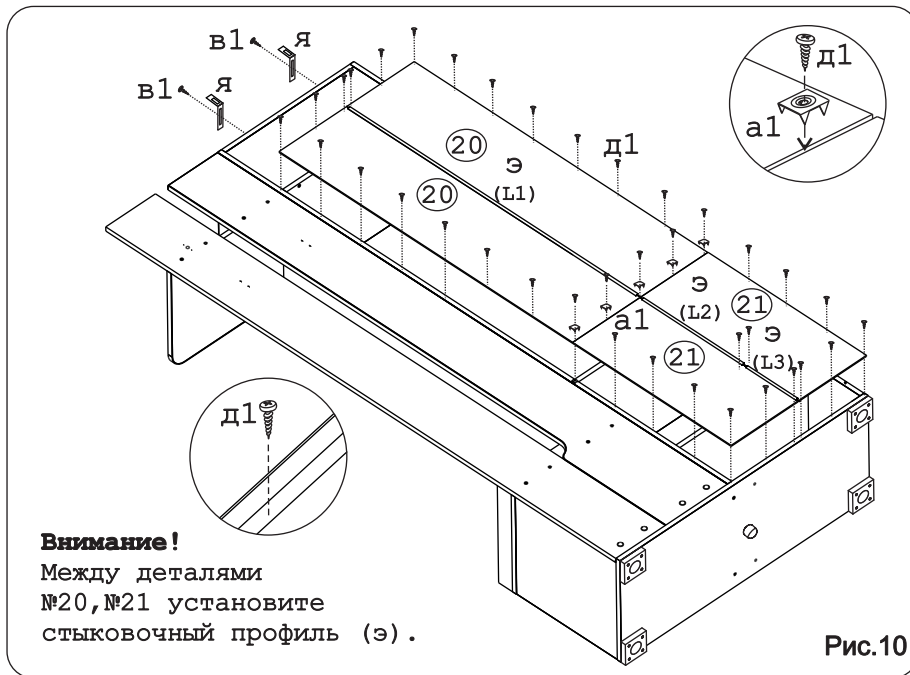


Рис.9



**Внимание!**

Между деталями №20, №21 установите стыковочный профиль (э).

Рис.10

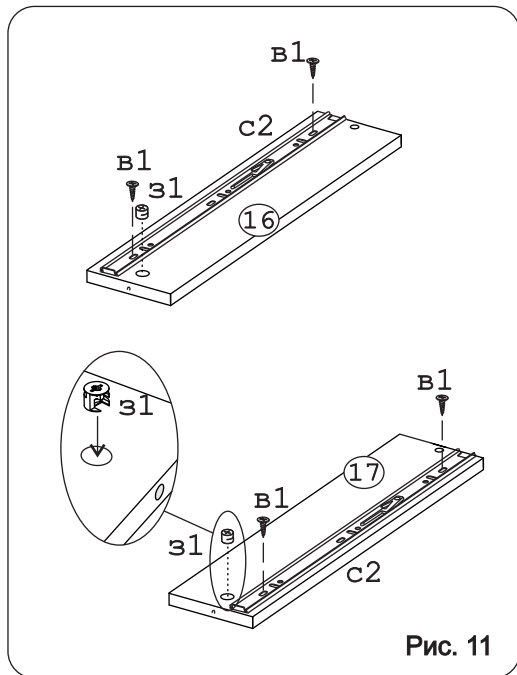
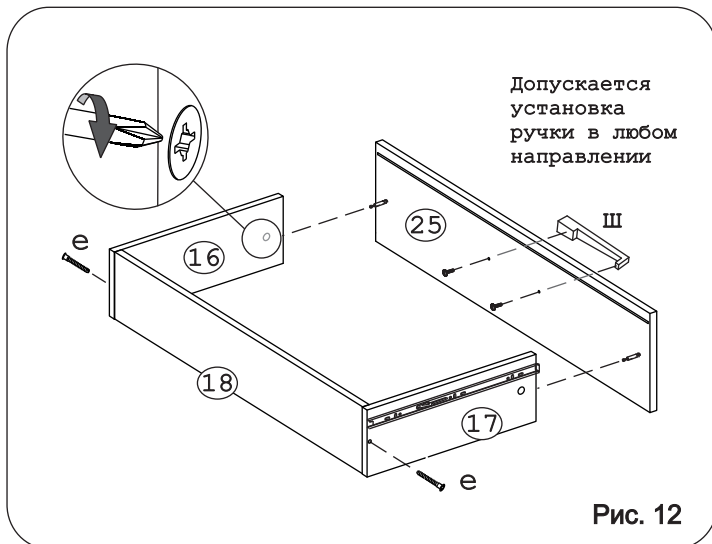


Рис.11



Допускается установка ручки в любом направлении

Рис.12

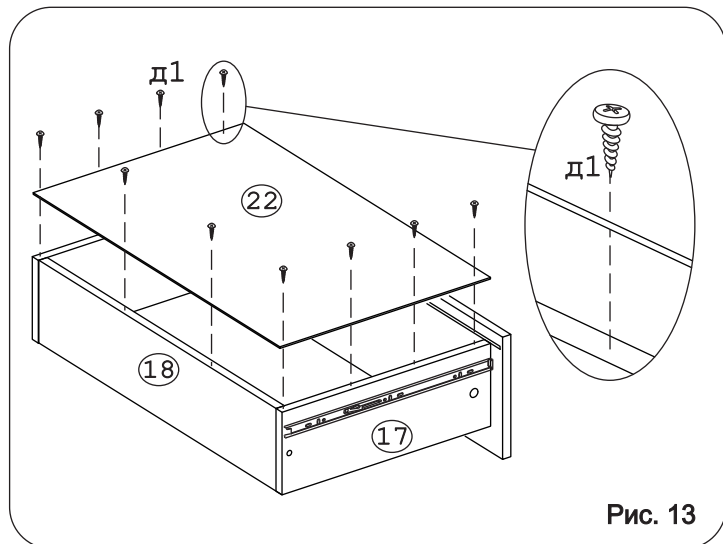


Рис.13

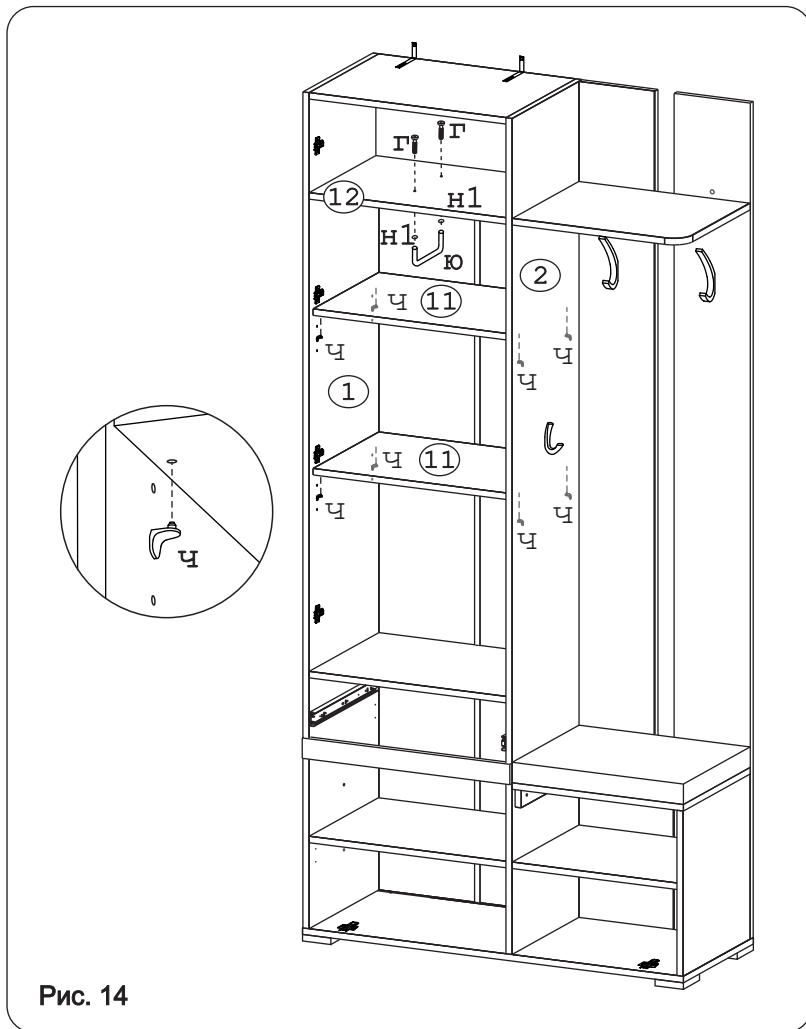
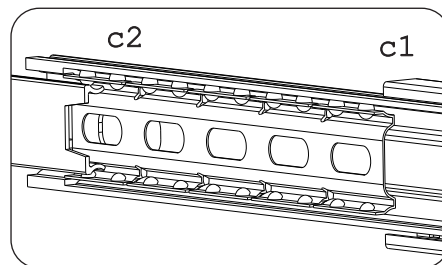


Рис. 14

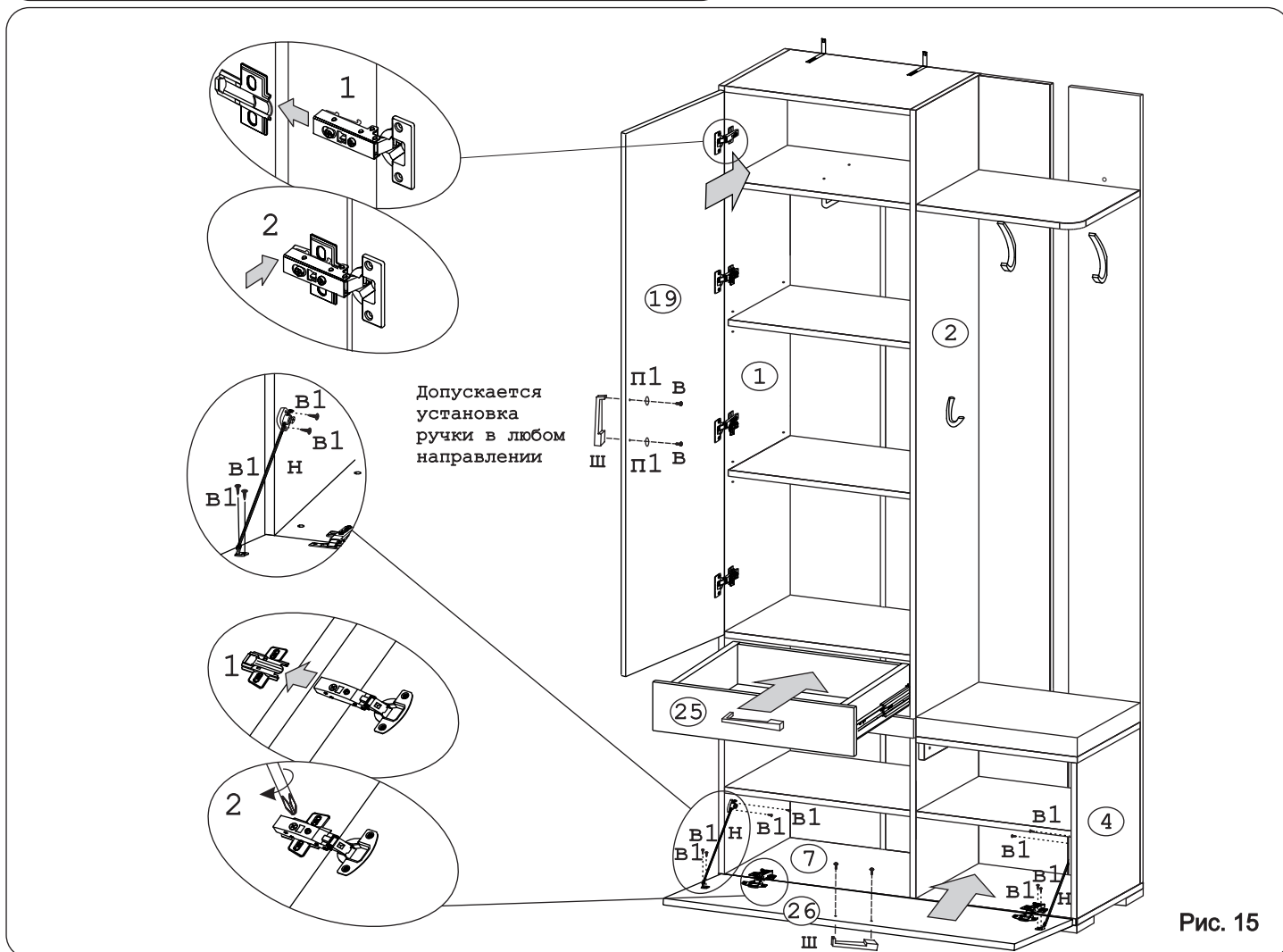
### Внимание!

При установке ящиков убедитесь, что направляющая с2 установлена в сепаратор с шариками направляющей с1.



**Во избежание опрокидывания изделие необходимо закрепить к стене.**

Комплект фурнитуры:  
 пластина Д7,5 (44x20) (у),  
 дюбель распорный 6x60 (д),  
 шуруп 4,5x60 (б1).



Допускается установка ручки в любом направлении

Рис. 15