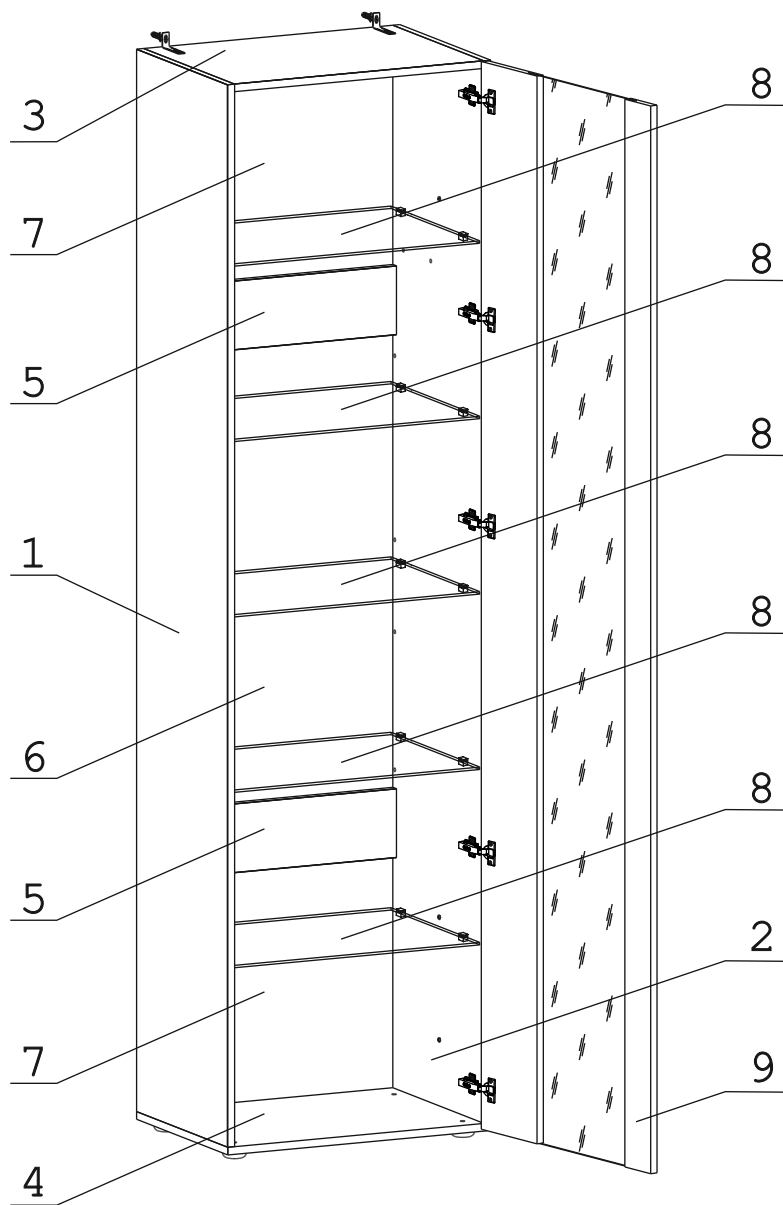




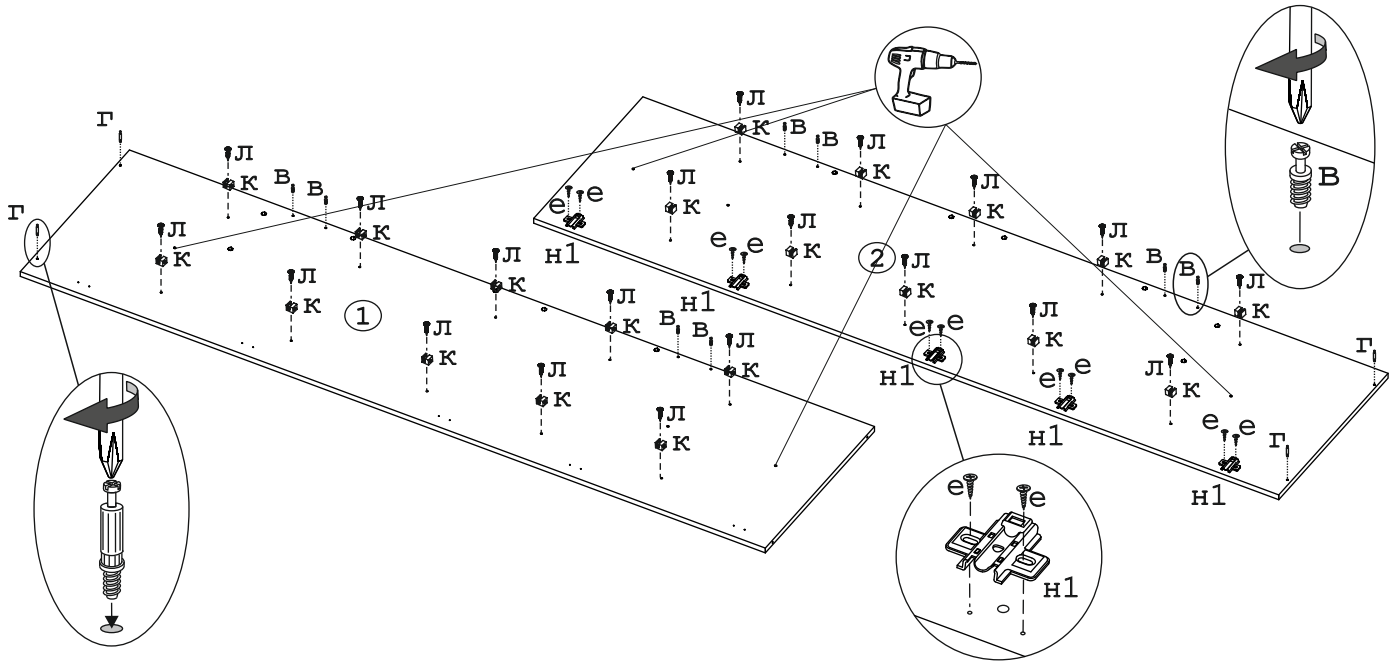
	а		б		в		г		д		е		ж
Евровинт 50	4 шт.	Эксцентрик VB-35M/16	8 шт.	Дюбель DU 321	8 шт.	Дюбель 30мм	4 шт.	Эксцентрик 16	4 шт.	Шуруп 4x16	22 шт.	Шуруп 3x12 п/сфера	50 шт.
	з		и		к		л		м		н		о
Ключ-шестигранник	1 шт.	Шуруп 4,5x60	2 шт.	П/д для стекл. полок	20 шт.	Шуруп 3,5x16 желт	20 шт.	Опора меб. регулир. H17	4 шт.	Петля наклад. с доводчиком и заглушкой	5 шт.	Стяжка 30мм	2 компл.
	п		р		с								
Заглушка 10	4 шт.	Ручка P431	1 шт.	Загл к ев. винту	4 шт.								
	т		у		ф								
Заглушка эксцентрика	4 шт.	Демпфер	2 шт.	Загл самокл. Д14	15 шт.								
	х		ц		ч								
Винт M4x22 потай	2 шт.	Загл самокл. Д14	7 шт.	Дюбель распорный 8x60	2 шт.								
	ш												
Уголок регулир.	2 шт.												



Наименование деталей

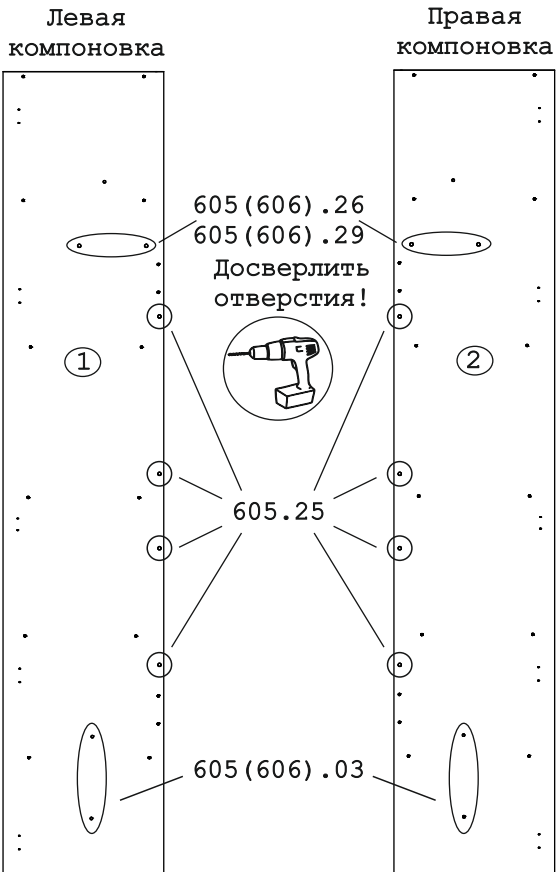
- | | |
|----------------------------------|-------|
| 1. Боковина левая 2217x425 | 1 шт. |
| 2. Боковина правая 2217x425 | 1 шт. |
| 3. Крышка 568x424 | 1 шт. |
| 4. Основание 600x426 | 1 шт. |
| 5. Ригель 568x144 | 2 шт. |
| 6. Стенка ДВП 967x595 | 1 шт. |
| 7. Стенка ДВП 595x507 | 2 шт. |
| 8. Полка вкладная стекло 560x415 | 5 шт. |
| 9. Дверь ун. МДФ ДР 2228x596 | 1 шт. |

Для соединения нескольких шкафов между собой необходимо досверлить отверстия $\varnothing 6$ с изнаночной стороны соседних боковин.



На дет. №2 показано расположение ответных планок (н1) от петель накладных – для открывания двери вправо.
При открывании двери влево ответные планки крепить на дет. №1.

Рис. 1



Внимание!

Если в набор входит полка навесная 605.26, 605.25, 605.29 необходимо в боковинах шкафа досверлить насквозь отверстия сверлом $\varnothing 8$ мм. Во избежание сколов, под место сверления ДСП, подложить деревянный брусок.

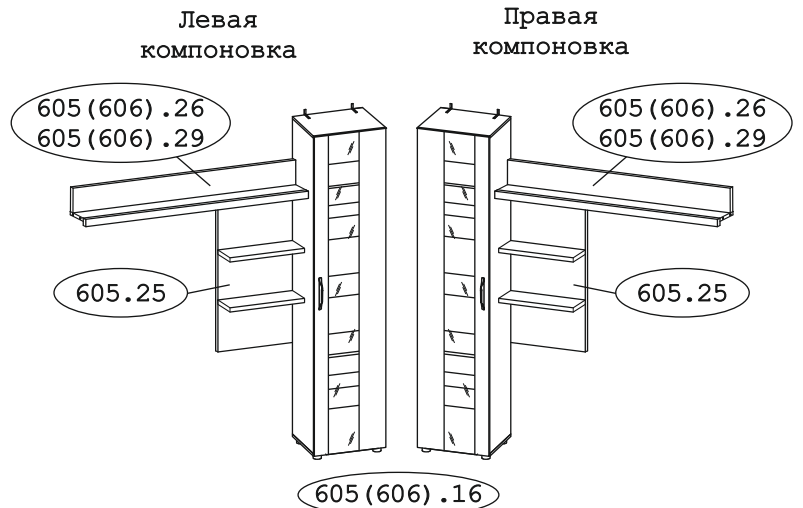


Рис. 2

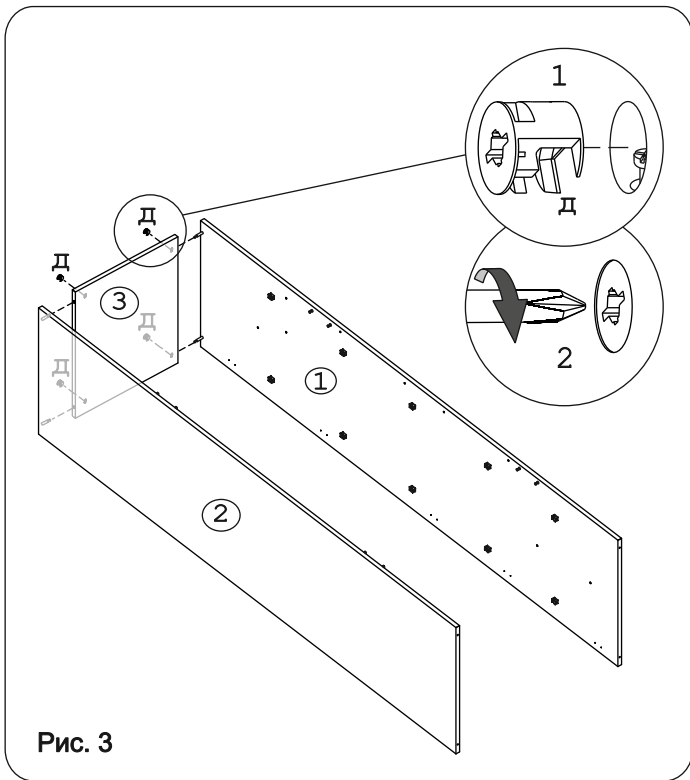


Рис. 3

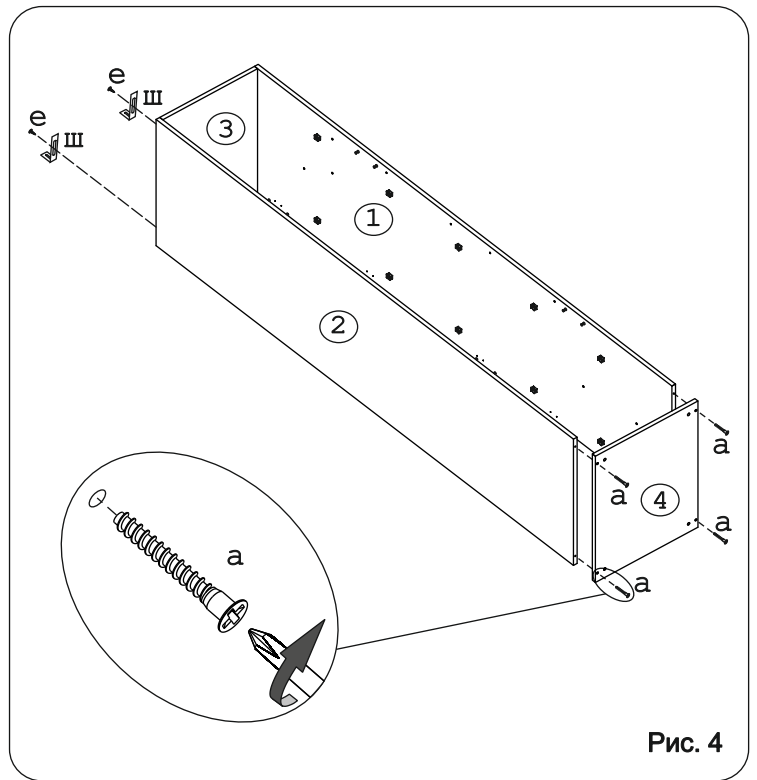


Рис. 4

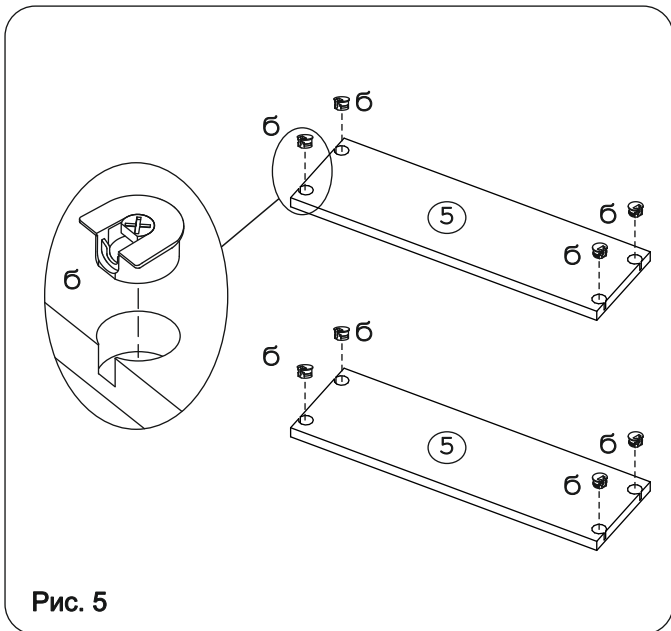


Рис. 5

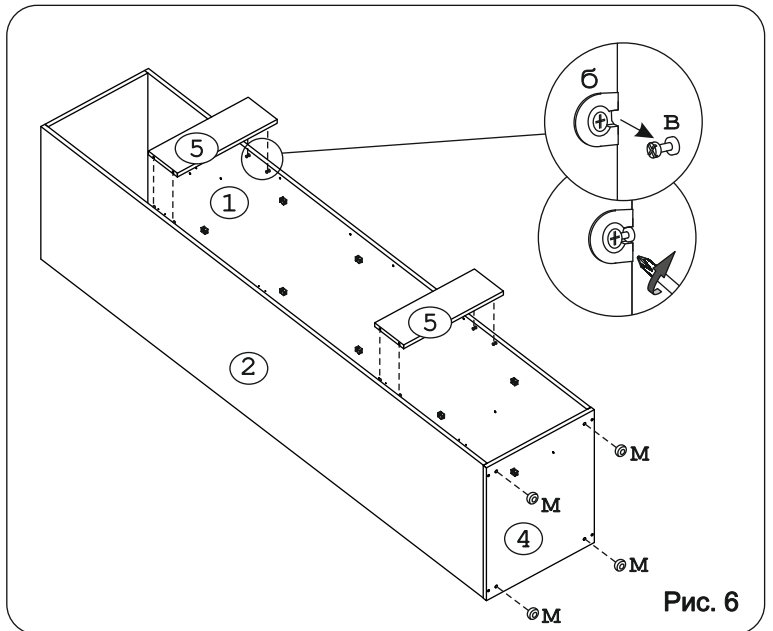


Рис. 6

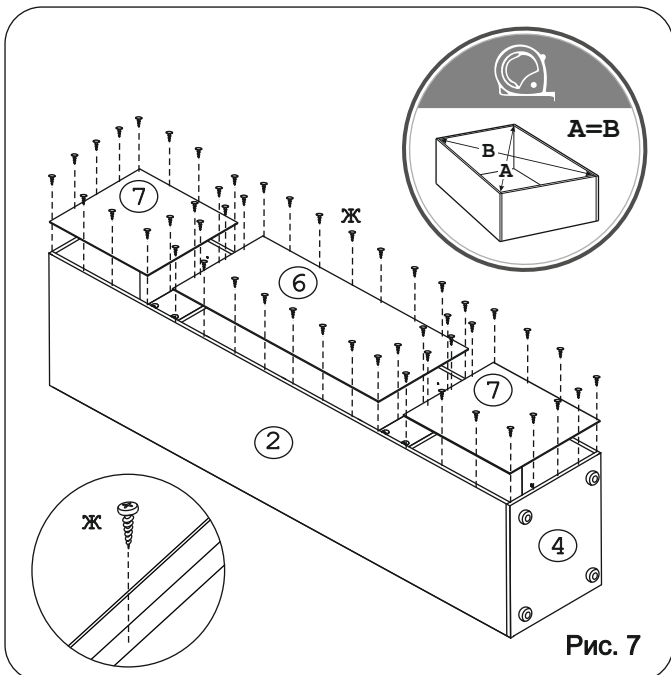


Рис. 7

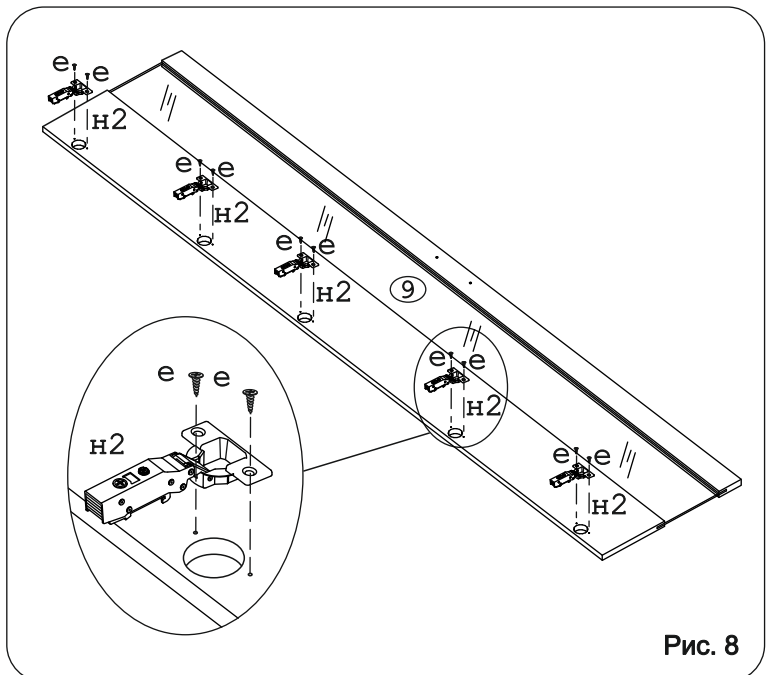
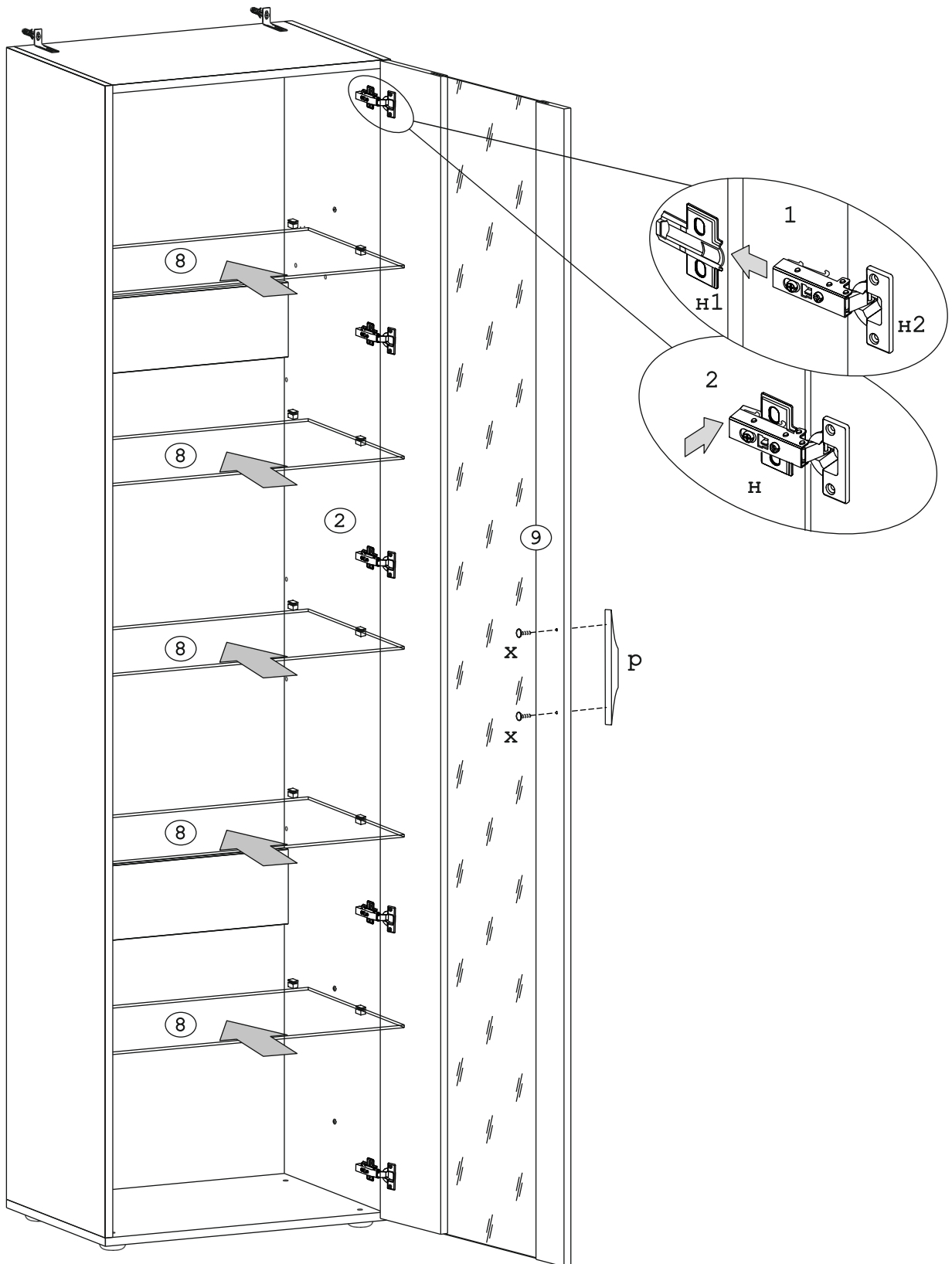


Рис. 8

После установки полок без усилий
затянуть винты на п/д для стекл. полок (к)



Дверь можно навесить на правую или левую боковину шкафа.

Рис. 9

Внимание! Во избежание опрокидывания изделие необходимо закрепить к стене.
Комплект фурнитуры: уголок регулин. (ш), дюбель распорный 8x60 (ч), шуруп 4,5x60 (и).