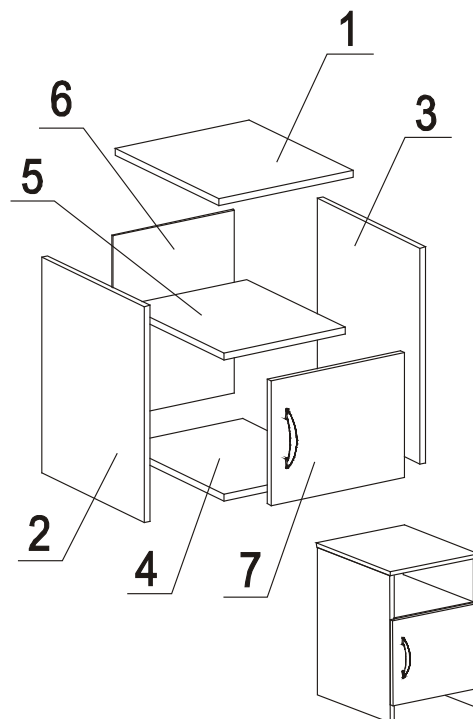


Наименование детали

1.	Крышка тумбы 440x361	1 шт.
2/3.	Боковина тумбы 506x418	2 шт.
4.	Основание тумбы 418x327	1 шт.
5.	Полка 405x327	1 шт.
6.	Стенка тумбы ДВП 437x337	1 шт.
7.	Дверка 355x292	1 шт.

Фурнитура

1.	Гвоздь 2x25	8 шт.
2.	Евровинт 50	8 шт.
3.	Петля накладная с заглушкой	2 шт.
4.	Опора меб. пластик	4 шт.
5.	Заглушка ев.винту	8 шт.
6.	Эксцентрик 16	4 шт.
7.	Дюбель 30мм	4 шт.
7.	Заглушка эксцентрика	4 шт.
8.	Шуруп 4x16	8 шт.
9.	Ручка P172 (для 61.44); Ручка P213 (для 62.44)	1 шт.

**Сборка**

1. Прибить гвоздями пластиковые мебельные опоры к боковинам тумбы (деталь №2,3);
2. С помощью евровинтов соединить боковины тумбы (детали №2,3) с основанием (деталь №4) и полкой (деталь №5);
3. В паз каркаса вставить стенку тумбы ДВП;
4. Установить на крышке тумбы (деталь №1) дюбели эксцентриковых стяжек;
5. Соединить крышку тумбы (деталь №1) с собранным каркасом с помощью стяжек эксцентриковых;
6. На боковину (деталь №3) навесить дверку (деталь №7) при помощи петель мебельных;
7. Прикрутить ручку к дверке (деталь №7);
8. Установить заглушки к эксцентрикам и евровинтам.