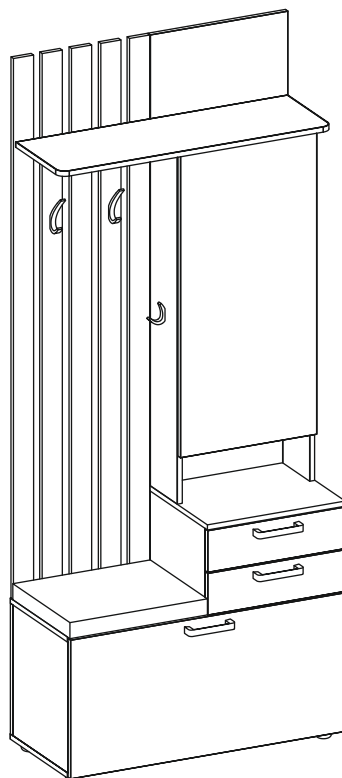
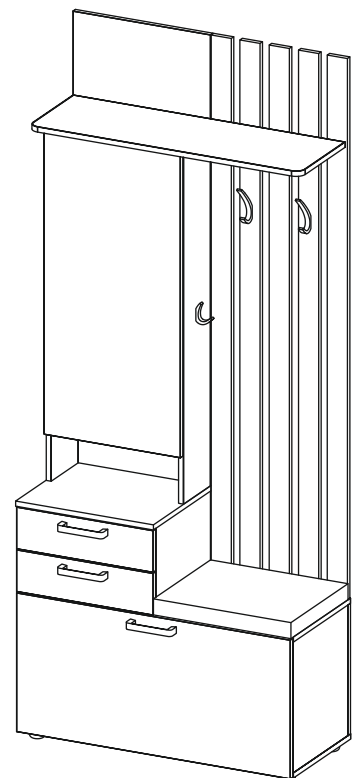


Евровинт 50 29 шт.	Дюбель DU 321 24 шт.	Эксцентрик вВ-35М/16 24 шт.	Направл. полновыкат. 350 (Н35) 2 комп.	Пластина Д7,5 (44x20) 2 шт.	Шуруп 3x12 п/сфера 22 шт.	Шуруп 3,5x16 желт 48 шт.
Кронштейн со стопором 275мм 2 шт.	Крючок 08010 ФП-2 1 шт.	Крючок 08020 ФП-2 2 шт.	Петля накл. с доводчиком и заглушкой 5 шт.	Эксцентрик 16 23 шт.	Дюбель 30 мм 23 шт.	Демпфер 8 шт.
Винт М4x22 потай 6 шт.	Опора меб. регулир. 5 шт.	Винт М6x30 4 шт.	Заглушка 10 5 шт.	Винт М4x25 с пресс-шайбой 6 шт.	Шайба 12x4 пл. 6 шт.	Заглушка эксцентрика 23 шт.
Ручка Р426 3 шт.	Сиденье СКМ Сд 008 1 шт.	Дюбель распорный 8x60 2 шт.	Шуруп 4,5x60 2 шт.	Стяжка 30 мм. 4 компл.	Ключ-шестигранник 1 шт.	Загл самокл. Д14 5 шт.
Загл к ев. винту 17 шт.	Загл самокл. Д14 (оникс серый) 1 шт.					

Левая КОМПОНОВКА

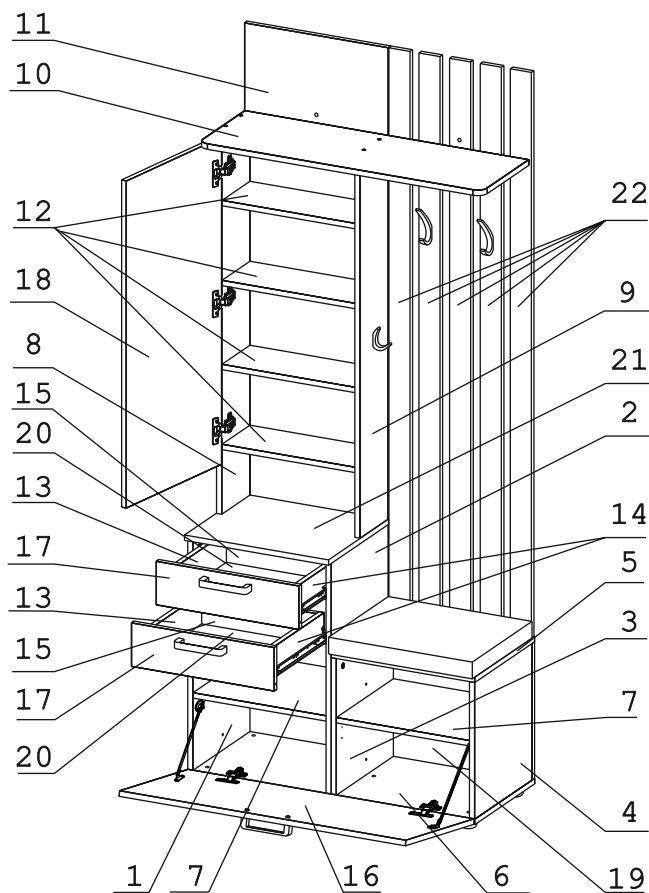


Правая КОМПОНОВКА



## Наименование деталей

1.	Боковина левая	688x355	1 шт.
2.	Боковина правая	688x355	1 шт.
3.	Боковина левая	407x355	1 шт.
4.	Боковина правая	407x355	1 шт.
5.	Крышка тумбы	450x371	1 шт.
6.	Основание	900x372	1 шт.
7.	Полка стационарная	417x354	2 шт.
8.	Боковина левая	1126x176	1 шт.
9.	Боковина правая	1126x176	1 шт.
10.	Полка	891x290	1 шт.
11.	Стенка	2107x450	1 шт.
12.	Полка стационарная	417x174	4 шт.
13.	Боковина ящика лев.	350x90	2 шт.
14.	Боковина ящика пр.	350x90	2 шт.
15.	Стенка ящика	359x90	2 шт.
16.	Дверь	896x432	1 шт.
17.	Фасад ящика	447x130	2 шт.
18.	Дверь с зеркалом	974x446	1 шт.
19.	Стенка	450x407	1 шт.
20.	Дно ящика ДВПО	389x354	2 шт.
21.	Крышка МДФ	451x373	1 шт.
22.	Планка МДФ	1684x66	5 шт.



### Внимание!

Установите на шуруповерте минимальные обороты.

Перед началом сборки необходимо разъединить полновыкатные направляющие. Для этого максимально раздвинуть направляющую и нажать на пластиковый фиксатор. Далее выдвинуть внутреннюю часть из внешней.

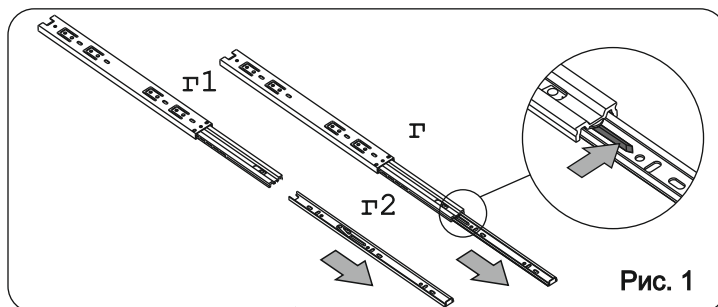


Рис. 1

## Инструкция по сборке правой компоненты

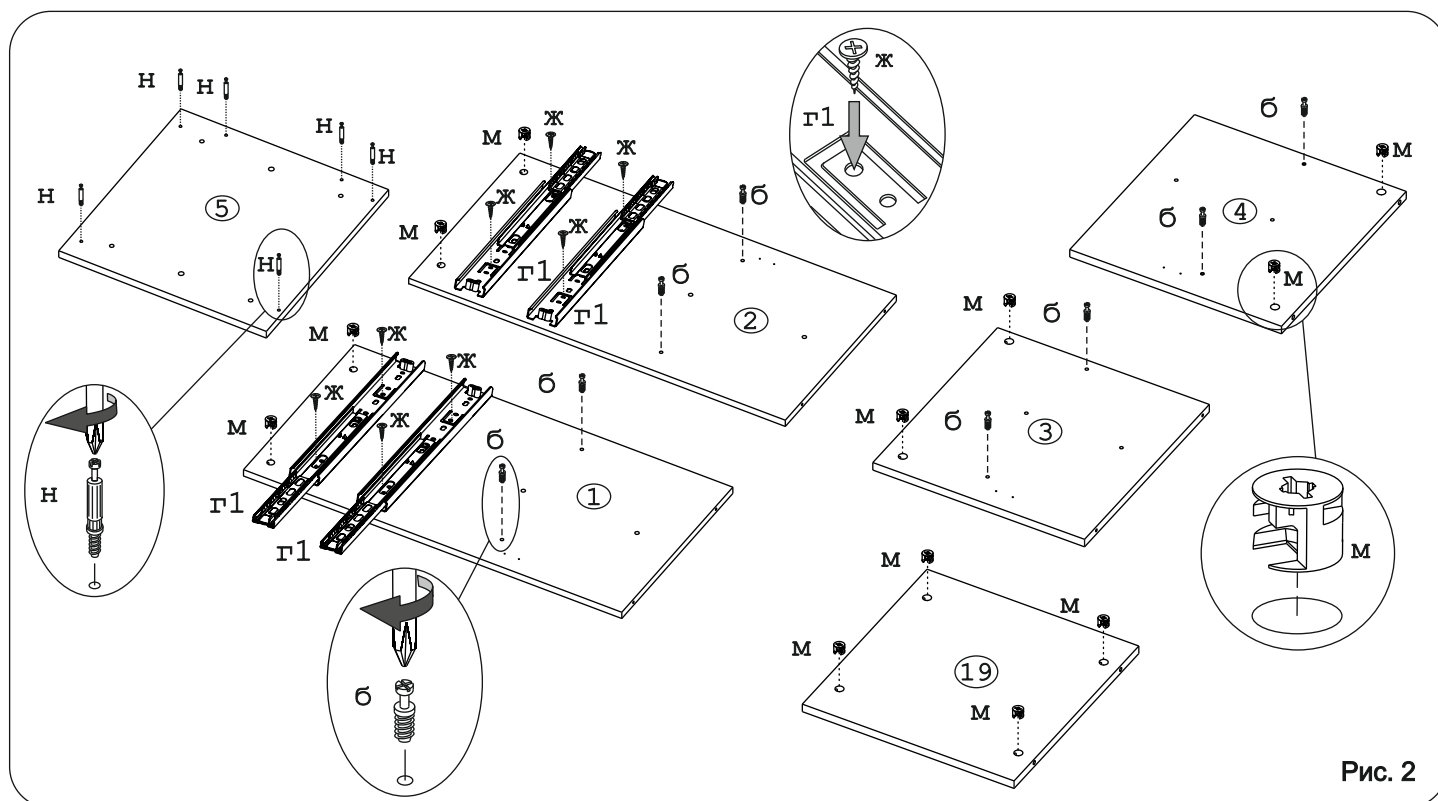


Рис. 2

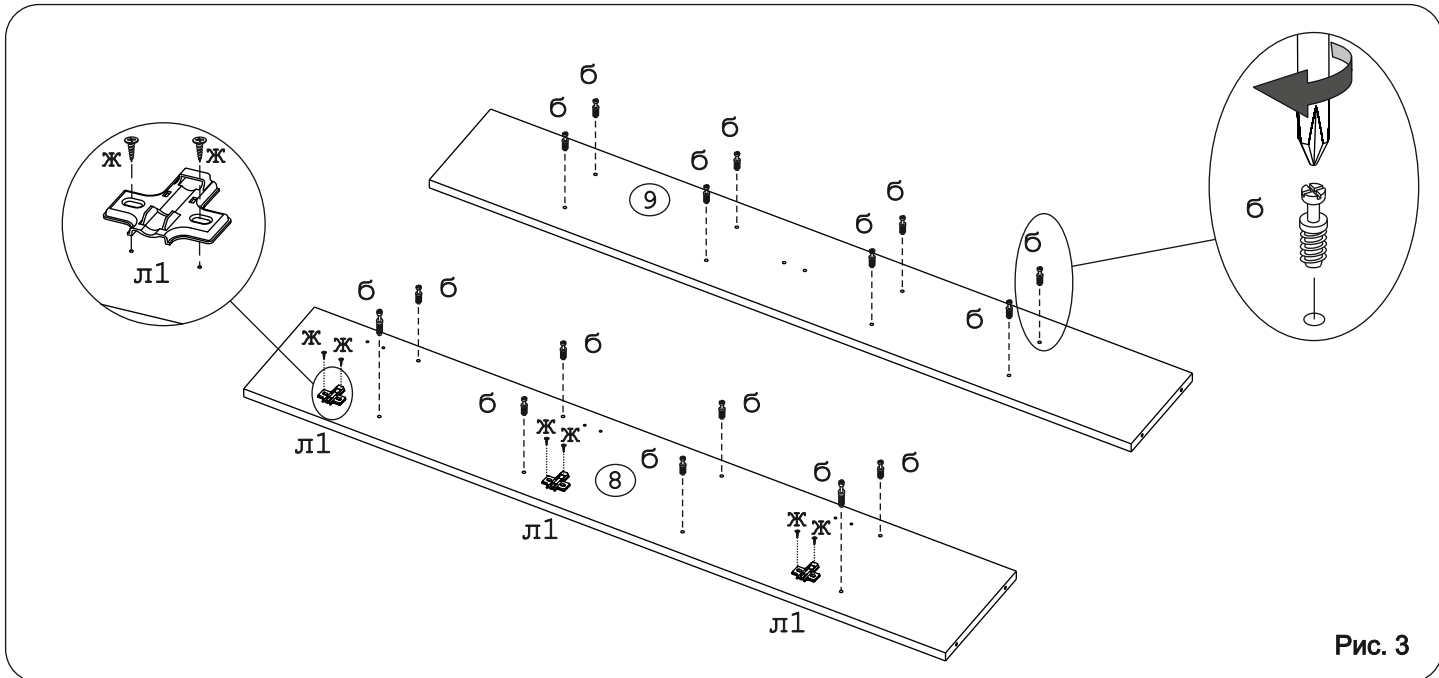


Рис. 3

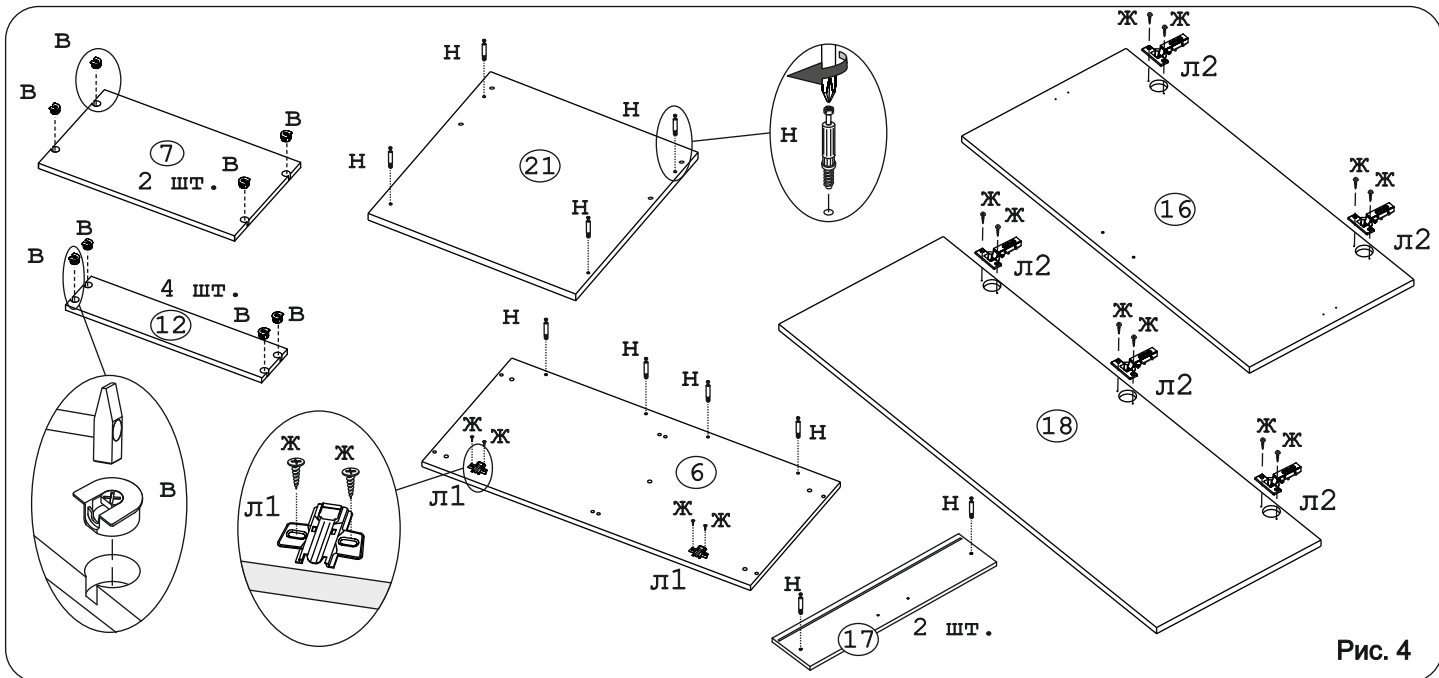


Рис. 4

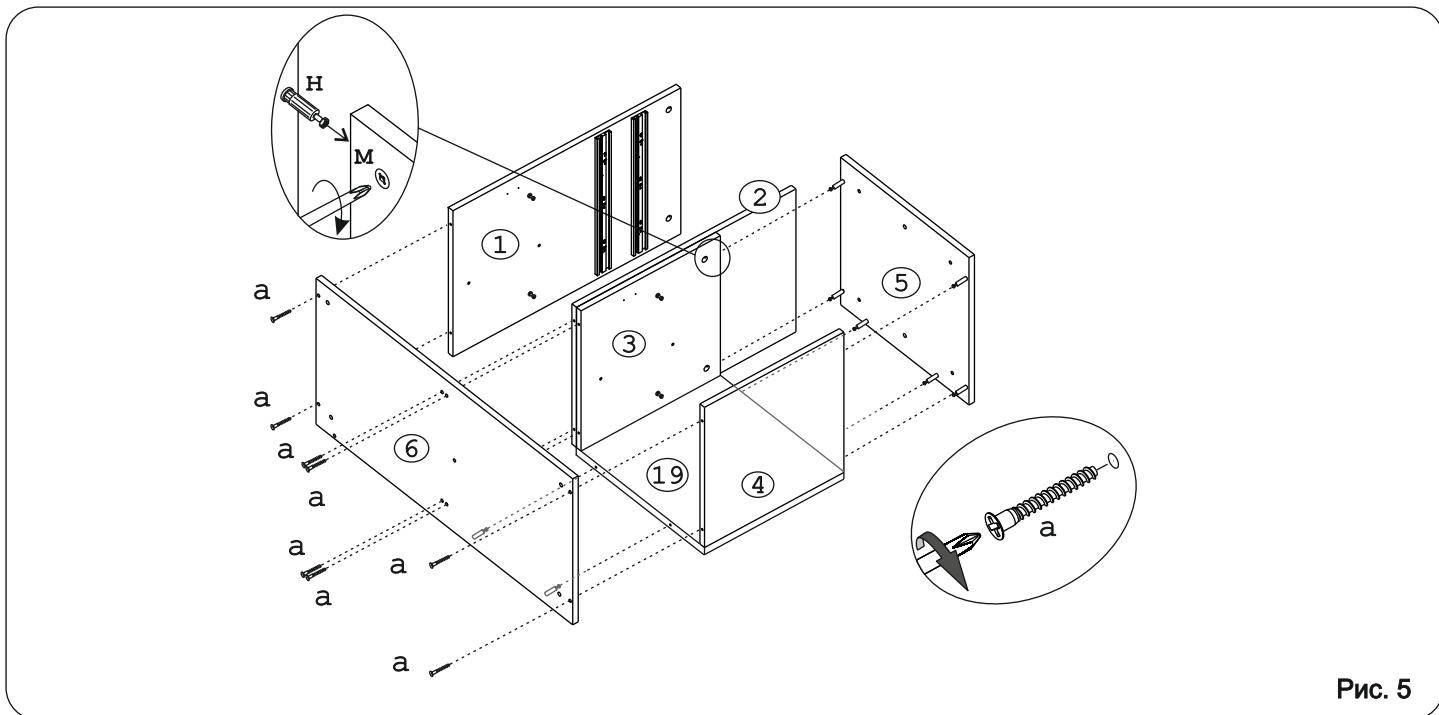


Рис. 5

**Внимание!**

Перед установкой пластины «д» отверстие досверлить сверлом  $\varnothing 10$  мм насквозь только одну планку.

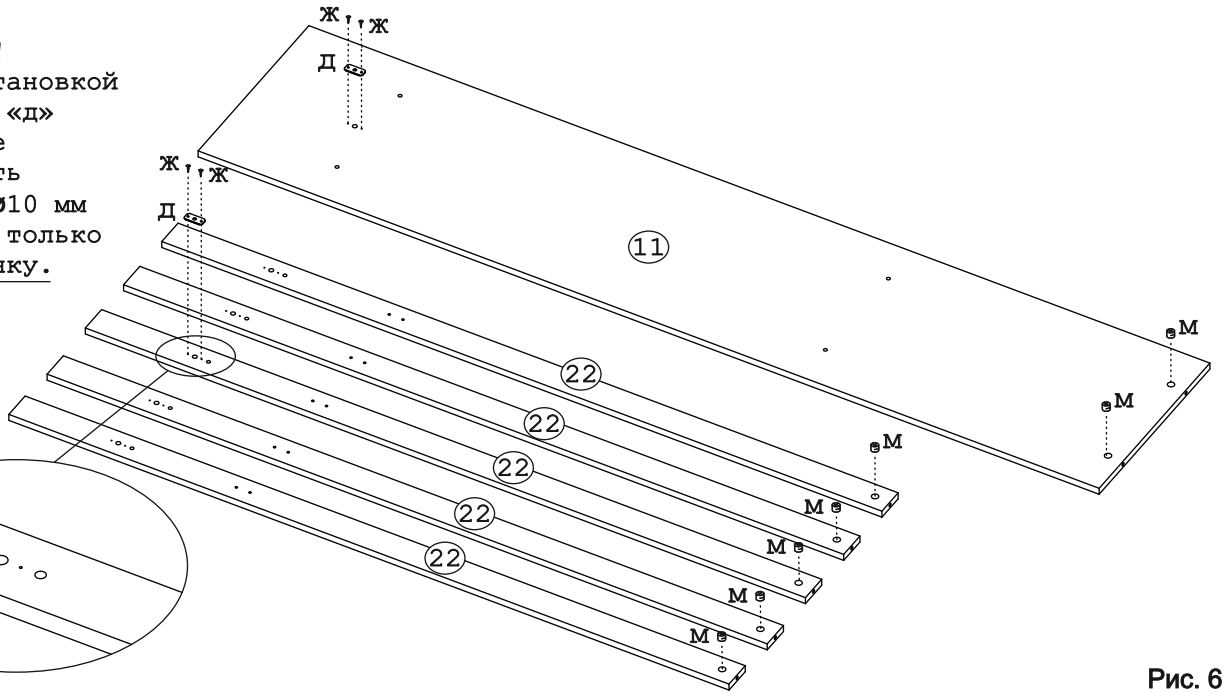
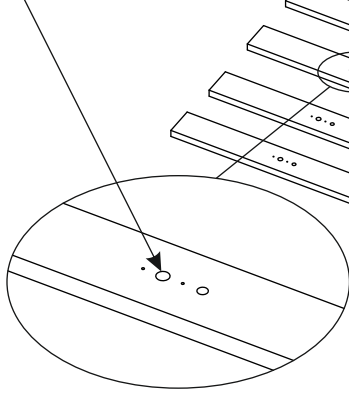


Рис. 6

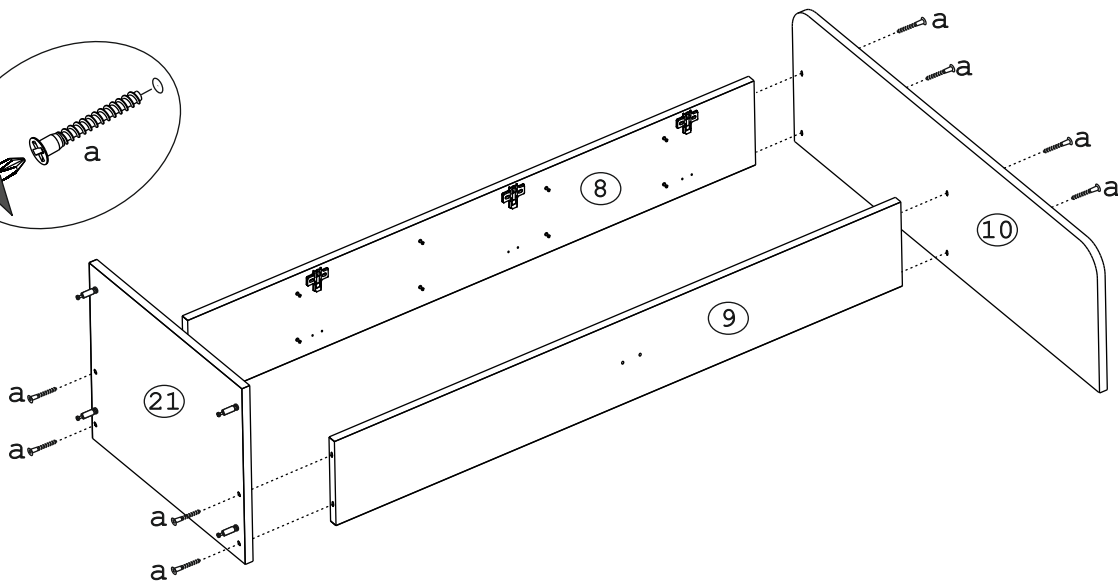
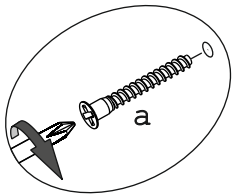


Рис. 7

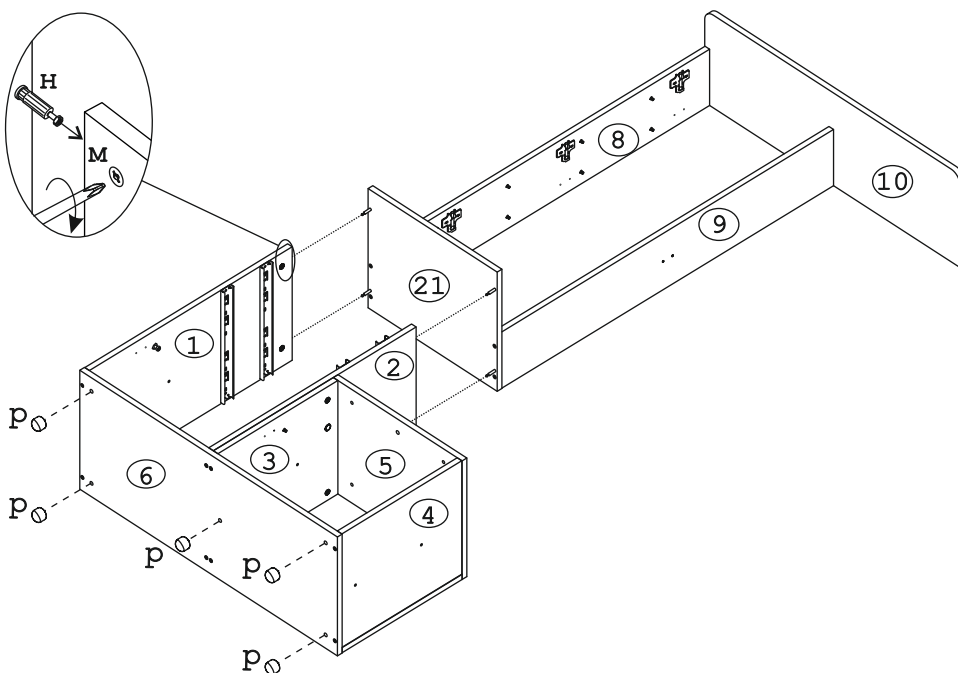
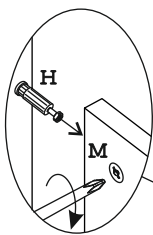


Рис. 8

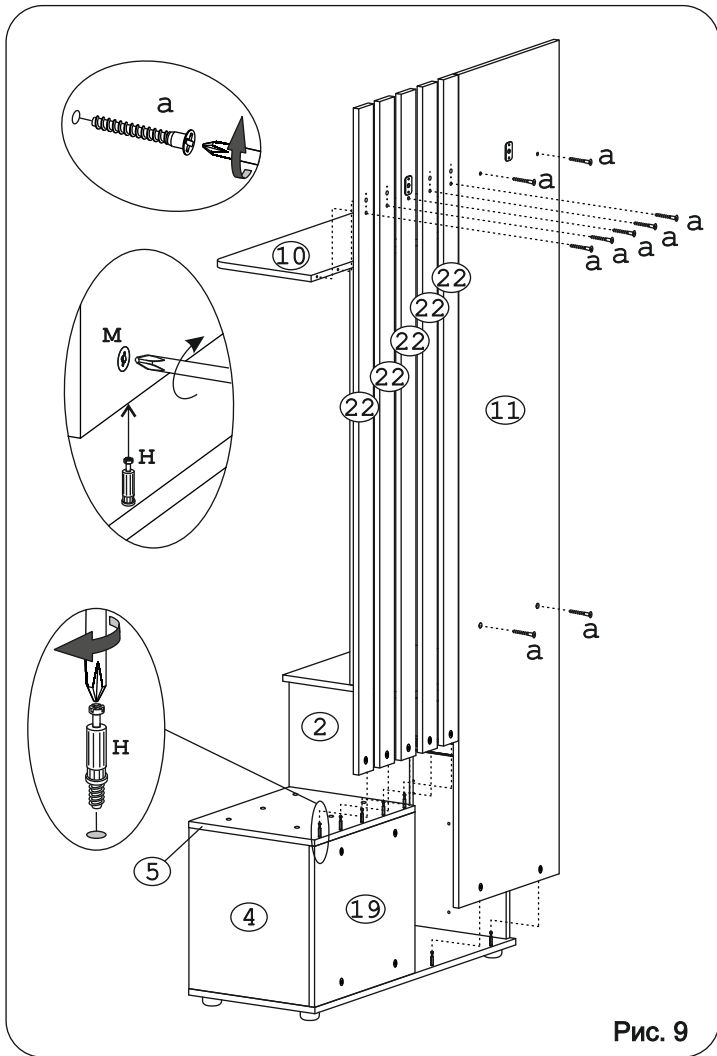
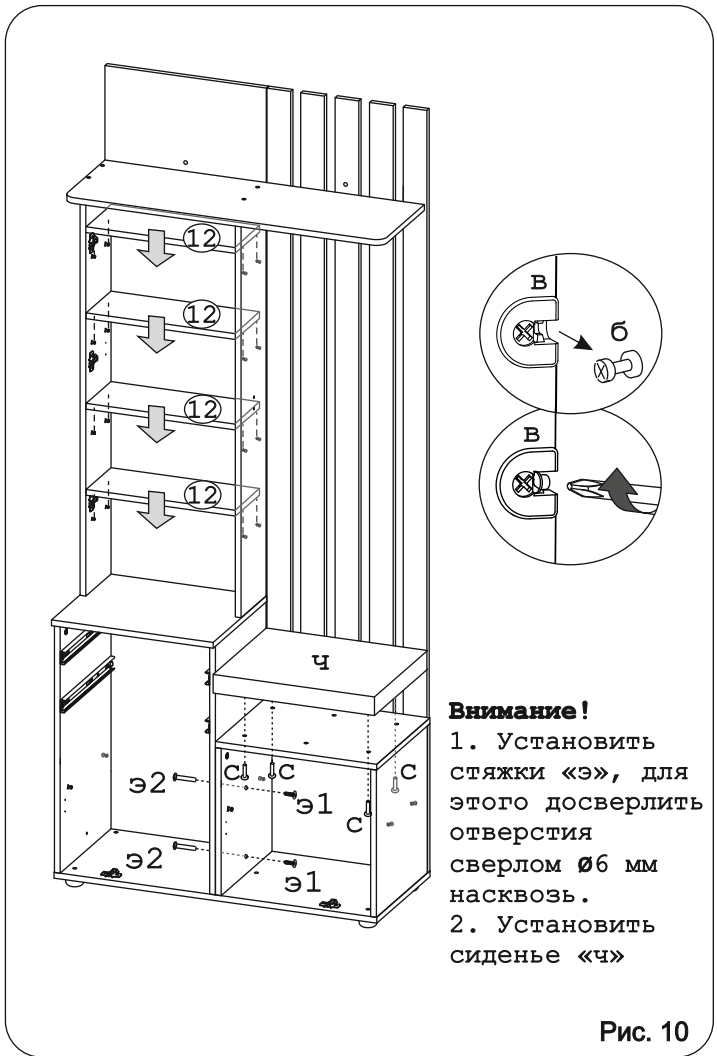
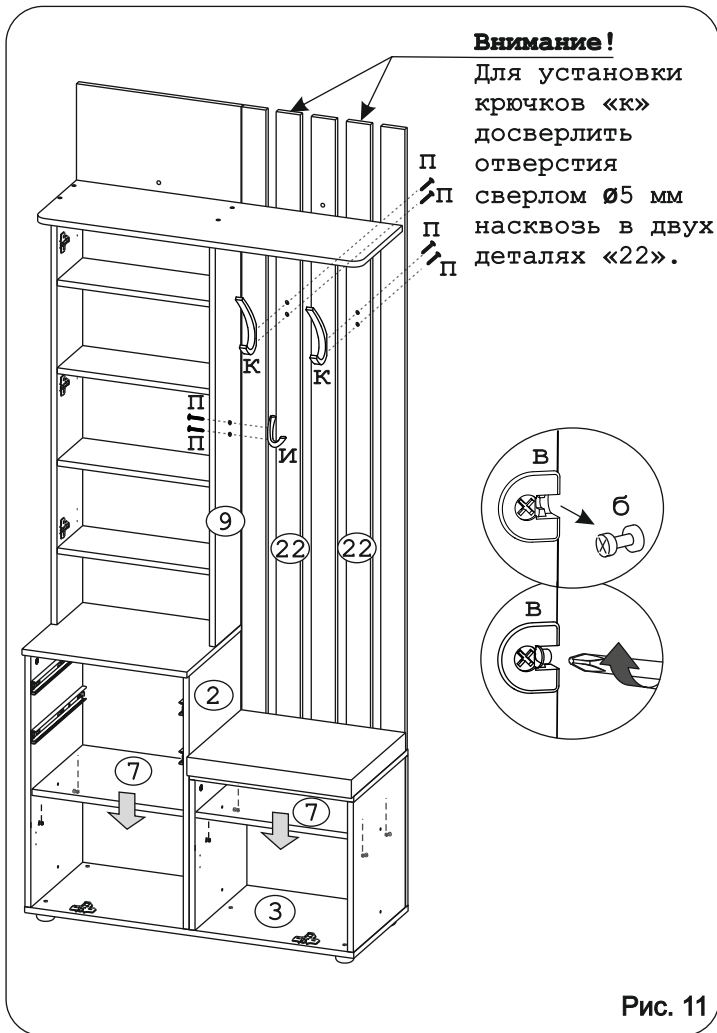


Рис. 9



**Внимание!**  
 1. Установить стяжки «э», для этого досверлить отверстия сверлом  $\varnothing 6$  мм насквозь.  
 2. Установить сиденье «ч»

Рис. 10



**Внимание!**  
 Для установки крючков «к» досверлить отверстия сверлом  $\varnothing 5$  мм насквозь в двух деталях «22».

Рис. 11

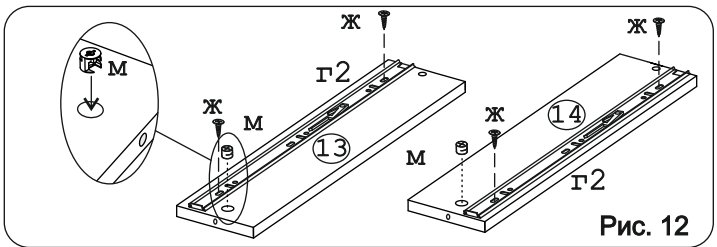


Рис. 12

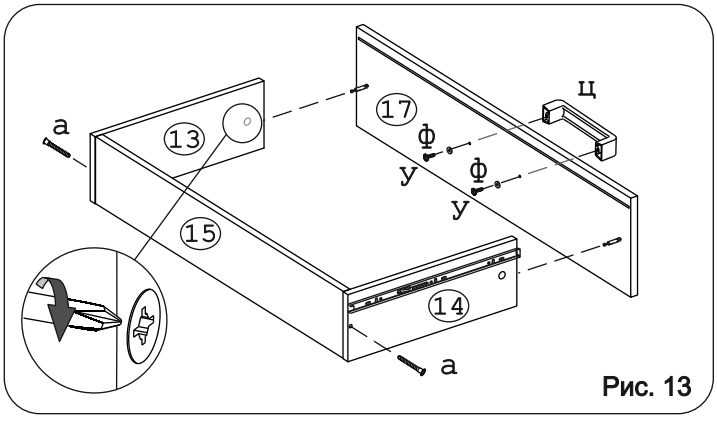
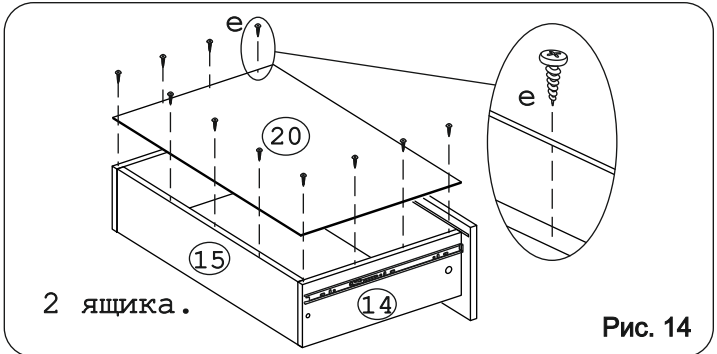


Рис. 13



2 ящика.

Рис. 14

## Внимание!

При установке ящиков убедитесь, что направляющая г2 установлена в сепаратор с шариками направляющей г1.

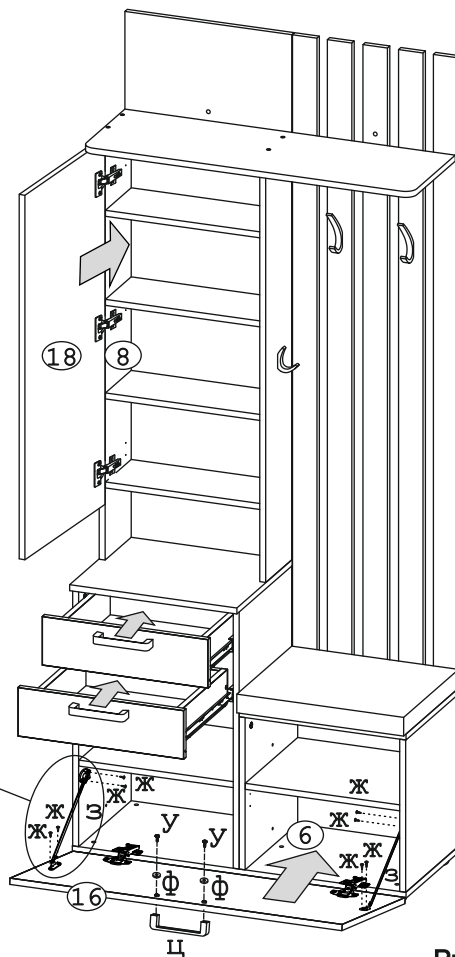
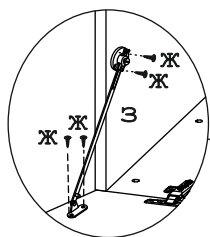
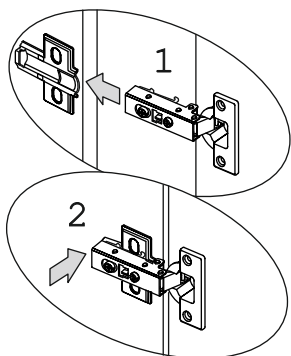
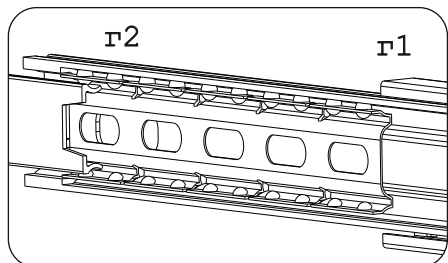
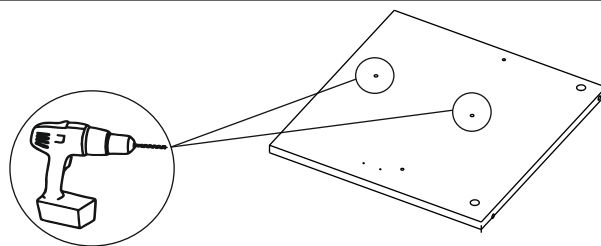


Рис. 15

Во избежание опрокидывания изделие необходимо закрепить к стене.

Комплект фурнитуры:  
 пластина Д7,5 (44x20) (д),  
 дюбель распорный 8x60 (ш),  
 шуруп 4,5x60 (щ).

Для соединения нескольких модулей между собой необходимо досверлить отверстия Ø6 с изнаночной стороны соседних боковин. Стянуть модули при помощи стяжек «э». Во избежание сколов на ДСП, под место сверления подложить деревянный брусок.



## Инструкция по сборке левой компоновки

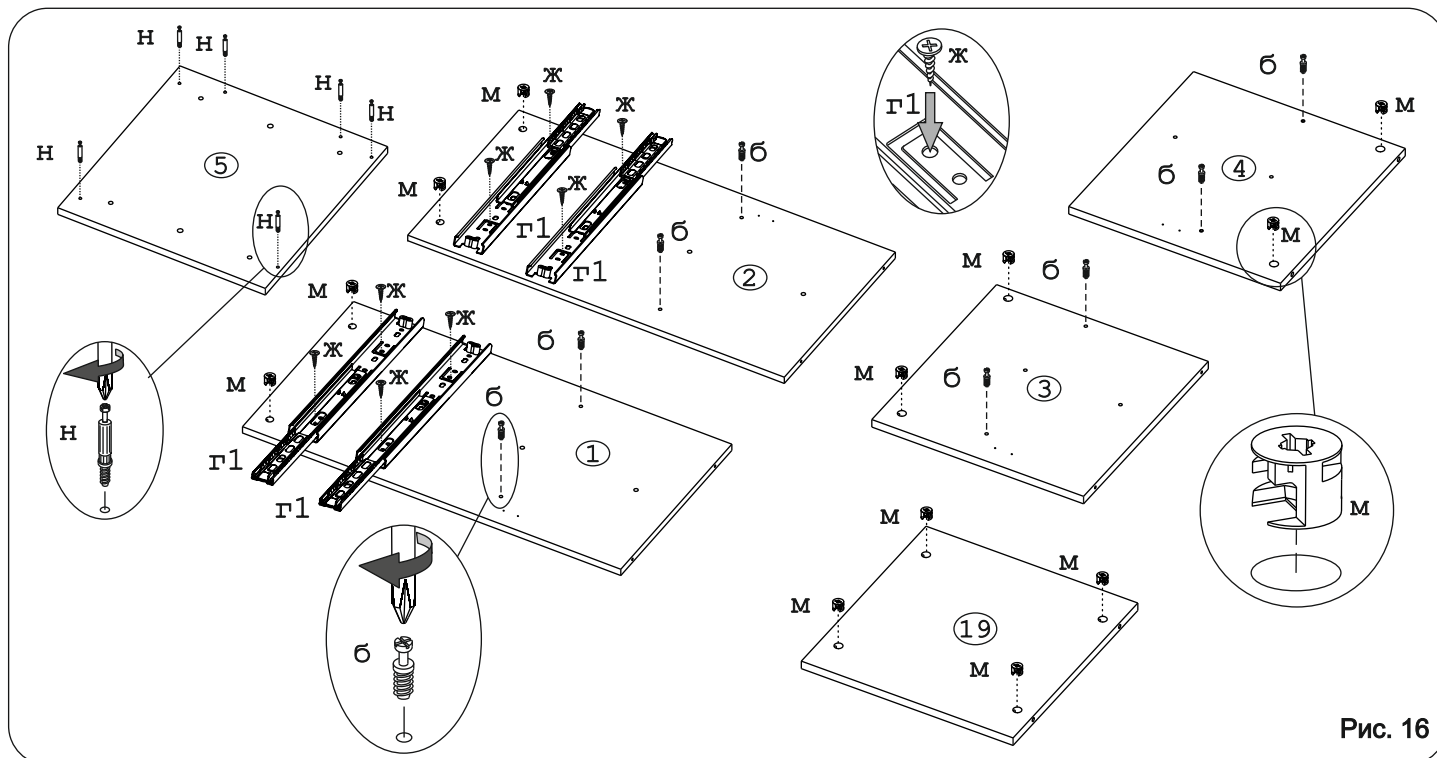


Рис. 16

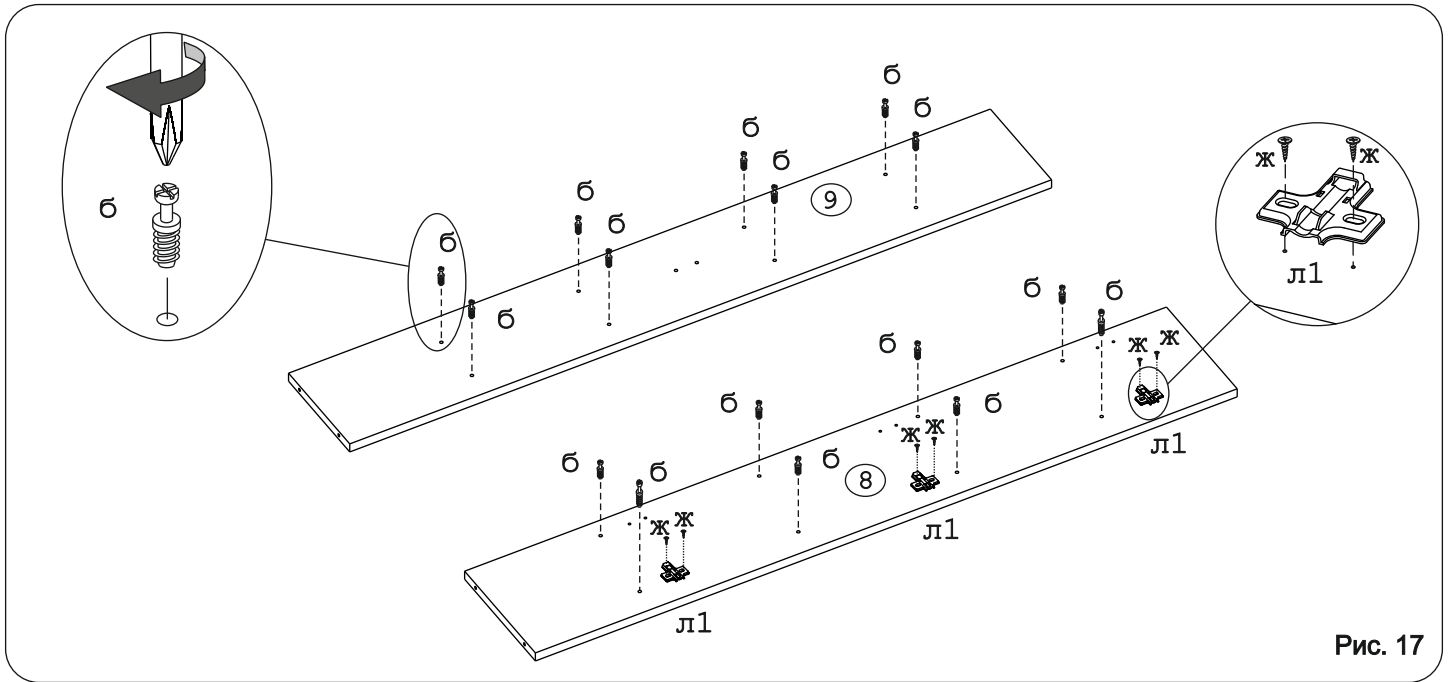


Рис. 17

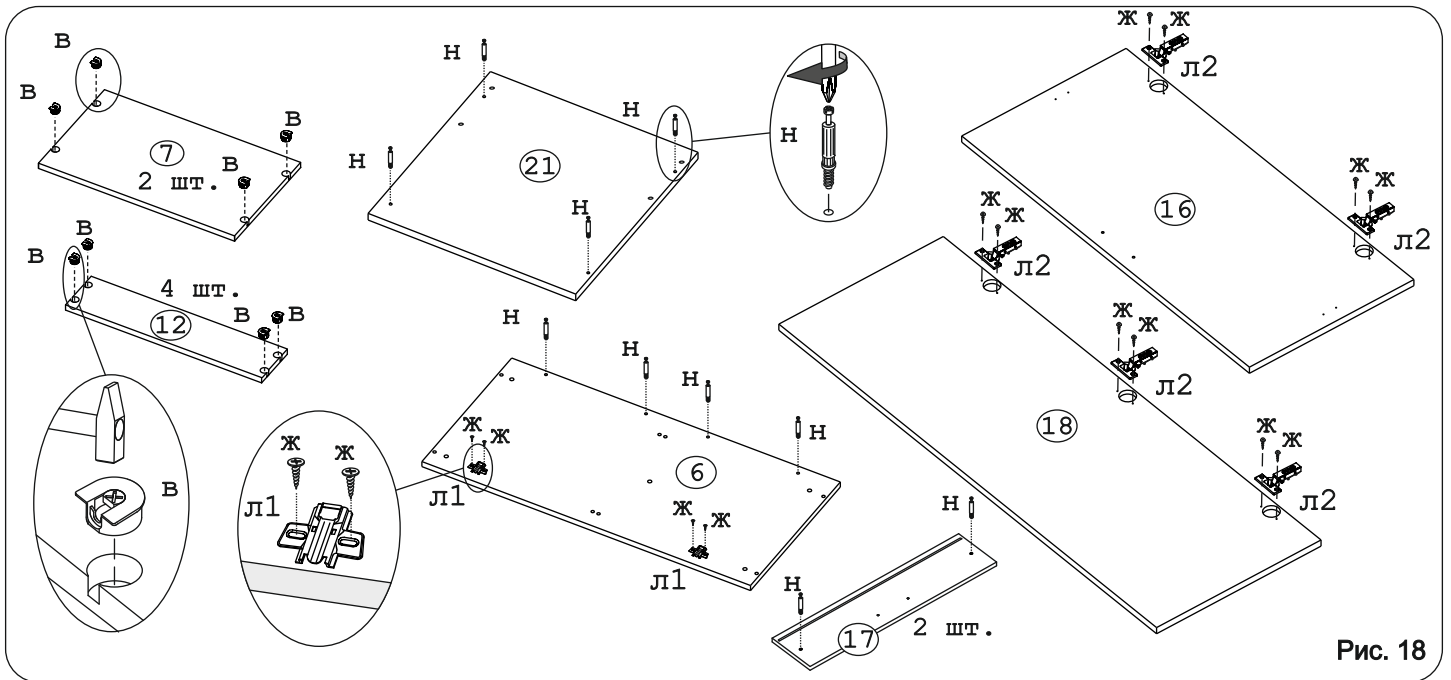


Рис. 18

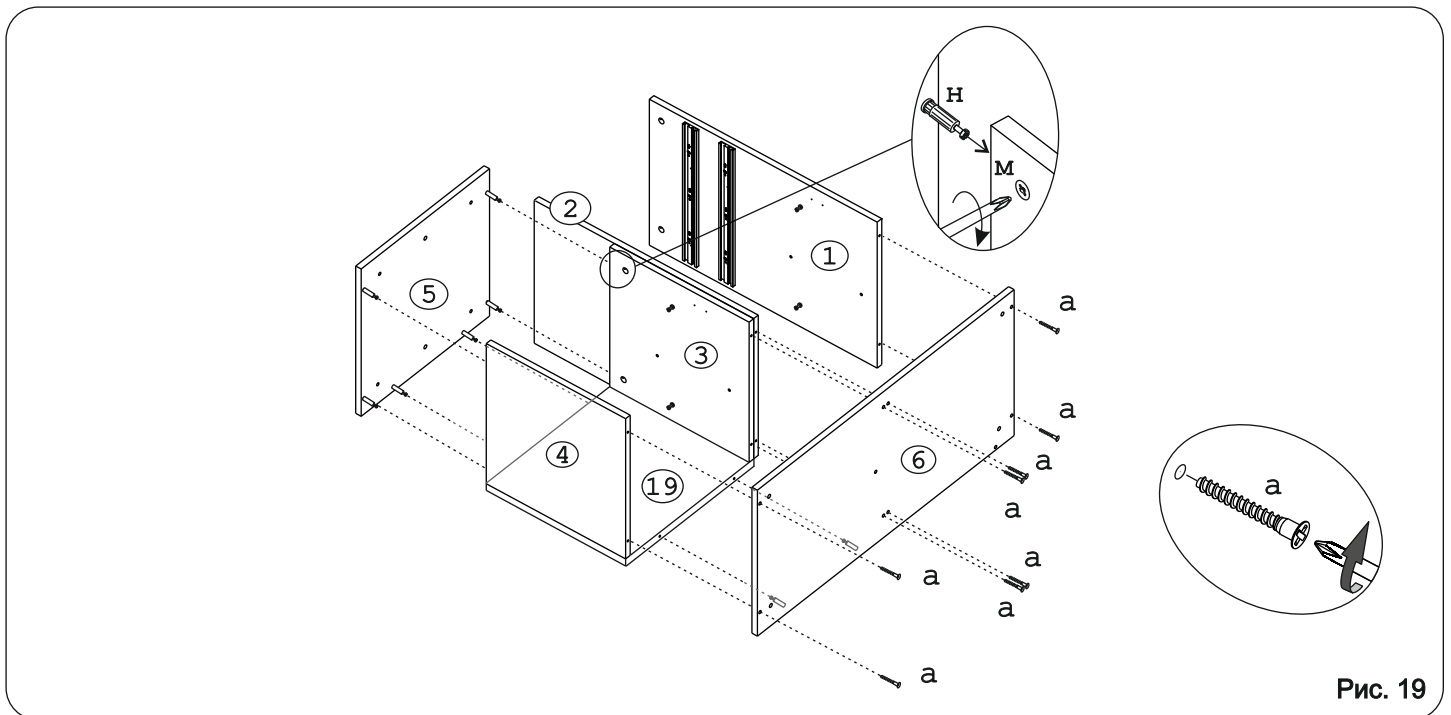


Рис. 19

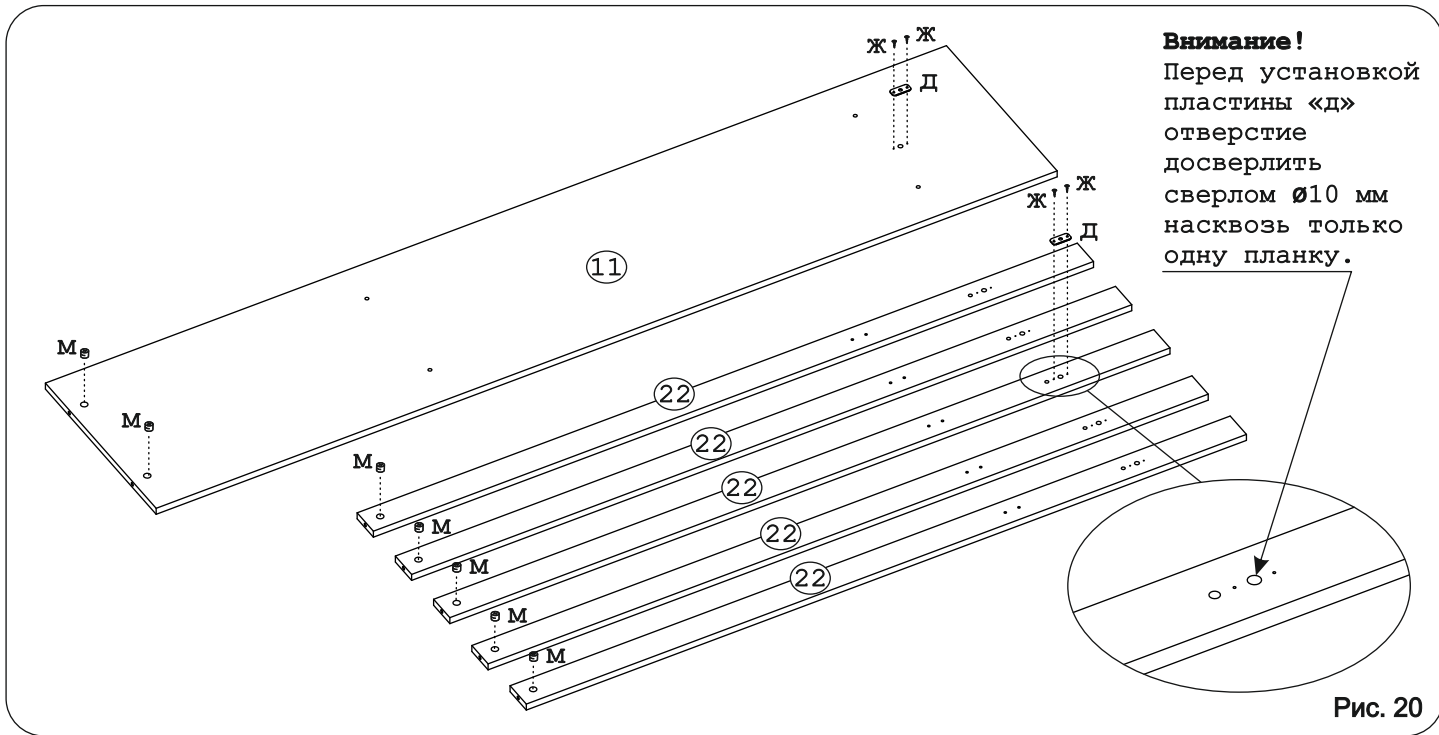


Рис. 20

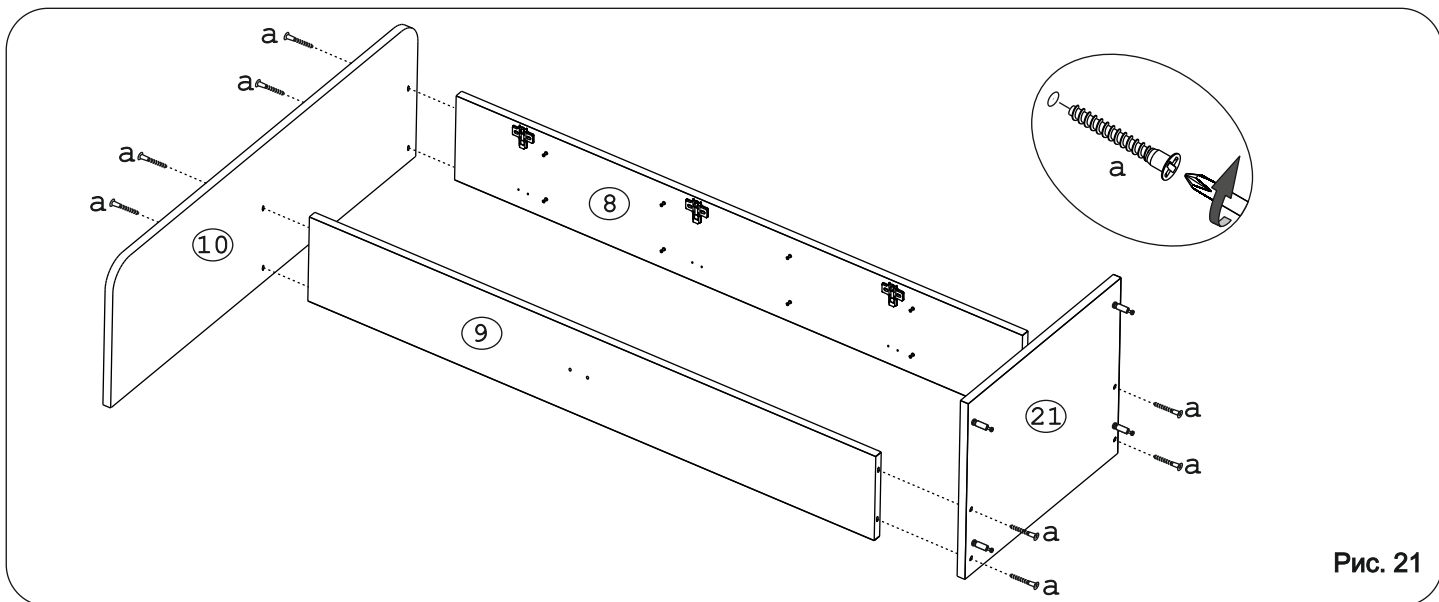


Рис. 21

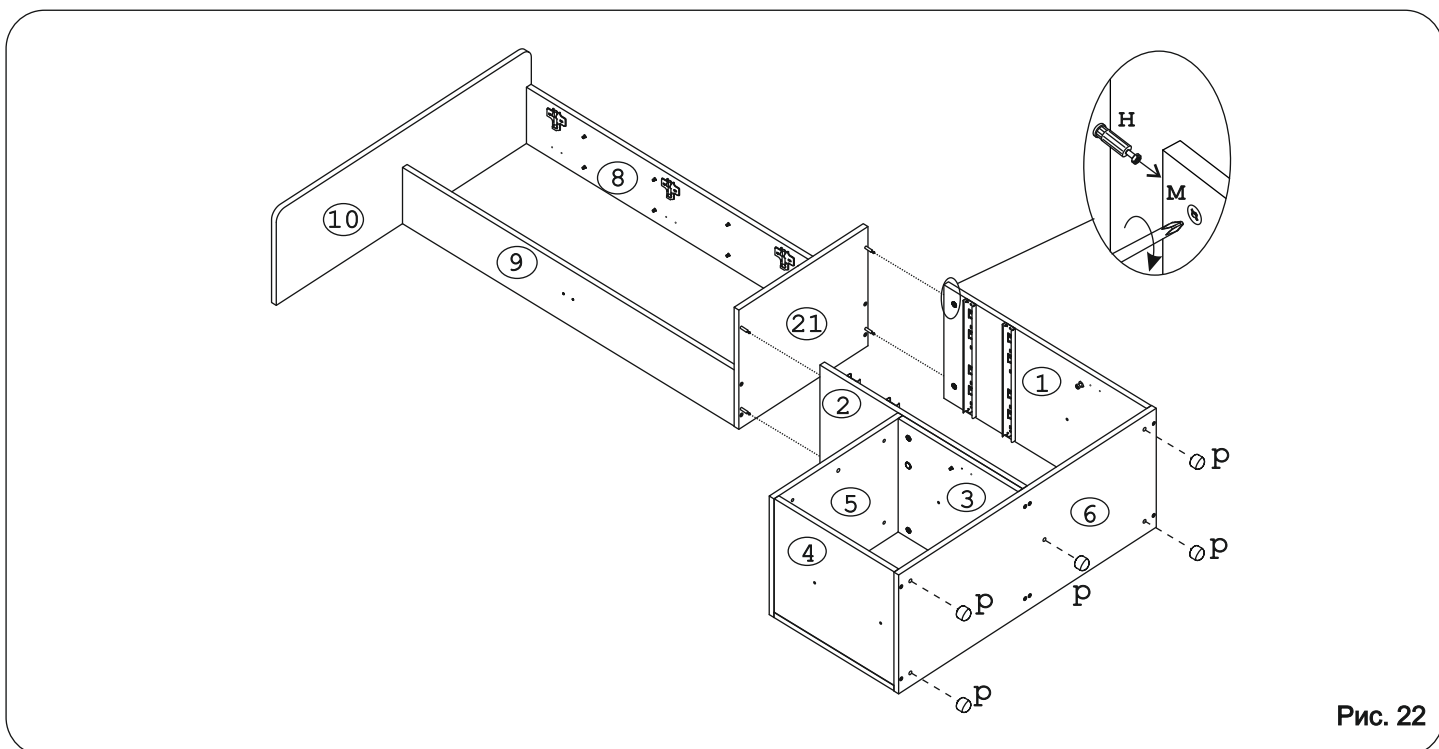


Рис. 22



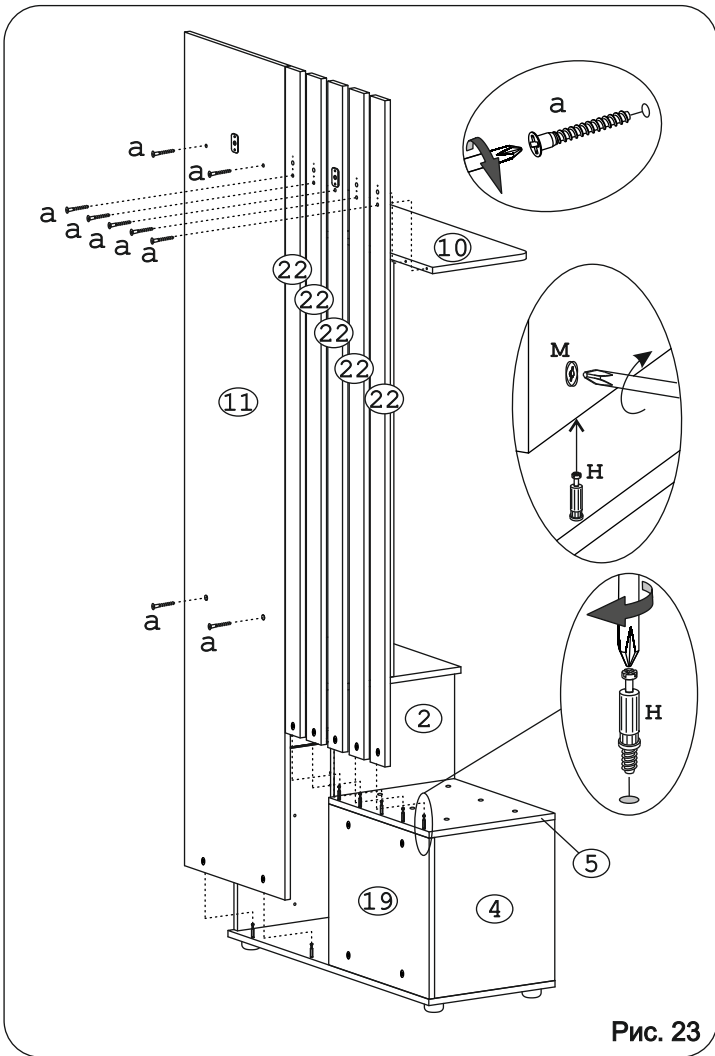
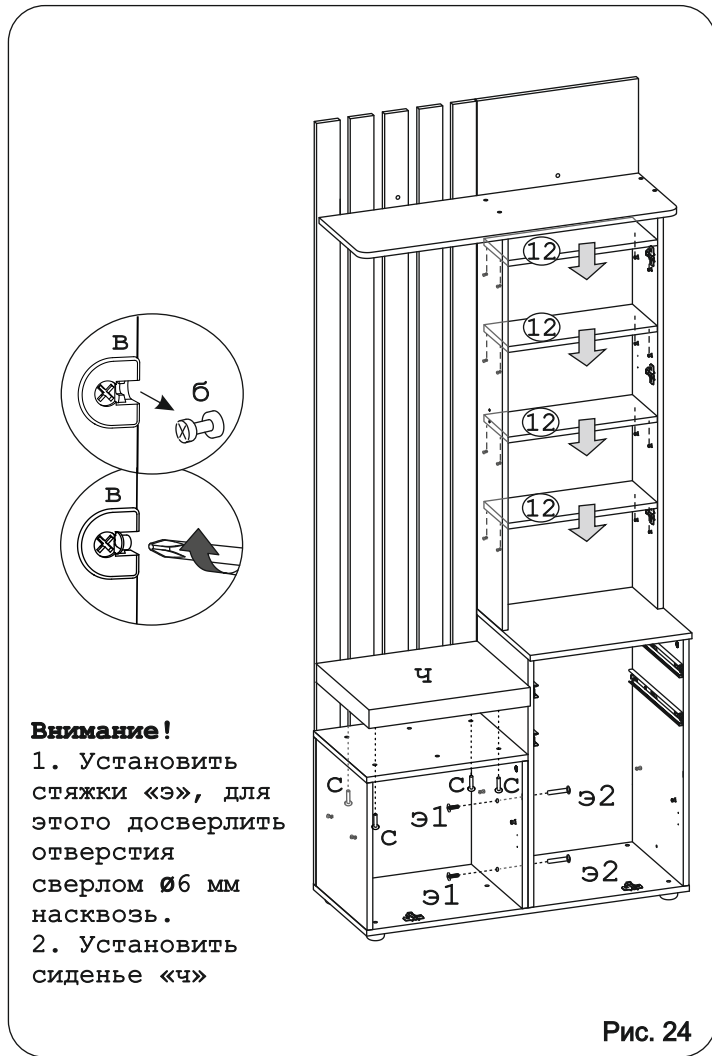
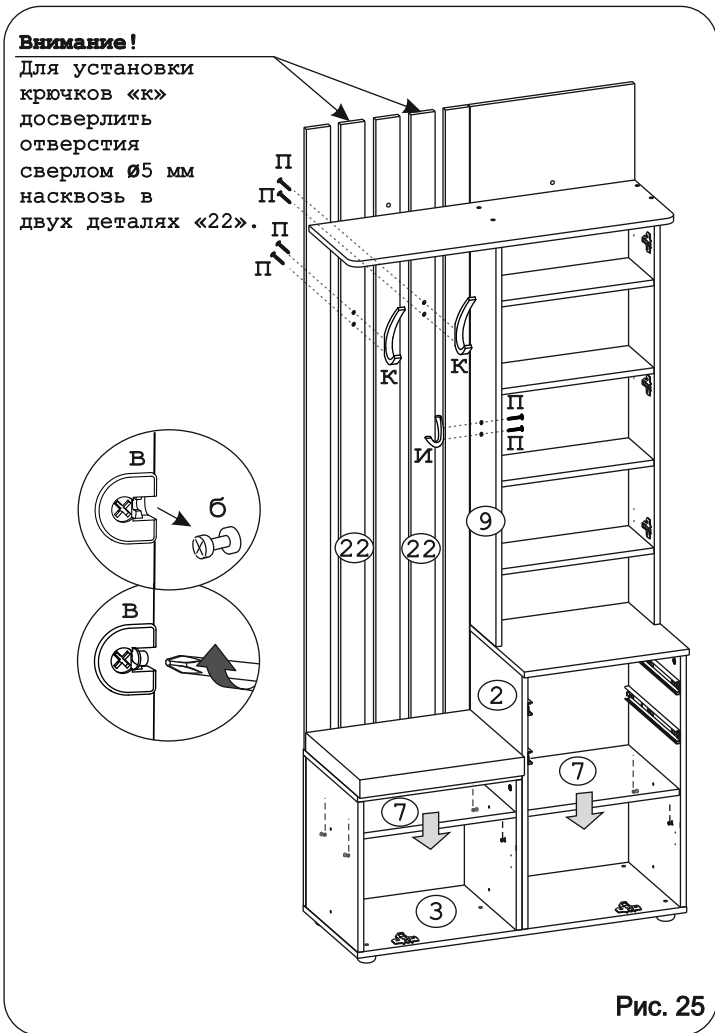


Рис. 23



**Внимание!**  
 1. Установить стяжки «э», для этого досверлить отверстия сверлом Ø6 мм насквозь.  
 2. Установить сиденье «ч»

Рис. 24



**Внимание!**

Для установки ручек «к» досверлить отверстия сверлом Ø5 мм насквозь в двух деталях «22».

Рис. 25

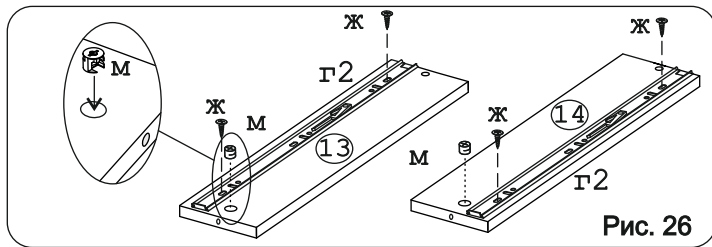


Рис. 26

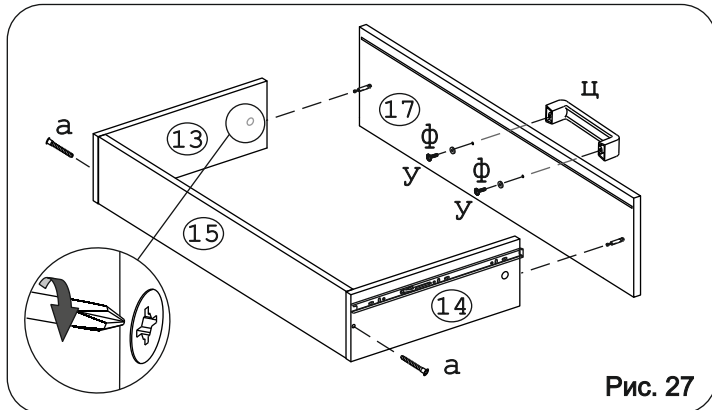
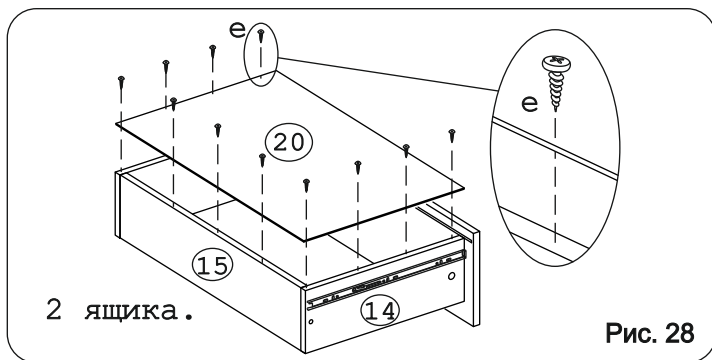


Рис. 27

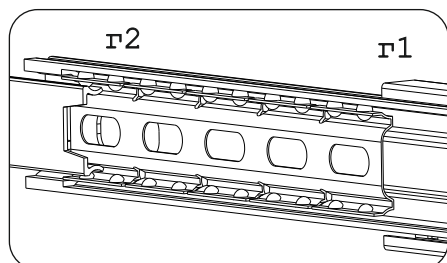


2 ящика.

Рис. 28

## Внимание!

При установке ящиков убедитесь, что направляющая г2 установлена в сепаратор с шариками направляющей г1.



**Во избежание опрокидывания изделие необходимо закрепить к стене.**

Комплект фурнитуры:  
пластина Д7,5 (44x20) (д),  
дюбель распорный 8x60 (ш),  
шуруп 4,5x60 (щ).

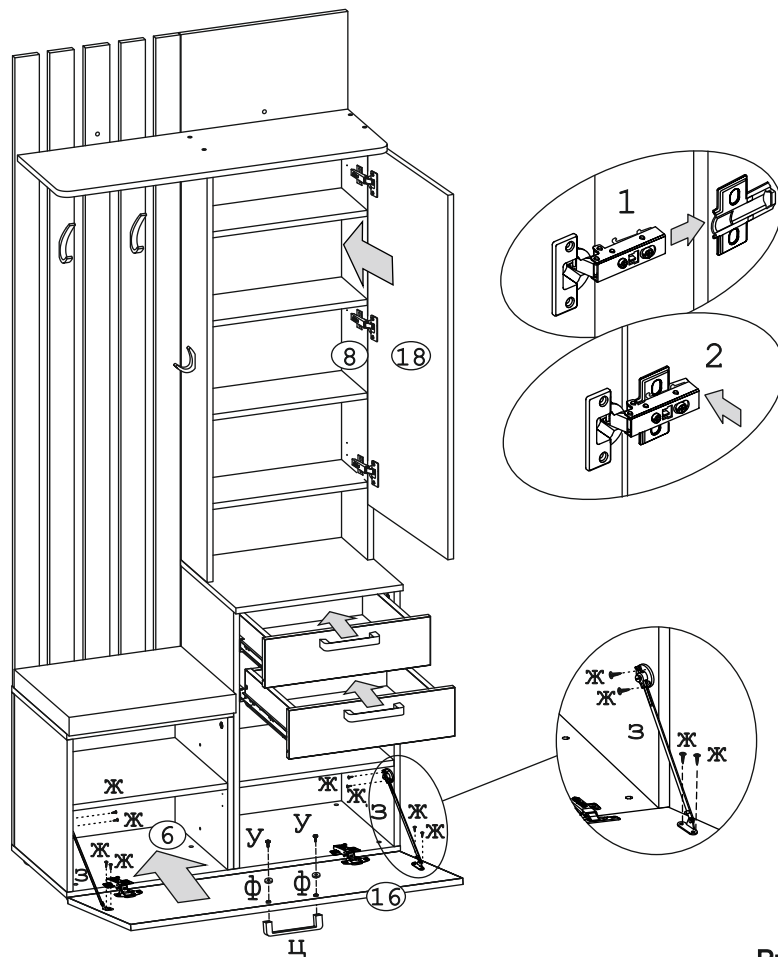


Рис. 29

Для соединения нескольких модулей между собой необходимо досверлить отверстия  $\varnothing 6$  с изнаночной стороны соседних боковин. Стянуть модули при помощи стяжек «э». Во избежание сколов на ДСП, под место сверления подложить деревянный брусок.

