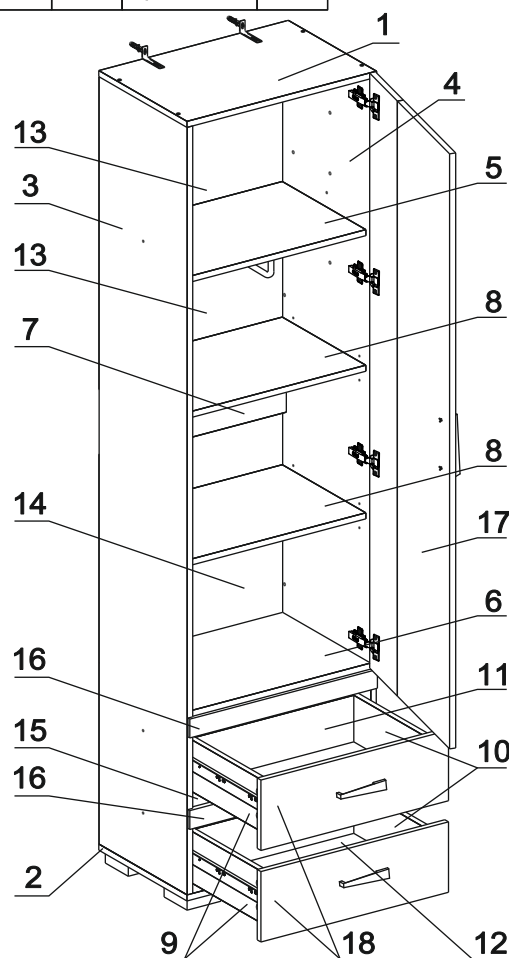


	а		б		в		г		д		е		ж
СК Дж 003	1 шт.	Фланец Д16	2 шт.	Винт М6х35 шест.	2 шт.	Демпфер	2 шт.	Дюбель распорный 6х60	2 шт.	Евровинт 50	16 шт.	Загл. к ев. винту	12 шт.
	з		и		к		л		м		н		о
Загл. самокл. Д14	24 шт.	Заглушка 10	4 шт.	Заглушка эксцентрика	8 шт.	Ключ-шестигранник	1 шт.	Стяжка 30мм	3 компл.	Направл. полновыкат. 350 (H45)	2 компл.	Опора меб. регулир.	4 шт.
	п		р		с		т		у		ф		х
П/д уголок	8 шт.	Петля накл. с доводчиком и заглушкой	4 шт.	Стяжка угл пл	4 шт.	Уголок RV8	4 шт.	Уголок регулир.	2 шт.	Шайба КРАВ	10 шт.	Шуруп 3x12 п/сфера	50 шт.
	ц		ч		ш		щ		э		ю		
Шуруп 3x25	8 шт.	Шуруп 4,5x60	2 шт.	Шуруп 4x16	42 шт.	Шуруп 4x35	16 шт.	Ручка P418	3 шт.	Эксцентрик 16	8 шт.		
	я		а1		б1		в1						
Эксцентрик VB-35M/16	12 шт.	Дюбель 30 мм	8 шт.	Дюбель DU 321	12 шт.	Опора МДФ Фреска	4 шт.						

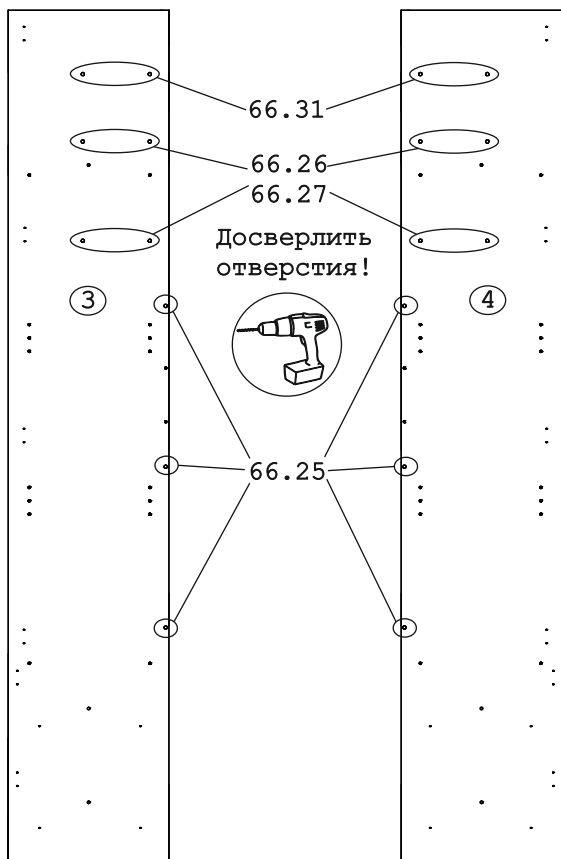
Наименование деталей

1.	Крышка	560x384	1 шт.
2.	Основание	560x384	1 шт.
3.	Боковина левая	2038x384	1 шт.
4.	Боковина правая	2038x384	1 шт.
5.	Полка стационарная верх.	526x383	1 шт.
6.	Полка стационарная нижн.	526x383	1 шт.
7.	Ригель	526x192	1 шт.
8.	Полка вкладная	525x364	2 шт.
9.	Боковина ящика лев.	350x138	2 шт.
10.	Боковина ящика пр.	350x138	2 шт.
11.	Стенка ящика	468x138	2 шт.
12.	Дно ящика ДВПО	478x344	2 шт.
13.	Стенка ДВПО	554x423	2 шт.
14.	Стенка ДВПО	554x554	1 шт.
15.	Стенка ДВПО	554x492	1 шт.
16.	Планка МДФ	556x50	2 шт.
17.	Дверь МДФ ДР	1580x556	1 шт.
18.	Фасад ящика МДФ	556x187	2 шт.



Левая
компоновка

Правая
компоновка

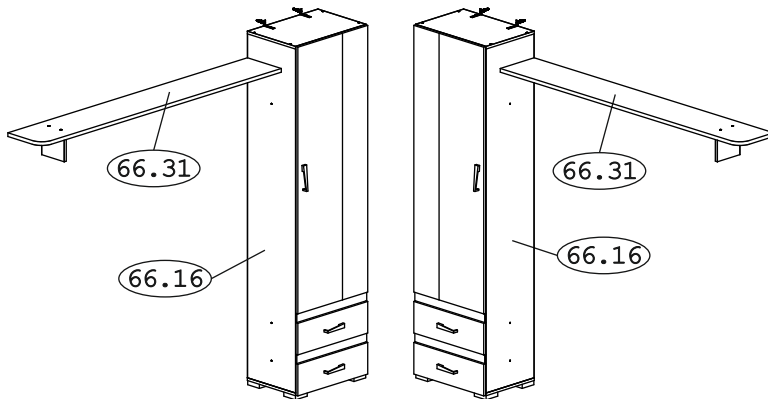


Внимание!

Если в набор гостиной входит полка навесная 66.25, 66.26, 66.27 или 66.31, необходимо в боковинах шкафа досверлить насквозь отверстия сверлом $\varnothing 8$ мм. Во избежание сколов, под место сверления ДСП, подложить деревянный брусок.

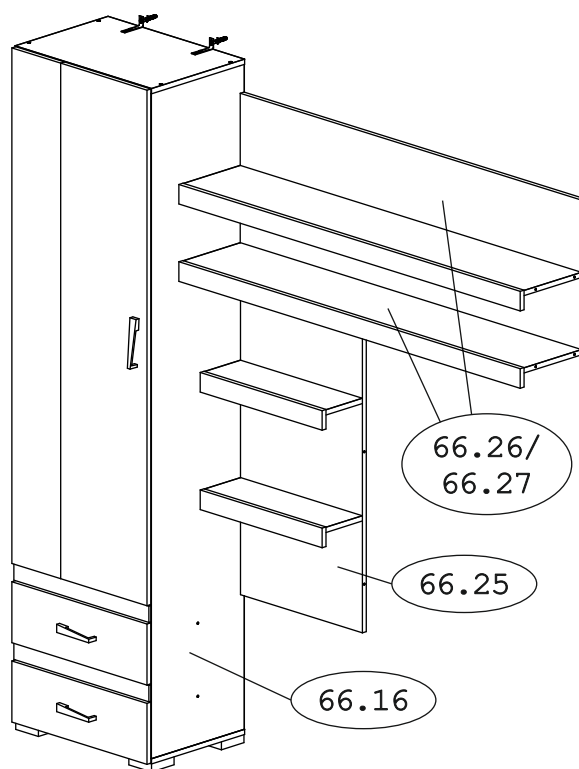
Левая
компоновка

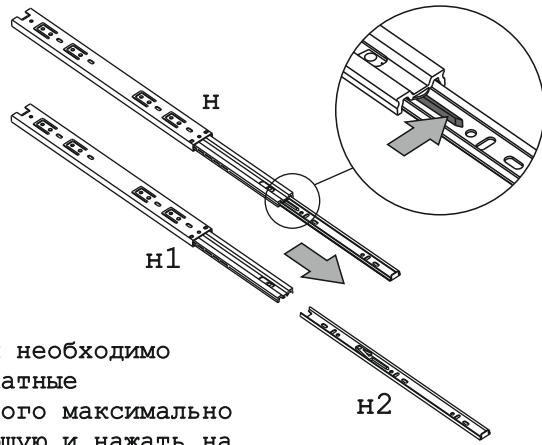
Правая
компоновка



Левая
компоновка

Правая
компоновка





Перед началом сборки необходимо развести полновыкатные направляющие. Для этого максимально раздвинуть направляющую и нажать на пластиковый фиксатор. Далее выдвинуть внутреннюю часть из внешней.

Рис. 2

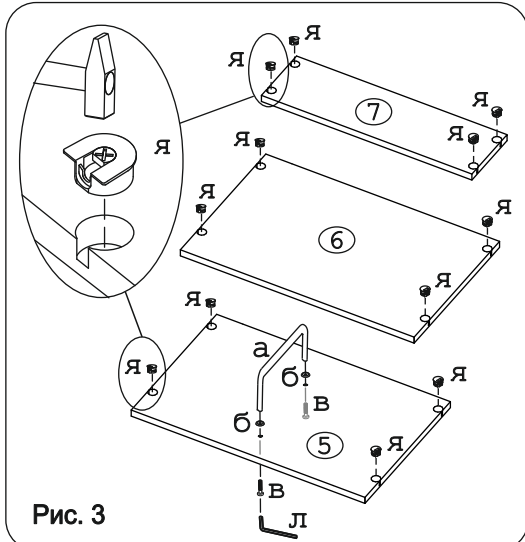


Рис. 3

На дет. №4 показано расположение ответных планок петель (р1) для открывания двери направо. При открывании двери налево, ответные планки (р1) крепить на дет. №3.

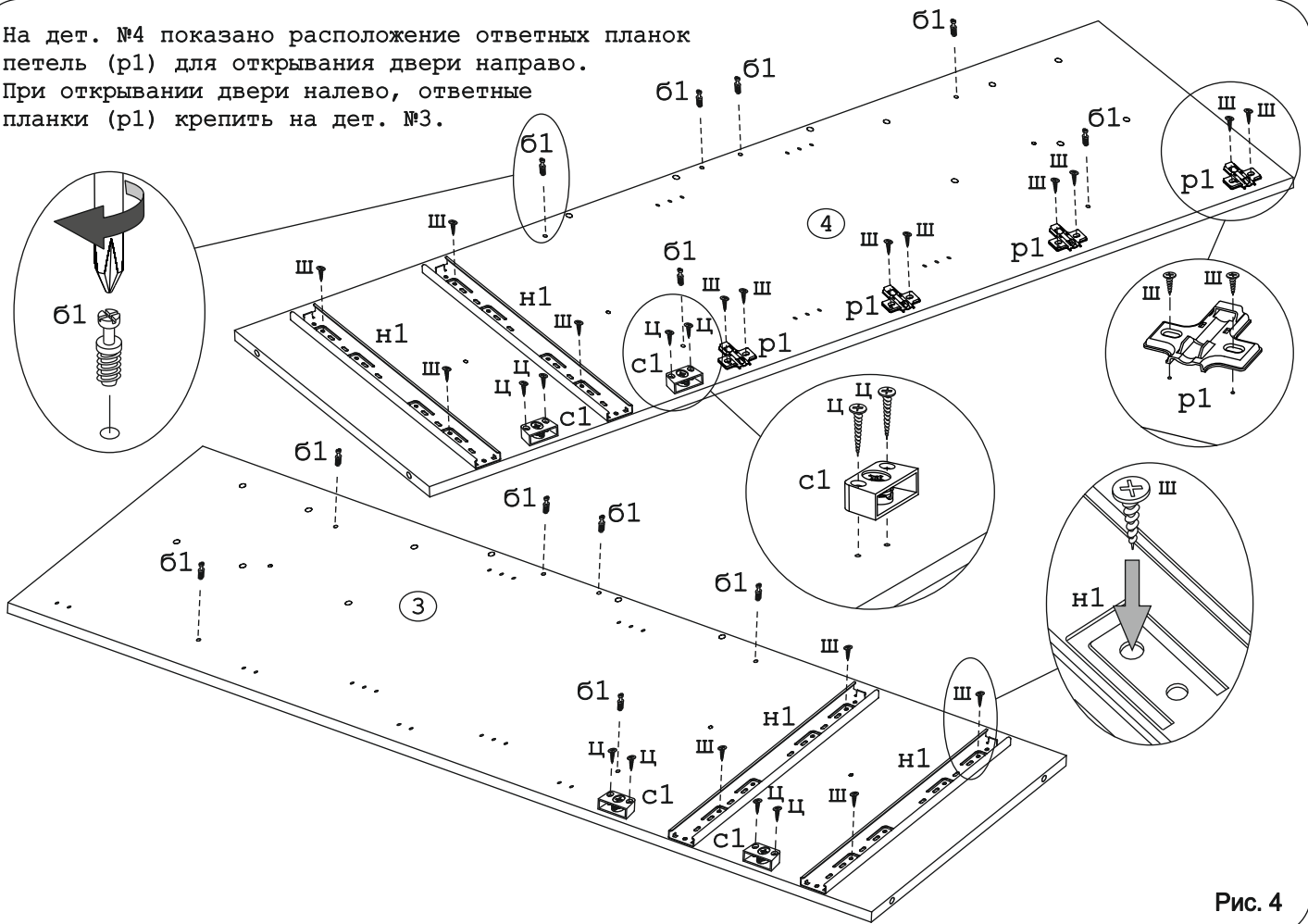


Рис. 4

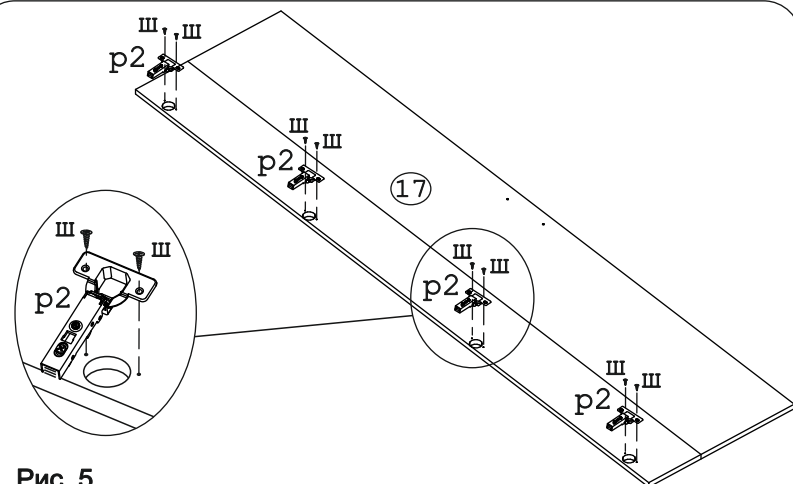


Рис. 5

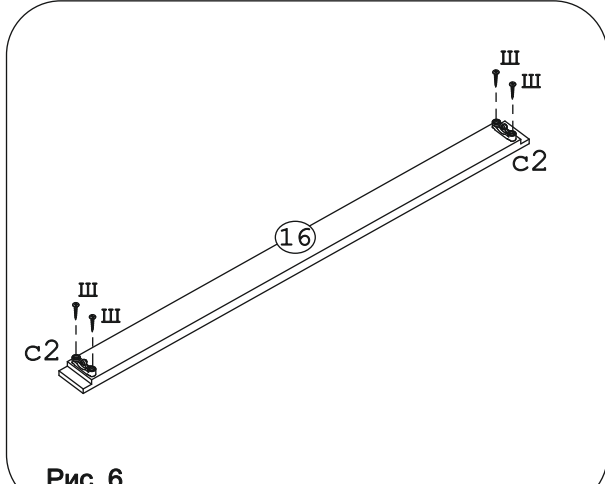


Рис. 6

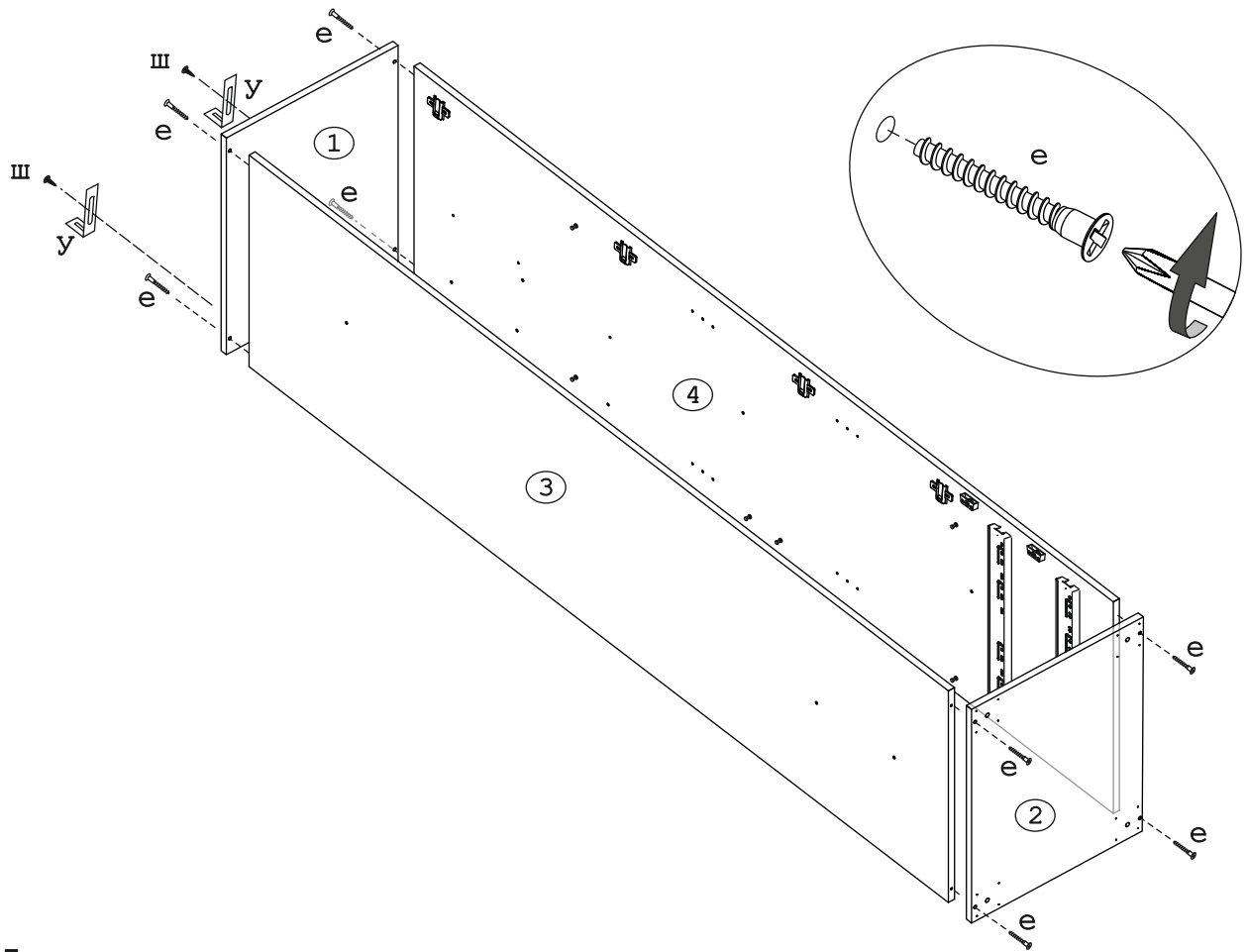


Рис. 7

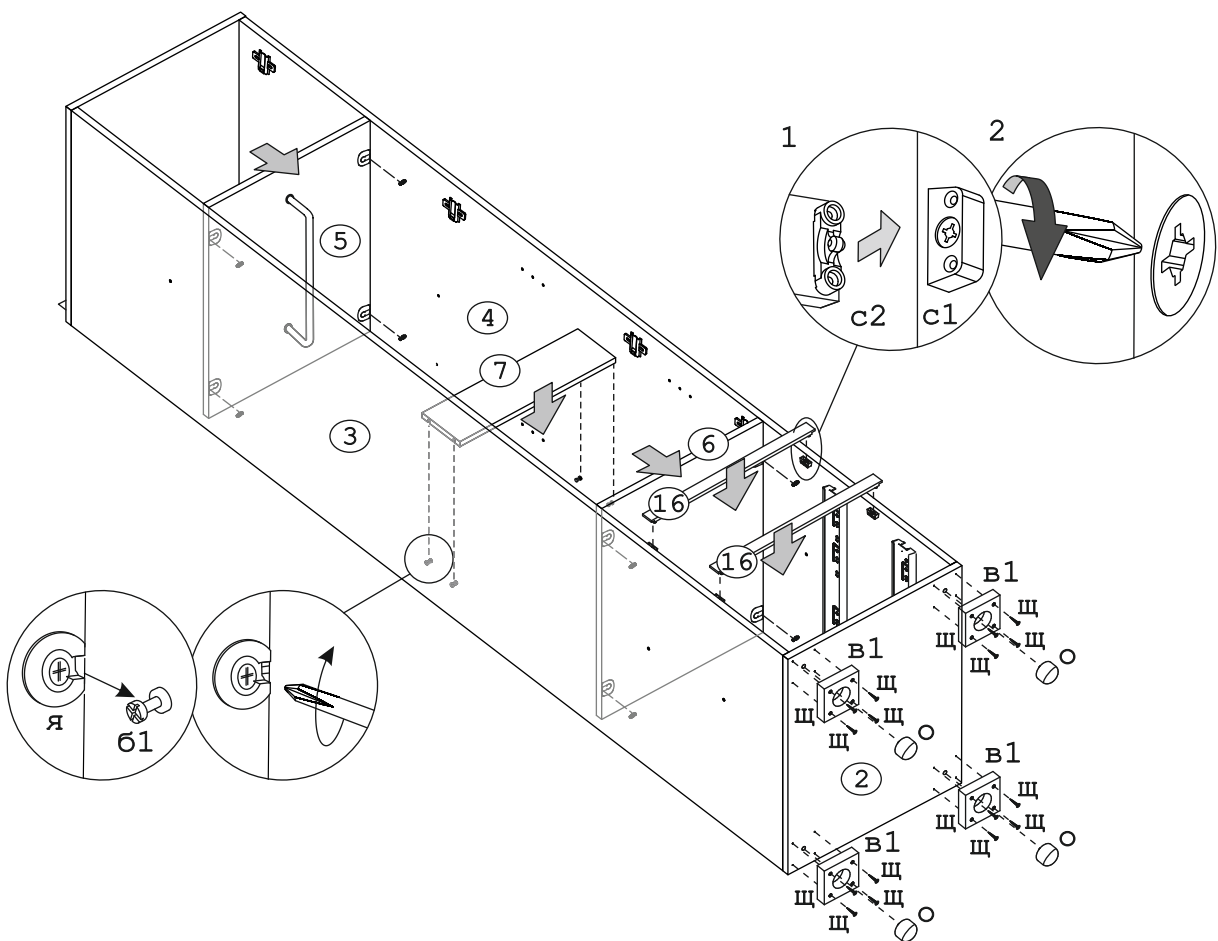


Рис. 8

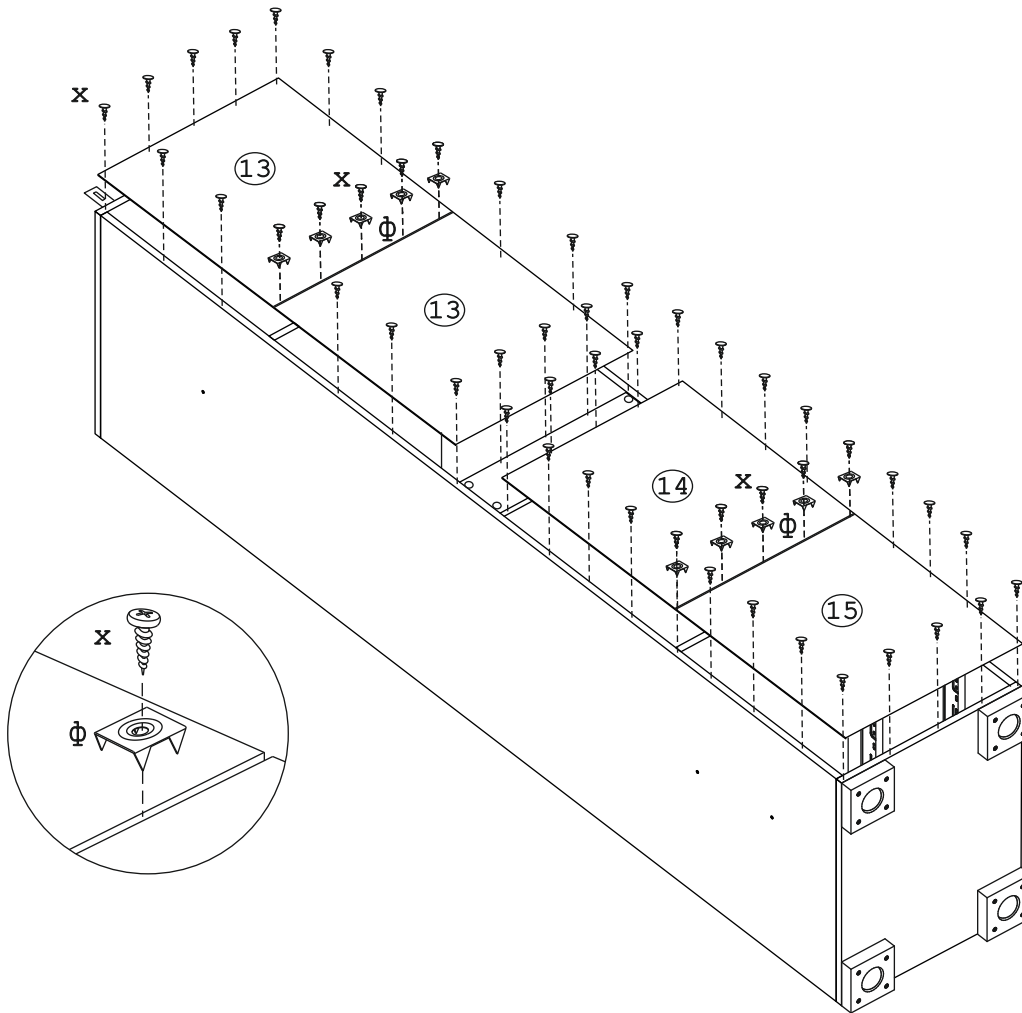


Рис. 9

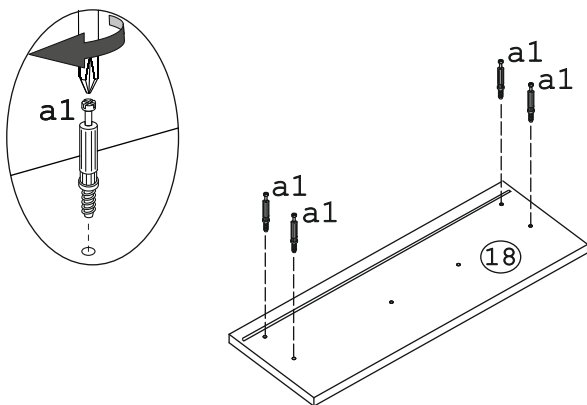


Рис. 10

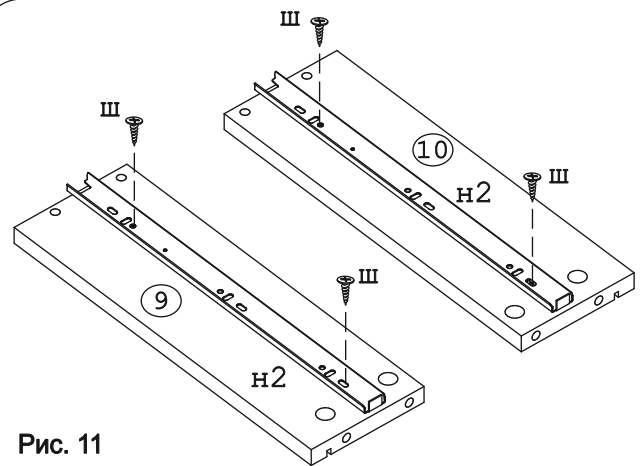


Рис. 11

Деталь №12 установить в паз.

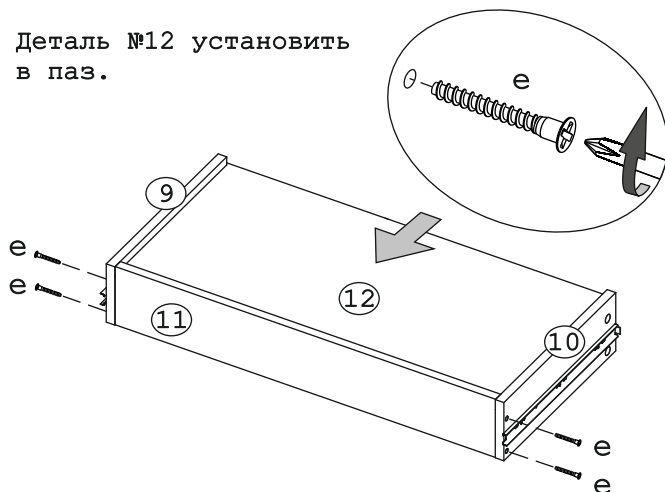


Рис. 12

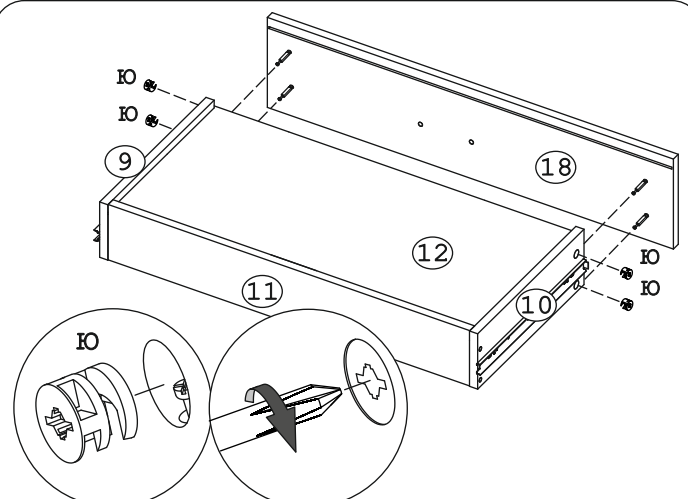


Рис. 13

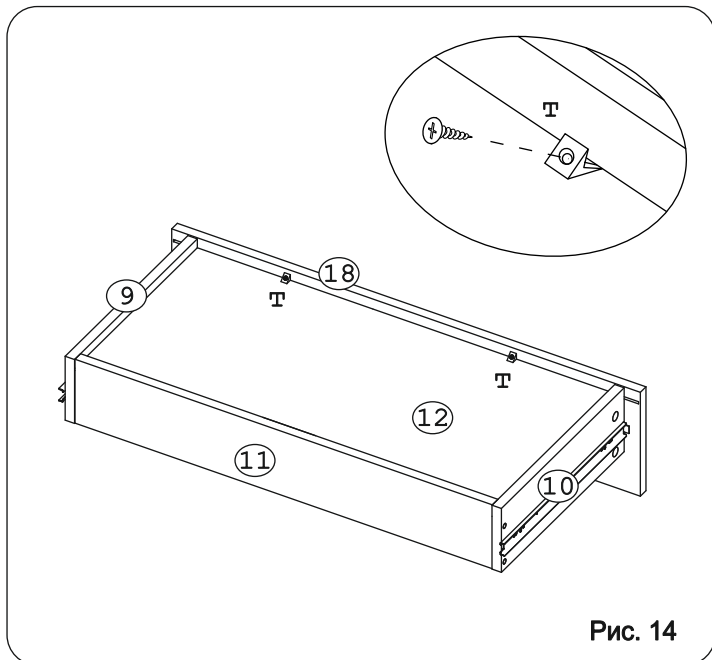


Рис. 14

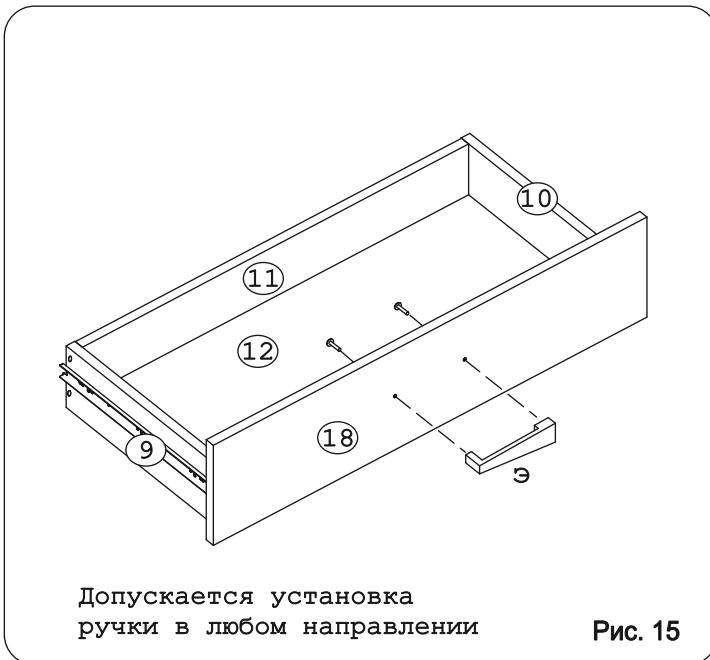


Рис. 15

Допускается установка ручки в любом направлении

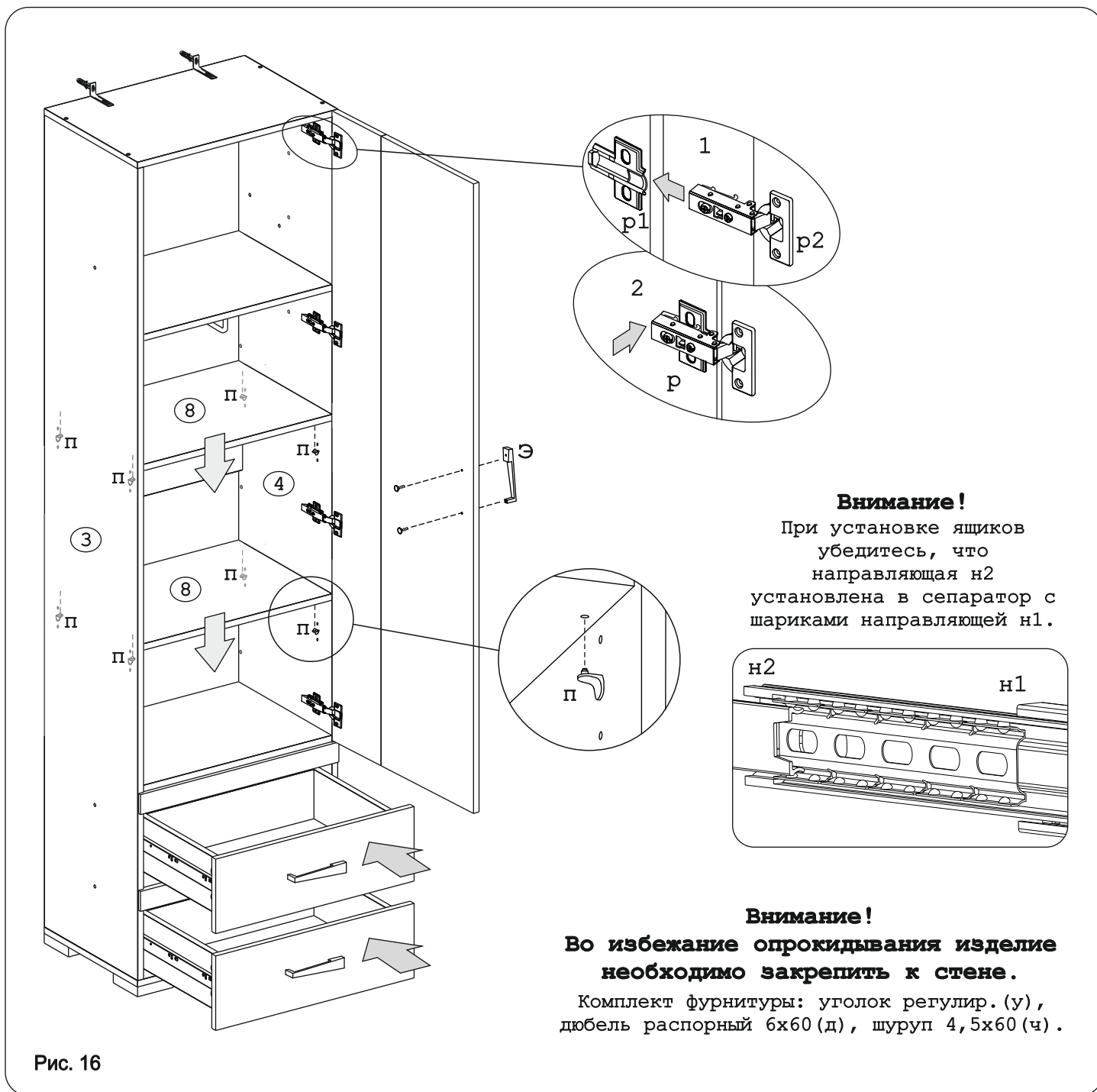
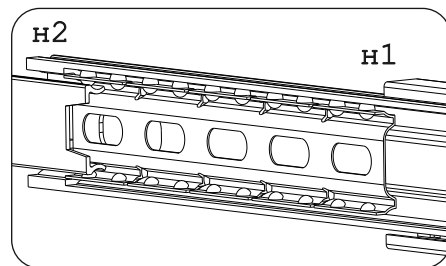


Рис. 16

Внимание!

При установке ящиков убедитесь, что направляющая н2 установлена в separator с шариками направляющей н1.



Внимание!

Во избежание опрокидывания изделие необходимо закрепить к стене.

Комплект фурнитуры: уголок регулир. (у), дюбель распорный 6x60 (д), шуруп 4,5x60 (ч).