

### К сведению покупателя

Для удобства транспортировки и предохранения от повреждений мебель поставляется в разобранном виде. На каждом пакете имеется маркировка с указанием названия изделия. Для крепления фурнитуры на деталях имеются отверстия и наколки.

### Правила эксплуатации и ухода за мебелью

- Мебель рекомендуется эксплуатировать в проветриваемом помещении с температурой воздуха не ниже +2 С и относительной влажностью воздуха 45-70%.
- Мебель, перевозимую в условиях минусовой температуры, при установке в помещении следует протереть сухой, мягкой тканью как снаружи, так и внутри, во избежание образования белых пятен на поверхности лаковой пленки в результате появления конденсата.
- Мебель не следует устанавливать на неровном полу, близко к сырым и холодным стенам. При установке мебели вблизи от нагревательных или отопительных приборов их поверхности должны быть защищены от нагрева. Температура нагрева элементов мебели не должна превышать +40 С.
- При эксплуатации мебели необходимо исключить попадание воды и иных жидкостей на элементы изделий мебели, соприкасающихся с полом.
- В мебели, имеющей крепление болтами, винтами, шурупами, при ослаблении соединений необходимо периодически подтягивать гайки, винты, шурупы.
- Мебель должна быть защищена от прямого попадания солнечных лучей во избежание ухудшения внешнего вида.
- Поверхности деталей мебели следует оберегать от попадания влаги и таких жидкостей как щелочь, спирт, ацетон, бензин и др. На поверхность мебели не следует ставить горячие предметы. При эксплуатации мебели следует исключить попадание воды и иных жидкостей на элементы изделий мебели, соприкасающихся с водой.
- Удаление пыли с поверхности мебели следует производить сухой мягкой тканью или специально предназначенными для этого салфетками. Поверхности мебели, отделанные эмалью, рекомендуется протирать мягкой тканью, увлажненной в мыльной воде, затем тканью, смоченной в чистой воде и отжатой досуха, а затем мягкой тканью.
- Удаление пятен с поверхности мебели следует производить тампоном из мягкой ткани, смоченной в специальных составах для чистки и освежения мебели в соответствии с рекомендациями по их использованию.
- Для удаления загрязнений с зеркал и стекол рекомендуется применять предназначенные для этого жидкости.

### ГАРАНТИЙНЫЙ ТАЛОН

- Изготовитель гарантирует соответствие мебели требованиям ТР ТС 025/2012, ГОСТ 16371-2014 «Мебель. Общие технические условия» при соблюдении условий транспортировки, хранения, эксплуатации и рекомендаций по уходу за мебелью.
- Претензии по комплектности, качеству и отклонениям, при которых сборка невозможна, должны предъявляться в магазин, где была приобретена мебель.
- Все гарантийные работы производятся только при предъявлении настоящего гарантийного талона.
- Гарантийный срок эксплуатации изделия 24 месяца со дня продажи мебели.

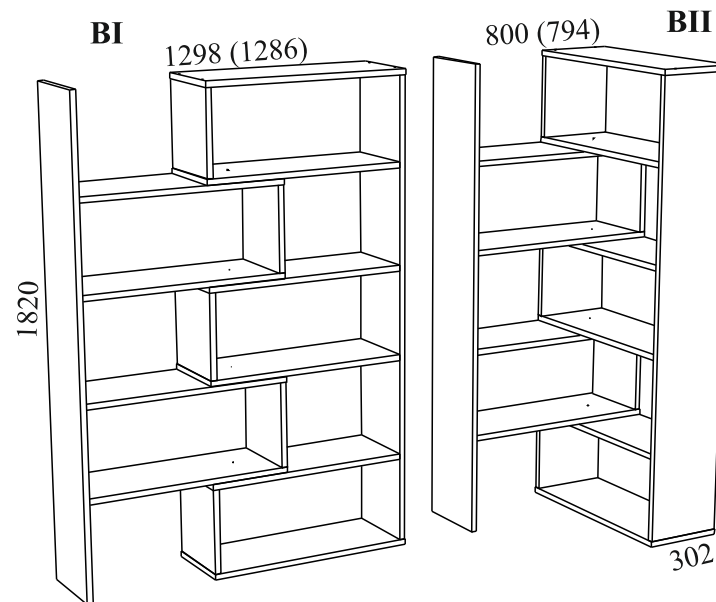
**Гарантийный талон действует только при наличии чека о покупке изделия.**  
Срок службы изделия 10 лет.

### Гарантийное обслуживание не производится:

- При наличии дефектов, появившихся из-за несоблюдения потребителем условий транспортирования, хранения, сборки, эксплуатации и рекомендаций по уходу за мебелью.
- В связи с постоянной работой по усовершенствованию изделий, в конструкцию могут быть внесены изменения, не отраженные в настоящей инструкции.

**СПАСИБО ЗА ПОКУПКУ!**

## Инструкция по сборке Стеллаж Артикул: Сл12\_22/Сл12\_16



Габаритные размеры для 22мм: **VI** - ширина - 1298 мм, высота - 1820 мм, глубина - 302 мм  
**VII** - ширина - 800(800) мм, высота - 1820 мм, глубина - 302 мм.  
16мм: **VI** - ширина - 1286 мм, высота - 1820 мм, глубина - 302 мм  
**VII** - ширина - 794(794) мм, высота - 1820 мм, глубина - 302 мм.

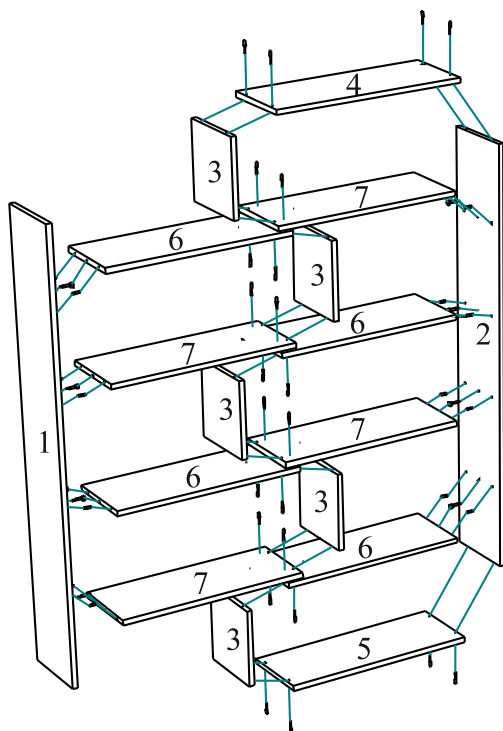
### Правила сборки

**Уважаемые покупатели! Качество мебели зависит от правильности сборки. Поэтому рекомендуем доверить сборку специалисту. Если Вы все-таки приняли решение собрать мебель самостоятельно - настоятельно рекомендуем руководствоваться данной инструкцией.**

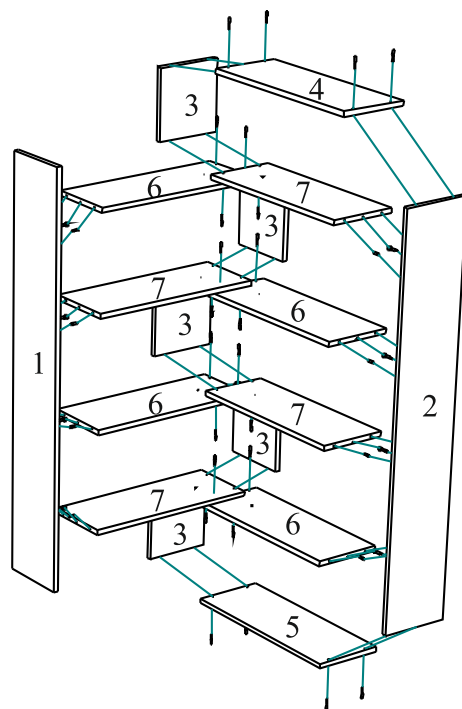
Сборку следует производить на ровном полу, покрытом тканью или бумагой во избежание повреждения кромок и загрязнения мебели. Сборку корпуса рекомендуется производить в горизонтальном положении, устанавливая детали лицевыми кромками вниз. Необходимо соблюдать осторожность, чтобы не повредить лакированные поверхности. В сборке крупногабаритных изделий должны участвовать не менее двух человек. Детали при сборке необходимо закреплять прочно, не допуская их качания. Сборку производить последовательно согласно инструкции.

## Стеллаж Сл12\_22/Сл12\_16

Вариант 1



Вариант 2



### Детали и комплектующие

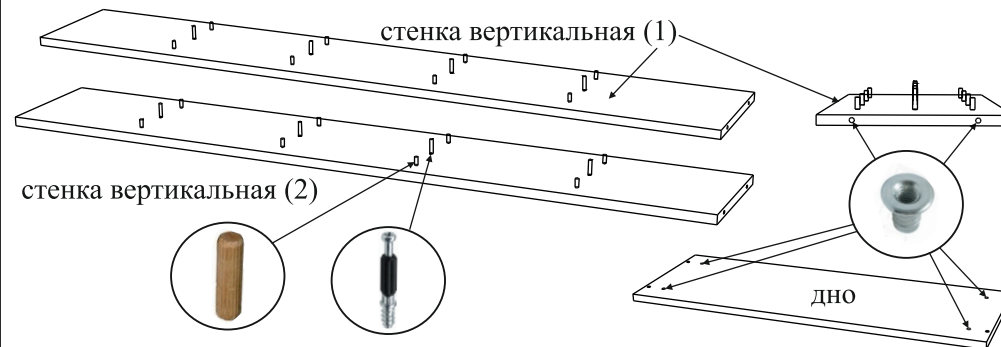
	Наименование	Кол-во	Вид
А	Ножка	6 шт.	
Б	Гайка М6	6 шт.	
В	Евровинт	24 шт.	
Г	Заглушка для евроинта	24 шт.	
Д	Ключ для евроинта	1 шт.	
Е	Шкант	16 шт.	
Ж	Стяжка эксцентриковая	8 к-в	
З	Заглушка для стяжки эксц.	8 шт.	
И	Стяжка межсекционная	4 шт.	
К	Винт 04*22 с прессшайбой	4 шт.	

№	Наименование	Размер	Размер	К-во
		Сл12_22	Сл12_16	
1	Стенка вертикальная	1820*300	1820*300	1 шт.
2	Стенка вертикальная	1776*300	1788*300	1 шт.
3	Стенка вертикальная	320*296	332*296	5 шт.
4	Крышка	800*302	794*302	1 шт.
5	Дно	800*302	794*302	1 шт.
6	Стенка горизонтальная	777*298	777*298	4 шт.
7	Стенка горизонтальная	777*298	777*298	4шт.

**ВНИМАНИЕ!** Детали (6) и (7) отличаются зенковкой под евровинты.

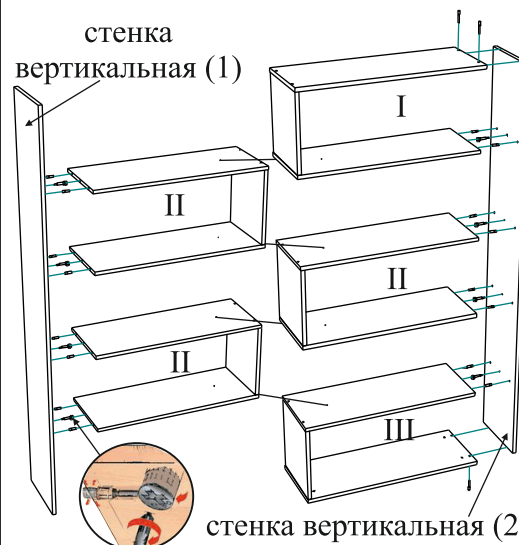
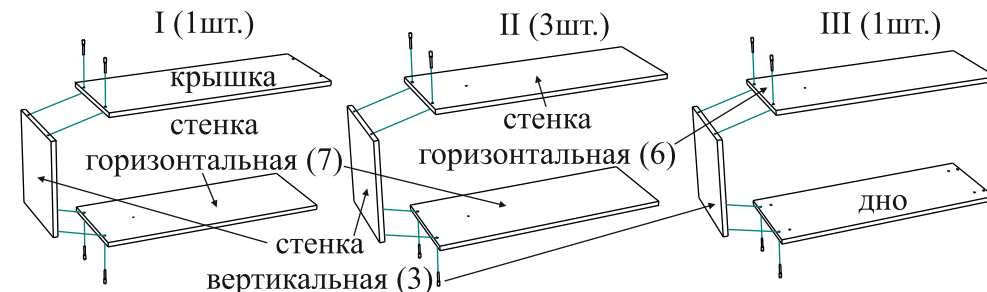
### 1. Установка штоков эксцентриков, шкантов и гаек.

На стенки вертикальные устанавливаются штоки эксцентриков и шканты. В торец стенки вертикальной (1) и дно забиваются гайки М6.



### 2. Сборка.

Стенки вертикальные крепятся к стенкам горизонтальным, крышке и дну евровинтами, соединяя их попарно.



Стенка вертикальная (1) крепится к собранной конструкции (II) шкантами и стяжками эксц.. Стенка вертикальная (2) крепится к конструкциям (I, II, III) шкантами и стяжками эксц. к стенкам горизонтальным, евровинтами - к крышке и дну. Собранные конструкции соединяются стяжками межсекц. и винтами 04\*22 с п/шайбой одним из представленных вариантов. Ножки крепятся к гайкам М6 в дне и стенке вертикальной (1).