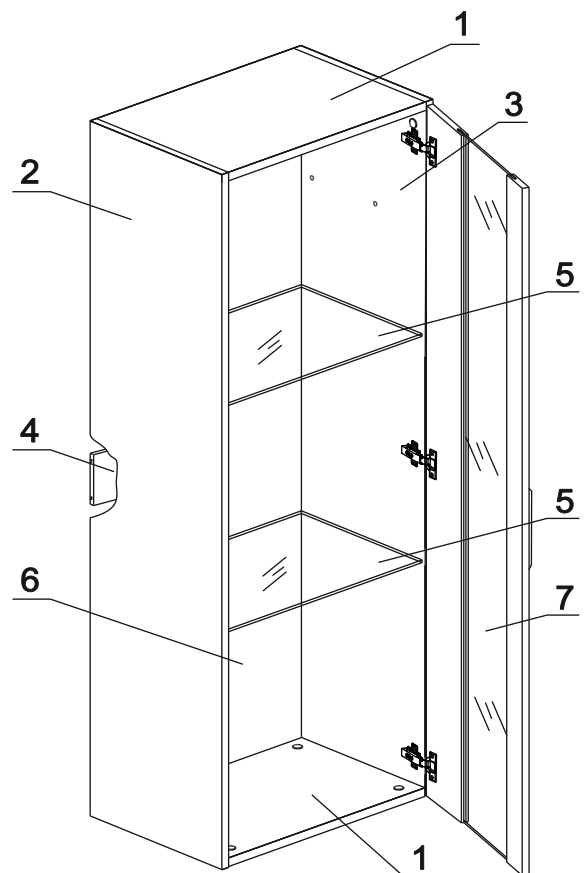




## «Монако» Шкаф-витрина малый лев/прав (500x350x1300)

а		б		в		г		д		е		ж			
Демпфер	2 шт.	Загл. самокл. Д14	9 шт.	антрацит	Заглушка Scarpri-4 лев	1 шт.	антрацит	Заглушка Scarpri-4 прав	1 шт.	Заглушка эксцентрика	12 шт.	Крепж. полоса	2 шт.	Навес Scarpri-4 лев	1 КОМПЛ.
з		и		к		л		м		н		о		п	
Навес Scarpri-4 прав	1 КОМПЛ.	П/д для стекл. полок	8 шт.	Петля накл. с доводчиком и заглушкой	3 шт.	Уголок RV8	6 шт.	Ручка P431	1 шт.	Шуруп 4x16	12 шт.	Эксцентрик 16	12 шт.	Дюбель 30 мм	12 шт.
р		с		т		у		ф		х		ц		ч	
Загл. самокл. Д14	7 шт.	Винт М4х22 потай	2 шт.	Шуруп 3,5х16 желт	8 шт.										



### Наименование деталей

1.	Крышка	468x332	2 шт.
2.	Боковина левая	1300x333	1 шт.
3.	Боковина правая	1300x333	1 шт.
4.	Ригель	468x128	1 шт.
5.	Полка вкладная стекло	460x305	2 шт.
6.	Стенка ДВП	1277x478	1 шт.
7.	Дверь ун. МДФ ДР	1294x496	1 шт.

### ВНИМАНИЕ!

Если в набор гостиной входит полка навесная 605.26 или 605.29, то необходимов боковинах шкафа досверлить насквозь отверстия сверлом Ø8 мм. Во избежание сколов, под место сверления ДСП, подложить деревянный брусок.

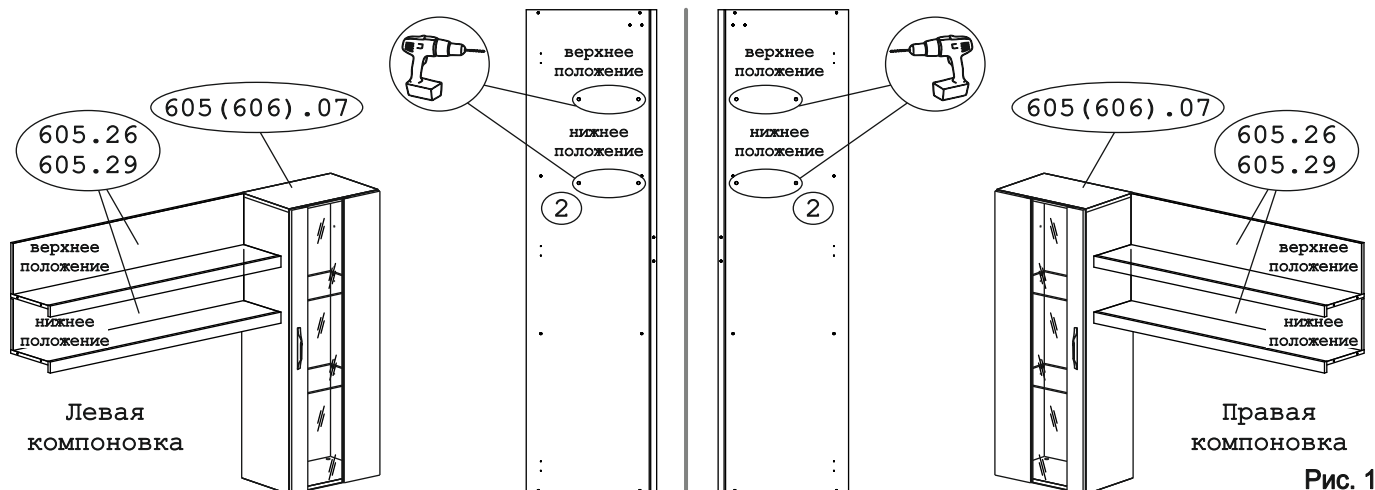


Рис. 1

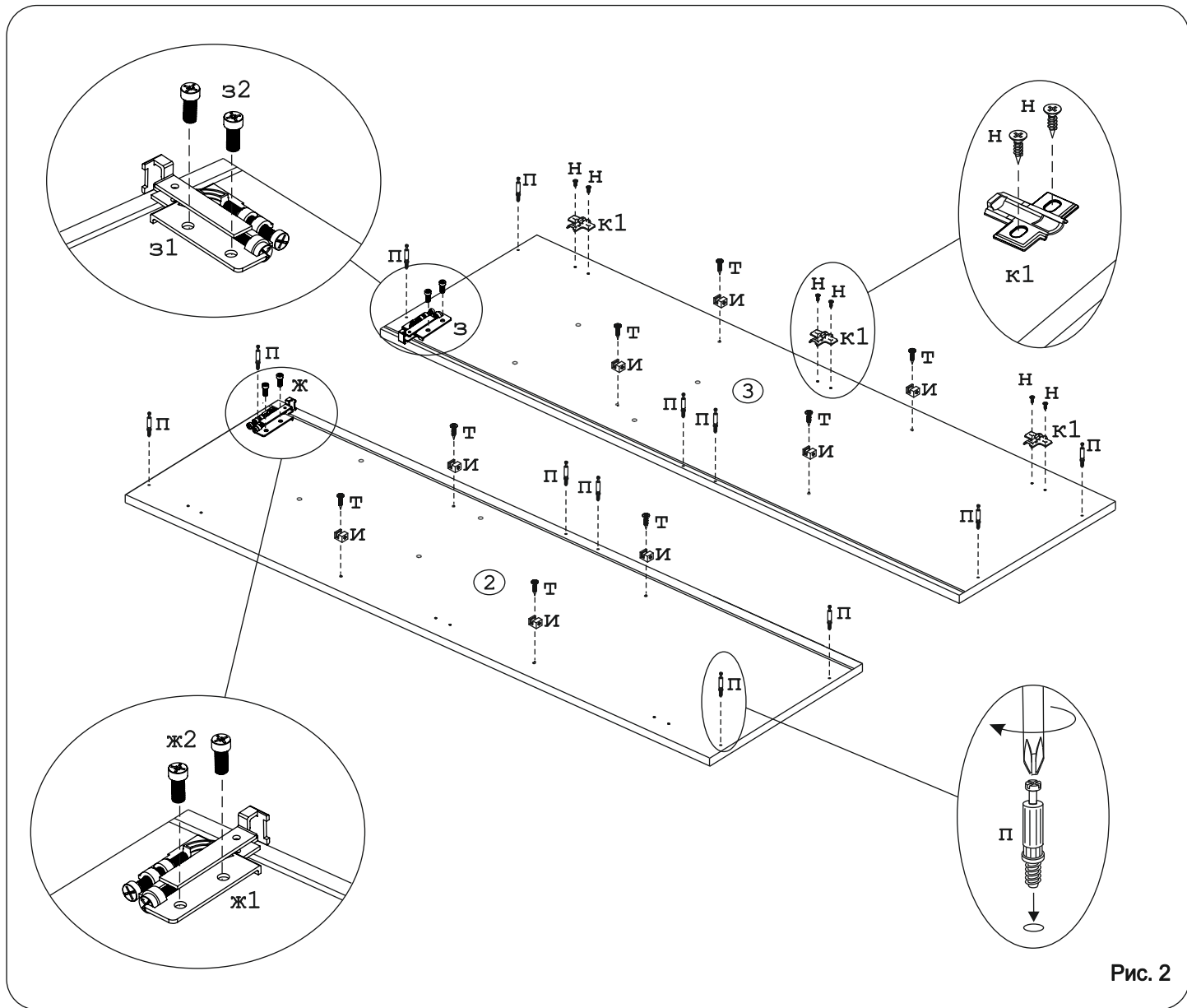


Рис. 2

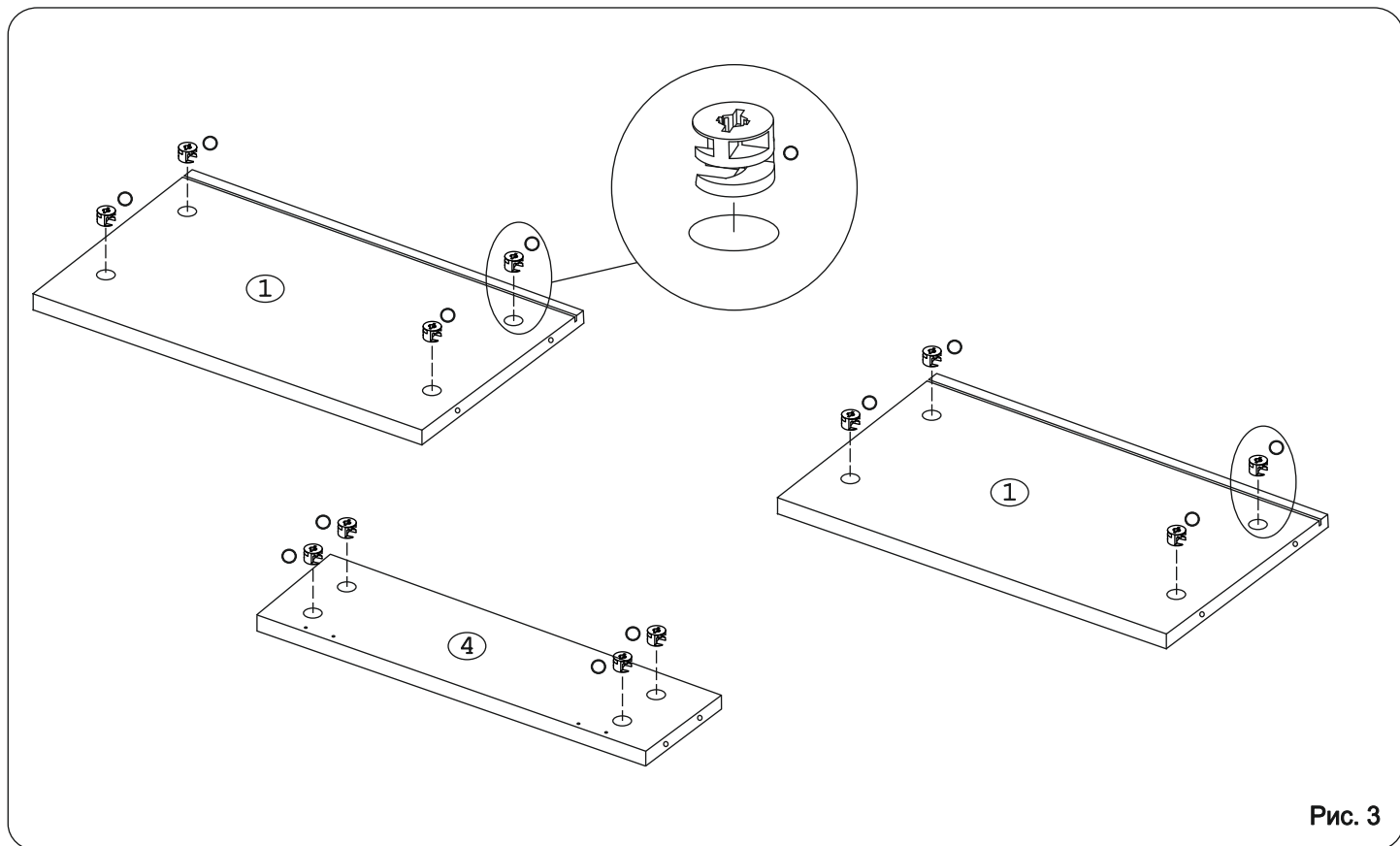


Рис. 3

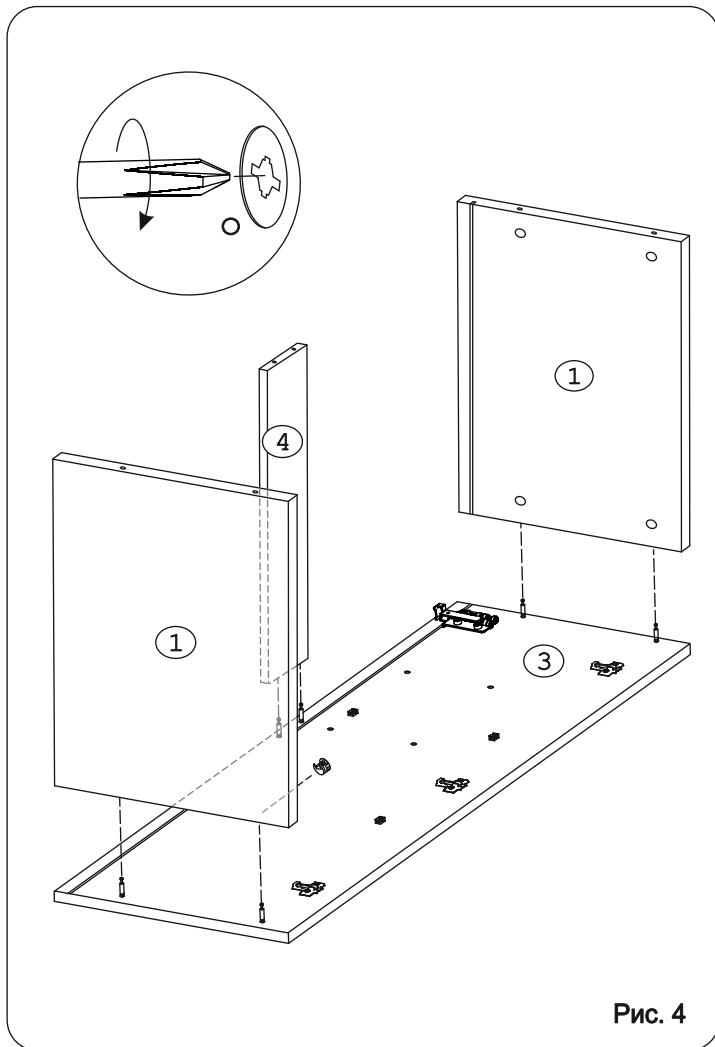


Рис. 4

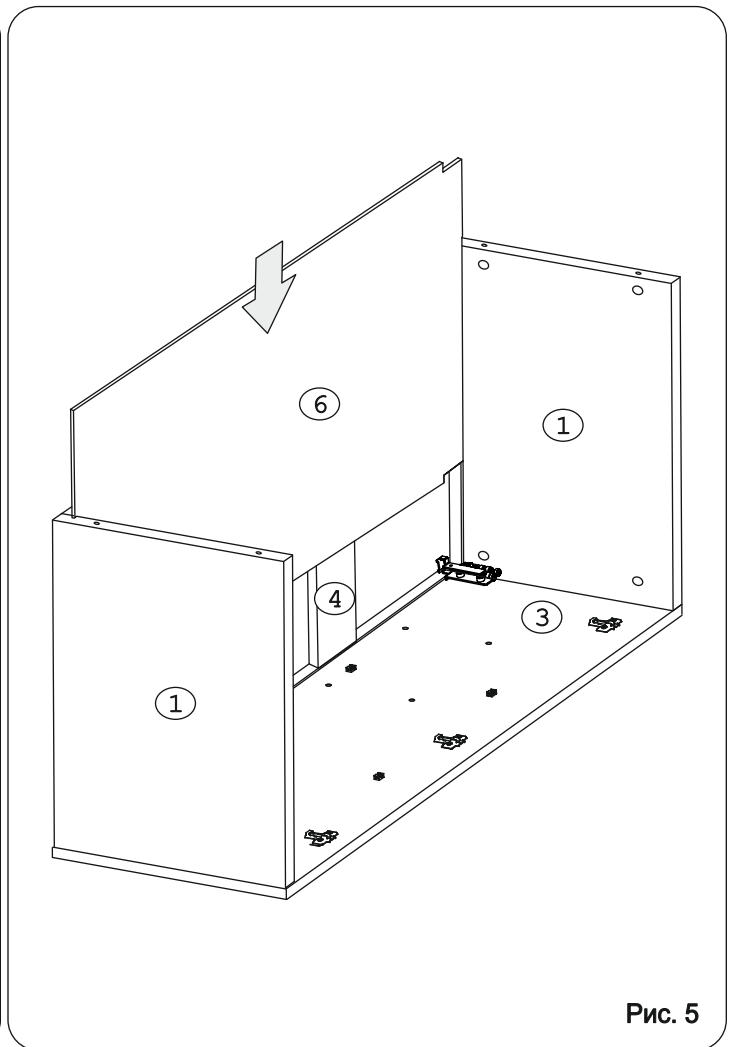


Рис. 5

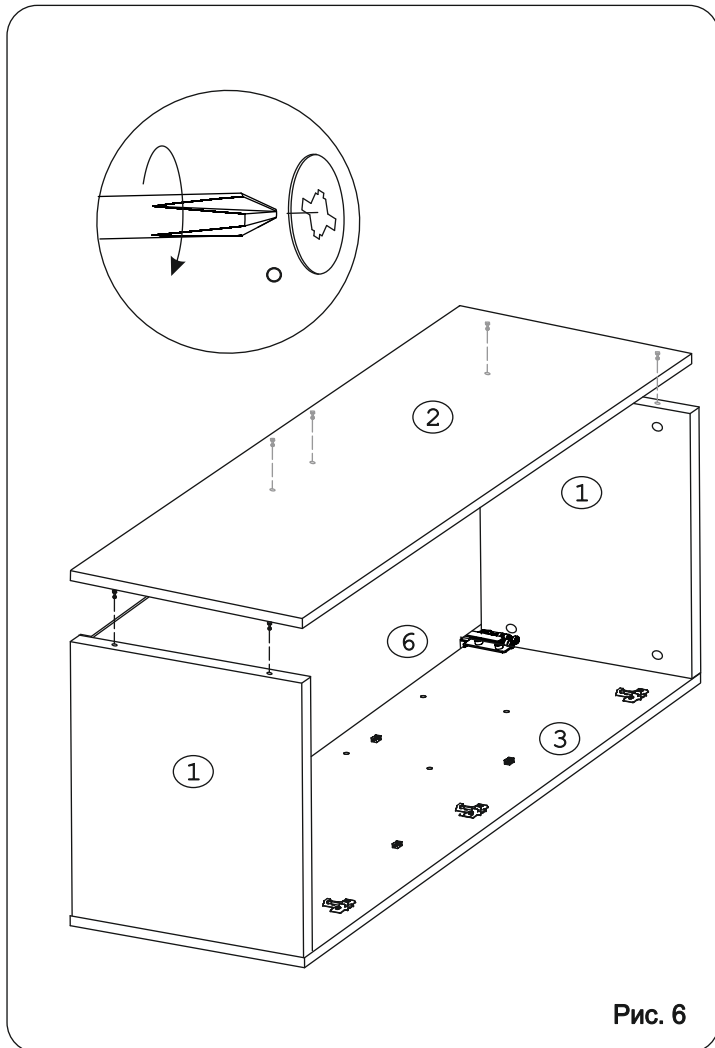


Рис. 6

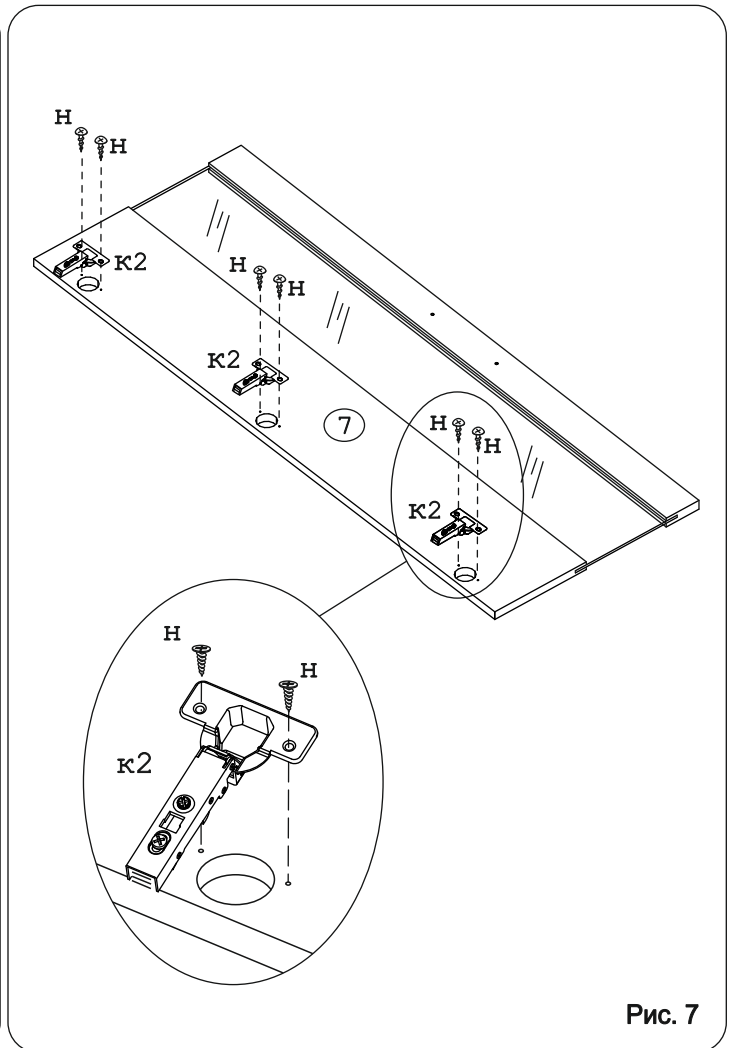


Рис. 7

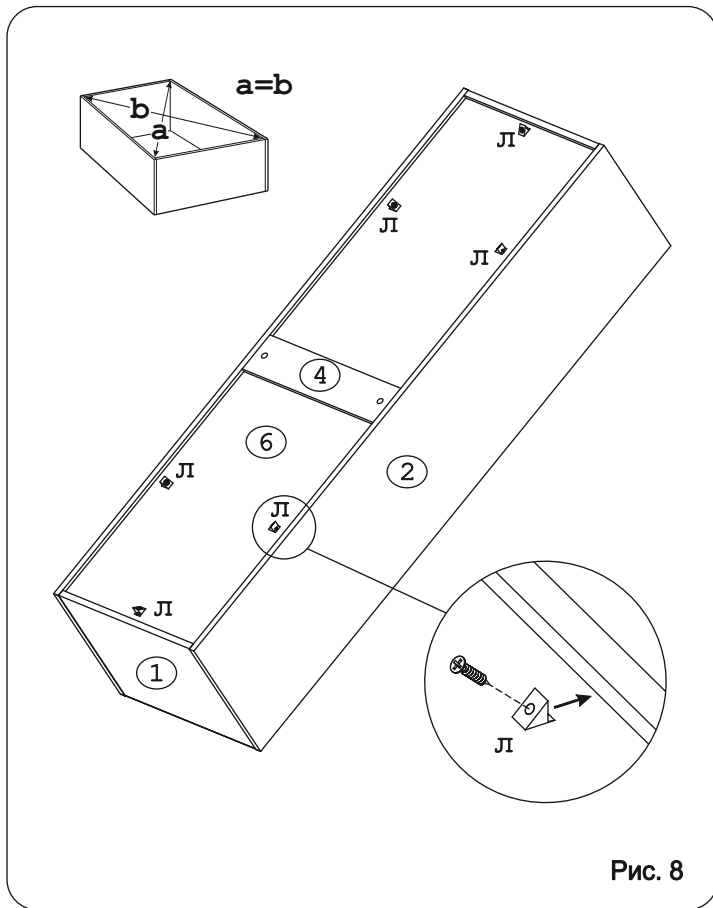
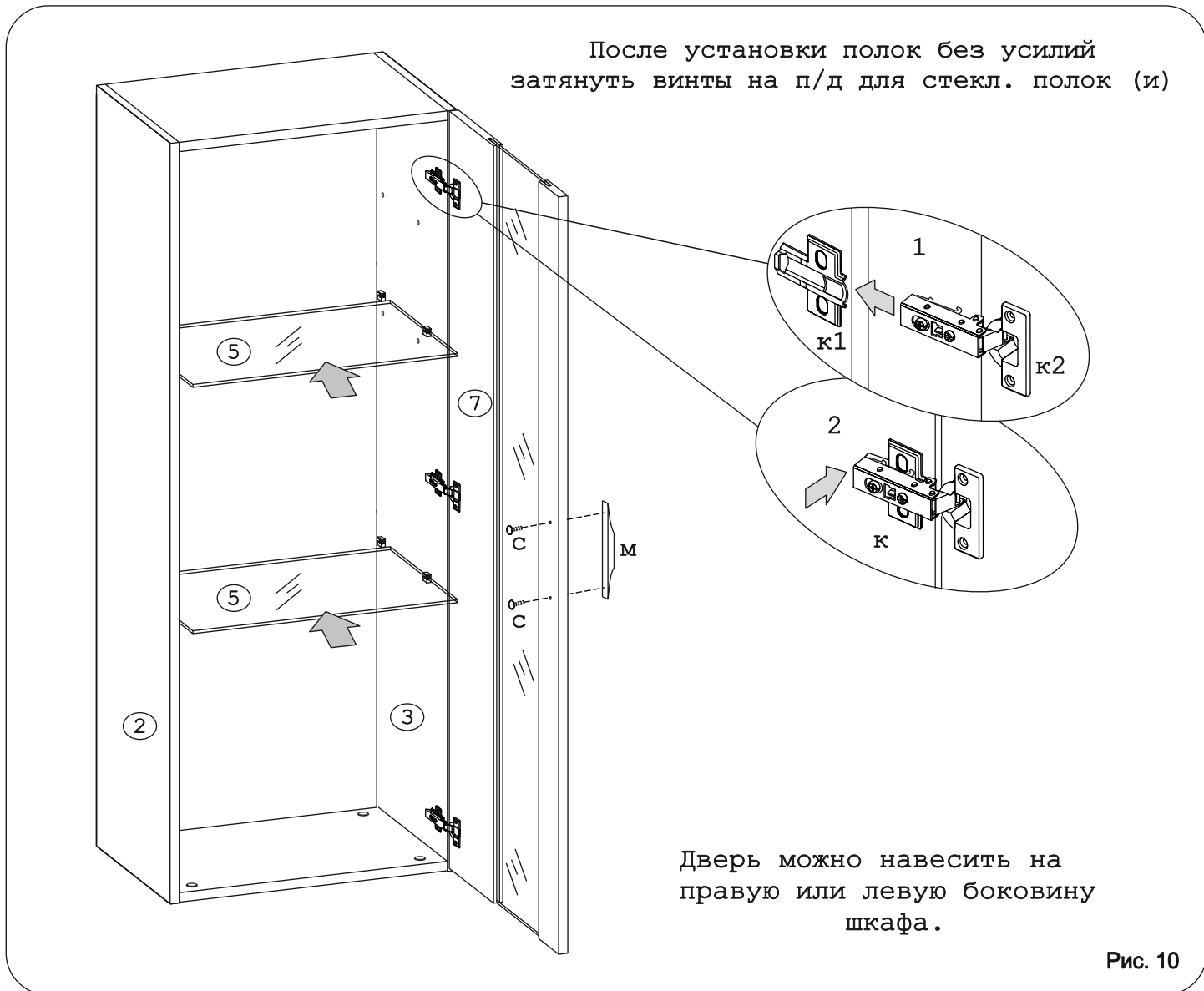


Рис. 8



Рис. 9



Дверь можно навесить на правую или левую боковину шкафа.

Рис. 10