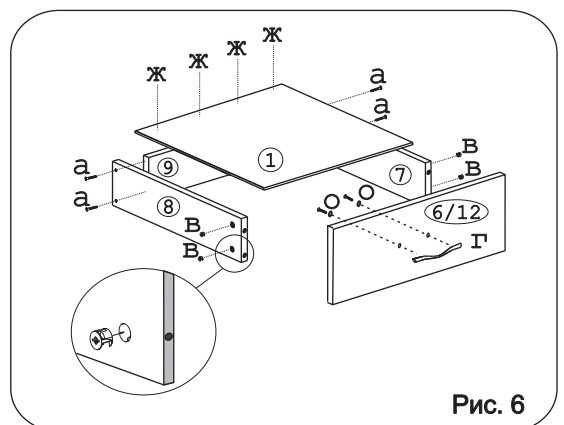
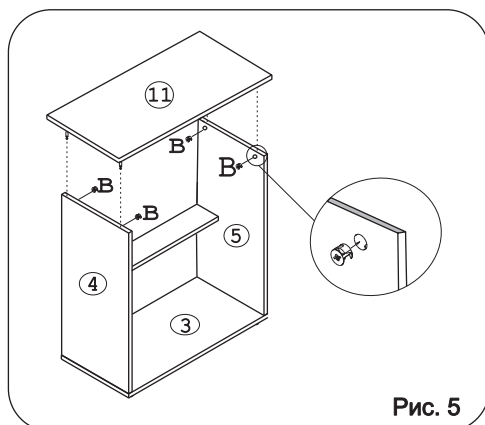
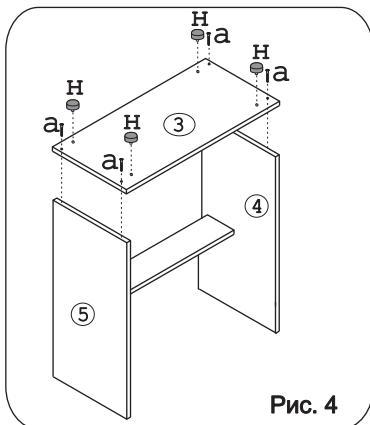
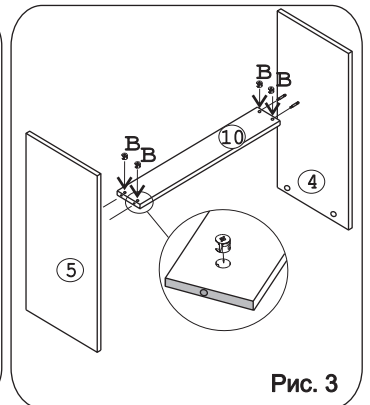
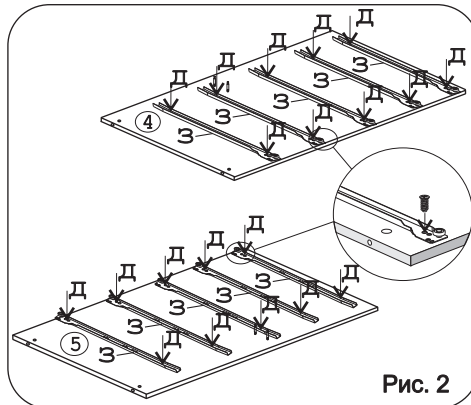
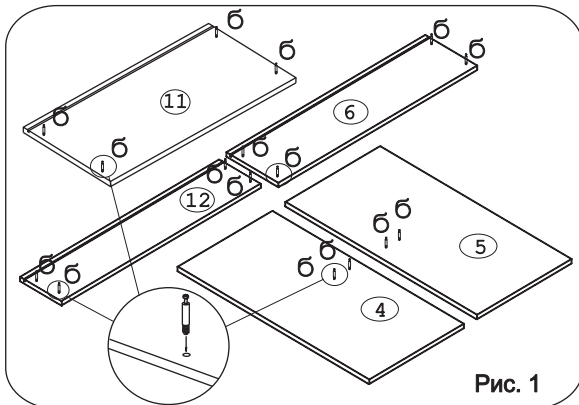
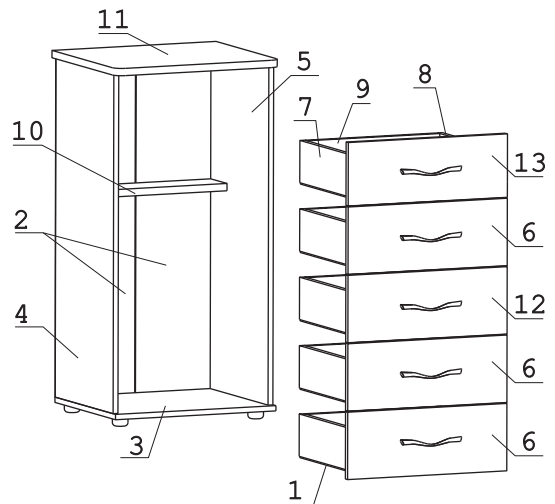


а		б		в		г		д		е		ж		з	
Евровинт 50	24 шт.	Дюбель 30мм	28 шт.	Эксцентрик 16	28 шт.	Ручка Р-275	5 шт.	Саморез 6x10	20 шт.	Шуруп 4x16	20 шт.	Шуруп 3x12 п/сфера	50 шт.	Направл. ролик, 400мм	5 компл.
и		к		л		м		н		о		п			
Загл к ев. винту	20 шт.	Заглушка эксцентрика	20 шт.	Стыков. профиль	$L_1=387\text{мм}-1\text{шт.}$ $L_2=609\text{мм}-1\text{шт.}$	Ключ шестигранный	1 шт.	Опора меб. регулир.	4 шт.	Шайба 12x4 пл.	10 шт.	Уголок RV8	5 компл.		

### Наименование деталей

- |                                 |       |
|---------------------------------|-------|
| 1. Дно ящика ДВПО 466x404       | 5 шт. |
| 2. Стенка ДВПО 1046x261         | 2 шт. |
| 3. Основание 528x444            | 1 шт. |
| 4. Боковина левая 1026x424      | 1 шт. |
| 5. Боковина правая 1026x424     | 1 шт. |
| 6. Фасад ящика 524x204          | 3 шт. |
| 7. Боковина ящика лев. 400x130  | 5 шт. |
| 8. Боковина ящика прав. 400x130 | 5 шт. |
| 9. Стенка ящика 437x130         | 5 шт. |
| 10. Планка 494x130              | 1 шт. |
| 11. Крышка 540x472              | 1 шт. |
| 12. Фасад ящика ДР 524x204      | 1 шт. |
| 13. Фасад ящика МДФ ДР 524x192  | 1 шт. |



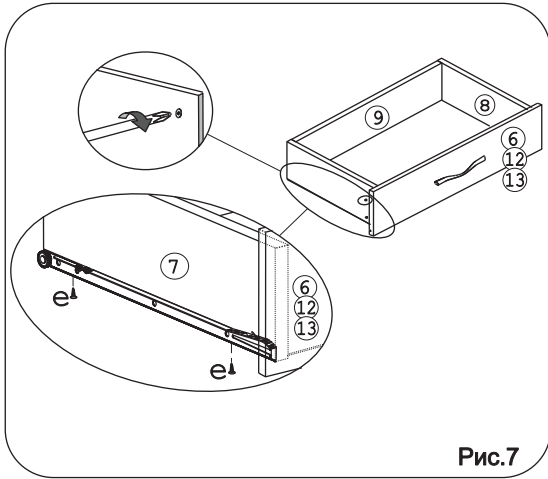


Рис.7

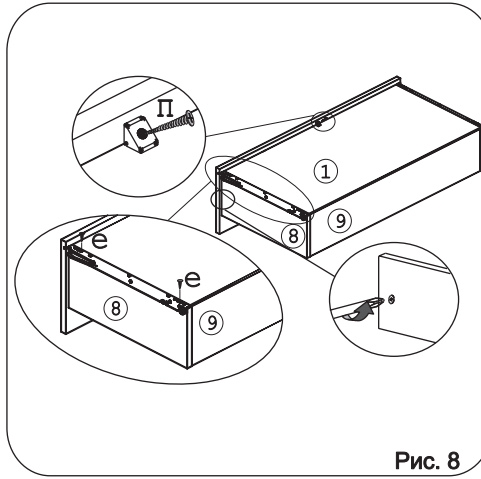


Рис. 8

**Внимание!** Между деталями № 2 установите слывочный профиль

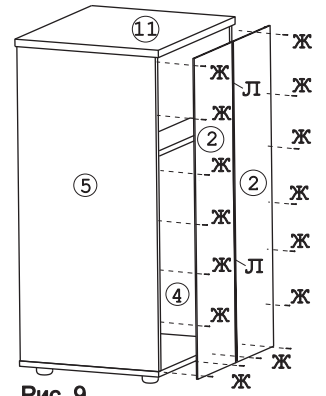


Рис. 9

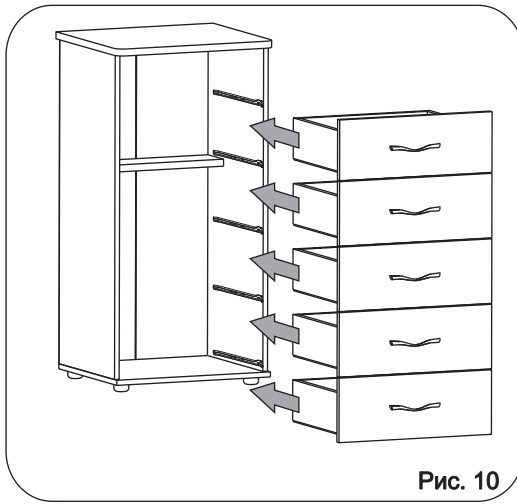


Рис. 10



Рис. 11