


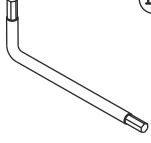
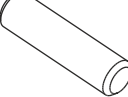




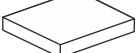
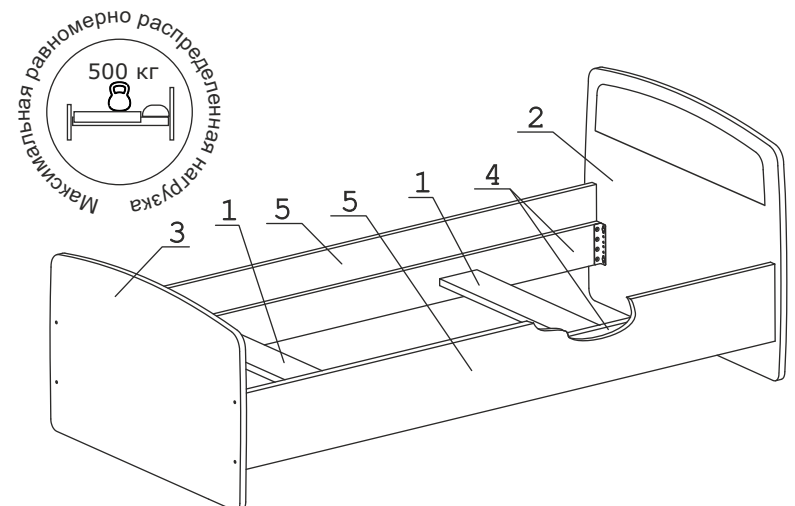
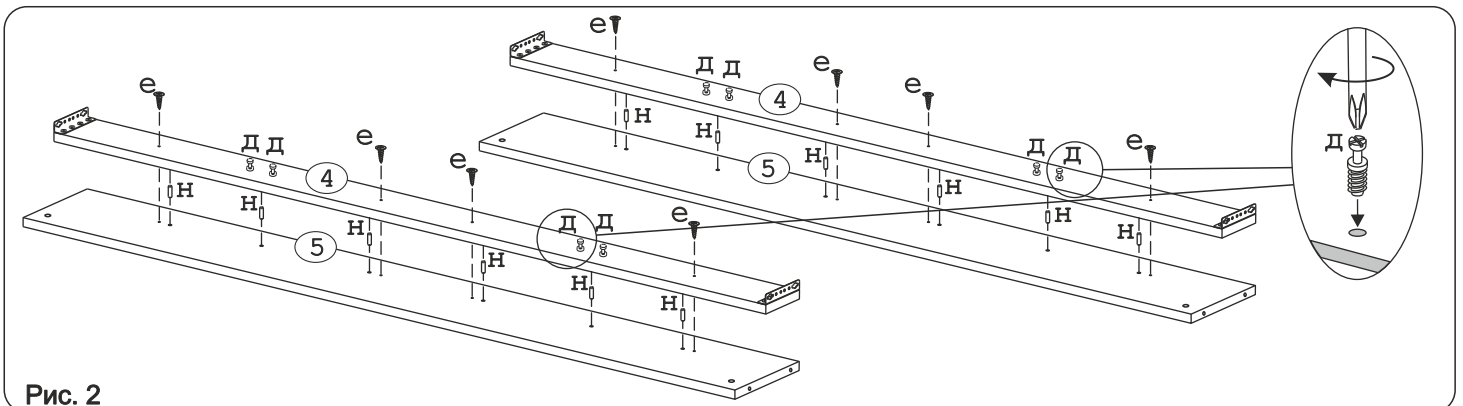
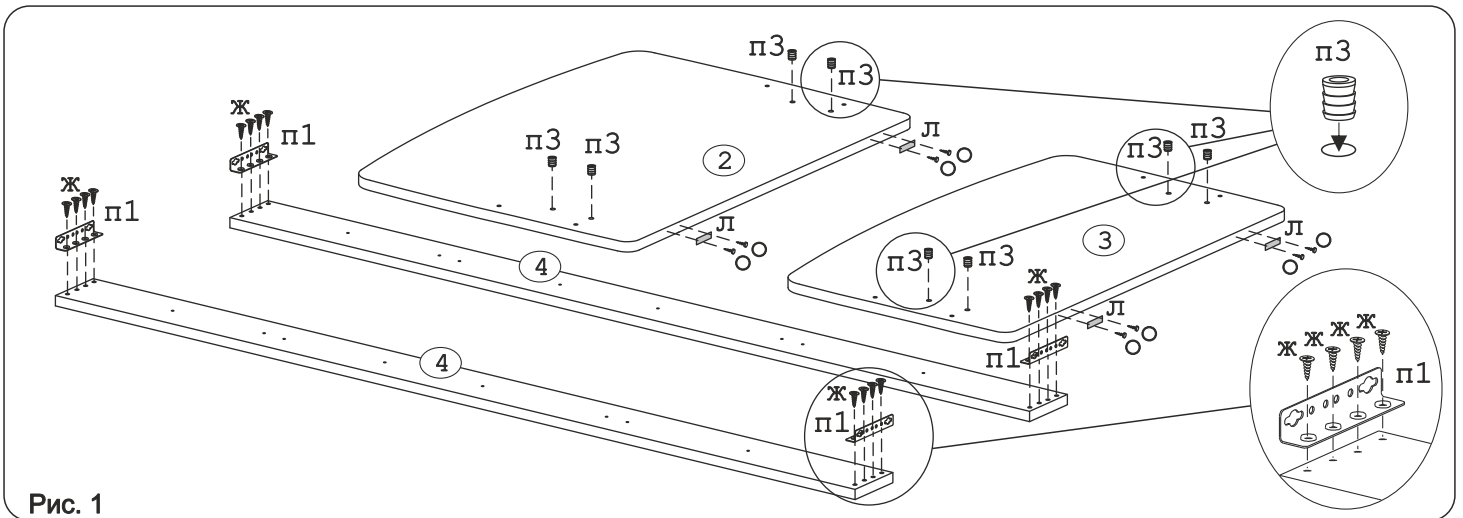

Евровинт 50 4 шт.	Винт М6х60 потай 4 шт.	Гайка М6 бочонок 4 шт.	Эксцентрик ВВ-35М/16 8 шт.	Дюбель DU 321 8 шт.	Шуруп 4х40 8 шт.	Шуруп 4х16 16 шт.	Ламели 2000х900 1 шт.
							 
Загл. к ев. винту 4 шт.	Заглушка эксцентрика 4 шт.	Опора меб. пластик 4 шт.	Ключ-шестигран. 1 шт.	Шкант дерев. 8х30 12 шт.	Шуруп 3х12 п/сфера 8 шт.	Крепеж кроватный SAMET 1 компл.	1 -4 шт. 2 -8 шт. 3 -8 шт.
							
Подпятник войлочный 25х25 10 шт.							



Наименование деталей

1. Планка	856х140	2 шт.
2. Боковина ДР	976х900	1 шт.
3. Боковина	958х520	1 шт.
4. Ригель	2000х130	2 шт.
5. Панель лицевая	2000х248	2 шт.



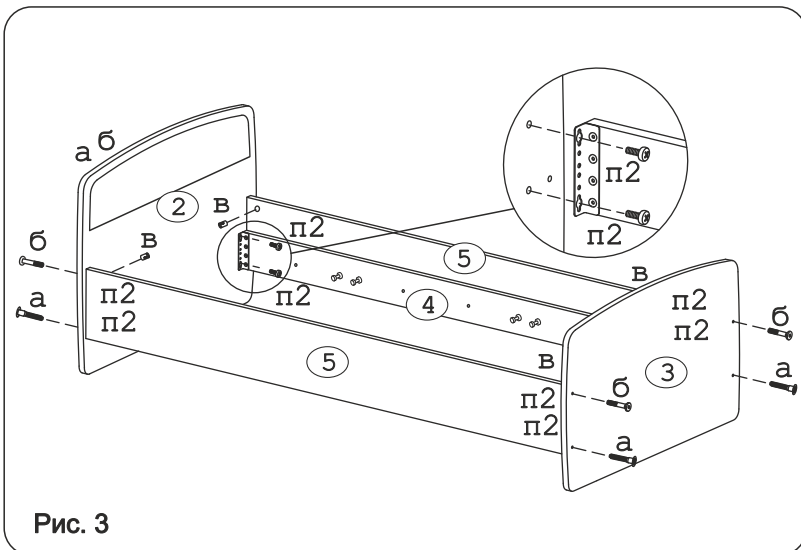


Рис. 3

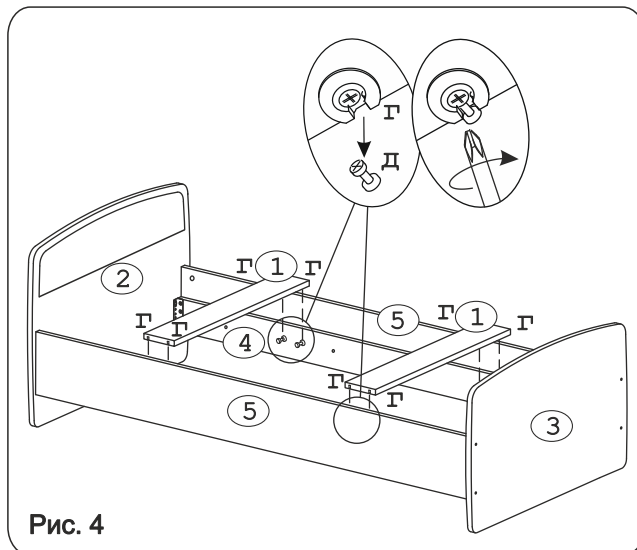


Рис. 4

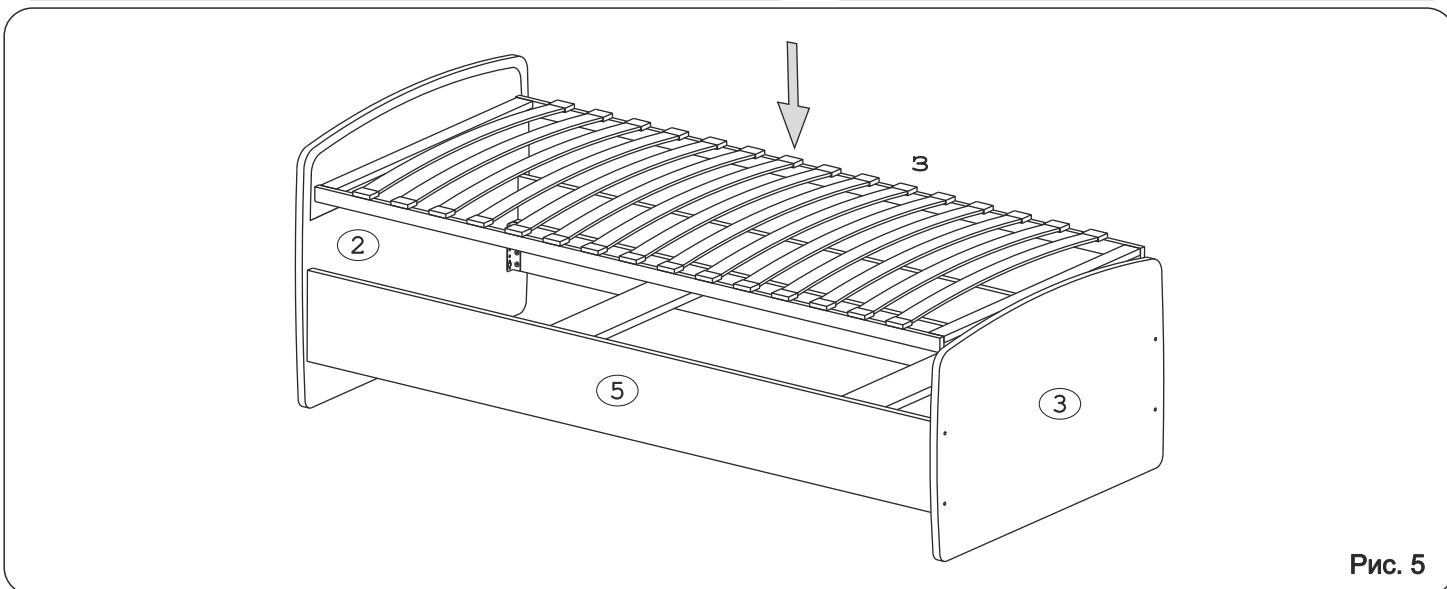
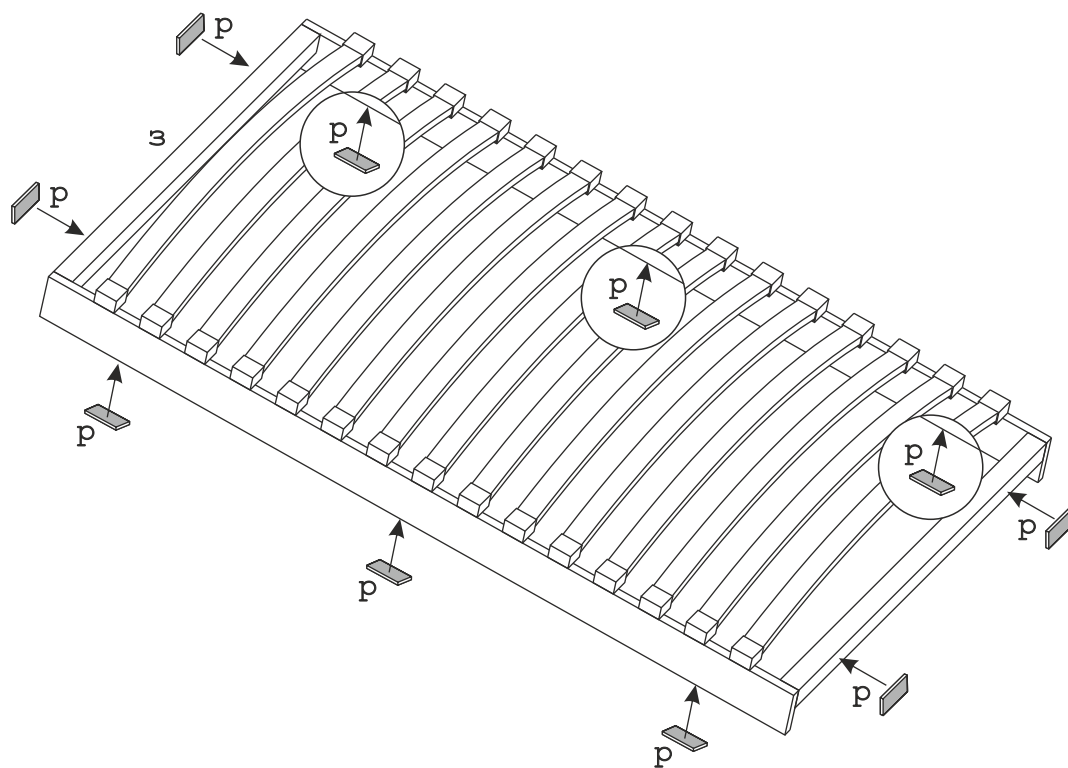


Рис. 5

Схема наклейки подпятников на основание (ламели)



Основание (ламели) может быть отличное от рисунка

Рис. 6