

Газлифт 50N фрикционный	Загл самокл. Д14	Заглушка эксцентрика	Стекло- держатель	Навес Р-образный	Петля накл. с доводчиком и заглушкой
4 шт.	4 шт.	24 шт.	12 шт.	2 шт.	4 шт.
Ручка P401	Шайба КРАВ	Шайба 12x4 пл	Шкант дерев 8x30	Шуруп 3x12 п/сфера	Шуруп 4x16
2 шт.	9 шт.	4 шт.	2 шт.	42 шт.	16 шт.
Эксцентрик 16	Дюбель 30 мм	Шуруп L-обр 6x75 с дюбелем 60мм	Демпфер	Загл самокл. Д20	
24 шт.	24 шт.	2 шт.	4 шт.	16 шт.	

Внимание!

Установите на шурупверте минимальные обороты.

Наименование деталей

1. Крышка	1268x328	1 шт.
2. Полка нижняя	1268x327	1 шт.
3. Боковина левая	620x328	1 шт.
4. Боковина правая	620x328	1 шт.
5. Полка верхняя	1268x328	1 шт.
6. Перегородка левая	326x302	1 шт.
7. Перегородка правая	326x302	1 шт.
8. Стенка ДВПО	1296x290	1 шт.
9. Стенка ДВПО	646x324	2 шт.
10. Стекло ДР	542x226	2 шт.
11. Фасад МДФ	646x330	2 шт.
12. Фриз МДФ	1300x70	1 шт.

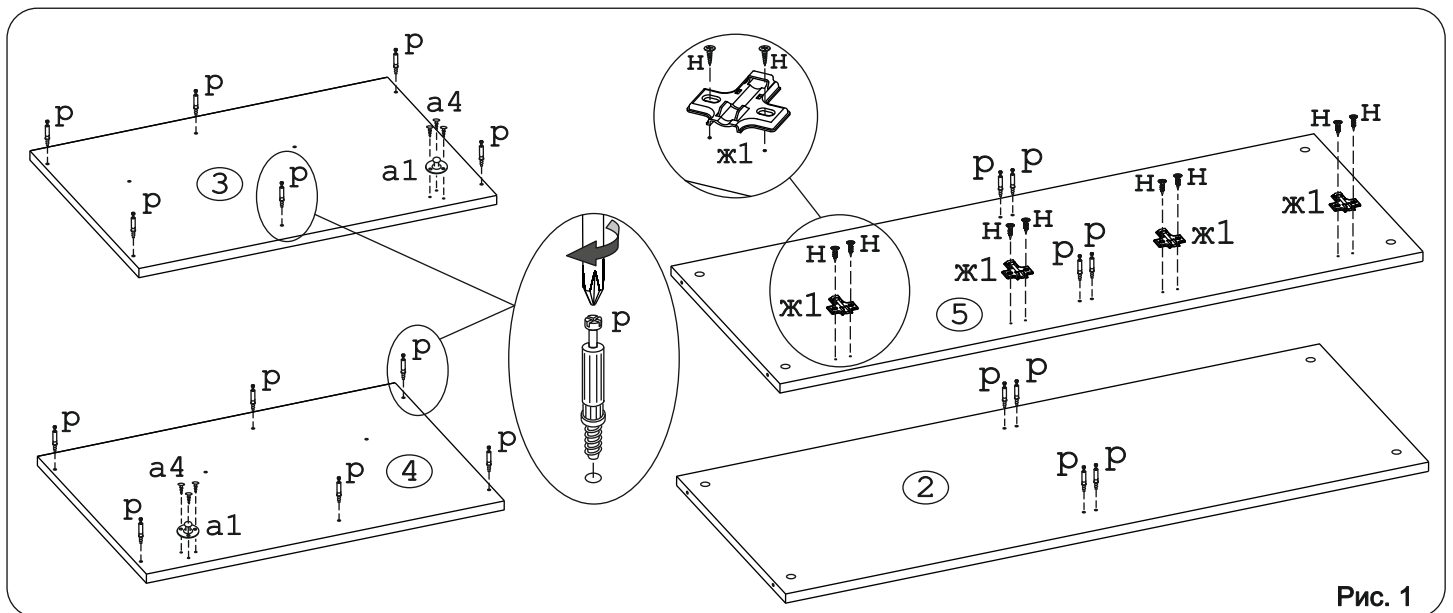
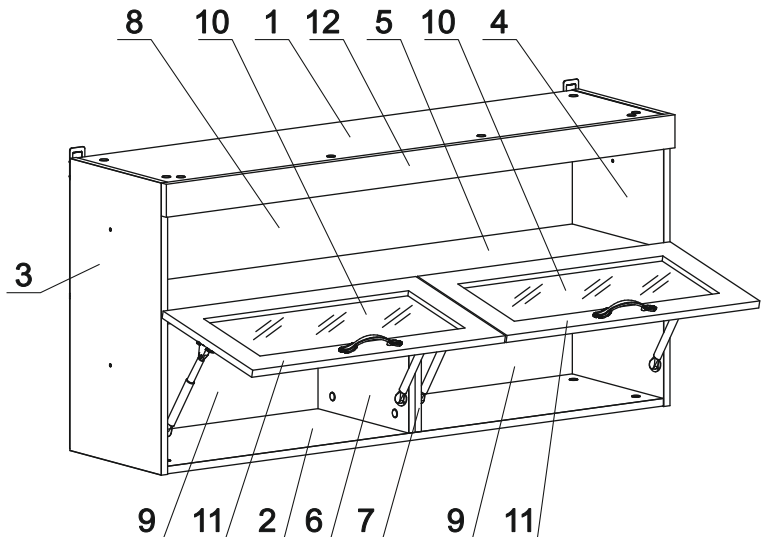


Рис. 1

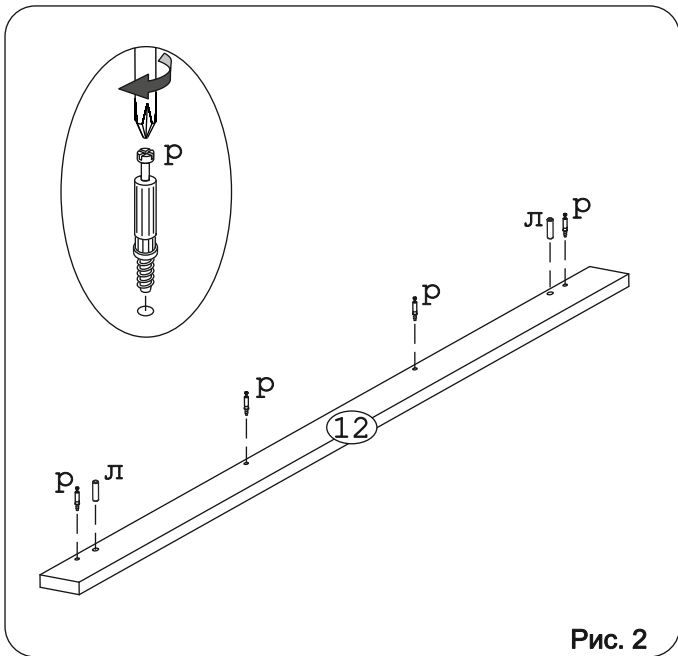


Рис. 2

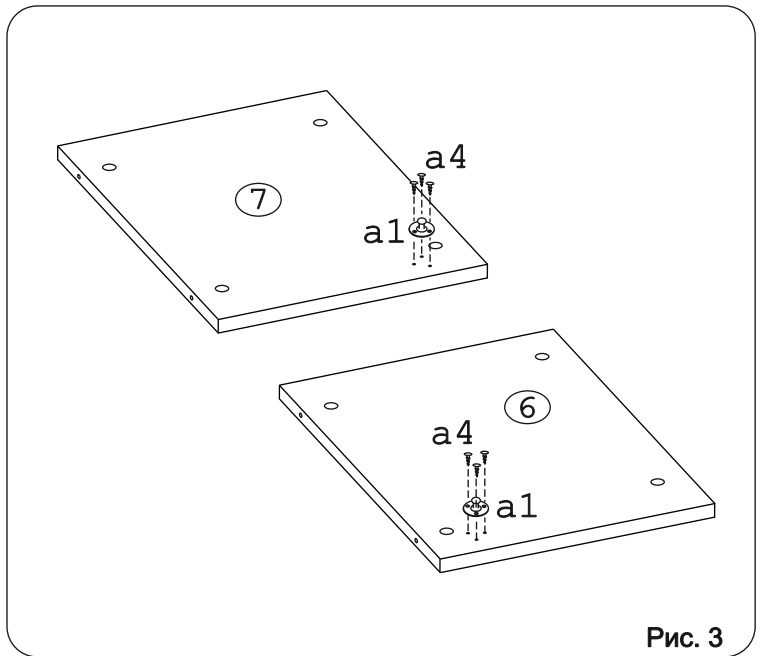


Рис. 3

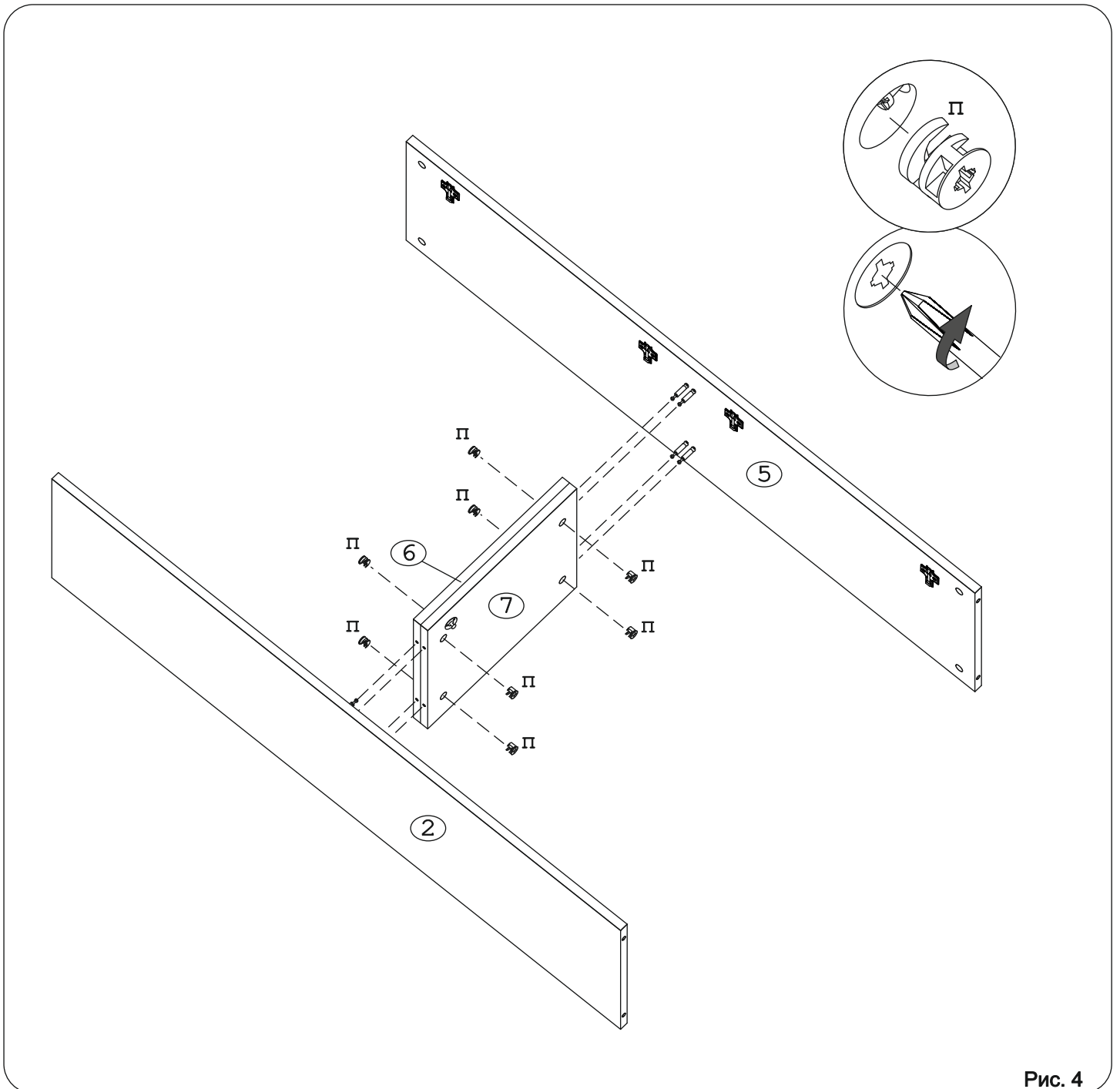


Рис. 4

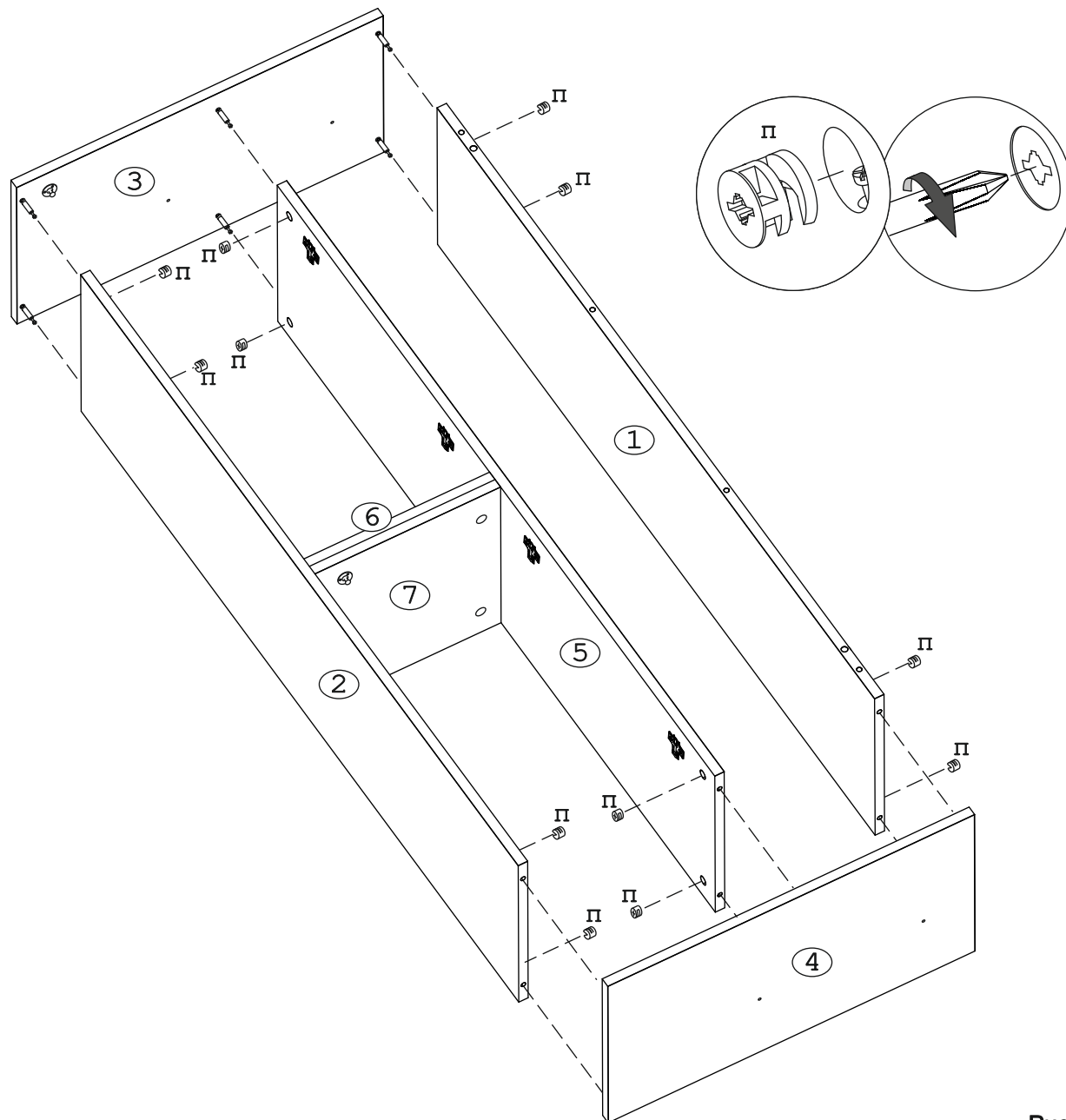


Рис. 5

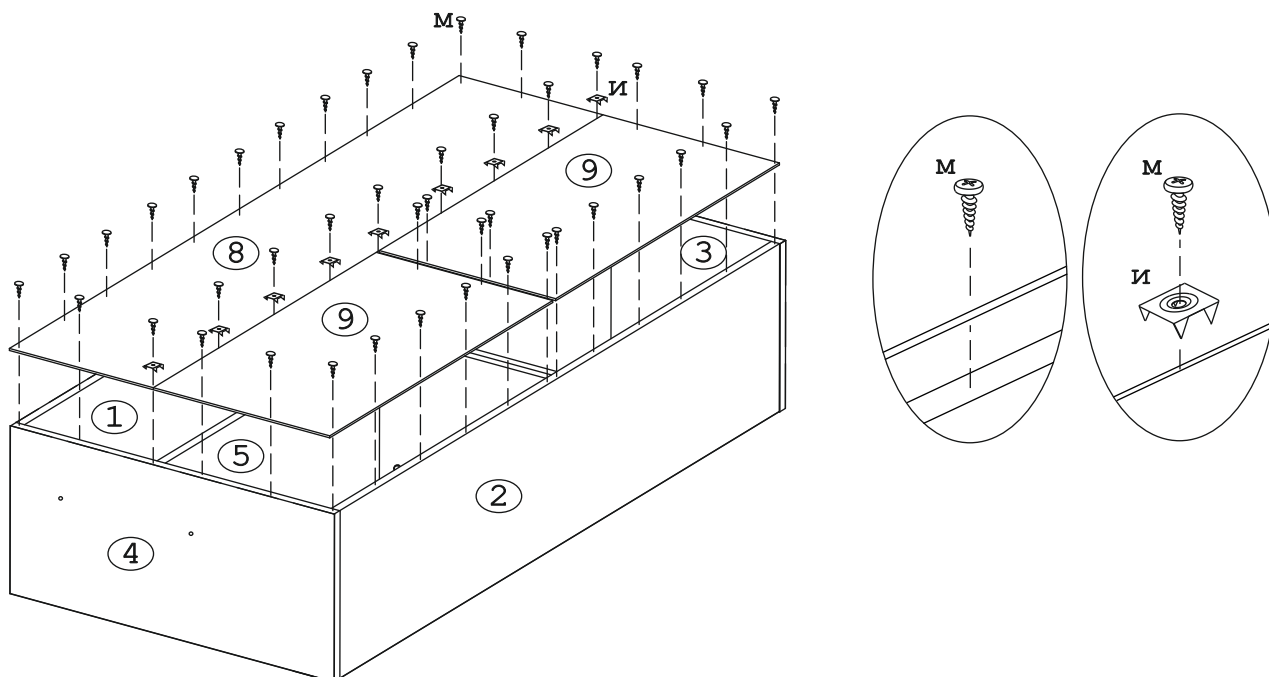


Рис. 6

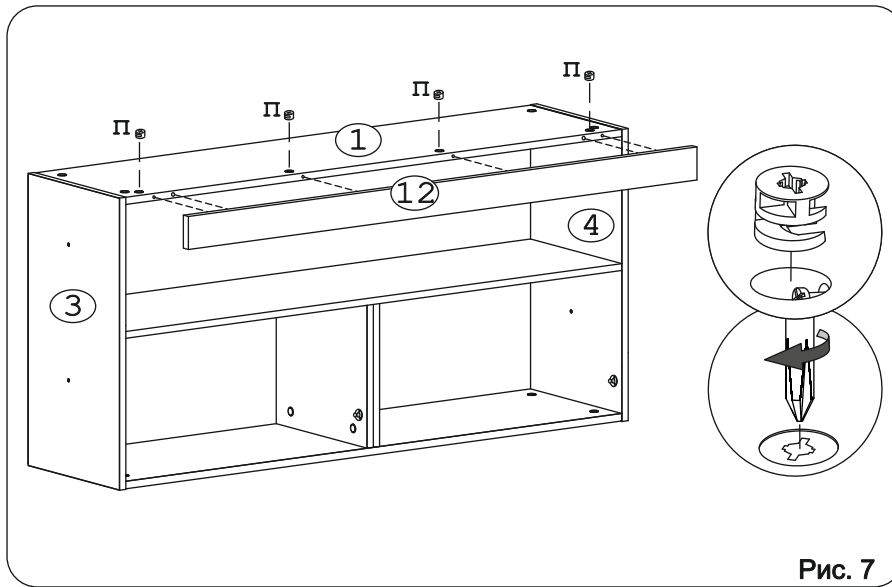


Рис. 7

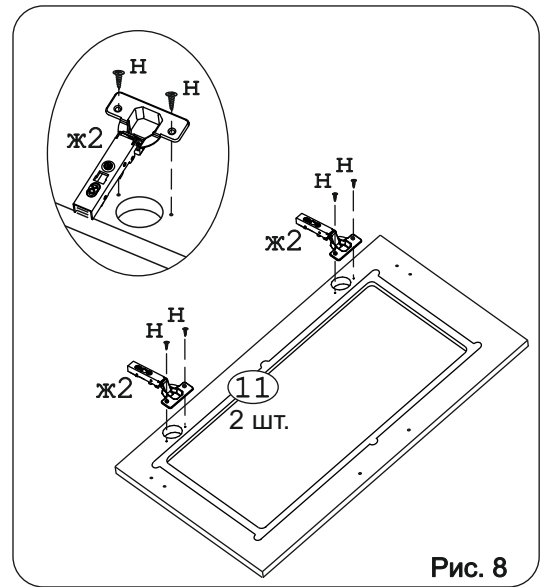


Рис. 8

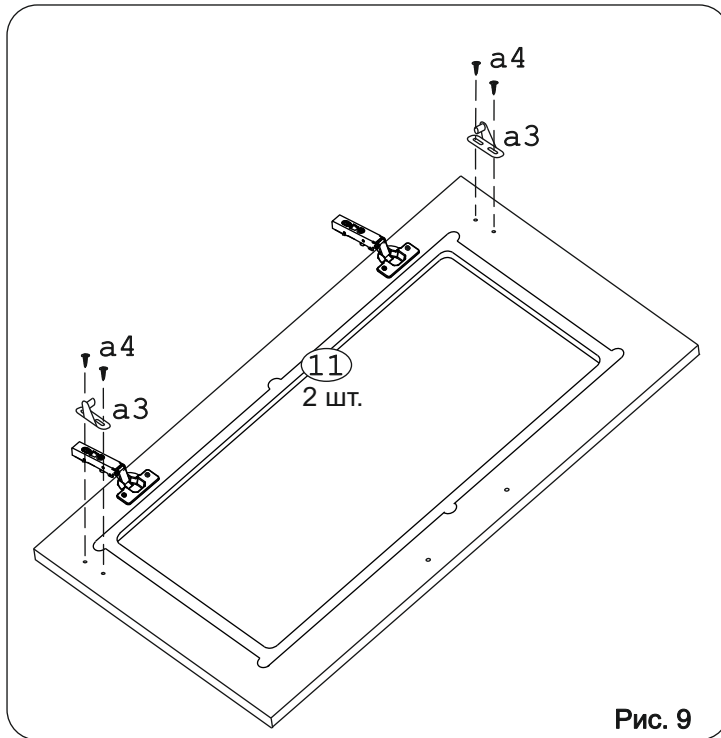


Рис. 9

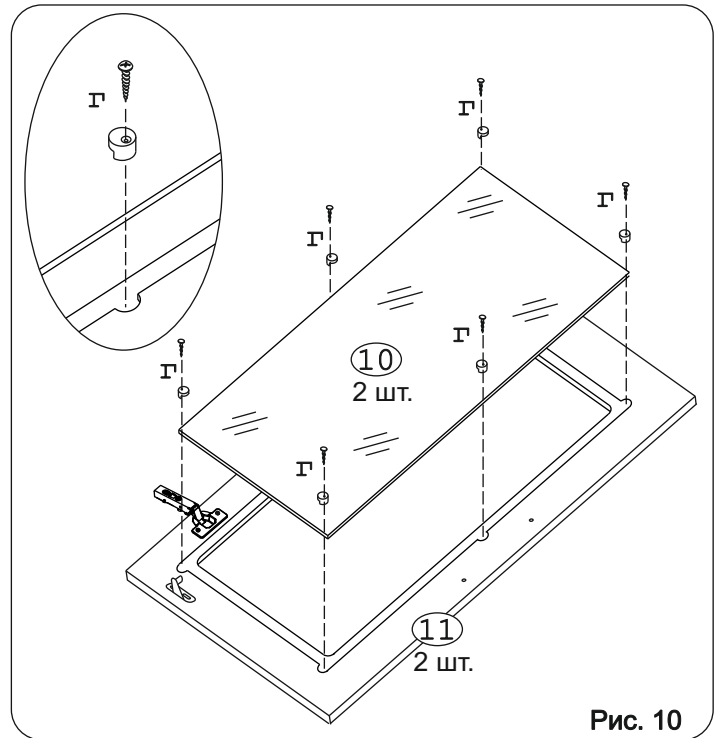


Рис. 10

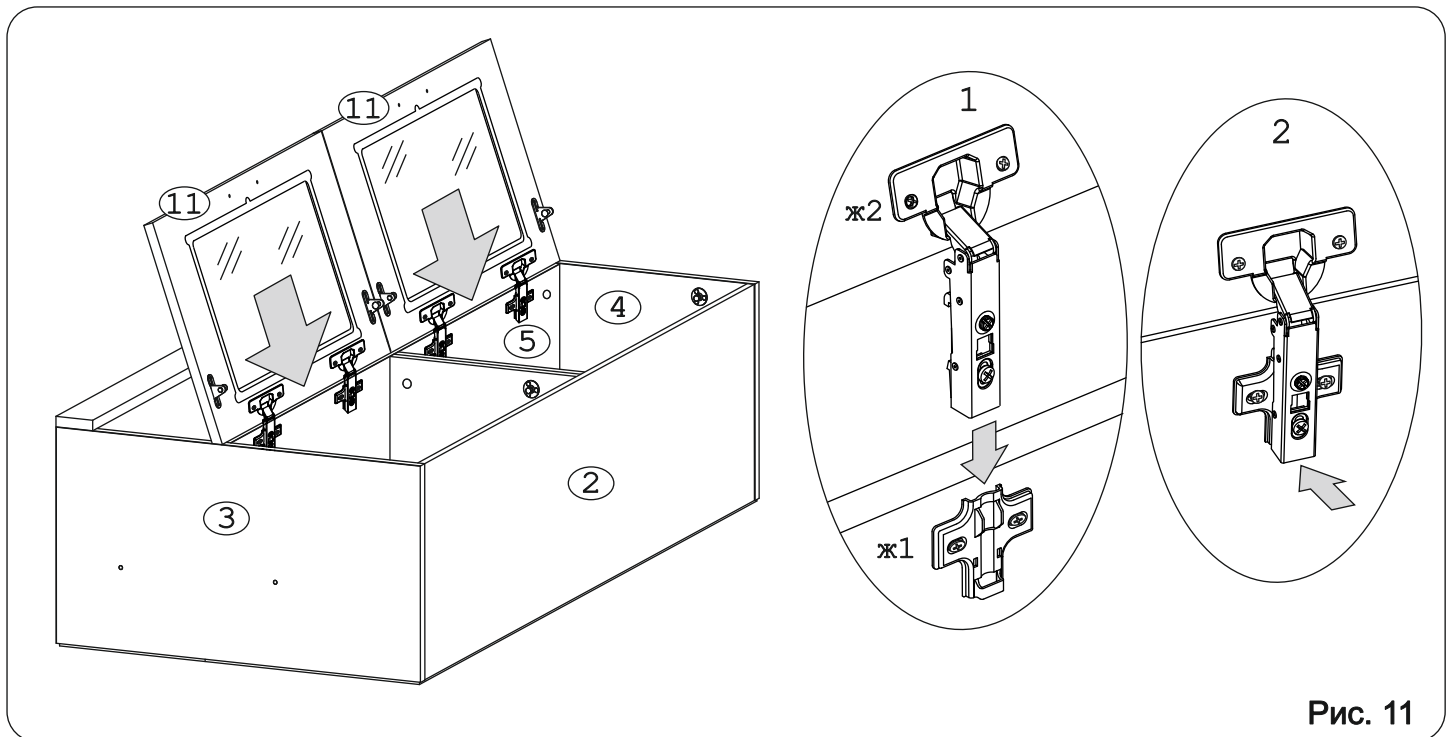
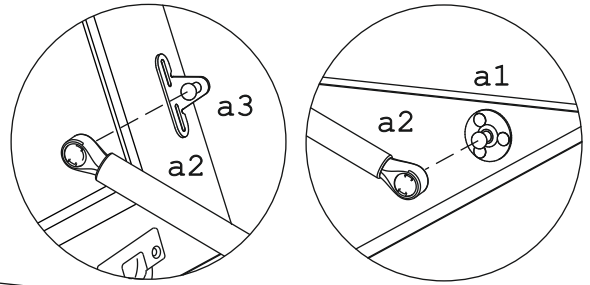
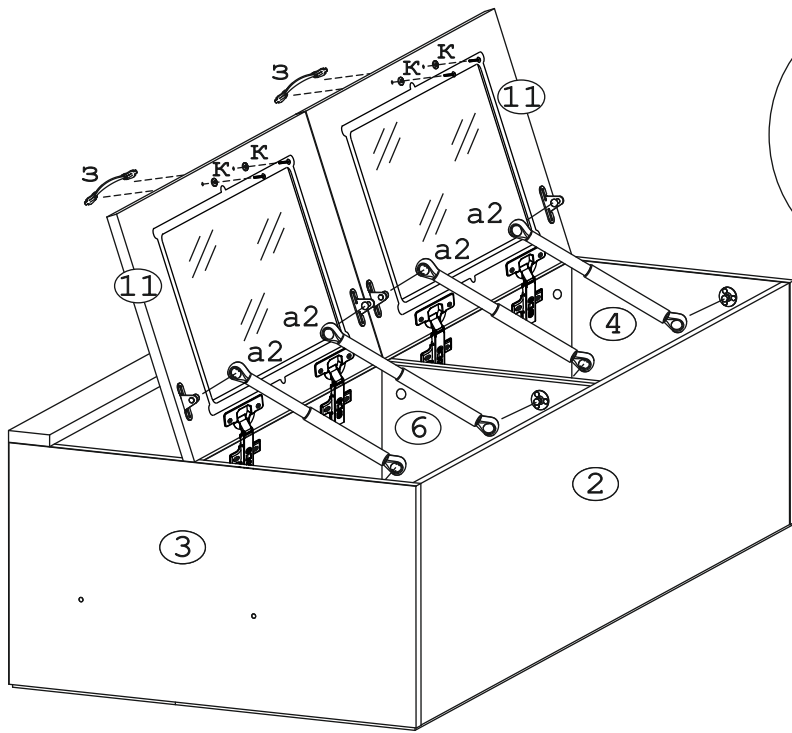
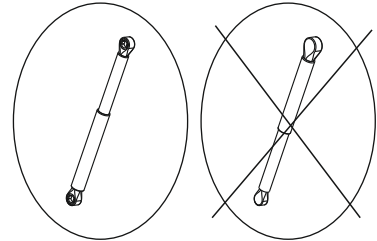


Рис. 11

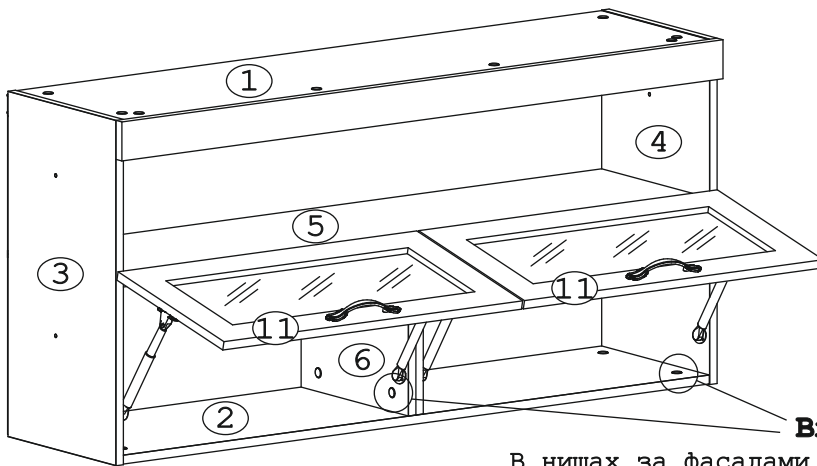


Внимание!
Верное положение газлифта
при установке



В перевернутом состоянии газлифт
быстро выйдет из строя

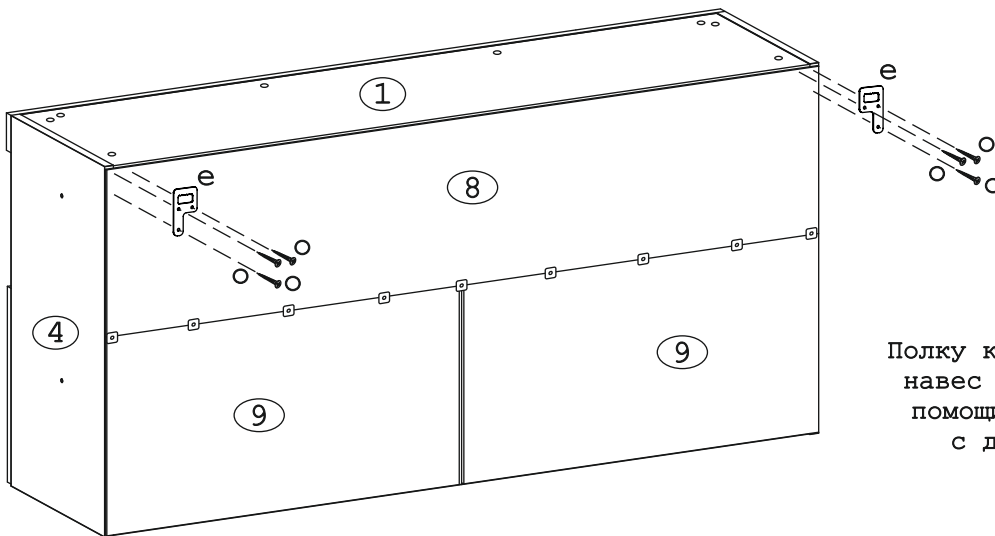
Рис. 12



Внимание!

В нишах за фасадами дет. №11 Эксцентрики 16 (п)
закрывать Загл. самокл. Д20 (у) - 16 шт.

Рис. 13



Внимание!

Полку крепить к стене через
навес P-образный (е), при
помощи шурупа L-обр 6x75
с дюбелем 60мм (с).

Рис. 14