

### К сведению покупателя

Для удобства транспортировки и предохранения от повреждений мебель поставляется в разобранном виде. На каждом пакете имеется маркировка с указанием названия изделия. Для крепления фурнитуры на деталях имеются отверстия и наколки.

### Правила эксплуатации и ухода за мебелью

- Мебель рекомендуется эксплуатировать в проветриваемом помещении с температурой воздуха не ниже +2 С и относительной влажностью воздуха 45-70%.
- Мебель, перевозимую в условиях минусовой температуры, при установке в помещении следует протереть сухой, мягкой тканью как снаружи, так и внутри, во избежание образования белых пятен на поверхности лаковой пленки в результате появления конденсата.
- Мебель не следует устанавливать на неровном полу, близко к сырым и холодным стенам. При установке мебели вблизи от нагревательных или отопительных приборов их поверхности должны быть защищены от нагрева. Температура нагрева элементов мебели не должна превышать +40 С.
- При эксплуатации мебели необходимо исключить попадание воды и иных жидкостей на элементы изделий мебели, соприкасающихся с полом.
- В мебели, имеющей крепление болтами, винтами, шурупами, при ослаблении соединений необходимо периодически подтягивать гайки, винты, шурупы.
- Мебель должна быть защищена от прямого попадания солнечных лучей во избежание ухудшения внешнего вида.
- Поверхности деталей мебели следует оберегать от попадания влаги и таких жидкостей как щелочь, спирт, ацетон, бензин и др. На поверхность мебели не следует ставить горячие предметы. При эксплуатации мебели следует исключить попадание воды и иных жидкостей на элементы изделий мебели, соприкасающихся с водой.
- Удаление пыли с поверхности мебели следует производить сухой мягкой тканью или специально предназначенными для этого салфетками. Поверхности мебели, отделанные эмалью, рекомендуется протирать мягкой тканью, увлажненной в мыльной воде, затем тканью, смоченной в чистой воде и отжатой досуха, а затем мягкой тканью.
- Удаление пятен с поверхности мебели следует производить тампоном из мягкой ткани, смоченной в специальных составах для чистки и освежения мебели в соответствии с рекомендациями по их использованию.
- Для удаления загрязнения с зеркал и стекол рекомендуется применять предназначенные для этого жидкости.

### ГАРАНТИЙНЫЙ ТАЛОН

- Изготовитель гарантирует соответствие мебели требованиям ТР ТС 025/2012, ГОСТ 16371-2014 «Мебель. Общие технические условия» при соблюдении условий транспортировки, хранения, эксплуатации и рекомендаций по уходу за мебелью.
- Претензии по комплектности, качеству и отклонениям, при которых сборка невозможна, должны предъявляться в магазин, где была приобретена мебель.
- Все гарантийные работы производятся только при предъявлении настоящего гарантийного талона.
- Гарантийный срок эксплуатации изделия 24 месяца со дня продажи мебели.

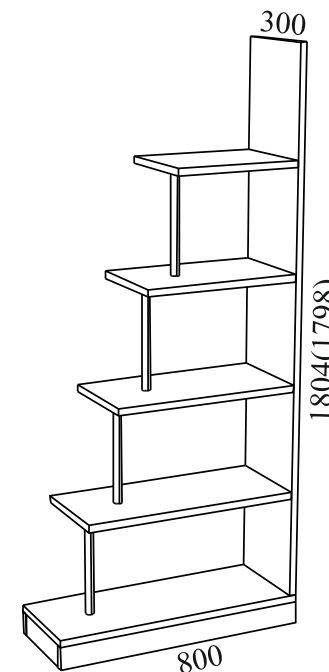
**Гарантийный талон действует только при наличии чека о покупке изделия.**  
Срок службы изделия 10 лет.

### Гарантийное обслуживание не производится:

- При наличии дефектов, появившихся из-за несоблюдения потребителем условий транспортировки, хранения, сборки, эксплуатации и рекомендаций по уходу за мебелью.
- В связи с постоянной работой по совершенствованию изделий, в конструкцию могут быть внесены изменения, не отраженные в настоящей инструкции.

**СПАСИБО ЗА ПОКУПКУ!**

## Инструкция по сборке Стеллаж Артикул: Сл10\_22/Сл10\_16



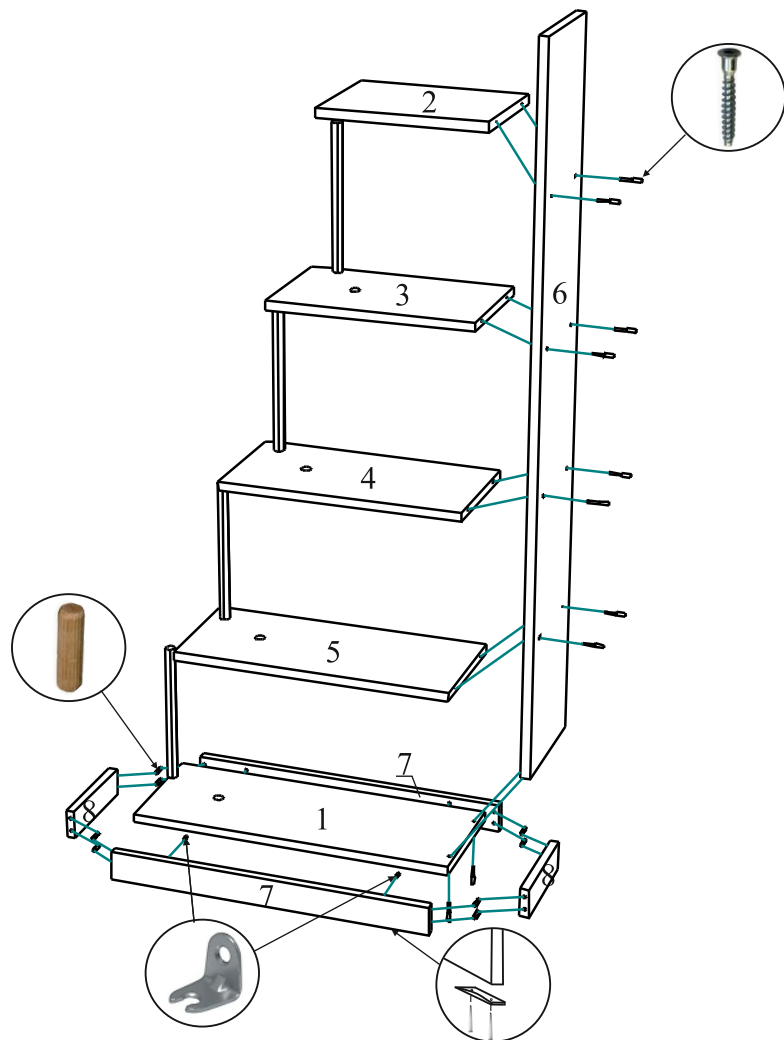
Габаритные размеры: ширина - 800 мм, высота - 1804(1798) мм, глубина - 300 мм.

### Правила сборки

**Уважаемые покупатели! Качество мебели зависит от правильности сборки. Поэтому рекомендуем доверить сборку специалисту. Если Вы все-таки приняли решение собрать мебель самостоятельно - настоятельно рекомендуем руководствоваться данной инструкцией.**

Сборку следует производить на ровном полу, покрытом тканью или бумагой во избежание повреждения кромок и загрязнения мебели. Сборку корпуса рекомендуется производить в горизонтальном положении, устанавливая детали лицевыми кромками вниз. Необходимо соблюдать осторожность, чтобы не повредить лакированные поверхности. В сборке крупногабаритных изделий должны участвовать не менее двух человек. Детали при сборке необходимо закреплять прочно, не допуская их качания. Сборку производить последовательно согласно инструкции.

## Стеллаж Сл10\_22/Сл10\_16



### Сборка.

1. Дно (1) крепится к стенке вертикальной (6) еврвинтами (Б).
2. Залицовки (7) крепятся к залицовкам (8) шкантами (Е).
3. Залицовки (7) крепятся к дну (1) стяжками угловыми (Е) (винты в комплекте).
4. Труба (А) вставляется в отверстие в дне (1) и в стенке горизонтальной (5) и стенка горизонтальная (5) крепится к стенке вертикальной (6) еврвинтами (Б).
- Аналогично крепятся стенки горизонтальные (4, 3, 2) (в указанном порядке).
5. Подпятники (Ж) крепятся гвоздями (З) к залицовкам (7).

## Детали и комплектующие

А	Труба /хром/ D25	4 шт.	
Б	Еврвинт	10 шт.	
В	Заглушка для еврвинта	10 шт.	
Г	Ключ для еврвинта	1 шт.	
Д	Шкант	8 шт.	
Е	Стяжка угловая	4 к-та	
Ж	Подпятник	4 шт.	
З	Гвоздь 2*20	8 шт.	

		Сл10_22	Сл10_16	
1	Дно	800*300	800*300	1 шт.
2	Стенка горизонтальная	393*296	399*296	1 шт.
3	Стенка горизонтальная	489*296	495*296	1 шт.
4	Стенка горизонтальная	585*296	591*296	1 шт.
5	Стенка горизонтальная	681*296	687*296	1 шт.
6	Стенка вертикальная	1710*298	1710*298	1 шт.
7	Залицовка	800*72	800*72	2 шт.
8	Залицовка	254*72	266*72	2 шт.