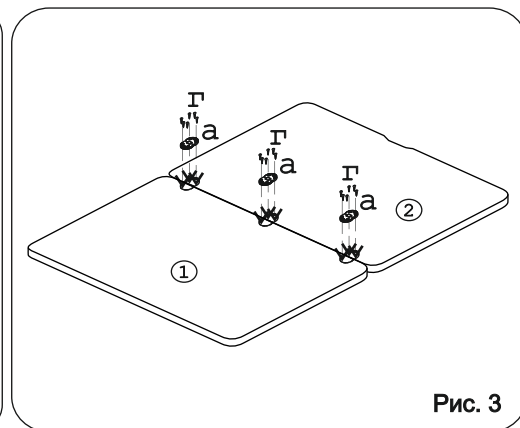
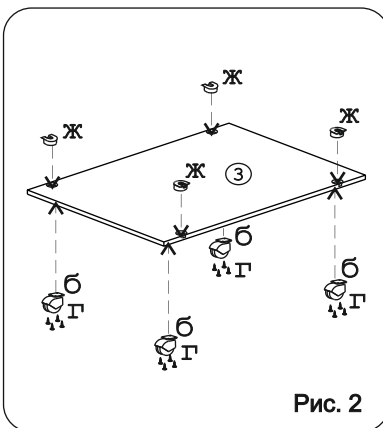
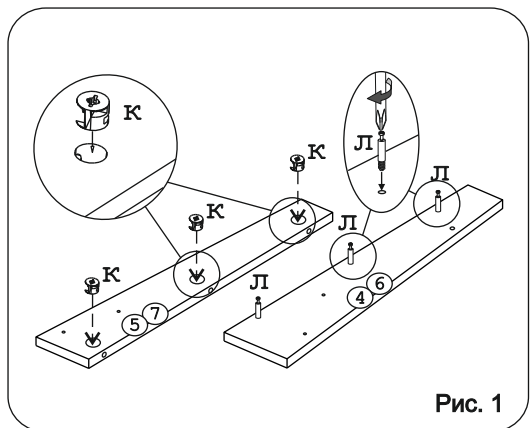
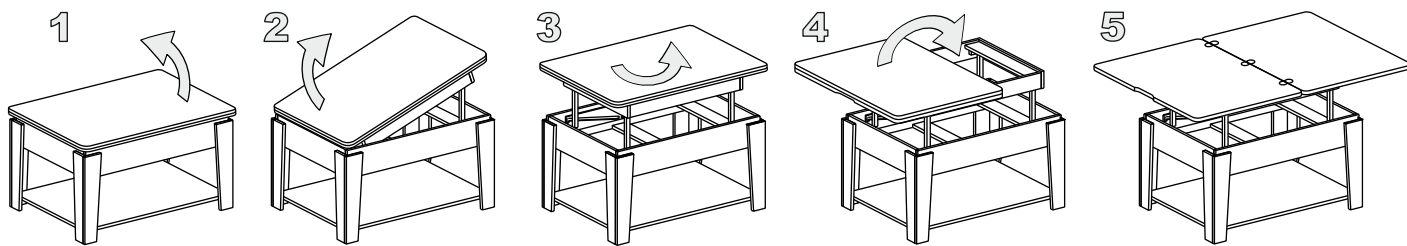
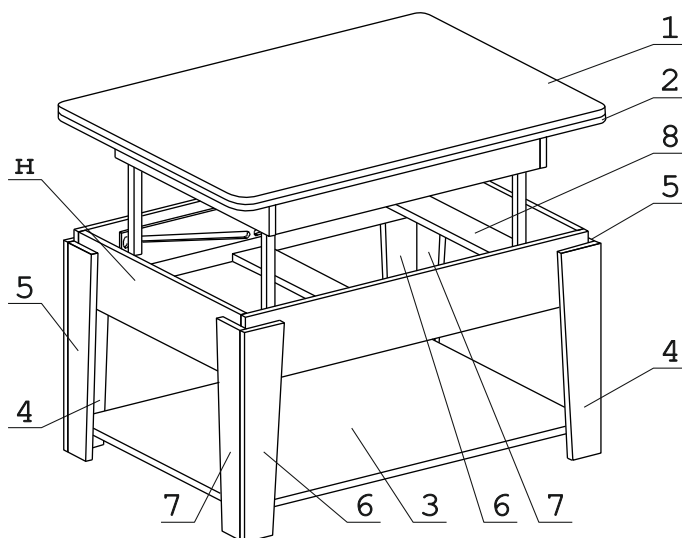


	а		б		в		г		д		е		ж
Петля секретерная 35мм	3 шт.	Колесо меб. ПВХ	4 шт.	СКП Уголок МДФ	1 шт.	Шуруп 3,5x15	42 шт.	Шуруп 4x30	20 шт.	Поворотное устр. 150x150	1 шт.	Эксцентрик ВВ-35М/16	12 шт.
	з		и		к		л		м		н		
Заглушка эксцентрика	8 шт.	Загл. к ев. винту	8 шт.	Эксцентрик 16мм	12 шт.	Дюбель 30мм	12 шт.	Дюбель DU 321	4 шт.	СК Механизм раздв.04	1 шт.		

Внимание! Не переносить стол за крышку. При открытии или закрытии стола будьте осторожны, следите за пальцами.

Наименование деталей

- | | |
|------------------------------|-------|
| 1. Крышка верхняя ДР 946x700 | 1 шт. |
| 2. Крышка нижняя 946x700 | 1 шт. |
| 3. Полка 860x614 | 1 шт. |
| 4. Опора 460x102 | 2 шт. |
| 5. Опора 460x84 | 2 шт. |
| 6. Опора 460x102 | 2 шт. |
| 7. Опора 460x84 | 2 шт. |
| 8. Планка 582x76 | 2 шт. |



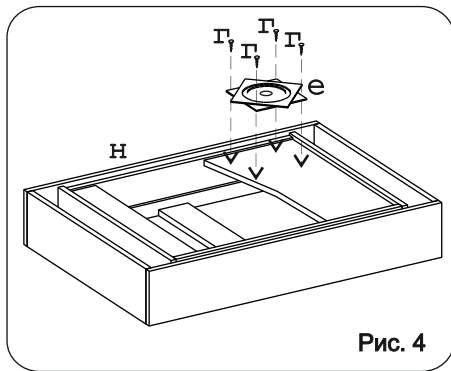


Рис. 4



Рис. 5

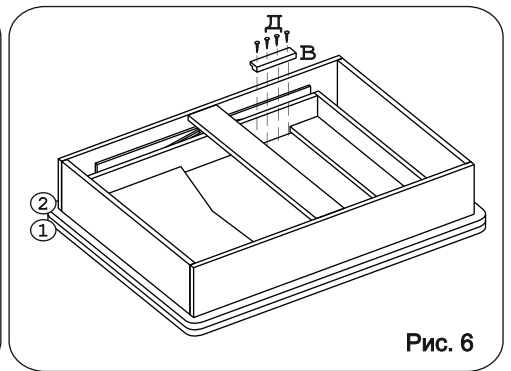


Рис. 6

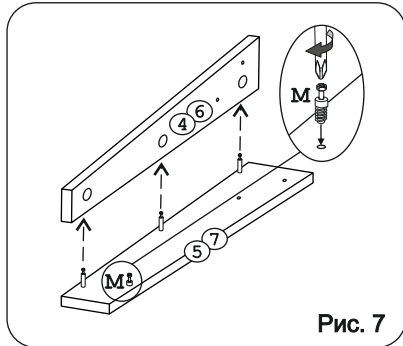


Рис. 7

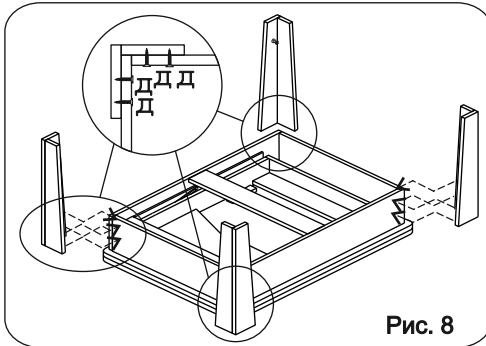


Рис. 8

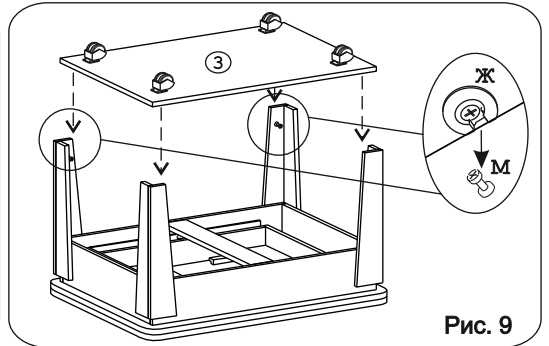


Рис. 9

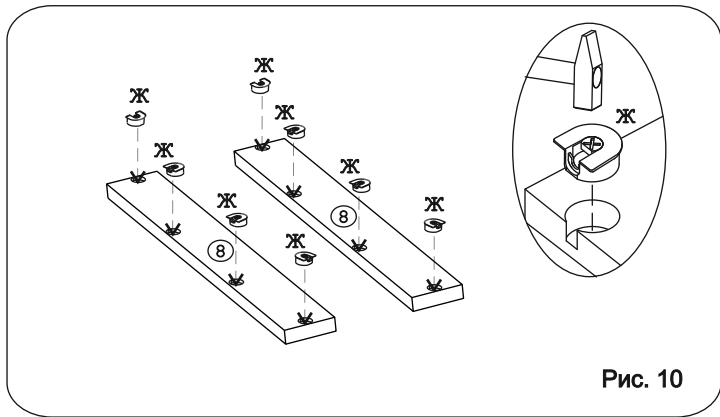


Рис. 10

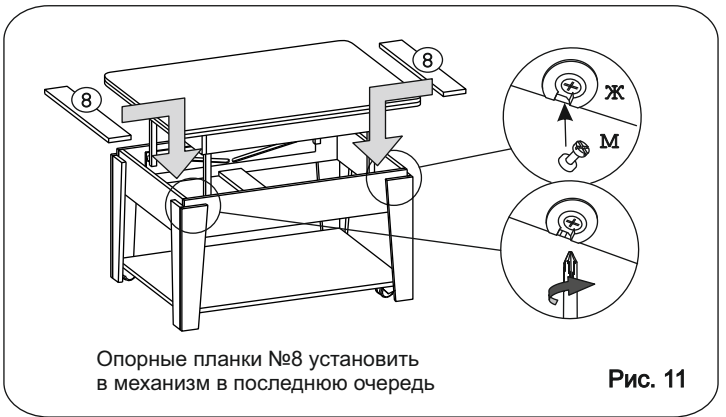


Рис. 11

