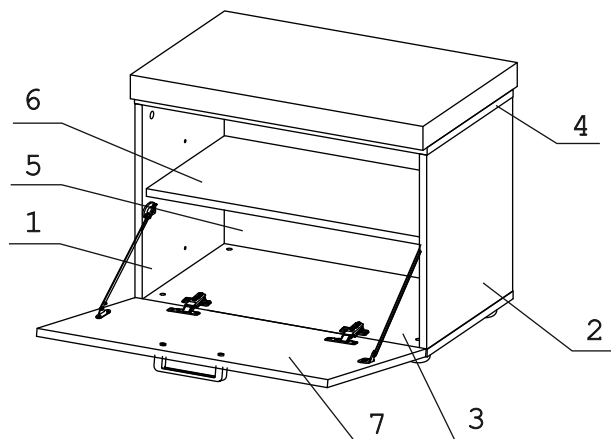


	а		б		в		г		д		е		ж
Евровинт 50	6 шт.	Ключ-шестигранник	1 шт.	Стяжка 30 мм.	2 компл.	Сиденье	1 шт.	П/д уголок	4 шт.	Заглушка 10	4 шт.	Шуруп 4x16	16 шт.
	з		и		к		л		м		н		о
Кронштейн со стопором 275мм	2 шт.	Ручка P426	1 шт.	Винт М4х25 с пресс-шайбой	2 шт.	Петля накладная с заглушкой	2 шт.	Эксцентрик 16	10 шт.	Дюбель 30 мм	10 шт.	Демпфер	2 шт.
	п		р		с		т		у				
Шайба 12x4 пл.	2 шт.	Опора меб. регулир.	4 шт.	Винт М6х30	6 шт.	Заглушка эксцентрика	10 шт.	Загл самокл. Д14	4 шт.				

Наименование деталей

1. Боковина левая	407x372	1 шт.
2. Боковина правая	407x372	1 шт.
3. Основание	600x372	1 шт.
4. Крышка	600x372	1 шт.
5. Стенка	566x407	1 шт.
6. Полка вкладная	565x338	1 шт.
7. Дверь	596x432	1 шт.



Внимание!

Установите на шуруповерте минимальные обороты.

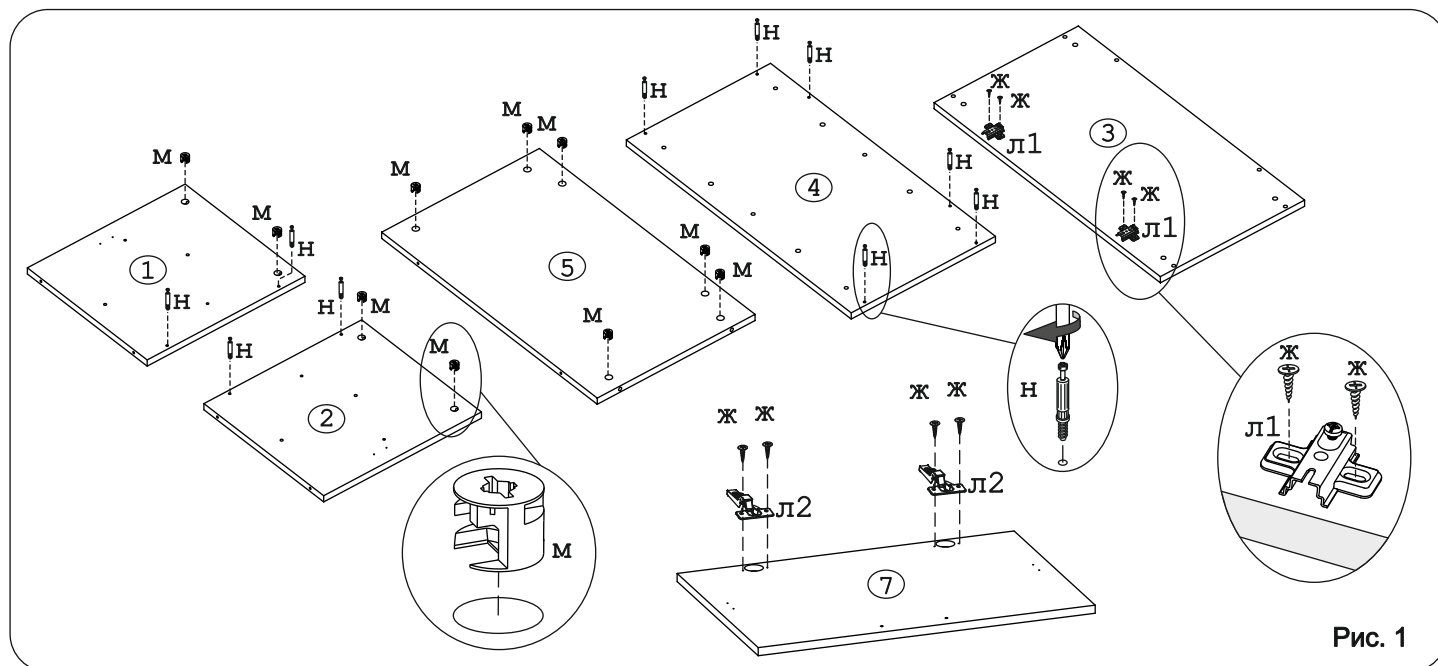


Рис. 1

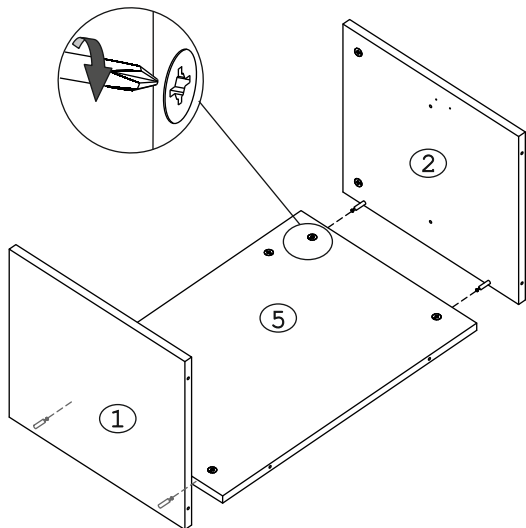


Рис. 2

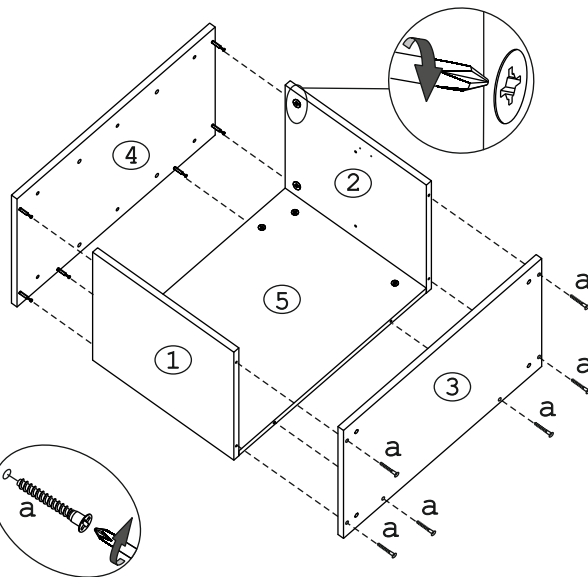


Рис. 3

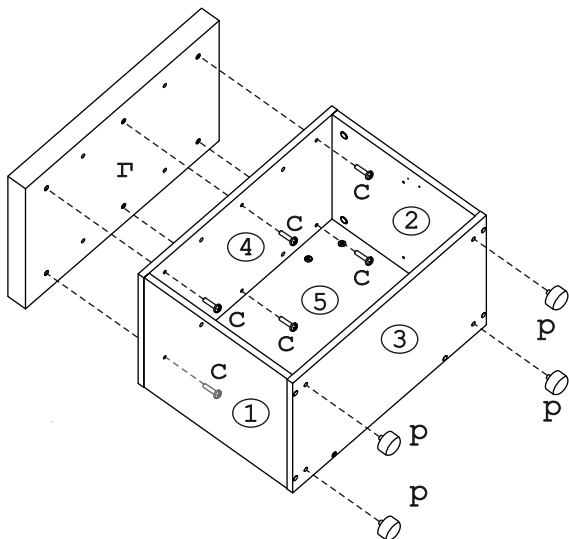


Рис. 4

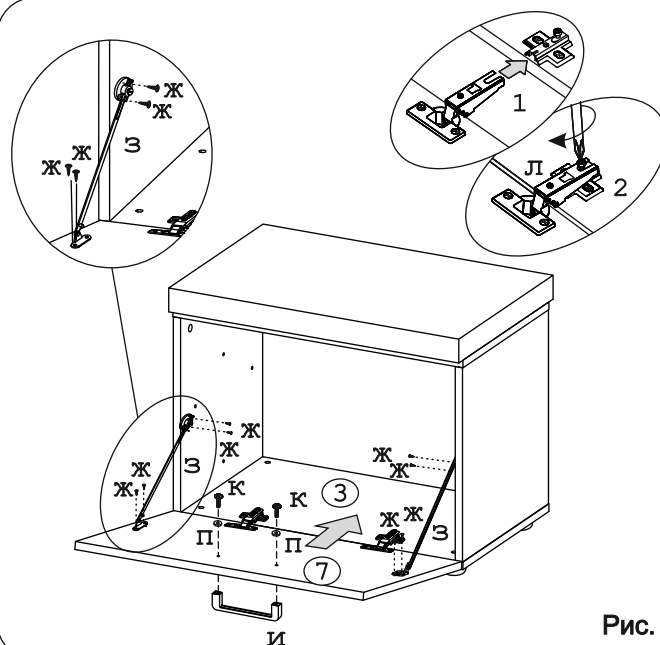


Рис. 5

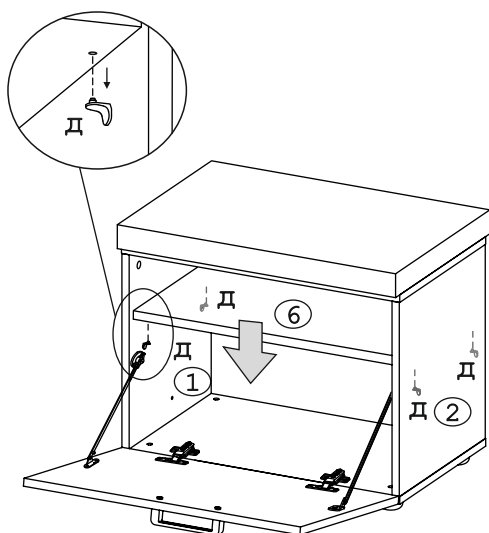
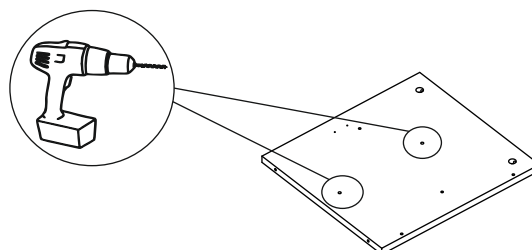


Рис. 6

Для соединения нескольких модулей между собой необходимо досверлить отверстия $\text{Ø}6$ с изнаночной стороны соседних боковин. Стянуть модули при помощи стяжек «в».



Во избежание сколов на ДСП, под место сверления подложить деревянный брусок.

Рис. 7